



HAL
open science

Stratifié carbone/époxy sous sollicitation de fatigue thermomécanique simulant le remplissage rapide de réservoirs à hydrogène : analyse expérimentale de l'influence de la température.

Maxime Bertin, Fabienne Touchard, Marie-Christine Lafarie-Frénot

► To cite this version:

Maxime Bertin, Fabienne Touchard, Marie-Christine Lafarie-Frénot. Stratifié carbone/époxy sous sollicitation de fatigue thermomécanique simulant le remplissage rapide de réservoirs à hydrogène : analyse expérimentale de l'influence de la température.. 17èmes Journées Nationales sur les Composites (JNC17), Jun 2011, Poitiers-Futuroscope, France. pp.177. <hal-00596531>

HAL Id: hal-00596531

<https://hal.science/hal-00596531v1>

Submitted on 27 May 2011

HAL is a multi-disciplinary open access archive for the deposit and dissemination of scientific research documents, whether they are published or not. The documents may come from teaching and research institutions in France or abroad, or from public or private research centers.

L'archive ouverte pluridisciplinaire **HAL**, est destinée au dépôt et à la diffusion de documents scientifiques de niveau recherche, publiés ou non, émanant des établissements d'enseignement et de recherche français ou étrangers, des laboratoires publics ou privés.



HAL Authorization

Stratifié carbone/époxy sous sollicitation de fatigue thermomécanique simulant le remplissage rapide de réservoirs à hydrogène : analyse expérimentale de l'influence de la température.

CFRP laminate submitted to thermomechanical fatigue tests to simulate fast filling of hydrogen vessels: experimental analysis of temperature effect.

M. Bertin, F. Touchard et M.C. Lafarie-Frenot

Institut P', ENSMA - CNRS - Université de Poitiers - UPR 3346, Département Physique et Mécanique des Matériaux, ENSMA - Téléport 2, 1 Avenue Clément Ader - BP 40109, F86961 FUTUROSCOPE CHASSENEUIL Cedex
e-mail : maxime.bertin@ensma.fr, fabienne.touchard@ensma.fr, marie-christine.lafarie@ensma.fr

Résumé

Le remplissage rapide de réservoirs d'hydrogène à haute pression (700 bars) conduit à des contraintes thermomécaniques au sein de la structure. Des essais de fatigue thermomécanique et mécanique à 1Hz ont été réalisés sur des éprouvettes multicouches polymère/composite, matériaux constitutifs des réservoirs. Un suivi de l'endommagement par observations microscopiques et par radiographie X a été effectué au cours des essais. Les résultats montrent des différences entre les endommagements observés selon la sollicitation appliquée, notamment en fatigue thermomécanique avec une localisation de l'endommagement dans certains plis et dans la zone la plus chauffée. Afin d'expliquer cela, des mesures de champs de déplacements par corrélation d'images ont été effectuées au cours d'un essai de fatigue thermomécanique sur la tranche des échantillons avec une résolution spatiale fine. Les champs de déformations ont ensuite été obtenus par dérivation de ces champs de déplacements. Ce suivi a permis de détecter de fortes déformations de cisaillement qui évoluent avec le cyclage. Ceci a mis en évidence le comportement viscoplastique et/ou endommageable du composite. Il a également été montré que la température accentue ce comportement.

Abstract

Fast filling of hydrogen high-pressure (700 bars) tank leads to thermomechanical stresses in vessel structure. Thermomechanical fatigue tests and 1Hz mechanical fatigue tests have been performed on samples made by the same constituents than vessel: a polymer/composite multilayer. Damage analysis have been realised by microscopic observations and by X-ray radiography during tests. Results show damage differences in regards to the applied loadings. Particularly, thermomechanical fatigue tests lead to damage localization in some particular plies of the composite and in the most heated part of the multilayer. In order to explain that, displacements fields have been measured by digital image correlation during a thermomechanical fatigue test. Deformation fields have been deduced by derivation of displacement fields. It allows detecting high shear deformations which increase during cycling. It put in light the viscoplastic and/or damageable behaviour of the multilayer composite part. Moreover, results show that temperature increases this behaviour.

Mots Clés : Multicouche polymère/composite ; Observation microscopique ; Radiographie X ; Corrélation d'images ; Fatigue thermomécanique.

Keywords: Polymer/composite multilayer; Microscopic observation; X-ray radiography; Digital Image Correlation; Thermomechanical fatigue.

1. Introduction

Cette étude expérimentale a été réalisée dans le cadre du programme de recherche « HYBOU » (ANR Pan'H 2005-2008) qui s'inscrit dans le contexte du développement de réservoirs d'hydrogène sous haute pression (700 bars), dits de type IV (coque composite et liner polymère). La partie liner est en polyuréthane et est réalisée par rotomoulage. Le rôle du liner est l'imperméabilité à l'hydrogène. La coque composite est en fibres de carbone T700 / résine époxy et est réalisée par enroulement filamentaire sur le liner. Le rôle de la coque composite est d'assurer l'intégrité de la structure. Cette étude se focalise particulièrement sur la phase de remplissage rapide du réservoir.

En effet, au cours de cette phase, deux phénomènes se déroulent simultanément. Il y a tout d'abord une augmentation des contraintes mécaniques due à l'augmentation de la pression interne en hydrogène. Il y a également, simultanément, une augmentation de la température du gaz due à différents phénomènes thermodynamiques. Plusieurs auteurs ont étudié cette augmentation de température [1-3] montrant l'influence de différents paramètres comme la pression et la température initiales du gaz, la vitesse de remplissage, et la nature des matériaux constitutifs de la structure. Au cours de sa durée de vie, c'est-à-dire suite aux différents remplissages successifs, le réservoir de stockage d'hydrogène gazeux subit ainsi une sollicitation de fatigue thermomécanique. On peut trouver dans la littérature quelques études concernant le comportement de tubes composites bobinés soumis à une pression interne et à un gradient de température [4,5]. D'autres études ont montré que les cinétiques d'endommagement de stratifiés carbone/époxy étaient plus rapides en fatigue thermique qu'en fatigue mécanique à contrainte maximale identique [6]. Mais le comportement en fatigue thermomécanique de multicouches polymère/composite reste à explorer.

Le but de cette étude est d'évaluer le comportement des matériaux constitutifs du réservoir lors d'une sollicitation de fatigue thermomécanique et de comprendre les mécanismes d'endommagement qu'engendre ce type de chargement. Pour cela, un multicouche polymère / composite a été testé en fatigue thermomécanique et mécanique. Au cours des essais, les endommagements ont été suivis par observations microscopiques et radiographie X. Des mesures de champs de déplacement sur la tranche d'une éprouvette ont également été effectuées afin de comprendre le comportement du composite en sollicitation thermomécanique.

En effet, les méthodes de mesures de champs ont de nombreuses applications pour caractériser le comportement mécanique, pour détecter des hétérogénéités ou encore pour valider des modèles [7]. En particulier, la technique de corrélation d'images en lumière blanche est une technique qui permet de mesurer des champs de déplacements au cours d'un essai avec une certaine facilité de mise en œuvre. Puis, les champs de déformations peuvent être déduits par dérivation des champs de déplacements. La méthode peut être appliquée sur de nombreux matériaux et pour différents types de sollicitations [8]. Par exemple, Lecomte-Grosbras et al [9] ont étudié les effets de bord pour comprendre leur rôle sur le délaminage.

2. Matériaux de l'étude

Les matériaux du multicouche polymère/composite étudié correspondent aux matériaux constitutifs des réservoirs à hydrogène de type IV. Les plaques nous ont été fournies par le CEA Le Ripault. La partie composite des multicouches est un stratifié carbone/époxy. Ce stratifié a été élaboré à partir de plis unidirectionnels réalisés par enroulement filamentaire sur un support possédant un grand diamètre afin d'utiliser le même procédé de fabrication que pour les réservoirs d'hydrogène. Les plis sont ensuite redressés afin de les rendre plans et donc d'obtenir des éprouvettes planes. Une géométrie d'éprouvette a pu être déterminée avec le choix d'une largeur de 20mm de manière à avoir un champ de température homogène dans la largeur de l'éprouvette au cours du cyclage [10] ; l'épaisseur totale est de 6 mm. La partie polymère correspondant au liner du réservoir est en contact avec la partie composite par le biais d'un gel thermique qui permet le transfert de chaleur d'une partie à l'autre. Elle a une épaisseur de 8 mm et une longueur 80 mm. La géométrie des échantillons testés est présentée figure 1. Les éprouvettes ont une partie utile de 150 mm avec 50 mm de chaque côté afin d'assurer le serrage dans les mors. La séquence d'empilement testée est composée de vingt plis unidirectionnels : $[(+\theta_1/-\theta_1)_2(+\theta_2/-\theta_2)(+\theta_1/-\theta_1)_2]_s$ avec $60^\circ < \theta_1 < 90^\circ$ et $0 < \theta_2 < 30^\circ$.

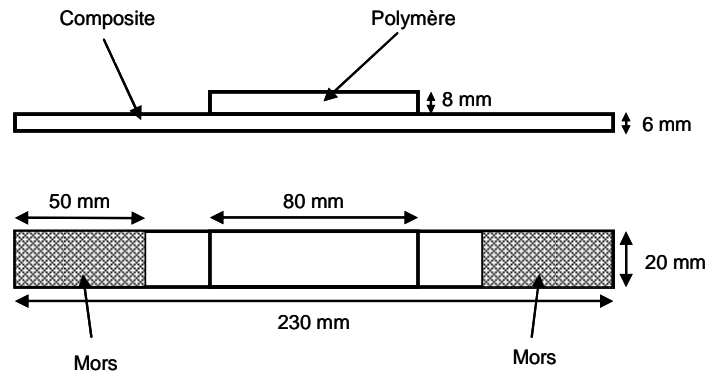


Fig. 1. Géométrie des éprouvettes testées

3. Banc de fatigue thermomécanique

Ces éprouvettes ont été testées sur un banc de fatigue thermomécanique développé au laboratoire. Pour la partie mécanique, une machine hydraulique de fatigue INSTRON 1251, avec une cellule de force de 100kN, a été utilisée avec des mors à serrage manuel par un système de vis. Le serrage de l'éprouvette dans ces mors est contrôlé par une clé dynamométrique et la charge appliquée sur l'éprouvette au cours du serrage est limitée à 200N. Le serrage a été optimisé afin de diminuer les concentrations de contraintes au bord des mors. Pour cela, un gradient de serrage a été appliqué à l'aide de la clé dynamométrique : le couple de serrage appliqué diminue lorsque l'on s'approche du bord du mors.

Pour la partie thermique du banc d'essai, un flux d'air régulé en température est projeté sur la partie polymère (liner) de l'échantillon. Un thermocouple de régulation (de type K) positionné très proche de l'échantillon est utilisé afin de contrôler la température de l'air soufflé.

Les deux parties (mécanique et thermique) du banc d'essai sont asservies afin d'assurer leur synchronisation. La partie thermique du banc est déclenchée par la partie mécanique à partir d'un niveau seuil de contrainte appliqué sur l'échantillon. Un schéma du dispositif expérimental est présenté sur la figure 2.

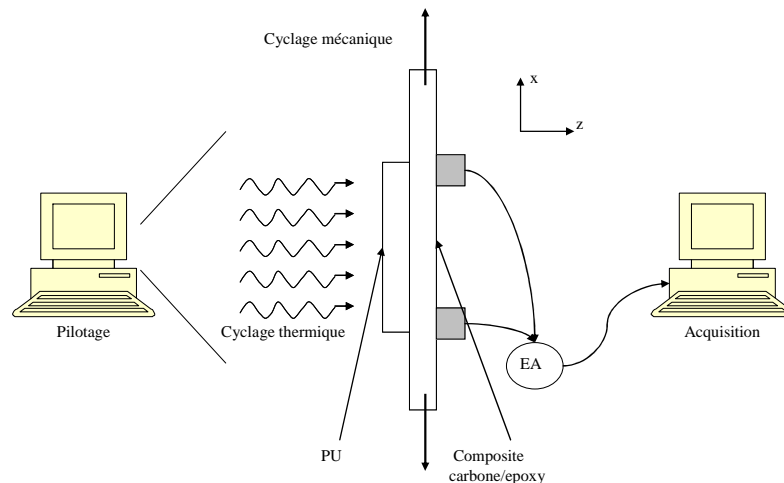


Fig. 2. Schéma du banc de fatigue instrumenté.

Afin de suivre les essais réalisés à l'aide de ce banc de fatigue thermomécanique, différentes techniques ont été utilisées pour caractériser le comportement du multicouche ainsi que ses mécanismes d'endommagements. Des techniques de suivi du développement de l'endommagement ont été mises en place par des observations microscopiques sur une tranche polie au micron de l'éprouvette ainsi que par des observations par radiographie X. Des mesures simultanées de champs thermiques par caméra infrarouge et de champs cinématiques par corrélation d'images ont

également été réalisées, en cours d'essai, afin de décrire le comportement du matériau multicouche étudié.

4. Comportement en fatigue mécanique et thermomécanique

Le banc de fatigue développé permet d'appliquer simultanément un cycle thermique et un cycle mécanique. Un cycle de température représentant un remplissage rapide du réservoir en deux minutes a été utilisé. La température maximale T_{\max} est atteinte à la fin du remplissage rapide (2 minutes). Un maintien en température de 15 secondes est ensuite effectué. Enfin un refroidissement jusqu'à 30°C est effectué en deux temps : un refroidissement à $0,6^{\circ}\text{C}/\text{min}$ jusqu'à 60°C puis un refroidissement jusqu'à 30°C à $0,2^{\circ}\text{C}/\text{min}$. Ce cycle a été déterminé à partir du cahier des charges du projet HYBOU rédigé par AIR LIQUIDE et également afin d'obtenir une durée de cycle acceptable de manière à ne pas conduire à des essais de fatigue thermomécanique extrêmement longs : avec ce cycle, 1000 cycles représentent plus de six jours d'essais en continu, c'est-à-dire sans tenir compte des différents arrêts à effectuer en cours d'essai. Le cycle de charge appliqué simultanément est une montée à la charge maximale en deux minutes, un maintien à cette charge pendant la phase de refroidissement puis un retour à la charge initiale (200N). Le cycle thermomécanique est présenté sur la figure 3a.

Afin de comprendre le rôle de la température sur le comportement du multicouche polymère/composite, des essais de fatigue mécanique pure ont également été réalisés. Le but est de découpler les différents paramètres du cycle de fatigue thermomécanique (température, palier de maintien à la charge maximale) afin de mettre en évidence l'influence de chacun d'entre eux.

Le cycle de fatigue mécanique appliqué (figure 3b) est un cycle triangulaire à 1Hz allant d'une charge nulle à une contrainte égale à σ_{\max} . Il est à noter que ce type de chargement n'est pas du tout représentatif de la phase de remplissage rapide d'un réservoir à hydrogène. En effet, la fréquence de sollicitation est beaucoup trop élevée pour ce type d'application. Néanmoins, la comparaison entre les essais de fatigue thermomécanique et ceux de fatigue mécanique à 1 Hz permet de montrer l'influence de la température et/ou du palier de maintien à la charge maximale.

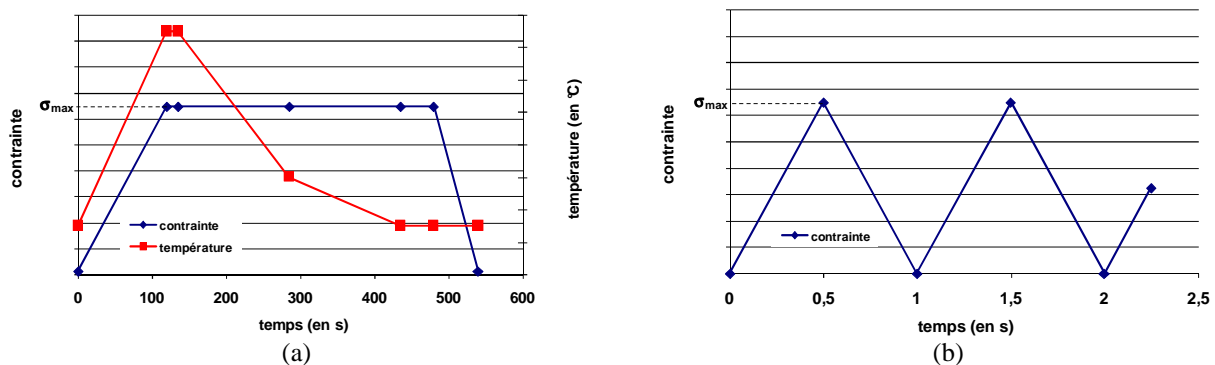


Fig. 3. (a) cycle de fatigue thermomécanique et (b) cycle de fatigue mécanique à 1 Hz.

4.1 Nombre de cycles à rupture

Les nombres de cycles à rupture obtenus au cours des différents essais de fatigue sont présentés dans le tableau 1. La durée de vie des multicouches est beaucoup plus élevée en fatigue mécanique à 1 Hz qu'en fatigue thermomécanique. Ces résultats mettent en évidence un effet néfaste de la température et/ou du maintien à la charge maximale pour les essais de fatigue sur ce drapage. Afin d'expliquer ces différences de durées de vie, les endommagements subis par ce drapage ont été étudiés.

	Fatigue thermomécanique	Fatigue mécanique à 1 Hz
Nombre de cycles à rupture	1765 cycles 947 cycles 1880 cycles 2235 cycles	47445 cycles 38358 cycles

Tab. 1. Nombres de cycles à rupture obtenus pour les essais de fatigue thermomécanique et de fatigue mécanique à 1 Hz sur le multicouche.

4.2 Observation de l'endommagement

Des observations microscopiques ont été réalisées après 300, 600 et 900 cycles de fatigue thermomécanique sur l'éprouvette ayant rompue après 947 cycles. Quasiment aucun endommagement n'a été observé après 300 cycles. Des endommagements ont été observés à partir de 600 cycles. Ce sont des fissures qui se trouvent dans les plis à $\pm\theta_1$ (figure 4a), principalement dans ceux voisins des plis à $\pm\theta_2$. L'observation fine des fissures (figure 4b)) montre des empreintes de fibres le long des lèvres de la fissure, témoins de décohésions fibres/matrice. Des délaminages ont aussi été observés. Certains sont localisés entre les plis à $\pm\theta_1$ et $\pm\theta_2$. Ces délaminages ont pour origine les extrémités de fissures qui traversent les plis à $\pm\theta_1$. Un long délaminage est aussi présent sur toute la longueur de l'éprouvette entre les plis à $\pm\theta_2$ (figure 4c).

Après 900 cycles de fatigue thermomécanique, les mêmes types d'endommagements qu'après 600 cycles ont été observés. Néanmoins, les fissures dans les plis à $\pm\theta_1$ sont plus nombreuses, environ 34 fissures après 600 cycles pour environ 65 fissures après 900 cycles. De plus, quelques fissures traversant les plis à $\pm\theta_2$ ont été observées (figure 4c).

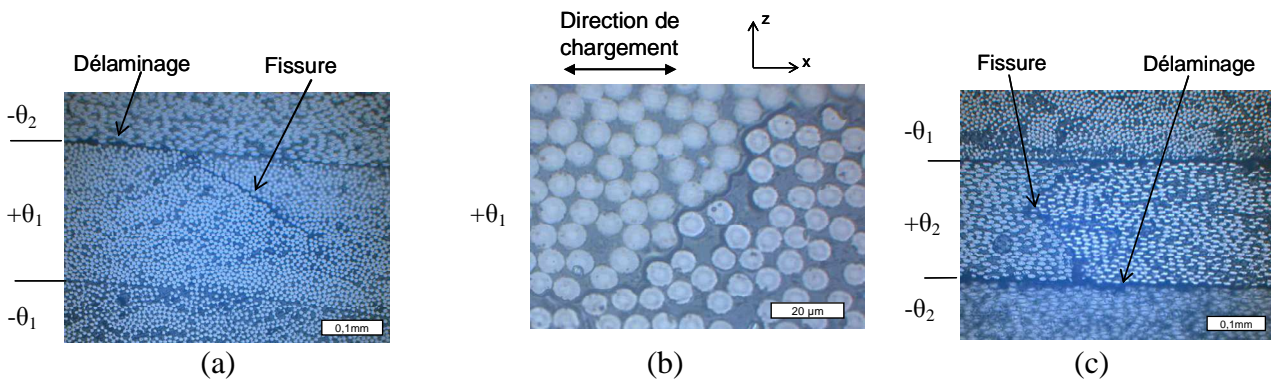


Fig. 4. Observations microscopiques, pour une sollicitation en fatigue thermomécanique, (a) après 600 cycles : une fissure matricielle traversant un pli à $+\theta_1$ dans son épaisseur ainsi que d'un délaminage entre les plis à $+\theta_1$ et $-\theta_2$ partant de l'extrémité de la fissure, (b) une fissure matricielle et des décohésions fibres/matrice et (c) après 900 cycles : une fissure matricielle traversant un pli à $+\theta_2$ dans son épaisseur et un délaminage entre les plis à $+\theta_2$ et $-\theta_2$.

Afin de compléter ces observations microscopiques, des radiographies X de l'éprouvette ayant rompue après 1880 cycles ont été réalisées au cours d'arrêts d'un essai de fatigue thermomécanique. Les radiographies X à différents nombres de cycles sont présentées sur la figure 5. Jusqu'à 500 cycles, aucun endommagement n'a été observé. Les premiers endommagements ont été observés sur le cliché effectué à 900 cycles. Ce sont quelques fissures dans les plis à $\pm\theta_1$ qui ne traversent pas l'éprouvette dans toute sa largeur. Des délaminages sont également présents sur les bords de l'éprouvette. Ils sont délimités par des fissures dans les plis à $\pm\theta_2$ et incluent également des fissures dans les plis à $\pm\theta_1$. Ces délaminages se situent donc soit à l'interface entre les plis à $\pm\theta_1$ et ceux à $\pm\theta_2$, soit à l'interface entre les plis à $+\theta_2$ et à $-\theta_2$. La plupart sont localisés au milieu de l'éprouvette dans la zone couverte par le liner polymère, c'est-à-dire dans la zone la plus chauffée. Néanmoins, les délaminages entre les plis à $+\theta_2$ et $-\theta_2$ observés sur toute la longueur de l'éprouvette au microscope optique ne sont pas visibles sur les radiographies X. Ces délaminages doivent donc être

très superficiels. Les radiographies montrent également que la rupture macroscopique est due à deux délaminages, présents de part et d'autre de l'éprouvette, qui se rejoignent.

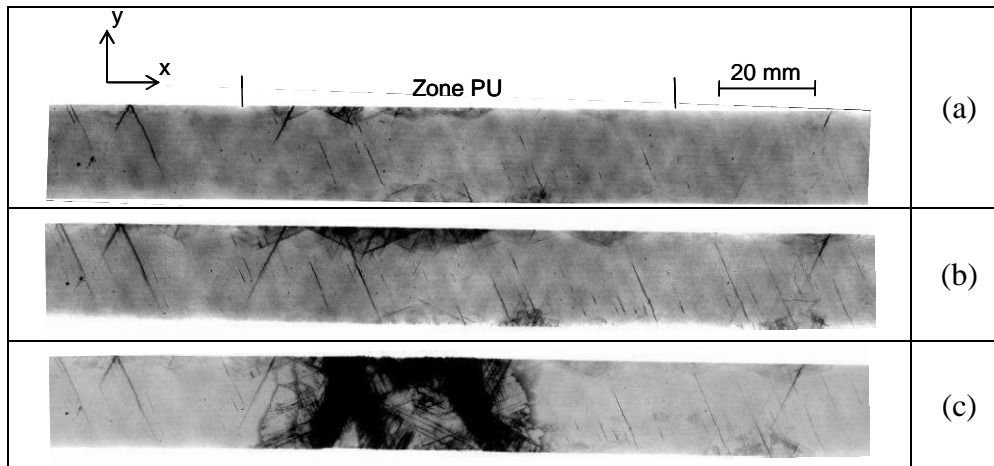


Fig. 5. Radiographies X d'une éprouvette sollicitée en fatigue thermomécanique (a) après 900 cycles, (b) après 1700 cycles et (c) après rupture macroscopique (1880 cycles).

En fatigue mécanique à 1Hz, des radiographies X ont également été effectuées pour différents nombres de cycles. Les clichés obtenus sont présentés sur la figure 6. Ces radiographies X montrent, qu'après 5000 cycles de fatigue mécanique à 1Hz, des endommagements sont apparus. Ce sont des fissures dans les plis à $\pm\theta_1$. La plupart traversent l'éprouvette dans toute sa largeur. Le nombre de fissures dans les plis à $\pm\theta_1$ continue ensuite d'augmenter au cours du cyclage. A partir de 25000 cycles, des fissures dans les plis à $\pm\theta_2$ apparaissent. Ces fissures ne traversent pas l'éprouvette dans sa largeur. Elles sont courtes et se situent sur les bords de l'éprouvette. De plus, elles sont peu nombreuses par rapport aux fissures dans les plis à $\pm\theta_1$. Leur nombre va continuer à augmenter au cours du cyclage. A partir de 45000 cycles, des petits délaminages apparaissent sur les bords de l'éprouvette. Enfin, la rupture a lieu après 47445 cycles.

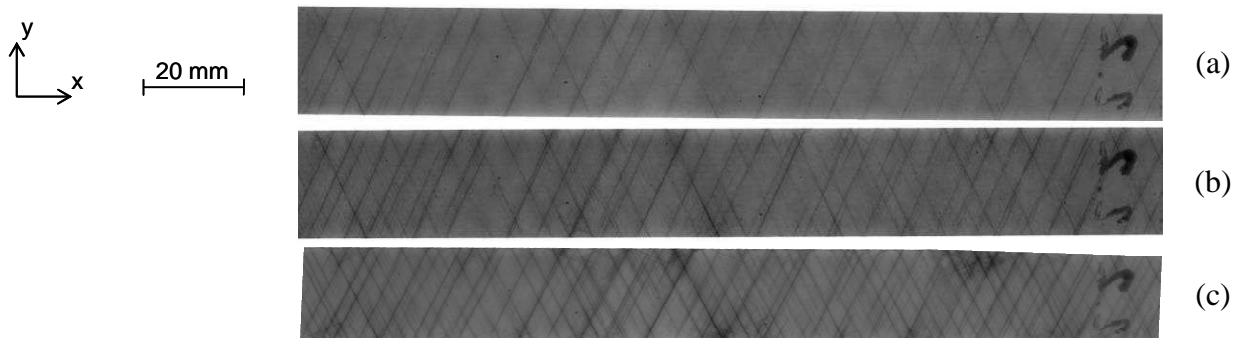


Fig. 6. Radiographies X d'une éprouvette sollicitée en fatigue mécanique à 1 Hz (a) après 15000 cycles, (b) après 25000 cycles et (c) après 45000 cycles.

Les observations microscopiques réalisées sur une tranche de l'éprouvette au cours d'un essai de fatigue mécanique à 1Hz sont présentés sur la figure 7. Les observations ont été effectuées au cours d'arrêts de l'essai après 11500 cycles, 20000 cycles, 30000 cycles et après la rupture macroscopique de l'éprouvette qui a eu lieu après 38358 cycles. Les observations montrent des fissures matricielles dans les plis à $\pm\theta_1$. Ces fissures traversent toute la couche de plis à $\pm\theta_1$ (figure 7a). De plus, des délaminages partant des pointes de fissures sont présents entre les plis à $\pm\theta_1$ et les plis à $\pm\theta_2$. Des délaminages entre les plis à $+\theta_2$ et les plis à $-\theta_2$ (figure 7b) ont également été observés dès 11500 cycles. Néanmoins, les délaminages observés sur la tranche de l'éprouvette n'ont pas été détectés

par radiographie X. Ils doivent donc être assez superficiels et donc non décelables par cette méthode.

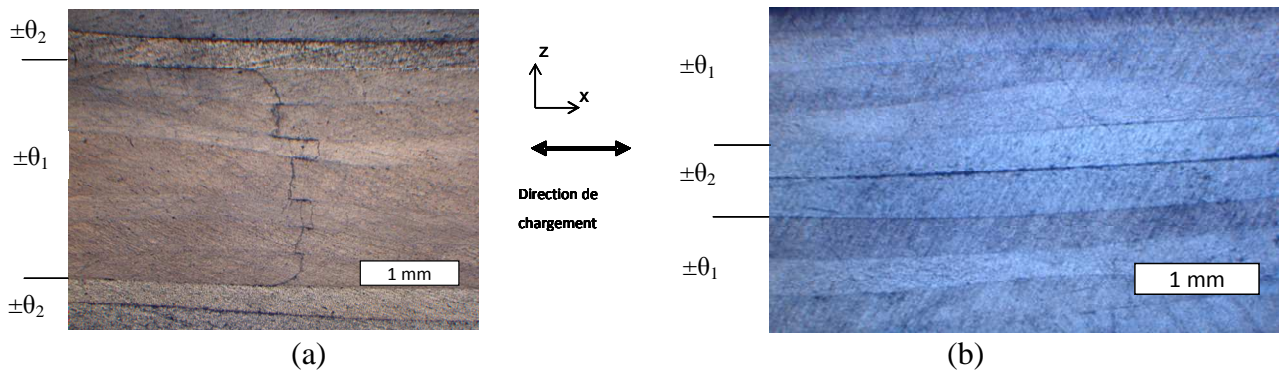


Fig. 7. Observations microscopiques d'une éprouvette sollicitée en fatigue mécanique à 1 Hz (a) d'une fissure matricielle traversant les plis centraux à $\pm\theta_1$ dans leur épaisseur ainsi que de délaminages entre les plis à $\pm\theta_1$ et ceux à $\pm\theta_2$ partant des pointes de fissure observés après 20000 cycles et (b) d'un délaminage entre les plis à $+\theta_2$ et ceux à $-\theta_2$ observé après 11500 cycles.

Le suivi de l'endommagement par radiographie X et par observations microscopiques a donc mis en évidence des différences au niveau des endommagements entre les essais de fatigue thermomécanique et ceux de fatigue mécanique à 1 Hz. Les résultats montrent des différences à la fois dans le type d'endommagement observé mais aussi dans leur localisation. Ces endommagements conduisent à des durées de vie beaucoup plus élevées en fatigue mécanique à 1 Hz. Afin de comprendre ces différences de comportement, l'évolution des déformations sur la tranche des éprouvettes a été mesurée au cours d'un essai de fatigue thermomécanique.

4.3 Mesures de champs de déplacement et de température

Les champs de déplacements ont été mesurés sur la tranche de l'éprouvette par corrélation d'images numériques. Pour cela, un mouchetis a été déposé sur cette tranche préalablement polie. Un pixel représente $2,6 \mu\text{m}$. La taille de la fenêtre de corrélation est de 60px par 60px . Une fenêtre de corrélation est représentée sur la figure 8a. Pour une mesure en un "point", le déplacement a été obtenu par interpolation parabolique de la fonction de corrélation, déterminée sur un quadrillage de 5px par 5px autour du maximum du pic. Les points de mesures de déplacement correspondent aux nœuds du maillage présenté figure 8b. Les nœuds sont espacés de 25px suivant l'épaisseur z et de 50px suivant l'axe de traction x . Les champs de déformations sont obtenus par dérivation des champs de déplacements. Les mesures des déformations ont été effectuées suivant l'épaisseur z du composite. Les valeurs de déformation obtenues pour une abscisse z donnée correspondent à la moyenne des valeurs obtenues à cette même abscisse pour les trois lignes de mesures (figure 8b). Sur la figure 8c est présenté un schéma représentant l'évolution de la contrainte et de la déformation au cours d'un cycle de fatigue thermomécanique. Le but est d'étudier différentes évolutions de la déformation : l'évolution de la déformation $\Delta\varepsilon^{AB}$ au début du palier de charge ($t=120\text{s}$) et $\Delta\varepsilon^{AC}$ à la fin du palier ($t=480\text{s}$), l'évolution $\Delta\varepsilon^{BC}$ au cours du palier de maintien à la charge maximale et l'évolution de la déformation résiduelle ($t=540\text{s}$) $\Delta\varepsilon^{AD}$.

Les champs de déformations ε_{xx} , ε_{zz} et ε_{xz} obtenus en fin de palier de charge du premier cycle de fatigue thermomécanique sont présentés sur la figure 9. Les résultats montrent que la déformation ε_{xx} est à peu près homogène sur la surface étudiée. Seuls quelques points de mesures n'ont pas corrélé sur le champ de déformation obtenu à la fin du palier de maintien à la charge maximale. Les déformations résiduelles à la fin du cycle sont quasiment nulles. Les cartographies des déformations ε_{zz} montrent un maximum de déformation, en valeur absolue, aux interfaces $+\theta_2/-\theta_2$ (en bleu sur la figure 9b). Cette déformation semble évoluer peu au cours du cycle. Les déformations résiduelles à la fin du cycle sont proches de zéro. Enfin, les cartographies des déformations ε_{xz} montrent

également une concentration de déformations de cisaillement au niveau des interfaces $+\theta_2/-\theta_2$ (en bleu foncé et rouge sur la figure 9c). A ces interfaces, les déformations ϵ_{xz} augmentent au cours du palier de maintien à la charge maximale et des déformations résiduelles persistent à la fin du cycle. Ces cartographies montrent également une concentration de déformations de cisaillement au niveau des interfaces $\pm\theta_2/\pm\theta_1$ (en bleu et jaune clair sur la figure 9c). Néanmoins, les niveaux de déformations ϵ_{xz} aux interfaces $\pm\theta_2/\pm\theta_1$ restent plus faibles qu'aux interfaces $+\theta_2/-\theta_2$. De plus, les valeurs de déformations maximales de cisaillement atteintes sont beaucoup plus élevées que les déformations ϵ_{xx} et ϵ_{zz} (de l'ordre de 8% pour les déformations ϵ_{xz} pour des valeurs respectivement de l'ordre de 0,55% et -1% pour les déformations ϵ_{xx} et ϵ_{zz}).

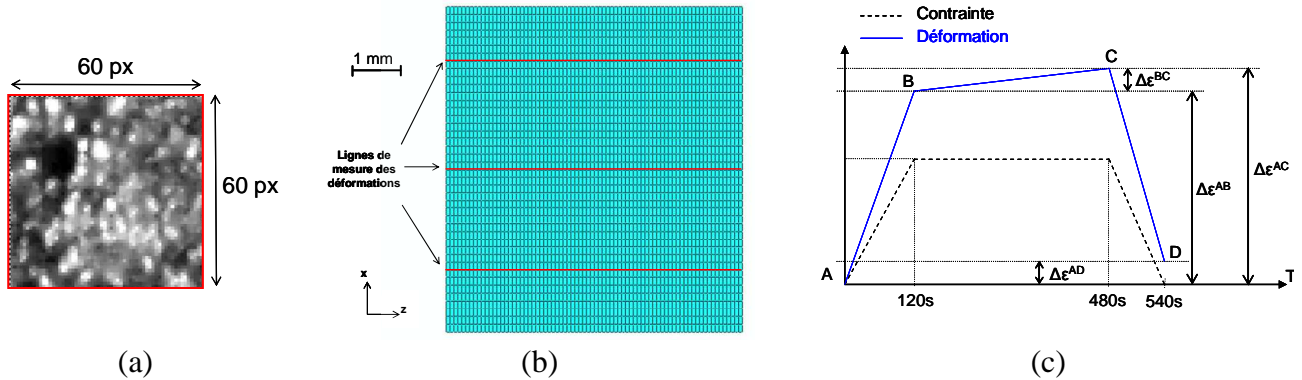


Fig. 8. Mesures de champs de déplacements : (a) fenêtre de corrélation, (b) ‘points’ de mesures et (c) schéma des déformations étudiées

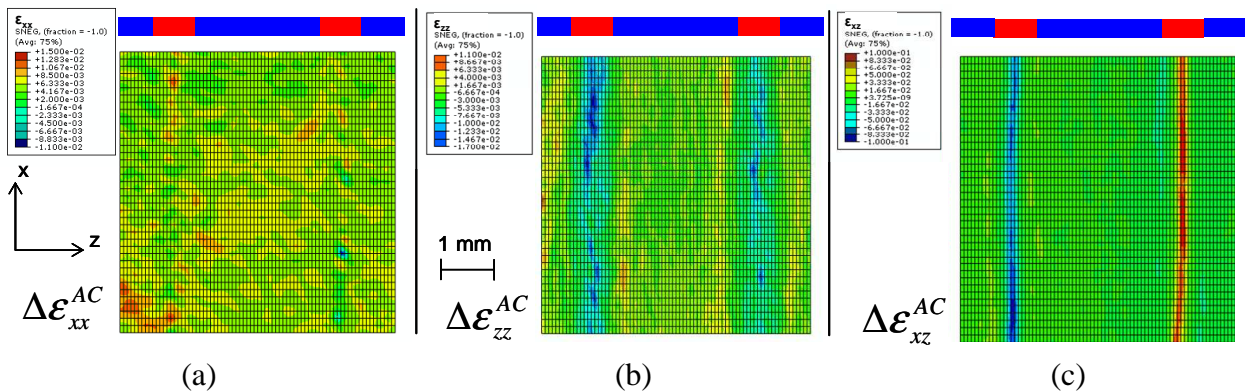


Fig. 9. Champs de déformation $\Delta\epsilon^{AC}$ à la fin du palier de maintien : (a) ϵ_{xx} (b) ϵ_{zz} et ϵ_{xz} (c)

Des mesures ont été réalisées après différents nombres de cycles de fatigue thermomécanique. Les déformations ont été mesurées au début du palier de maintien à la charge maximale ($t = 120s$), à la fin de ce palier ($t = 480s$) et à la fin du cycle ($t = 540s$) (figure 8c). Pour un cycle donné, les déformations sont toujours calculées par rapport à l'état initial de l'éprouvette au début du cycle considéré et non pas par rapport au début de l'essai (c'est-à-dire au début du cycle 1). Par exemple, des mesures réalisées au cours du cycle 200 correspondent aux déformations par rapport au début du cycle 200 et non pas par rapport au cycle 1. Ainsi, les mesures effectuées ne tiennent pas compte des déformations cumulées au cours des cycles précédents. L'évolution moyenne (sur trois lignes (figure 8b)) de la déformation ϵ_{xz} dans l'épaisseur du composite est présentée sur la figure 10a. Les résultats montrent une augmentation des niveaux de déformation de cisaillement (passant d'environ 7% à environ 20%) atteints au niveau de l'interface $+\theta_2/-\theta_2$ en fonction du nombre de cycles de fatigue thermomécanique effectués.

Au cours de cet essai de fatigue thermomécanique, certains cycles ont également été suivis par caméra infrarouge. Les champs de température ont été mesurés sur la tranche de l'éprouvette utilisée pour mesurer les champs de déplacement par corrélation d'images. L'évolution du gradient de température dans l'épaisseur du composite suivant l'axe du flux d'air régulé en température est présentée en figure 10b. Les résultats montrent qu'il n'y a pas d'évolution des niveaux de température atteints au cours de l'essai de fatigue thermomécanique. L'évolution des déformations de cisaillement au cours du cyclage n'est donc pas due à une évolution des niveaux de température atteints dans la partie du composite du multicouche. Il y a donc accumulation de cisaillement irréversible due à un comportement viscoplastique et/ou endommageable du composite. L'évolution des déformations de cisaillement sur le palier de maintien à la charge maximale a également été étudiée au cours du cyclage (figure 11). De plus, certains cycles de l'essai ont été effectués en appliquant uniquement le cycle de charge (c'est-à-dire sans cyclage thermique). Les cycles sans cyclage thermique montrent que l'évolution de la déformation de cisaillement à l'interface des plis à $\pm\theta_2$ au cours du palier est moins importante que pour les cycles avec température. Ces résultats mettent donc en évidence un effet de la température sur les déformations de cisaillement ϵ_{xz} au niveau de l'interface des plis à $+\theta_2$ et $-\theta_2$ et de l'interface entre les plis à $\pm\theta_1$ et $\pm\theta_2$. Ceci pourrait expliquer la localisation des endommagements observés sur ce drapage en fatigue thermomécanique. En effet, les endommagements étaient principalement localisés à la fois sous la zone polymère liner, ce qui correspond à la zone la plus chauffée par le flux d'air, mais aussi dans les plis à $\pm\theta_2$ ou ceux à $\pm\theta_1$ voisins des plis à $\pm\theta_2$. De plus, les endommagements observés sont surtout des délaminages entre les plis à $\pm\theta_2$ et ceux à $\pm\theta_1$ ou entre les plis à $+\theta_2$ et ceux à $-\theta_2$, or la déformation la plus sensible à la chaleur est la déformation ϵ_{xz} aux interfaces entre ces plis ce qui peut expliquer ce type d'endommagement.

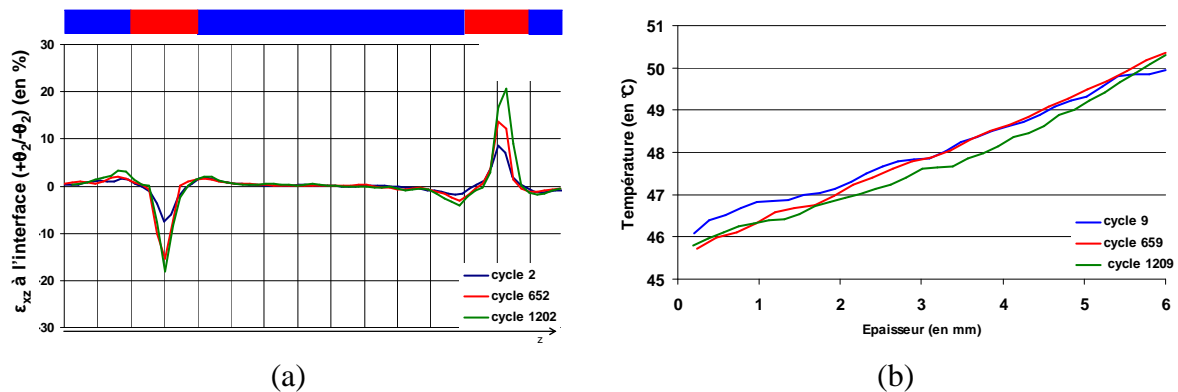


Fig. 10. Mesures au cours du cyclage thermomécanique dans l'épaisseur (a) de gradient de déformation de cisaillement $\Delta\epsilon_{xy}^{AC}$ et (b) de gradient de température.

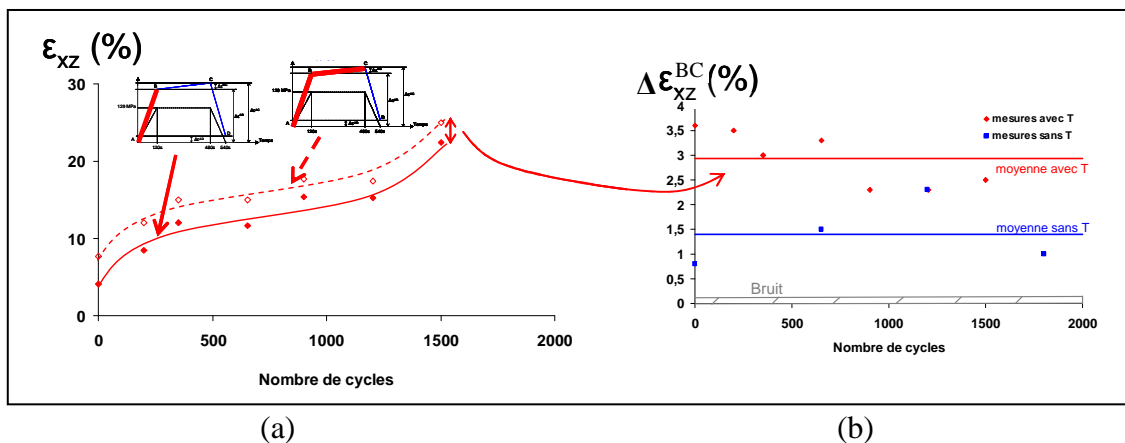


Fig. 11. (a) Evolution de ϵ_{xz} moyen à l'interface des plis à $\pm\theta_2$ au cours du cyclage et (b) comparaison de l'évolution de cette déformation moyenne au cours du palier de maintien en présence ou non de température

5. Conclusions

Les résultats de cette étude expérimentale montrent donc une influence de la température sur le comportement en fatigue de multicouches polymère/composite. Un effet néfaste de la température a été mis en évidence sur les durées de vie en fatigue du multicouche. Des observations de l'endommagement ont montré des différences selon la sollicitation appliquée (mécanique et thermomécanique), la fatigue thermomécanique conduisant à une localisation des endommagements dans certains plis du composite et surtout dans la zone la plus chauffée (sous le liner polymère). Des mesures de champs de déplacement au cours d'un essai de fatigue thermomécanique ont permis de mettre en évidence des concentrations de déformations de cisaillement à l'interface des plis faiblement désorientés. Ces déformations de cisaillement évoluent au cours du palier de maintien à la charge maximale que ce soit en présence ou non de cyclage thermique et mettent donc en évidence le comportement viscoélastique de la résine du composite, comportement accentué en présence de température.

Remerciements

Nous exprimons nos remerciements aux partenaires du projet 'Hybou' ainsi qu'à l'ANR (réseau Pan'H) pour son soutien financier.

Références

- [1] William E. Liss et al. « Development and Validation Testing of Hydrogen Fast-Fill Fueling Algorithms » <http://www.media.godashboard.com>. 2004.
- [2] Dicken C. J. B. et al, « Measured effects of filling time and initial mass on the temperature distribution within a hydrogen cylinder during refueling » *J. of Power Sources*, Vol.165, Issue 1, pp. 324-336, 2007.
- [3] Barral Katia et al, « Thermal effects of fast filling hydrogen compression in refueling stations » *Proceedings of 15th World Hydrogen Energy Conference*, Yokohama (Japan), June 2004.
- [4] Bakaiyan H. et al, « Analysis of multi-layered filament-wound composite pipes under combined internal pressure and thermomechanical loading with thermal variations » *Comp. Struct.*, Vol. 88, pp.532-541, 2009.
- [5] Xia M. et al, « Analysis of filament-wound fiber-reinforced sandwich pipe under combined internal pressure and thermomechanical loading » *Comp. Struct.*, Vol.51, Issue 3, pp.273-283, 2001.
- [6] Henaff-Gardin C. et al, « Specificity of matrix cracking development in CFRP laminates under mechanical or thermal loadings » *2nd Int. Conf. on Fatigue of Comp.*, Williamsburg (Virginia), 2001.
- [7] M. Grédiac, « The use of full-field measurement methods in composite material characterization: interest and limitations » *Comp. Part A*, Vol.35, pp.751-761, 2004.
- [8] F. Lagattu-Touchard et al, « High strain gradient measurements by using digital image correlation technique » *Materials Characterization*, Vol. 53, pp.17- 28, 2004.
- [9] P. Lecomte-Grosbras et al, « Interlaminar shear strain measurement on angle-ply laminate free edge using digital image correlation » *Comp. Part A*, Vol. 40, pp.1911-1920, 2009.
- [10] M. Bertin, F. Touchard, M.C. Lafarie-Frenot, « Experimental study of the stacking sequence effect on polymer/composite multi-layers submitted to thermomechanical cyclic loadings ». *Int. J. of Hydrogen Energy*, Vol. 35, pp. 11397-11404, 2010.