



HAL
open science

Assistance à la navigation automobile par temps de brouillard, In Projet DIVAS

Nicolas Hautiere, Rachid Belaroussi, Jean Philippe Tarel

► **To cite this version:**

Nicolas Hautiere, Rachid Belaroussi, Jean Philippe Tarel. Assistance à la navigation automobile par temps de brouillard, In Projet DIVAS. HERMES-LAVOISIER, pp 267-282, 2010. hal-00594309

HAL Id: hal-00594309

<https://hal.science/hal-00594309>

Submitted on 19 May 2011

HAL is a multi-disciplinary open access archive for the deposit and dissemination of scientific research documents, whether they are published or not. The documents may come from teaching and research institutions in France or abroad, or from public or private research centers.

L'archive ouverte pluridisciplinaire **HAL**, est destinée au dépôt et à la diffusion de documents scientifiques de niveau recherche, publiés ou non, émanant des établissements d'enseignement et de recherche français ou étrangers, des laboratoires publics ou privés.

Assistance à la navigation automobile par temps de brouillard

Nicolas Hautière — Rachid Belaroussi — Jean-Philippe Tarel

*Laboratoire Exploitation Perception Simulateurs et Simulations
Université Paris-Est, INRETS-LCPC
58 boulevard Lefebvre
75732 Paris Cedex 15
nicolas.hautiere@lcpc.fr*

RÉSUMÉ. Par temps de brouillard, la conduite est problématique à cause de la distance de visibilité qui se trouve fortement réduite. Pour assister le conducteur, nous travaillons sur des méthodes d'estimation de la distance de visibilité météorologique par caméra embarquée. Cela permet d'adapter la vitesse du véhicule, mais également de construire des aides à la navigation. Dans une première partie, nous montrons comment estimer la distance de visibilité atmosphérique et détecter la chaussée devant le véhicule pour estimer ce que l'on appelle l'espace navigable. Dans une deuxième partie, nous montrons comment projeter, dans les images, une cartographie 3D préexistante de la route dans l'image pour obtenir directement l'espace navigable grâce à une estimation en ligne de la transformation géométrique entre le repère de la scène et celui de l'image.

ABSTRACT. Under foggy weather, driving is problematic due to a reduced visibility distance. To help the driver, we have developed methods to estimate the meteorological visibility distance thanks to the processing of images grabbed by an onboard camera. This allows us to adapt the speed of the vehicle, but also build new driver assistances. In a first part, we show how to estimate the meteorological visibility distance and to detect the road in front in the vehicle, so as to segment the free space area. In a second part, we show how to project, on images, an existing 3D cartography of the road thanks to an online estimation of the geometric transformation between the world frame and the camera frame.

MOTS-CLÉS : brouillard, visibilité, restauration du contraste, aide à la navigation, cartographie, localisation.

KEYWORDS: fog, visibility, contrast restoration, driver assistance, cartography, localisation.

1. Introduction

Par conditions météorologiques dégradées, la visibilité du conducteur peut se trouver fortement altérée. Pour assister le conducteur, nous travaillons sur des méthodes d'estimation de la distance de visibilité météorologique par caméra embarquée. Cela permet d'adapter la vitesse du véhicule aux conditions de visibilité rencontrées. C'est l'objet principal du projet DIVAS. Mais cela permet également de proposer des aides à la navigation. Dans une première partie, nous montrons comment détecter la présence de brouillard diurne et estimer la distance de visibilité atmosphérique en supposant la route plane devant le véhicule. Une fois la distance de visibilité estimée, nous l'utilisons pour détecter la chaussée devant le véhicule et estimer ce que l'on appelle l'espace navigable.

Plutôt que d'essayer de retrouver la route dans l'image, une approche alternative consiste à projeter une cartographie existante dans l'image. C'est ce que nous proposons de tester dans une deuxième partie. Le véhicule étant positionné précisément, nous estimons la transformation rigide entre le repère de l'image et celui du GPS. Etant donné que nous disposons de la cartographie de l'infrastructure transmise par le serveur opérationnel, nous pouvons projeter celle-ci dans l'espace image et en déduire l'espace navigable. Les deux méthodes sont illustrées par des images réelles acquises par temps de brouillard sur le site de Satory avec les moyens expérimentaux du LIVIC.

2. Détection de l'espace navigable par caméra

2.1. Effets visuels du brouillard diurne

C'est en 1924 que Koschmieder (Middleton, 1952) propose sa théorie sur la luminance apparente des objets observés sur fond de ciel à l'horizon. Constatant qu'un objet lointain finit par se confondre avec le ciel, il établit une relation simple exprimant la luminance apparente L d'un objet de luminance intrinsèque L_0 en fonction de sa distance d :

$$L = L_0 e^{-kd} + L_f (1 - e^{-kd}) \quad [1]$$

où L_f désigne la luminance du ciel et k le coefficient d'extinction de l'atmosphère.

A partir de ces résultats, Duntley (Middleton, 1952) a établi une loi d'atténuation des contrastes par l'atmosphère :

$$C = C_0 e^{-kd} \quad [2]$$

où C désigne le contraste apparent à la distance d et C_0 le contraste intrinsèque de l'objet sur son fond. Cette loi s'applique dans le cas d'un éclairage uniforme de

l'atmosphère. Pour que l'objet soit visible, il suffit que C soit supérieur à une valeur appelée seuil de contraste. En pratique, la Commission Internationale de l'Eclairage (CIE, 1987) a adopté une valeur de 0,05 pour le seuil de contraste, de façon à définir une distance conventionnelle $V_{m\acute{e}t}$, appelée *distance de visibilité météorologique*, qui est la plus grande distance à laquelle un objet noir ($C_0 = 1$) de dimension convenable peut être vu sur le ciel à l'horizon :

$$V_{m\acute{e}t} = -\frac{1}{k} \ln(0,05) \approx \frac{3}{k} \quad [3]$$

Nous allons mettre à profit cette loi pour estimer la densité du brouillard.

2.2. Détection et estimation de la densité du brouillard

2.2.1. Hypothèse « monde plan »

Dans le plan image, la position d'un pixel est désignée par les coordonnées (u, v) . Les coordonnées de la projection du centre optique dans l'image sont (u_0, v_0) . Sur la figure 1, H désigne la hauteur de la caméra, θ l'angle entre l'axe optique de la caméra et l'horizontal et v_h la ligne d'horizon. Les paramètres intrinsèques de la caméra sont sa longueur focale, la taille horizontale d'un pixel t_{pu} et la taille verticale d'un pixel t_{pv} . Nous utilisons les variables habituelles $\alpha_u = f/t_{pu}$ et $\alpha_v = f/t_{pv}$. Nous considérons que $\alpha_u \approx \alpha_v = \alpha$. L'hypothèse d'une route plane est adoptée ce qui permet d'associer une distance d à chaque ligne v de l'image :

$$d = \frac{\lambda}{v - v_h} \text{ si } v > v_h, \text{ où } \lambda = \frac{H\alpha}{\cos \theta} \quad [4]$$

2.2.2. Réponse de la caméra

Désignons par f_c la fonction de réponse de la caméra, supposée linéaire, qui modélise la correspondance entre la luminance de la scène et l'intensité du système d'acquisition des images, incluant l'optique et son électronique. Par temps de brouillard, l'intensité I d'un pixel est le résultat de f_c appliquée à la loi de Koschmieder :

$$I = f_c(L) = R e^{-kd} + A_\infty (1 - e^{-kd}) \quad [5]$$

où R désigne l'intensité intrinsèque d'un pixel, c'est-à-dire l'intensité associée à la valeur de luminance intrinsèque du point correspondant de la scène et A_∞ l'intensité du ciel à l'horizon.

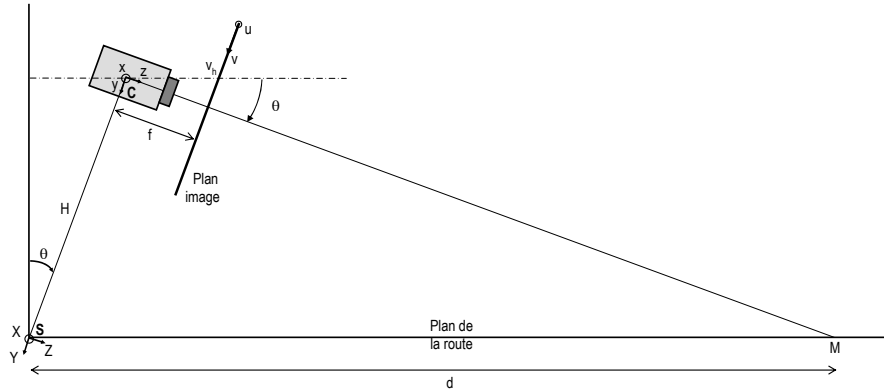


Figure 1. Modèle de la caméra dans son environnement routier ; elle est localisée à la hauteur H dans le repère (S, X, Y, Z) relatif à la scène. Ses paramètres intrinsèques sont sa longueur focale f et la taille de ses pixels t_p . θ désigne l'angle entre l'axe optique et l'horizontale. Dans le repère image, (u, v) désigne la position d'un pixel, (u_0, v_0) la position de la projection du centre optique C , et v_h la position verticale de la ligne d'horizon.

2.2.3. Estimation des paramètres de brouillard

Après un changement de variable de d en v fondé sur [4], [5] devient :

$$I = A_{\infty} + (R - A_{\infty}) e^{-k \frac{\lambda}{v - v_h}} \quad [6]$$

En prenant deux fois la dérivée de I par rapport à v , on obtient l'équation suivante (Hautière, 2006) :

$$\frac{\partial^2 I}{\partial v^2} = k \varphi(v) e^{-\frac{k\lambda}{v-v_h}} \left(\frac{k\lambda}{v-v_h} - 2 \right) \quad [7]$$

où $\varphi(v) = \frac{\lambda(R - A_{\infty})}{(v - v_h)^3}$. L'équation $\frac{\partial^2 I}{\partial v^2} = 0$ a deux solutions. La solution $k = 0$ est triviale. La seule solution utile est donnée par :

$$k = \frac{2(v_i - v_h)}{\lambda} \quad [8]$$

où v_i désigne la position du point d'inflexion de $I(v)$. De cette façon, le paramètre k de la loi de Koschmieder est obtenu une fois que v_i est connue. Finalement, grâce à la connaissance de v_i , v_h et k , les autres paramètres de la loi de Koschmieder sont

obtenus par le calcul de I_i et $\frac{\partial I}{\partial v}|_{v=v_i}$ qui sont respectivement les valeurs de I et de sa dérivée au point $v = v_i$:

$$R = I_i - (1 - e^{-kd_i}) \frac{(v_i - v_h)}{2e^{-kd_i}} \frac{\partial I}{\partial v}|_{v=v_i}$$

$$A_\infty = I_i + \frac{(v_i - v_h)}{2} \frac{\partial I}{\partial v}|_{v=v_i}$$
[9]

où R désigne l'intensité intrinsèque de la surface de la route.

2.2.4. Estimation de la position du point d'inflexion

Pour estimer les paramètres de [5], on estime l'intensité médiane de chaque ligne d'une bande verticale et on en calcule le point d'inflexion. De façon à être cohérent avec les hypothèses de loi de Koschmieder, cette bande ne doit prendre en compte qu'une zone homogène de la route et du ciel. Ainsi, une région de l'image qui possède un gradient vertical minimum est identifiée grâce à un processus de croissance de région, illustré sur la figure 2a. Une bande verticale est alors sélectionnée. On en déduit la variation verticale de l'intensité de l'image à partir de laquelle le point d'inflexion peut être déterminé.

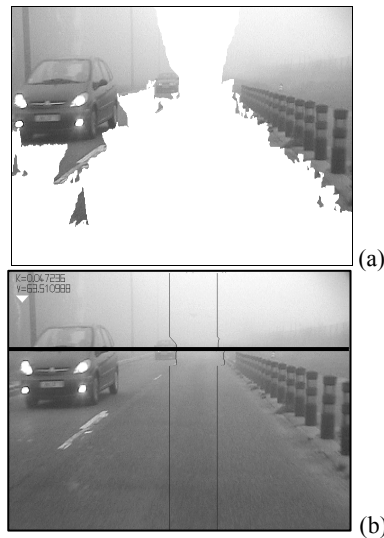


Figure 2. Mise en œuvre de l'estimation des paramètres de brouillard : (a) détection de la route et du ciel par un processus de croissance de région ; (b) la ligne horizontale représente l'estimation de la distance de visibilité. Les lignes verticales représentent les limites de la bande verticale analysée. Dans cet exemple, $V_{met} \approx 60m$.

2.2.5. Estimation de la position de la ligne d'horizon

Pour estimer les paramètres de [5], on doit également estimer la position de la ligne d'horizon. Celle-ci peut être estimée par un capteur de tangage quand un tel capteur équipe le véhicule. Elle peut également être estimée par un traitement d'image additionnel.

Généralement, ce type de traitement cherche à calculer l'intersection des lignes de fuite que présente la route par des techniques de vote. Nous disposons de la technique proposée dans (Tarel, 1999). Cependant par temps de brouillard, les lignes de fuite ne sont visibles que proche du véhicule. Les estimations ne sont pas très précises. Nous préférons donc utiliser, pour le moment, le calibrage initial de la caméra.

Les positions du point d'inflexion et de la ligne d'horizon étant estimées, les paramètres de la loi de Koschmieder peuvent être estimés et la ligne représentative de la distance de visibilité déduite. Le processus est illustré sur la figure 2b.

2.3. Détection de l'espace navigable

2.3.1. Principe de la restauration du contraste

Dans ce paragraphe, nous proposons une méthode simple pour restaurer le contraste d'une scène routière de brouillard. Considérons un pixel appartenant à un objet à la distance d . Son intensité I est décrite par [5].

Dans le paragraphe précédent, nous avons estimé la valeur de (A_∞, k) . Par conséquent, R peut être estimé directement pour tous les points de la scène en inversant la loi de Koschmieder :

$$R = Ie^{kd} + A_\infty (1 - e^{kd}) \quad [10]$$

Cette équation signifie qu'un objet présentant un contraste C dans l'image originale aura le contraste suivant dans l'image restaurée :

$$C_r = \frac{(R - A_\infty)}{A_\infty} = \frac{(I - A_\infty)}{A_\infty} e^{kd} = C e^{kd} \quad [11]$$

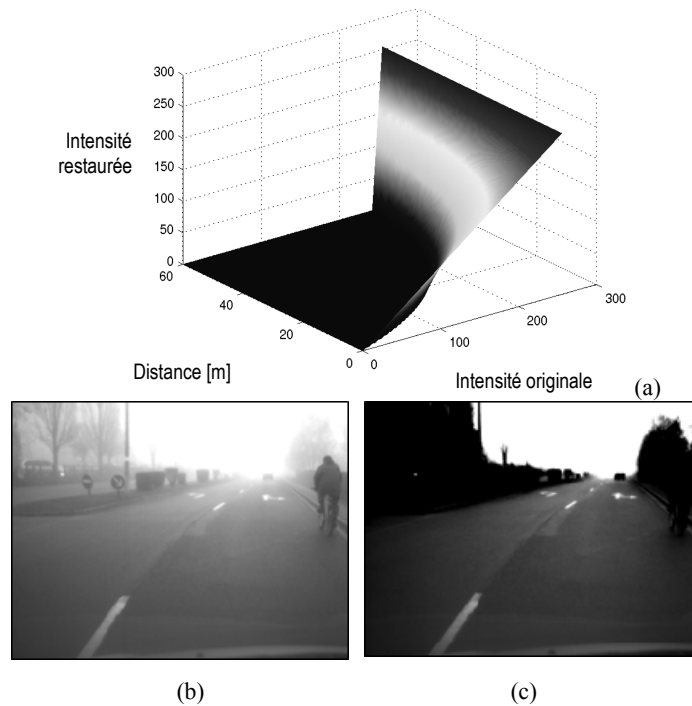


Figure 3. (a) courbe 3D de la fonction corrigée de restauration du contraste pour $k = 0,05$ et $A_{\infty} = 255$. On peut y voir que l'intensité des objets peut devenir nulle après restauration du contraste en faisant l'hypothèse d'un monde plan : (b) image originale ; (c) image restaurée

L'explication est que la restauration des contrastes est exponentielle, R pouvant être négative pour certaines valeurs de (I, d) . Dans de tels cas, nous proposons de forcer ces valeurs à 0. L'équation de restauration [10] devient donc :

$$R = \max\left[0, Ie^{kd} + A_{\infty}(1 - e^{kd})\right] \quad [12]$$

Nous avons tracé cette fonction pour une gamme de valeurs de (I, d) . Celle-ci est représentée sur la figure 3. Pour restaurer correctement le contraste, le problème est l'estimation de la profondeur d associée à chaque pixel.

2.3.2. Restauration monde plan

(Hautière, 2007) a proposé un modèle 3D de scène routière pour restaurer le contraste. Le modèle est adapté pour la plupart des scènes mais pas assez générique pour traiter l'ensemble des configurations routières. Nous proposons d'utiliser un schéma opposé, qui consiste à supposer uniquement que la route est plane. La distance associée à un pixel est donc donnée par [4]. Seules les grandes distances

sont seuillées à l'aide du paramètre c . La distance d_c d'un pixel $P(i, j)$ s'exprime alors par :

$$d_c(i \in [0, N[, j \in [0, M[) = \begin{cases} \frac{\lambda}{j - v_h} & \text{si } N > j > c \\ \frac{\lambda}{c - v_h} & \text{si } 0 \leq j \leq c \end{cases} \quad [13]$$

où (N, M) désigne la taille de l'image. Il est judicieux de fixer la position du plan de *clipping* à la distance de visibilité météorologique. En effet, aucun pixel ne possède de contraste supérieur à 5 % au-delà de cette distance. Par conséquent, la structure de la scène est inconnue au-delà de cette distance. Nous fixons donc :

$$c = \frac{(2v_i + v_h)}{3} \quad [14]$$

En utilisant [11] dans [9], le contraste des objets appartenant au plan de la route est restauré correctement. Inversement, le contraste des objets verticaux (véhicules, arbres, etc.) est mal restauré puisque leur distance dans la scène est largement surestimée. Par conséquent, en accord avec [9], leur intensité devient nulle dans l'image restaurée, comme on peut le voir sur la figure 4. Cet inconvénient peut être tourné à notre avantage. En effet, en détectant les pixels dont l'intensité devient nulle après restauration, nous pouvons facilement segmenter les objets verticaux devant le véhicule équipé et en déduire l'espace navigable en recherchant la plus grande composante connexe devant le véhicule. Une ouverture morphologique de la composante connexe peut être effectuée pour améliorer les résultats.



Figure 4. Détection de l'espace navigable dans des scènes routières. Première et troisième colonne : images originales. Deuxième et quatrième colonne : les objets verticaux segmentés sont en rouge et l'espace libre navigable correspondant est en vert

2.3.3. Résultats

Quelques résultats sont présentés sur la figure 4. Les objets verticaux segmentés sont affichés en rouge et l'espace libre est affiché en vert. La méthode proposée permet d'obtenir d'assez bons résultats, même si quelques améliorations pourraient être obtenues au niveau des trottoirs et des objets clairs. La qualité de la segmentation peut être comparée avec des méthodes de segmentation couleur ou stéréo. Le point fort de notre méthode est qu'elle ne nécessite qu'une seule image en niveaux de gris. Cependant, elle ne fonctionne que par temps de brouillard diurne. Elle est donc complémentaire des méthodes classiques.

3. Projection de la cartographie 3D de la route dans l'image

3.1. Principe

Plutôt que d'essayer de retrouver la route dans l'image, comme cela est fait dans la section précédente, une alternative consiste à projeter une cartographie 3D existante dans l'image. C'est ce que nous proposons de tester dans cette section. Le véhicule étant positionné précisément, nous estimons la transformation rigide entre le repère de l'image et celui du GPS.

Etant donné que nous disposons de la cartographie 3D de l'infrastructure transmise par le serveur opérationnel, figure 5(a), nous pouvons nous localiser précisément dans cette carte, figure 5(b), et projeter celle-ci dans l'espace image, cf. figure 5(c). Nous en déduisons l'espace navigable. Pour cela, il faut estimer en temps réel la transformation rigide entre le repère de l'image et celui du GPS.

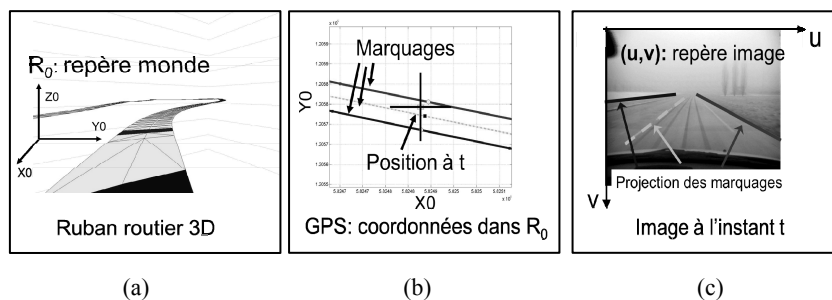


Figure 5. Connaissant la topographie 3D de la route (a) et les coordonnées GPS du véhicule (b), les angles de la caméra sont estimés et les points 3D projetés dans l'image à l'instant t (c)

3.2. Transformation rigide du repère caméra au repère scène

L'hypothèse monde plan faite en section 2.2 ne suffit plus. De façon à projeter un point P dans le plan image, nous devons introduire trois repères, illustrés sur la figure 6.

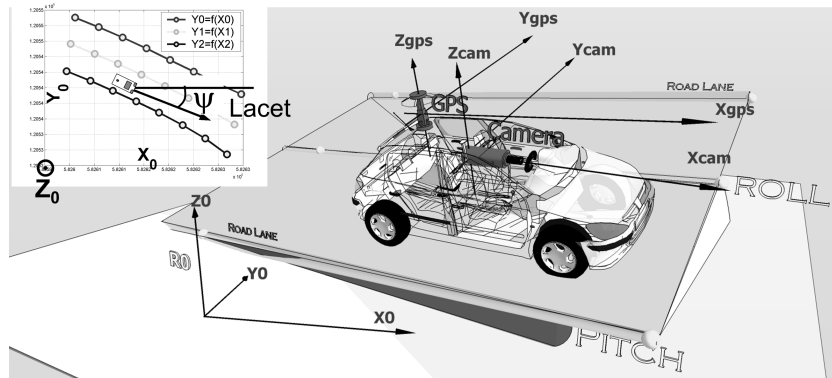


Figure 6. Le véhicule est équipé d'une caméra (25 Hz) et d'un GPS-RTK (précision centimétrique, 20 Hz). La topographie de la route est échantillonné par des points 3D (points jaunes)

Le repère monde est noté $\mathfrak{R}_0 = \langle O X_0 Y_0 Z_0 \rangle$: les coordonnées de P dans ce repère sont notées $P = \begin{pmatrix} x_p \\ y_p \\ z_p \end{pmatrix}$.

Le repère associé au GPS est noté $\mathfrak{R}_{GPS} = \langle O_g X_g Y_g Z_g \rangle$ où O_g désigne le centre du GPS. X_g est dans l'axe du véhicule. Y_g est orthogonal à l'axe du véhicule et Z_g est orthonormal au plan associé à la caisse du véhicule. Les axes de \mathfrak{R}_{GPS} sont liés au véhicule si bien que $O_g X_g Y_g$ n'est pas nécessairement associé au plan du repère monde, de même que Z_g n'est pas nécessairement vertical. La sortie du capteur GPS est le vecteur de coordonnées $O_g = \begin{pmatrix} x_{gps} \\ y_{gps} \\ z_{gps} \end{pmatrix}$ dans \mathfrak{R}_0 . Dans ce repère GPS, $P = \begin{pmatrix} x_p \\ y_p \\ z_p \end{pmatrix}$.

Le repère caméra $\mathfrak{R}_{cam} = \langle O_c X_c Y_c Z_c \rangle$ est lié à la camera. X_c est l'axe de la caméra, Y_c est parallèle à l'axe Y_{GPS} , et le plan $(O_c X_c Z_c)$ est parallèle au plan $(O_g X_g Y_g)$.

Les coordonnées de P dans le repère image sont $P = ({}^c x_p, {}^c y_p, {}^c z_p)$.

Nous avons choisi un modèle de projection perspective à trou d'épingle pour la caméra. Le plan image y est référencé par deux coordonnées (u, v) où $(0, 0)$ désigne le coin en haut à gauche de l'image. La projection du centre de la caméra dans l'image étant notée (u_0, v_0) , les coordonnées de la projection de P sont :

$$\begin{cases} u_p = u_0 - \alpha_u \frac{{}^c y_p}{{}^c x_p} \\ v_p = v_0 - \alpha_v \frac{{}^c z_p}{{}^c x_p} \end{cases} \quad [15]$$

où f , $\alpha_u = f/t_{pu}$ et $\alpha_v = f/t_{pv}$ sont les paramètres intrinsèques de la caméra. Nous utilisons une caméra de focale 3,5 mm en mode 1/4 PAL, où la taille des pixels est $t_{pu} = 4,37 \mu\text{m}$ et $t_{pv} = 8,33 \mu\text{m}$. Enfin, la caméra possède un tangage θ_0 par défaut par rapport à l'horizontale (rotation autour de l'axe Y_g). La transformation rigide entre \mathfrak{R}_{GPS} et \mathfrak{R}_{cam} comprend également la translation de O_g à O_c .

$$\begin{bmatrix} {}^c x_p \\ {}^c y_p \\ {}^c z_p \end{bmatrix} = \underbrace{\begin{bmatrix} \cos \theta_0 & 0 & -\sin \theta_0 \\ 0 & 1 & 0 \\ \sin \theta_0 & 0 & \cos \theta_0 \end{bmatrix}}_{\text{tangage caméra}} \begin{bmatrix} {}^g x_p - {}^g x_c \\ {}^g y_p - {}^g y_c \\ {}^g z_p - {}^g z_c \end{bmatrix} \quad [16]$$

Dans nos expérimentations, l'angle de tangage est fixé à $7,4^\circ$ et le centre de la caméra a pour coordonnées en mètres $({}^g x_c, {}^g y_c, {}^g z_c) = (1,05, -0,1, -0,25)$. La transformation entre le repère du GPS et le monde est quant à elle composée de trois rotations et d'une translation. Si à l'instant t , la position du véhicule exprimée dans le repère \mathfrak{R}_0 est $O_g = ({}^0 x_{gps}, {}^0 y_{gps}, {}^0 z_{gps})$, alors les coordonnées d'un point P dans le repère GPS sont :

$$\begin{bmatrix} {}^g x_p \\ {}^g y_p \\ {}^g z_p \end{bmatrix} = \underbrace{\begin{bmatrix} 1 & 0 & 0 \\ 0 & \cos \phi & \sin \phi \\ 0 & -\sin \phi & \cos \phi \end{bmatrix}}_{\text{dévers+roulis}} \underbrace{\begin{bmatrix} \cos \theta & 0 & -\sin \theta \\ 0 & 1 & 0 \\ \sin \theta & 0 & \cos \theta \end{bmatrix}}_{\text{pente+tangage}} \underbrace{\begin{bmatrix} \cos \psi & \sin \psi & 0 \\ -\sin \psi & \cos \psi & 0 \\ 0 & 0 & 1 \end{bmatrix}}_{\text{lacet}} \begin{bmatrix} {}^0 x_p - {}^0 x_{gps} \\ {}^0 y_p - {}^0 y_{gps} \\ {}^0 z_p - {}^0 z_{gps} \end{bmatrix} \quad [17]$$

3.3. Estimation des paramètres de projection

3.3.1. Estimation du lacet du véhicule

La trajectoire du véhicule à l'instant t peut être calculée à partir des données GPS. Cependant, la fréquence de la caméra (25 img/s) et la fréquence du GPS (en moyenne 20 Hz) sont différentes avec un décalage variable. Par conséquent, il arrive que la même position GPS soit affectée à deux ou trois images consécutives, où inversement que plusieurs positions GPS soient acquises entre deux images. En utilisant l'horodatage des images et des trames GPS, il est possible d'interpoler linéairement les données GPS. Ce sont les points bleus de la figure 7c.

Nous projetons ensuite $N_0 = 15$ points sur le plan horizontal de \mathfrak{R}_0 pour estimer l'angle de lacet au premier ordre. En outre, pour filtrer le bruit des mesures GPS, un polynôme du second degré est ajusté sur le sous-ensemble de points $\mathbb{F}_{k_0} = \{({}^0x_{gps}(k), {}^0y_{gps}(k)), k \in [k_0 - N_0 + 1, k_0]\}$. Cet ensemble est représenté par des cercles bleu bordés de rouge sur la figure 7c. $({}^0\bar{x}, {}^0\bar{y})$ désigne les coordonnées du point moyen de \mathbb{F}_{k_0} . Si le meilleur polynôme a pour équation $y(x) - {}^0\bar{y} = a(x - {}^0\bar{x})^2 + b(x - {}^0\bar{x}) + c$, alors le lacet estimé à l'instant t s'exprime par :

$$\psi(k_0) = \tan^{-1} \left(2a({}^0x_{gps}(k_0) - {}^0\bar{x}) + b \right) \quad [18]$$

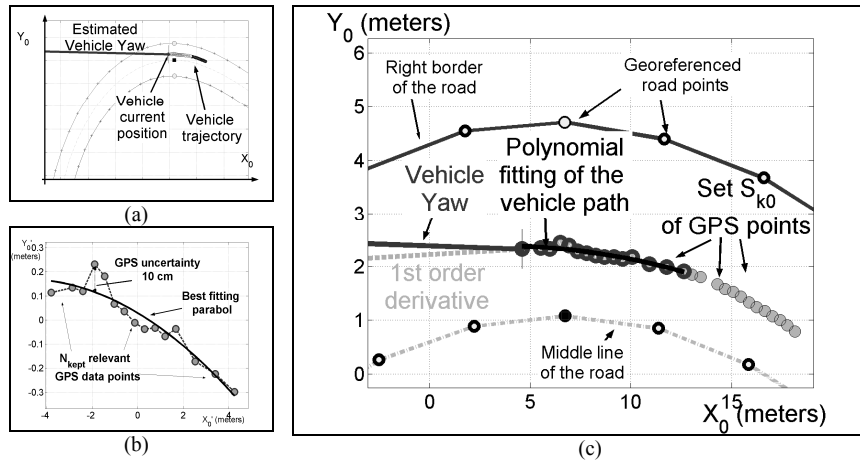


Figure 7. (a) Vue d'ensemble de l'estimation du lacet : un ensemble de points GPS sont stockés et définissent la trace du véhicule ; (b) un sous-ensemble est ajusté par un polynôme du second degré ; (c) le lacet est estimé en dérivant ce polynôme au premier ordre

3.3.2. Estimation de la pente de la route et du dévers

Les définitions de l'angle de dévers Φ et du tangage θ sont illustrées sur les figures 8(a) et (b).

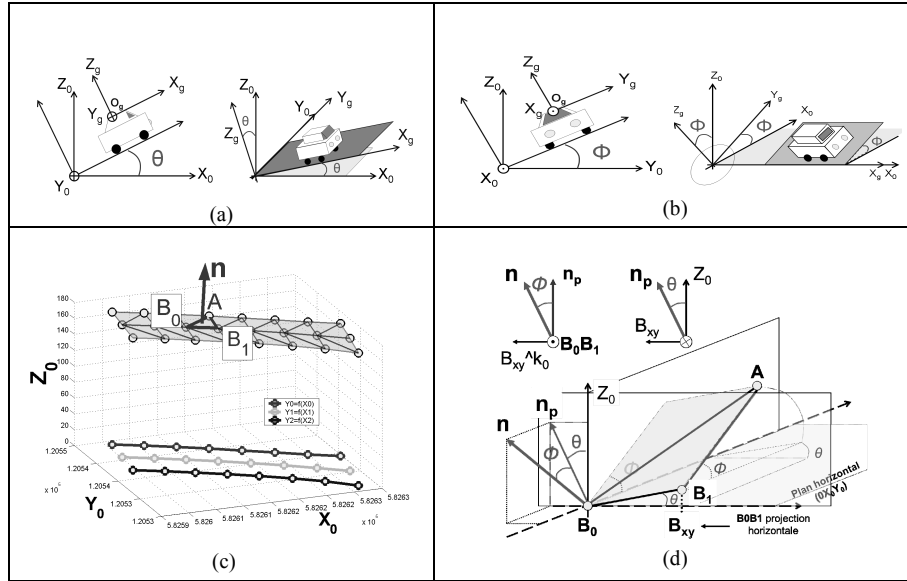


Figure 8. (a) L'angle de roulis Φ ; (b) l'angle de tangage θ ; (c) la carte est composée de bandes. Chaque bande est faite de 6 sommets (cercles jaunes) et de 4 triangles. (d) Φ et θ sont calculés à partir du vecteur normal \mathbf{n}

Dans ce qui suit, nous estimons ces deux angles à partir de la cartographie. Les points de la carte sont dessinés en jaune sur la figure 8. Supposons que la position GPS du véhicule soit au-dessus du triangle AB_0B_1 où B_0 et B_1 sont deux points consécutifs sur la même ligne. Nous pouvons calculer un vecteur normal au triangle AB_0B_1 comme le produit vectoriel suivant $\mathbf{n} = \mathbf{B}_0\mathbf{B}_1 \wedge \mathbf{B}_0\mathbf{A}$. Appelons \mathbf{B}_{xy} la projection orthogonale de $\mathbf{B}_0\mathbf{B}_1$ sur le plan horizontal de \mathfrak{R}_0 :

$$\mathbf{B}_{xy} = \begin{bmatrix} x_{B_1} - x_{B_0} & y_{B_1} - y_{B_0} & 0 \end{bmatrix}^T \quad [19]$$

et \mathbf{n}_p la projection orthogonale de \mathbf{n} sur le plan vertical (OZ_0, \mathbf{B}_{xy}) contenant le segment B_0B_1 . L'axe OZ_0 est dirigé selon le vecteur unitaire \mathbf{k}_0 . Comme cela est montré dans la figure 8(d), les angles Φ et θ sont respectivement les angles orientés

$\angle(\mathbf{n}_p, \mathbf{n})$ et $\angle(\mathbf{k}_0, \mathbf{n}_p)$. De fait, nous pouvons calculer les angles de dévers et de tangage dans le repère \mathfrak{R}_0 :

$$\Phi = \sin^{-1} \left(\frac{\mathbf{n} \cdot (\mathbf{B}_{xy} \wedge \mathbf{k}_0)}{\|\mathbf{n}\| \|\mathbf{B}_{xy}\|} \right) \quad \theta = -\tan^{-1} \left(\frac{\mathbf{n} \cdot (\mathbf{B}_{xy} / \|\mathbf{B}_{xy}\|)}{\mathbf{n} \cdot \mathbf{k}_0} \right) \quad [20]$$

A partir des angles Ψ , Φ et θ , nous pouvons projeter les points 3D de la cartographie dans le repère image.

3.4. Résultats expérimentaux

Nous avons acquis des données couplant images et GPS-RTK (précision centimétrique) sur la piste du LIVIC (figure 9) par conditions météo dégradées (brouillard et neige au sol) dont une cartographie précise des marquages est disponible. Nous illustrons nos résultats sur quelques points labellisés de A à L que l'on retrouve les images de la figure 10. On peut voir que la projection des données cartographiques est correctement réalisée. En revanche, quand la dynamique du véhicule est trop importante (i.e. en virages) ou que le véhicule glisse, la projection est moins bonne. Un recalage entre les points de cartographie et la détection des marquages dans l'image apparaît nécessaire pour affiner les résultats.

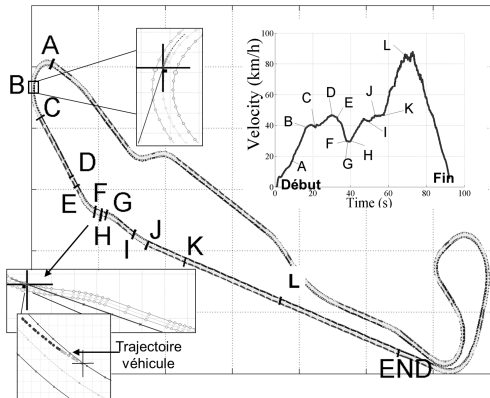


Figure 9. Pistes de Satory et parcours test effectué (A à L)

4. Conclusion et perspectives

Par conditions de visibilité atmosphérique réduite, l'estimation de la distance de visibilité permet de proposer au conducteur une vitesse adaptée. C'est en partie

l'objet du projet DIVAS. Cependant, le conducteur peut avoir également perdu le sens de l'orientation et ne plus savoir où se trouve la route.

L'estimation de la distance de visibilité météorologique permet de le faire simplement en restaurant le contraste de l'image selon une hypothèse de monde plan. Dans ce cas, les objets qui ne respectent pas cette hypothèse, c'est-à-dire les obstacles, sont détectés ce qui permet d'en déduire aisément l'espace navigable. Cette méthode est peu coûteuse d'un point de vue calculatoire mais repose sur une hypothèse, le monde plan, pas toujours vraie ainsi que sur un modèle d'apparence des objets par temps de brouillard, la loi de Koschmieder, pas nécessairement vérifié.

Une deuxième approche consiste à utiliser la description géométrique de l'infrastructure présente sur un serveur opérationnel. Etant positionné précisément sur cette carte, nous estimons en temps réel la transformation entre le repère caméra et le repère GPS. Nous pouvons ainsi projeter l'espace navigable dans l'image acquise par la caméra du véhicule. Dans cette deuxième méthode, aucune hypothèse sur la géométrie ou la photométrie de la scène n'est faite. En revanche, la localisation du véhicule doit être précise. Enfin, la dynamique du véhicule doit être prise en compte, en particulier le roulis et le tangage lors des accélérations. Pour compenser cela, nous pensons effectuer un recalage entre les points de cartographie et les marquages détectés dans l'image pour affiner les résultats.



Figure 10. Projection des marquages routiers dans l'image sur la portion de la piste de Satory allant de A à L

5. Références

- Commission Internationale de l'Eclairage, « International lighting vocabulary », Publication numéro 17.4, 1987.
- Hautière N., Tarel J.-P., Aubert D., « Towards fog-free in-vehicle vision systems through contrast restoration », *Proceedings of IEEE Conference on Computer Vision and Pattern Recognition*, Minneapolis, USA, juin 2007.
- Hautière N., Tarel J.-P., Lavenant J., Aubert D., « Automatic Fog Detection and Estimation of Visibility Distance through use of an Onboard Camera », *Machine Vision and Applications Journal*, vol. 17, n° 1, 2006, p 8-20.
- Middleton W., *Vision through the atmosphere*, University of Toronto Press, 1968.
- Tarel J.-P., Aubert D., Guichard F., « Tracking Occluded Lane-Markings for Lateral Vehicle Guidance », *Recent Advances in Signal Processing and Communications*, World Scientific and Engineering Society Press, 1999.