



HAL
open science

SLDLT: une technique de mise à jour de la décomposition LDLT pour l'accélération des simulations de Monte Carlo dans le cas de champs stochastiques non uniformes

Alban Notin, Jean Luc Dulong, Nicolas Gayton, Pierre Villon, Maurice
Lemaire

► To cite this version:

Alban Notin, Jean Luc Dulong, Nicolas Gayton, Pierre Villon, Maurice Lemaire. SLDLT: une technique de mise à jour de la décomposition LDLT pour l'accélération des simulations de Monte Carlo dans le cas de champs stochastiques non uniformes. 10e colloque national en calcul des structures, May 2011, Giens, France. pp.Clé USB. hal-00592954

HAL Id: hal-00592954

<https://hal.science/hal-00592954>

Submitted on 3 May 2011

HAL is a multi-disciplinary open access archive for the deposit and dissemination of scientific research documents, whether they are published or not. The documents may come from teaching and research institutions in France or abroad, or from public or private research centers.

L'archive ouverte pluridisciplinaire **HAL**, est destinée au dépôt et à la diffusion de documents scientifiques de niveau recherche, publiés ou non, émanant des établissements d'enseignement et de recherche français ou étrangers, des laboratoires publics ou privés.

SLDL^T : une technique de mise à jour de la décomposition LDL^T pour l'accélération des simulations de Monte-Carlo dans le cas de champs stochastiques non uniformes

A. Notin¹, J.L. Dulong¹, N. Gayton², P. Villon¹, M. Lemaire²

¹ Laboratoire Roberval, Université de Technologie de Compiègne, France, {alban.notin,jean-luc.dulong,pierre.villon}@utc.fr

² LaMI, Clermont Université et IFMA, France, {nicolas.gayton,maurice.lemaire}@ifma.fr

Résumé — Nous introduisons une nouvelle méthode que nous appelons décomposition LDL^T stochastique (nommée $SLDL^T$). L'idée est de supposer que dans une approche de type simulation de Monte Carlo, les échantillons diffèrent légèrement les uns des autres et que de ce fait l'information au nominal peut-être réutilisée d'un cas à l'autre. Dans notre cas, cette hypothèse revient à supposer que les fluctuations de la matrice triangulaire inférieure L sont négligeables devant les fluctuations de l'aléa. L'objectif est alors d'estimer les meilleurs coefficients diagonaux D .

Mots clefs — décomposition LDL^T , calculs stochastiques, mise à jour Cholesky.

1 Introduction

En contexte incertain, la simulation de Monte-Carlo est considérée comme la méthode de référence pour la validation des résultats. Cependant, la précision du résultat dépend du nombre de tirages et la vitesse de convergence est inversement proportionnelle à $\sqrt{n_s}$ (n_s étant le nombre de tirages). De plus, dans le cas d'applications industrielles, la résolution d'un seul tirage peut prendre plusieurs heures voir plusieurs jours. En fonction de la quantité de données disponibles sur les paramètres d'entrée, plusieurs approches ont été développées comme l'analyse par intervalles [1,2], la logique floue [3] ou bien les approches probabilistes comme le chaos polynomial [4]. Néanmoins, même si ces méthodes permettent de s'adapter aux données disponibles, elles font tout de même appel au calcul et dans ce cas, la problématique du nombre de tirages reste entière. Différentes stratégies sont envisageables afin d'en réduire l'impact sur les coûts de calcul: 1 – Adopter une meilleure stratégie de tirage, 2 – Combiner les simulations de Monte-Carlo avec un métamodèle, 3 – Utiliser un modèle mécanique approché pour diminuer le coût de calcul de chaque tirage. Toutes ces stratégies sont bien évidemment complémentaires.

Dans le cadre de ce papier, nous adoptons la troisième stratégie qui consiste à approximer le modèle mécanique pour accélérer les calculs. L'idée est de réutiliser au maximum l'information issue des calculs précédents comme dans les approches multi-résolution type LATIN []. Cependant, plutôt que de construire une base réduite et de faire des résolutions mécaniques complètes, l'idée est d'approcher l'inverse de la matrice de rigidité comme c'est le cas des séries de Neumann. Dans ce contexte, la méthode SLDL^T Stochastique (SLDL^T) est présentée. Cette méthode s'appuie sur l'approximation de l'inverse de la matrice de rigidité à partir du cas nominal. La méthodologie est développée pour une structure mécanique munie d'une loi de comportement linéaire élastique dont le module d'Young est modélisé par un champ stochastique non uniforme. On montre comment à partir de la formulation SLDL^T calculer directement une estimation de la moyenne et de l'écart-type du vecteur des déplacements. Un estimateur d'erreur en déplacement est également développé. La méthode est illustrée sur un support de fixation de Bogie.

2 Méthodologie

2.1 Le champ aléatoire de module d'Young

On considère une structure mécanique munie d'une loi de comportement linéaire élastique dont le module d'Young est modélisé par un champ stochastique continu et non uniforme $E(\underline{x}, \theta)$. Soit \underline{x} un vecteur de $\Omega \in \mathbb{R}^3$ l'ensemble décrivant la géométrie de la structure et $\theta \in \Theta$ une réalisation de l'ensemble Θ des réalisations possibles du champ de module d'Young. Le domaine Ω est discrétisé par la méthode des éléments finis en n_e éléments, tandis que le champ aléatoire $E(\underline{x}, \theta)$ est discrétisé sur ce même maillage en n_e modules d'Young uniformes sur chaque élément ; ce champ discret est noté $\underline{E}(\theta)$.

Ce champ est caractérisé par un noyau de corrélation noté $k(\underline{x}, \underline{y})$ avec $(\underline{x}, \underline{y}) \in \Omega^2$ et une moyenne μ uniforme, supposés connus. Après discrétisation, la moyenne est caractérisée par le champ discret \underline{E}_0 tandis que la corrélation est elle-même caractérisée par la matrice de variance-covariance $\underline{\Sigma}_E$ telle que :

$$\left(\underline{\Sigma}_E\right)_{ij} = k(\underline{x}_i, \underline{x}_j) \text{ avec } (i, j) \in \{1, \dots, n_e\} \quad (1)$$

Au final, le champ discret de module d'Young peut s'écrire en fonction d'un vecteur aléatoire $\underline{\xi}(\theta)$ décorrélé :

$$\underline{E}(\theta) = \underline{\Sigma}_E^{1/2} \underline{\xi}(\theta) + \underline{E}_0 \quad (2)$$

On notera que $\underline{\xi}(\theta)$ devra suivre une loi de distribution à support positif afin de garantir la positivité du module d'Young.

Il est possible de réduire le coût de génération du champ $\underline{E}(\theta)$ en notant que $\underline{\Sigma}_E$ est, par définition, carrée définie positive : elle peut donc être décomposée en valeurs propres [5] :

$$\underline{\Sigma}_E = \underline{U} \underline{\Gamma}^2 \underline{U}^T \quad (3)$$

En ne conservant que les m premières valeurs propres de cette décomposition, on obtient une expression approchée de $\underline{\Sigma}_E$:

$$\underline{\Sigma}_E \approx \underline{V} \underline{\Delta}^2 \underline{V}^T \quad (4)$$

dans laquelle la matrice \underline{V} , de taille $n \times m$, contient les m premiers vecteurs propres de $\underline{\Sigma}_E$ et la matrice diagonale $\underline{\Delta}^2$, de taille $m \times m$, contient les m premières valeurs propres. Ainsi, finalement, le champ $\underline{E}(\theta)$ s'écrit en fonction d'un vecteur aléatoire réduit $\underline{\xi}_r(\theta)$, de taille m :

$$\underline{E}(\theta) \approx \underline{V} \underline{\Delta} \underline{\xi}_r(\theta) + \underline{E}_0 \quad (5)$$

2.2 Principe de la méthode SLDL^T

Pour une réalisation θ donnée, en statique, le système de n équations à résoudre s'écrit :

$$\underline{K}(\underline{E}(\theta)) \underline{u}(\underline{E}(\theta)) = \underline{f} \quad (6)$$

Le second membre est ici supposé déterministe afin de simplifier les notations ; il pourrait tout aussi bien être aléatoire sans modifier ce qui suit.

Un tel système d'équations est résolu habituellement en décomposant la matrice de rigidité par la méthode de Cholesky, modifiée en décomposition LDL^T, suivie de la double remontée de la matrice triangulaire \underline{L} :

$$\underline{K}(\underline{E}(\theta)) = \underline{L}(\underline{E}(\theta)) \underline{D}(\underline{E}(\theta)) \underline{L}^T(\underline{E}(\theta)) \quad (7)$$

La méthode développée ici, appelée Stochastic LDL^T (SLDL^T), est fondée sur l'hypothèse que l'aléa de la matrice de rigidité peut être reporté intégralement sur la matrice diagonale \underline{D} . Par conséquent, quel que soit la réalisation θ , la matrice triangulaire \underline{L} est supposé déterministe. Elle est calculée pour une réalisation dite de référence, par exemple un champ de module Young uniforme valant μ , et notée \underline{L}_0 . Par conséquent, la matrice de rigidité est approximée par la matrice \underline{K}^{app} suivante :

$$\underline{K}^{app}(\underline{E}(\theta)) = \underline{L}_0 \underline{D}(\underline{E}(\theta)) \underline{L}_0^T \quad (8)$$

Ainsi, pour chaque réalisation θ , résoudre l'équation (6) se ramène à déterminer la matrice $\underline{D}(\underline{E}(\theta))$, puis à réaliser la double remontée de \underline{L}_0 .

2.3 Calcul de la matrice diagonale

La matrice diagonale est calculée en minimisant l'écart entre la matrice de rigidité approchée et la matrice exacte ; on obtient la fonction coût suivante, en notant \underline{d} le vecteur des termes diagonaux de \underline{D} et $\|\cdot\|_F^2$ la norme matricielle de Frobenius :

$$J_E(\underline{d}) = \frac{1}{2} \left\| \underline{K}^{app}(\underline{E}(\theta)) - \underline{K}(\underline{E}(\theta)) \right\|_F^2 \quad (9)$$

Après calcul, les termes diagonaux optimaux sont solution du système linéaire suivant :

$$\underline{A} \underline{d}(\underline{E}(\theta)) = \underline{b}(\underline{E}(\theta)) \quad (10)$$

$$(\underline{A})_{ij} = \left[\left(\underline{L}_0^T \right)_j \left(\underline{L}_0 \right)_i \right]^2$$

$$(\underline{b})_i(\underline{E}(\theta)) = \left(\underline{L}_0^T \right)_i \underline{K}(\underline{E}(\theta)) \left(\underline{L}_0 \right)_i$$

Deux points importants sont à souligner dans cette expression. D'une part, la matrice \underline{A} est une matrice de même taille et de même structure que la matrice de rigidité \underline{K} . D'autre part, \underline{A} est indépendante de la réalisation θ ; elle peut donc être calculée et inversée une seule fois, quel que soit le nombre de réalisations.

Le principe de la méthode SLDL^T (8), ainsi que sa résolution (10) sont indépendants de toute hypothèse sur le type d'aléa considéré. Si maintenant, on reprend le cas d'un champ aléatoire de module d'Young sur une structure linéaire élastique, on peut factoriser le module d'Young sur chaque élément fini e :

$$\underline{K}(\underline{E}(\theta)) = \sum_{e=1}^{n_e} E_e(\theta) \underline{K}_e \quad (11)$$

avec \underline{K}_e la matrice de rigidité élémentaire de l'élément e , et de taille $n \times n$. on peut donc réécrire le vecteur \underline{b} de la manière suivante, en définissant la matrice \underline{M} :

$$(\underline{b})_i(\underline{E}(\theta)) = \sum_{e=1}^{n_e} E_e(\theta) \left(\underline{L}_0^T \right)_i \underline{K}_e \left(\underline{L}_0 \right)_i = \sum_{e=1}^{n_e} E_e(\theta) (\underline{M})_{ie} \quad (12)$$

Par conséquent, l'équation (10) devient :

$$\underline{d}(\underline{E}(\theta)) = \underline{A}^{-1} \underline{b}(\underline{E}(\theta)) = \underline{A}^{-1} \underline{M} \underline{E}(\theta) \quad (13)$$

En considérant la discrétisation du champ de module d'Young (5), et en introduisant la matrice \underline{C} ainsi que le vecteur \underline{c} , on peut calculer le vecteur \underline{d} très simplement par :

$$\begin{aligned} \underline{d}(\underline{E}(\theta)) &= \underline{A}^{-1} \underline{M} \underline{V} \underline{\Delta} \underline{\xi}_r(\theta) + \underline{A}^{-1} \underline{M} \underline{E}_0 \\ \underline{d}(\underline{E}(\theta)) &= \underline{C} \underline{\xi}_r(\theta) + \underline{c} \end{aligned} \quad (11)$$

Pour chaque réalisation θ , l'équation (11) propose un tirage du champ aléatoire du module d'Young et sa conséquence sur le calcul du vecteur \underline{d} . On notera que \underline{C} et \underline{c} dépendent uniquement des données du problème $(\underline{\Sigma}_E, \underline{E}_0)$ et peuvent donc être calculés une seule fois. L'étude stochastique peut donc se résumer à une approche de type Monte-Carlo, dont chaque tirage serait le calcul de \underline{d} , pour un coût d'ordre $o(2nm)$, suivi de la double remontée de \underline{L}_0 afin de trouver le déplacement $\underline{u}(\underline{E}(\theta))$.

2.4 Calcul a priori des deux premiers moments statistiques du déplacement

Le coût de chaque tirage θ est dominé désormais par le coût de la double remontée de \underline{L}_0 , et non plus par la décomposition LDL^T traditionnelle. On peut cependant encore accélérer le calcul des moments statistiques du déplacement en évitant de calculer chaque $\underline{u}(\underline{E}(\theta))$.

En effet, en notant $dp\theta$ l'intégration par rapport à la distribution de θ , la moyenne du déplacement s'écrit :

$$\bar{\underline{u}} = \int_{\Omega} \underline{u}(\underline{E}(\theta)) dp\theta \quad (12)$$

Comme la matrice \underline{L}_0 est indépendante du tirage, on obtient, en introduisant la matrice $\underline{\Delta}$:

$$\bar{\underline{u}} = \underline{L}_0^{-T} \int_{\Omega} \underline{D}^{-1}(\underline{E}(\theta)) dp\theta \underline{L}_0^{-1} \underline{f} = \underline{L}_0^{-T} \underline{\Delta} \underline{L}_0^{-1} \underline{f} \quad (13)$$

$$\text{avec } \underline{\Delta} = \begin{cases} (\underline{\Delta})_{ij} = 0 \\ (\underline{\Delta})_{ii} = \int_{\Omega} \frac{1}{(d)_{,i}(\underline{E}(\theta))} dp\theta \end{cases}$$

De même, il est possible de calculer la matrice de variance-covariance $\underline{\Sigma}_u$ du déplacement :

$$\underline{\Sigma}_u = \int_{\Omega} (\underline{u}(\underline{E}(\theta)) - \bar{\underline{u}})(\underline{u}(\underline{E}(\theta)) - \bar{\underline{u}})^T dp\theta \quad (14)$$

Après calculs et introduction des matrices \underline{F} et \underline{G} , on obtient l'expression :

$$\begin{aligned} \underline{\Sigma}_u &= \underline{L}_0^{-T} \underline{G} \underline{L}_0^{-1} - \bar{\underline{u}} \bar{\underline{u}}^T \\ \text{avec } \begin{cases} (\underline{G})_{ij} = (\underline{E})_{ij} \int_{\Omega} \frac{1}{(d)_{,i}(\underline{E}(\theta))} \frac{1}{(d)_{,j}(\underline{E}(\theta))} dp\theta \\ \underline{F} = \underline{L}_0^{-1} \underline{f} \underline{f}^T \underline{L}_0^{-T} \end{cases} \end{aligned} \quad (15)$$

Ainsi le coût de calcul de (13) et (15) est négligeable devant le calcul de $\underline{d}(\underline{E}(\theta))$.

2.5 Estimation de l'erreur en déplacement

Pour une réalisation θ donnée, l'approximation \underline{K}^{app} réalisée sur la matrice de rigidité exacte \underline{K}^{ex} entraîne une approximation sur le déplacement calculé \underline{u}^{app} comparativement au déplacement exact \underline{u}^{ex} (au sens de la résolution standard). Le second membre du système d'équations restant inchangé, on a :

$$\underline{K}^{ex} \underline{u}^{ex} = \underline{f} = \underline{K}^{app} \underline{u}^{app} \quad (16)$$

qui, après manipulation, donne :

$$\underline{u}^{ex} - \underline{u}^{app} = (\underline{K}^{app})^{-1} (\underline{K}^{ex} - \underline{K}^{app}) \underline{u}^{ex} \quad (17)$$

L'erreur relative sur le déplacement peut se calculer en passant (17) à la norme L_2 :

$$\frac{\|\underline{u}^{ex} - \underline{u}^{app}\|_{L_2}}{\|\underline{u}^{ex}\|_{L_2}} \leq \left\| (\underline{K}^{app})^{-1} (\underline{K}^{ex} - \underline{K}^{app}) \right\|_{L_2} \quad (18)$$

Par définition d'une norme matricielle et sachant que la norme L_2 est toujours inférieure à la norme de Frobenius, on obtient :

$$\frac{\|\underline{u}^{ex} - \underline{u}^{app}\|_{L_2}}{\|\underline{u}^{ex}\|_{L_2}} \leq \left\| (\underline{K}^{app})^{-1} \right\|_{L_2} \left\| \underline{K}^{ex} - \underline{K}^{app} \right\|_F \quad (19)$$

expression qui devient, d'après (8) et (9) :

$$\frac{\|\underline{u}^{ex} - \underline{u}^{app}\|_{L_2}}{\|\underline{u}^{ex}\|_{L_2}} \leq \left\| \underline{L}_0^{-1} \right\|_{L_2}^2 \left\| \underline{D}^{-1} \right\|_{L_2} \sqrt{2 J_E(\underline{d})} \quad (20)$$

On montre que la fonction coût $J_E(\underline{d})$, à θ fixé, s'écrit :

$$J_E(\underline{d}) = \frac{1}{2} \left\| \underline{K}^{ex} \right\|_F^2 - \frac{1}{2} \underline{d}^T \underline{b} \quad (21)$$

Dans le cas d'un champ de module d'Young, cette expression devient, par (11), (12) et (13) :

$$J_E(\underline{d}) = \frac{1}{2} \underline{E}^T \underline{Q} \underline{E} \quad (22)$$

$$\text{avec } (\underline{Q})_{ee'} = \text{Tr} \left(\underline{K}_e^T \underline{K}_{e'} \right) - (\underline{M}^T)_e \underline{A}^{-1} (\underline{M})_{e'}$$

Par ailleurs :

$$\left\| \underline{D}^{-1} \right\|_{L_2} = \sqrt{\rho(\underline{D}^{-1} \underline{D}^{-1})} = \max_i \left(\frac{1}{(\underline{d})_i} \right) = \frac{1}{\min_i (\underline{d})_i}$$

Finalement :

$$\frac{\|\underline{u}^{ex} - \underline{u}^{app}\|_{L_2}}{\|\underline{u}^{ex}\|_{L_2}} \leq \frac{1}{\min_i (\underline{d})_i} \left\| \underline{L}_0^{-1} \right\|_{L_2}^2 \sqrt{\underline{E}^T \underline{Q} \underline{E}}$$

2.6 Critère de validité de la méthode

Dans l'expression de l'erreur, seuls \underline{d} et \underline{E} dépendent du tirage θ . L'erreur est donc bornée si les termes de \underline{d} ne tendent pas vers 0. Par ailleurs, rien dans la méthode ne garantit la positivité de \underline{d} , qui, pourtant, est indispensable pour garantir la positivité de la matrice de rigidité. Ainsi, en pratique, pour un tirage θ donné, si le plus petit terme de \underline{d} est inférieur à une limite $\epsilon > 0$ fixée, alors la méthode SLDL^T est rejetée et le tirage est résolu par la décomposition LDL^T standard.

3 Exemple industriel : support de fixation de Bogie

La méthode SLDL^T a été mise en œuvre sur un support de fixation de Bogie illustré figure 1. Le maillage (généralisé avec ANSYS) est composé de 3408 éléments T10. Les conditions aux limites sont également illustrées figure 1 et se répartissent comme suit : 1 – Gravité ($g = 9806,6 \text{ mm/s}^2$) ; 2 – Pression $P = 0,2 \text{ MPa}$; 3 – Déplacements bloqués dans toutes les directions au niveau des trous. Le module d'Young est modélisé par un champ stochastique lognormal de moyenne $\underline{E}_0 = 200 \text{ GPa}$ avec une corrélation exponentielle :

$$k(x, y, z) = \exp \left\{ - \left(\frac{|x-x'|}{\gamma l_x} \right)^2 - \left(\frac{|y-y'|}{\gamma l_y} \right)^2 - \left(\frac{|z-z'|}{\gamma l_z} \right)^2 \right\}$$

l_x , l_y , l_z sont respectivement les dimensions de la pièce suivant les axes x, y et z. Afin d'étudier l'influence de la longueur de corrélation, ces longueurs sont multipliées par un facteur $\gamma = \{0,2; 1; 5\}$. De la même manière, trois coefficients de variation sont considérés : $C_v = \{0,01; 0,05; 0,10\}$. La matrice \underline{L}_0 est calculée à partir de la décomposition LDL^T de la matrice $\underline{K}_0 = \underline{K}(E_0)$.

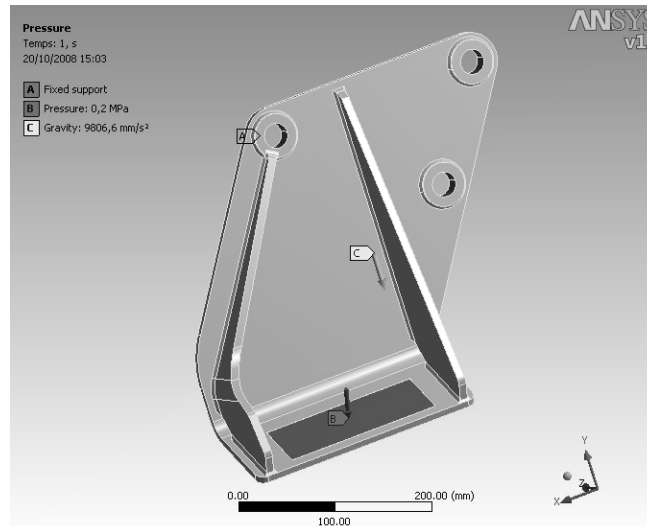


FIG. 1 – Bogie : conditions aux limites.

Dans un premier temps, afin de valider l'hypothèse à la base de la méthode SLDL^T on s'intéresse à l'erreur relative (en %), pour chaque tirage, entre le calcul SLDL^T et le calcul exact du vecteur des déplacements :

$$Err(\theta_i) = \frac{\|\underline{u}_{SLDL}(\theta_i) - \underline{u}_{exact}(\theta_i)\|}{\|\underline{u}_{exact}(\theta_i)\|} * 100$$

Afin d'améliorer la lisibilité des résultats, ceux-ci sont présentés au travers de la fonction de survie de l'erreur relative pour 10000 tirages :

$$S_X(x) = \int_x^{+\infty} f(t) dt = 1 - F_X(x)$$

$F_X(x)$ est la fonction de répartition de la variable $Err(\theta)$. Les résultats sont présentés figure 2 pour un coefficient de variation de 10%. Ce graphe montre que quelque soit la longueur de corrélation, 90% des erreurs sont inférieures à 20%. Or, le cas $\gamma = 0,2$ est un cas extrême puisqu'il correspond à un champ de module d'Young très faiblement corrélé. Ainsi, le principe de la méthode

est validé.

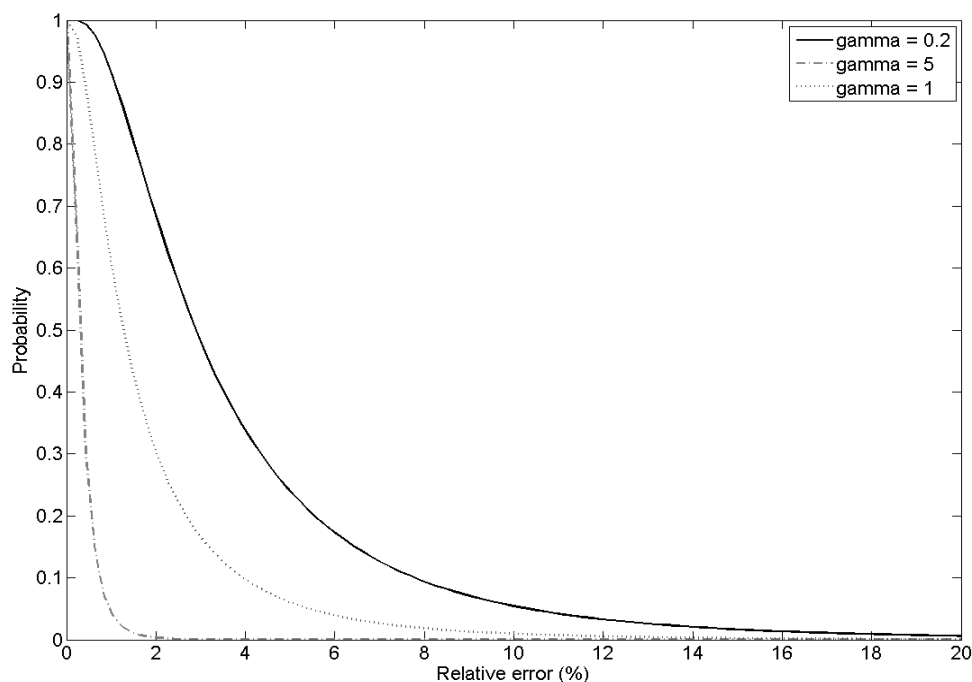


Fig. 2 – Fonction de survie pour $Cv = 10\%$.

Tab. 1 – Erreur relative (en %) sur la moyenne (à gauche) et sur l'écart-type (à droite) du vecteur des déplacements en fonction de la longueur de corrélation et du coefficient de variation.

$\gamma \setminus Cv$	1	5	10
0,2	0,03	0,65	1,82
1	0,00	0,05	0,18
5	0,00	0,00	0,01

$\gamma \setminus Cv$	1	5	10
0,2	40,25	63,19	12983,86
1	2,83	3,14	3,25
5	0,13	0,11	0,19

Dans un second temps, les erreurs relatives sur les deux premiers moments statistiques du vecteurs des déplacements sont étudiées. Celles-ci sont regroupées dans le tableau 1. Pour l'erreur en moyenne, quelque soit le coefficient de variation et la longueur de corrélation les résultats sont excellents puisque l'erreur est inférieure à 1,82%. Les résultats en écart-type sont différents. Pour $\gamma = \{1; 5\}$, l'erreur est de l'ordre de 3% ce qui est excellent. Néanmoins, dans le cas d'un champ très faiblement corrélé, l'erreur en écart-type explose ce qui implique la présence d'une queue de distribution très longue et nécessite donc une correction. Pour détecter ces points, c'est le critère de validité sur les coefficients d qui est utilisé.

Tous les calculs ont été effectués sur une machine équipée d'un processeur Intel Xeon E5440 à 2,83 Ghz, 8Go de Ram et matlab R2009b 64 bits. Le tableau 2 regroupe les résultats en temps (pour 10000 tirages) de la partie solveur pour le calcul exact et le par SLDL^T. Sans correction, le gain maximal observé est de 186. L'impact de la correction est illustré pour le cas le plus sévère à savoir un coefficient de variation de 10% : 1 - pour une erreur maximale en écart-type de 10%, 1290 points

doivent être résolus de manière classique ce qui au final donne un gain de 6. 2 – pour une erreur maximale en écart-type de 20%, 670 points doivent être résolus de manière classique ce qui représente un gain final de 14. Les performances de la méthode s'effondrent donc très vite dès qu'il faut résoudre des calculs de manière standard.

Tab. 2 – Temps de calcul et gain pour 10000 tirages.

Calcul exact (s)	SLDL ^T (s)	Gain
20435	114,2	186

4 Conclusion

L'objectif de la méthode SLDL^T est de proposer un solveur alternatif afin d'accélérer les calculs mécaniques tout en préservant la généralité des approches du type Monte Carlo. La formulation proposée présente plusieurs avantages. Elle fournit un indicateur d'erreur a priori qui se base sur la valeur des coefficients d . Il est possible de calculer directement la moyenne et l'écart-type du vecteur des déplacements sans résoudre le problème mécanique. Cette dernière possibilité constitue une piste à explorer pour l'analyse de sensibilité. Les résultats actuels montrent que le gain est très dépendant de la structure de la matrice de rigidité et du codage sparse associé.

Références

- R. E. Moore, F. Bierbaum, *Methods and Applications of Interval Analysis*, SIAM Press, Philadelphia, 1979.
- O. Dessombz, F. Thouverez, J. P. La[^]ne, L. Jezequel, *Analysis of mechanical systems using interval computations applied to finite element method*, *Journal of Sound and Vibration* 239 (2001) 949-968.
- A. Zadeh, *Fuzzy sets as a basis for a theory of possibility*, *Fuzzy Sets and Systems* 1 (1) (1978) 3-28.
- R. Ghanem, P. Spanos, *Stochastic finite elements: a spectral approach – Revised Edition*, Dover, New York, 2003, first Edition published by Springer-Verlag in 1991.
- G. H. Golub, C. F. Van Loan, *Matrix computations*, Johns Hopkins University Press, 1996, 3rd edition.