



HAL
open science

Reconstruction de champ par identification des conditions aux limites : Principes et Applications

Dominique Martini, Christian Hochard, Jean-Paul Charles

► **To cite this version:**

Dominique Martini, Christian Hochard, Jean-Paul Charles. Reconstruction de champ par identification des conditions aux limites : Principes et Applications. 10e colloque national en calcul des structures, May 2011, Giens, France. pp.Clé USB. hal-00592823

HAL Id: hal-00592823

<https://hal.science/hal-00592823>

Submitted on 3 May 2011

HAL is a multi-disciplinary open access archive for the deposit and dissemination of scientific research documents, whether they are published or not. The documents may come from teaching and research institutions in France or abroad, or from public or private research centers.

L'archive ouverte pluridisciplinaire **HAL**, est destinée au dépôt et à la diffusion de documents scientifiques de niveau recherche, publiés ou non, émanant des établissements d'enseignement et de recherche français ou étrangers, des laboratoires publics ou privés.

Reconstruction de champ par identification des conditions aux limites : Principes et Applications

D. MARTINI¹², Ch. HOCHARD¹², et J.-P. CHARLES¹³

¹ Laboratoire de Mécanique et d'Acoustique, France, {martini,hochard,charles}@lma.cnrs-mrs.fr

² Université de Provence, France

³ Université de la Méditerranée, France

Résumé — Cette article présente une méthode de reconstruction des champs (déplacement, contrainte et déformation) d'une structure à partir de l'identification de ses conditions aux limites. L'objectif est d'obtenir une caractérisation précise des champs mécaniques à partir d'un nombre limité et restreint de données mesurées. Ce problème inverse est mal-posé puisque une bonne description des champs nécessite un nombre très important de paramètres. En se basant sur le principe de Saint-Venant, les conditions aux limites de la structure sont utilisées pour le régulariser.

Mots clés — Identification, Problèmes Inverses, Méthode de Trefftz

1 Introduction

La surveillance des structures s'est principalement axée autour de la maintenance et de la sécurité depuis les 20 dernières années [1], notamment dans les domaines de l'aéronautique et du génie civil. Cependant, de nombreux travaux se sont penchés sur les problématiques de la performance et de l'optimisation des structures notamment dans le domaine sportif nautique [2, 3]. L'objectif est de fournir à l'utilisateur et en temps réel, des informations sur l'état mécanique de la structure telles que sa position (déplacement), sa forme (déformation) et son niveau de chargement (contrainte). Ainsi, contrairement aux aspects de maintenance et de sécurité qui traitent de problèmes mathématiques complexes (non-linéarité, aspect mal-posé ...etc) destinés à identifier des événements imprévus, la thématique de l'optimisation des performances peut se limiter à l'étude des conditions normales d'utilisation de la structure. Elle se restreint aux phénomènes linéaires et déterministes, la structure étant supposée être dans un état relativement stable et variant lentement ou peu. Dans cet article nous proposons une méthode destinée à obtenir la caractérisation des champs mécaniques d'une structure en utilisation et en temps réel.

Le point de départ de ce type de méthode est le moyen de mesure. La complexité des champs d'une structure nécessite un nombre très important de paramètres que les techniques de mesure de champ paraissent les plus aptes à identifier [4]. Cependant, du fait de leur complexité, ce type de système est encore principalement limité aux études en laboratoire. Ainsi, la méthode proposée doit permettre l'identification de champs mécaniques complexes (≈ 100000 DDL) à partir d'un nombre restreint de mesures (≈ 20). Ce problème est mal-posé et doit être régularisé [5]. Cela est fait par l'utilisation des conditions aux limites lesquelles définissent complètement les champs mécaniques de la structure. En se basant sur le principe de Saint-Venant, on approxime ces conditions par un nombre restreint de paramètres dépendant du nombre de mesures accessibles. On obtient ainsi un problème d'identification réduit, linéaire, et directement résolvable. Enfin, la méthode de calcul utilisée est une méthode par éléments finis qui assure une certaine simplicité de mise en oeuvre [6, 7, 8, 9].

Dans cet article nous donnons dans un premier temps la formulation du problème inverse que nous souhaitons résoudre et nous justifions l'utilisation des conditions aux limites en tant que paramètres de régularisation. Ensuite nous explicitons le choix de la base de chargement nécessaire à la résolution du problème. Cette base est extraite des solutions analytiques de champs de type Trefftz décrites dans [10, 13]. Le principe est de favoriser les effets intérieurs de la structures ainsi que ceux à grande longueur de variation. Enfin, nous présentons une validation de cette méthode sur un exemple de plaque trouée. L'objectif est d'en reconstruire précisément les champs mécaniques notamment ceux au bord du trou.

2 Formulation

2.1 Présentation du problème

Soit Ω une structure soumise à des conditions aux limites de déplacement u_b sur une partie $\partial\Omega_u$ de $\partial\Omega$ et de chargement F_b sur une partie $\partial\Omega_F$ de $\partial\Omega$ et telles que $\partial\Omega = \partial\Omega_u \oplus \partial\Omega_F$. On suppose qu'il n'y a pas d'effort volumique et que les effets inertiels sont négligeables. Les équations de la mécanique se mettent alors sous la forme suivante :

$$\begin{cases} \text{div}[\boldsymbol{\sigma}] = 0 \text{ in } \Omega \\ \boldsymbol{\sigma} \cdot \mathbf{n} = F_b \text{ in } \partial\Omega_F \\ u = u_b \text{ in } \partial\Omega_u \\ \boldsymbol{\sigma} = \mathbb{C}\boldsymbol{\varepsilon} \text{ in } \Omega \end{cases} \quad (1)$$

Notre objectif est d'obtenir les champs mécaniques (déplacement, déformation et contrainte) ainsi que les conditions aux limites (F_b et u_b) de la structure à partir d'observations. Pour des raisons technologiques nous nous limiterons à des mesures de déformations seules. Le problème que nous souhaitons résoudre se met alors sous la forme suivante :

Trouver $(u, \boldsymbol{\varepsilon}, \boldsymbol{\sigma}, F_b, u_b)$ tels que :

$$\text{Equation d'observation : } F_b = \arg \min_{\alpha \in \mathbb{R}^p} [\|\boldsymbol{\varepsilon}(\alpha) - \boldsymbol{\varepsilon}_m\|^2] \text{ in } \partial\Omega_m \subset \partial\Omega$$

$$\text{Equations Mécaniques : } \begin{cases} \text{div}[\boldsymbol{\sigma}] = 0 \text{ in } \Omega \\ \boldsymbol{\sigma} \cdot \mathbf{n} = F_b \text{ in } \partial\Omega_F \\ u = u_b \text{ in } \partial\Omega_u \\ \boldsymbol{\sigma} = \mathbb{C}\boldsymbol{\varepsilon} \text{ in } \Omega \end{cases} \quad (2)$$

Ce problème peut alors être résolu par la minimisation d'une fonctionnelle de type :

$$\Phi(u, \boldsymbol{\varepsilon}, \boldsymbol{\sigma}, F_b, u_b) = \phi_{\partial\Omega_m}^1(\boldsymbol{\varepsilon} - \boldsymbol{\varepsilon}_m) + \phi_{\Omega}^2(\text{div}[\boldsymbol{\sigma}]) + \phi_{\partial\Omega_F}^3(\boldsymbol{\sigma}\mathbf{n} - F_b) + \phi_{\partial\Omega_u}^4(u - u_b) + \phi_{\Omega}^5(\boldsymbol{\sigma} - \mathbb{C}\boldsymbol{\varepsilon}) \quad (3)$$

Cette formulation est similaire à celles utilisées pour l'identification des paramètres des modèles mécaniques [11, 12] et elle correspond à un problème inverse régularisé. Cependant, la résolution de ce problème nécessite des procédés itératifs pour d'optimiser le choix des fonctions de régularisation. Afin de nous adapter aux exigences de résolutions en temps réel, nous avons choisi d'intégrer directement les équations mécaniques en tant que contraintes exactement vérifiées dans le problème inverse. La fonctionnelle se réduit alors à l'équation d'observations. Enfin, la régularisation du problème est obtenue par une réduction des paramètres de l'identification. En effet, en se basant sur le principe de Saint-Venant, l'approximations des conditions aux limites peut se faire à l'aide d'un nombre restreint de paramètres. Si le comportement de la structure est connu, l'ensemble des degrés de liberté des champs mécaniques sont directement obtenus à partir des paramètres de chargement. Ainsi, l'identification de ces seuls paramètres permet de réduire la complexité du problème et de le régulariser.

2.2 Formulation du problème réduit

Le problème à résoudre est alors un problème approché pour lequel nous souhaitons déterminer $(\bar{u}, \bar{\boldsymbol{\varepsilon}}, \bar{\boldsymbol{\sigma}})$, les champs mécaniques approchés de la structure. Ces champs sont associés à l'approximation des conditions aux limites par la base $(F_b^i)_{1 \leq i \leq p}$ sur $\partial\Omega_F$, telle que $F_b = \sum \alpha_i F_b^i$. On obtient alors le problème inverse suivant :

Trouver $(\bar{u}, \bar{\boldsymbol{\varepsilon}}, \bar{\boldsymbol{\sigma}}, F_b, u_b)$ tels que :

$$\text{Equation d'observation : } F_b = \arg \min_{\alpha \in \mathbb{R}^p} [\|\bar{\boldsymbol{\varepsilon}}(\alpha) - \boldsymbol{\varepsilon}_m\|^2] \text{ in } \partial\Omega_m \subset \partial\Omega$$

$$\text{Equations mécaniques : } \begin{cases} \text{div}[\bar{\boldsymbol{\sigma}}] = 0 \text{ in } \Omega \\ \bar{\boldsymbol{\sigma}} \cdot \mathbf{n} = F_b \text{ in } \partial\Omega_F \\ \bar{u} = u_b \text{ in } \partial\Omega_u \\ \bar{\boldsymbol{\sigma}} = \mathbb{C}\bar{\boldsymbol{\varepsilon}} \text{ in } \Omega \end{cases} \quad (4)$$

Une formulation par éléments finis est utilisée pour résoudre ce problème. Elle n'est faite qu'en effort ; la base de chargement est imposée équilibrée et u_b ne concerne que le mouvement de corps rigide. On a ainsi $\partial\Omega_F = \partial\Omega$. Cette approche donne un cadre plus générale pour l'identification des conditions aux limites car elle permet de s'affranchir des incertitudes liées aux liaisons entre la structure et son environnement. De cette manière, on explicite la relation liant le champ des déformations aux paramètres de chargement liés à la base d'approximation. Ensuite, l'équation d'observation permet d'obtenir la valeur de ces paramètres en fonctions des mesures faites sur la structure. A ce stade, toute la problématique de cette formulation réside dans le choix de la «bonne» base de chargement. Ce choix s'appuie directement sur le principe de Saint-Venant. Nous avons cherché à limiter les effets locaux des chargements et par conséquent à favoriser ceux créant des champs mécaniques à grandes longueurs de variation. Cet aspect est caractéristiques des solutions de type Trefftz développées dans [10, 13]. Nous avons donc choisi de construire la base d'approximation du chargement à partir de ces solutions.

2.3 Base d'approximation du chargement

Nous ne nous intéresserons dans la suite qu'à des structures de type plaques en contraintes planes. La construction de la base de chargement se fait par projection des champs solutions à grandes longueurs de variation donnés dans [13]. On définit ainsi la base de chargement $(F_b^i)_{1 \leq i \leq p}$ suivante :

$$F = \{F_b^i = \sigma(\tilde{u}_i) \cdot n_{\partial\Omega} ; \tilde{u}_i \in U^q\}$$

$$\text{avec } U^q = \left\{ \tilde{u}_i = \sum_j \alpha_j x^j y^{r-j} ; r \leq q \ \& \ \text{div}[\mathbb{C}\varepsilon(\tilde{u}_i)] = 0 \ \text{in } \Omega_{ref} \right\} \quad (5)$$

Ω_{ref} est une structure de référence similaire à la structure Ω mais remplissant les conditions de domaine simple. L'idée est d'utiliser la base F de chargement obtenue sur Ω_{ref} pour résoudre le problème associé à Ω . En effet, la théorie développée dans [10] impose que le domaine Ω soit connexe. Cependant, si la définition analytique des champs solutions nécessite cette condition, les fonctions de bases obtenues par projection sur les bords du domaine peuvent être utilisées sur n'importe qu'elle domaine ayant les mêmes bords que celui de référence. Cela se justifie par le fait que la physique des conditions aux limites ne dépend pas de la structure sur laquelle elles s'appliquent.

A partir de cette base de chargement, l'écriture de la formulation par élément finis donne le système d'équations suivant :

Trouver $(\bar{U}, \bar{\varepsilon}, \bar{\sigma}, \bar{F})$ tels que :

$$\text{Equations mécaniques : } \begin{cases} \bar{\varepsilon} = \mathbb{B}\bar{U} \\ \bar{\sigma} = \mathbb{C}\bar{\varepsilon} \\ \mathbb{K}\bar{U} = \mathbb{A}\bar{F} \Leftrightarrow \bar{U} = \mathbb{K}^{-1}\mathbb{A}\bar{F} \end{cases} \quad (6)$$

$$\text{Equation d'observation : } \bar{F} = \arg \min_{F \in \mathbb{R}^p} \|\mathbb{B}_{\pi m}\bar{U} - \varepsilon_m\|^2 \Leftrightarrow \bar{F} = \arg \min_{F \in \mathbb{R}^p} \|\mathbb{B}_{\pi m}\mathbb{K}^{-1}\mathbb{A}\bar{F} - \varepsilon_m\|^2$$

\bar{F} est le vecteur des paramètres de chargement associé à la base d'approximation. Dans la suite nous supposons que le comportement de la structure est linéaire et on note \mathbb{G} l'opérateur linéaire liant les paramètres de chargement aux valeurs mesurées des déformations, $\mathbb{G} = \mathbb{B}_{\pi m}\mathbb{K}^{-1}\mathbb{A}$.

3 Applications

Cette méthode est illustrée et validée sur un exemple de plaque trouée. L'objectif est de surveiller l'évolution de la contrainte dans une zone proche du trou lors de l'utilisation de la structure. La structure de référence Ω_{ref} de définition de la base F est une plaque identique mais non trouée. Nous nous intéressons aux 2 cas de chargement définis sur la figure (1). Le premier est dit exact car il est contenu dans la base de chargement. De même, le second est dit approché car il n'est pas contenu dans la base de chargement. Le degré d'approximation utilisé pour la base de chargement dans ces exemples est de 3 ce

qui correspond à 15 fonctions de chargement. On utilise alors 5 capteurs de déformation (3 mesures par capteur, ϵ_{xx} , ϵ_{yy} et ϵ_{xy}) ce qui permet d'avoir au moins autant de mesure que de paramètres à identifier. Les données mesurées sont simulées par un calcul direct du problème en appliquant le chargement souhaité. Enfin nous utilisons la champs des contraintes de Von Misès pour comparer les solutions identifiées aux solutions du problème direct, que l'on nomme solution de référence. L'intérêt est qu'il permet d'obtenir une grandeur réunissant l'ensemble des valeurs des champs mécaniques et directement lié à la densité d'énergie locale.

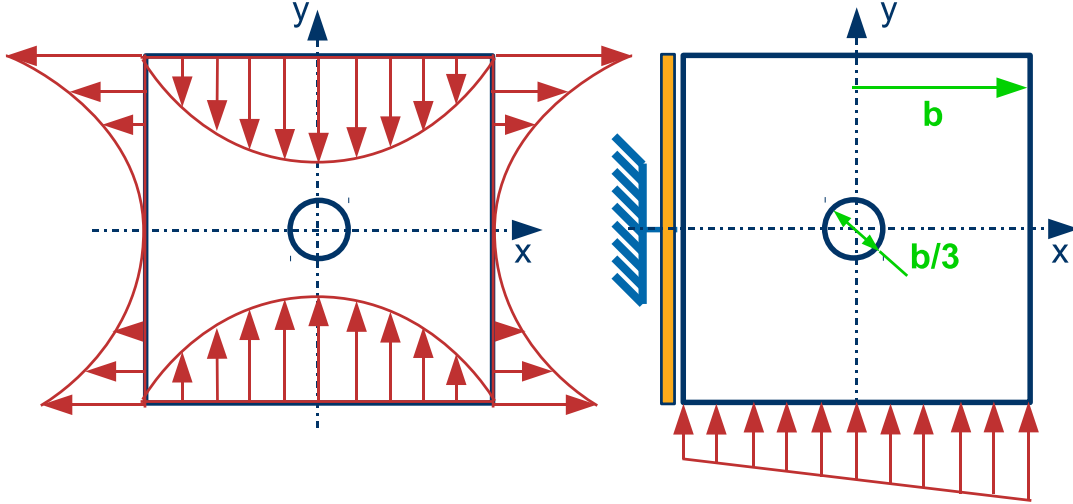


FIGURE 1 – Description des cas de référence : (1) Cas exact, et (2) Cas approché

3.1 Solution du cas exact

Ce cas de chargement est de la forme :

$$F_s = \alpha_1 F_b^1 + \alpha_2 F_b^2 + \alpha_3 F_b^3 + \alpha_4 F_b^4 + \alpha_5 F_b^5 + \alpha_9 F_b^9 + \alpha_{10} F_b^{10} \quad (7)$$

Le tableau (1) donne les valeurs des coefficients utilisés pour le calcul direct et ceux identifiés par la méthode de reconstruction. On constate que dans ce cas, les écarts locaux et globaux des solutions identifiées sont indépendents des positions des capteurs et qu'ils sont négligeables. Ce résultat montre que les champs mécaniques peuvent être exactement reconstruits à partir de l'identification des conditions aux limites. La figure (2) illustre le champ des contraintes de Von Misès (σ_{VM}) et l'écart entre les champs de la solution identifiée et de la référence.

TABLE 1 – Coefficients normalisés de chargement, valeurs exactes et identifiées. L'écart locale de la contrainte de Von Misès est inférieur à $10^{-7}\%$.

Coefficients ($\times 10^{-6}$)	α_1	α_2	α_3	α_4	α_5	α_9	α_{10}
Exact	3.6438	-4.3218	4.3887	-0.70450	0.79284	-1.4730	2.0264
Identifié	3.6438	-4.3218	4.3887	-0.70450	0.79284	-1.4730	2.0264
Erreur Locale (%)	$< 10^{-9}$	$< 10^{-7}$	$< 10^{-7}$	$< 10^{-7}$	$< 10^{-5}$	$< 10^{-5}$	$< 10^{-5}$

Afin de valider la robustesse de la méthode nous avons ensuite introduit du bruit sur les données mesurées. Pour cela nous avons supposé une distribution de l'erreur uniforme sur 1000 échantillons dans un interval donné $[-\alpha\sigma_{VM}^{mean}, \alpha\sigma_{VM}^{mean}]$ où σ_{VM}^{mean} est la valeur moyenne du champ des contraintes de Von Misès de la solution de référence. La variation de α permet de faire varier le niveau de bruit sur les mesures. On s'intéresse alors à l'évolution du champ des écart-types de la contrainte de Von Misès que l'on calcule de la manière suivante :

$$\Delta\sigma_{VM}(X) = \sqrt{\frac{1}{1-N_s} \sum_{i=1}^{N_s} [\sigma_{VM}^{ref}(X) - \sigma_{VM}^{rec}(X)]^2} \quad (8)$$

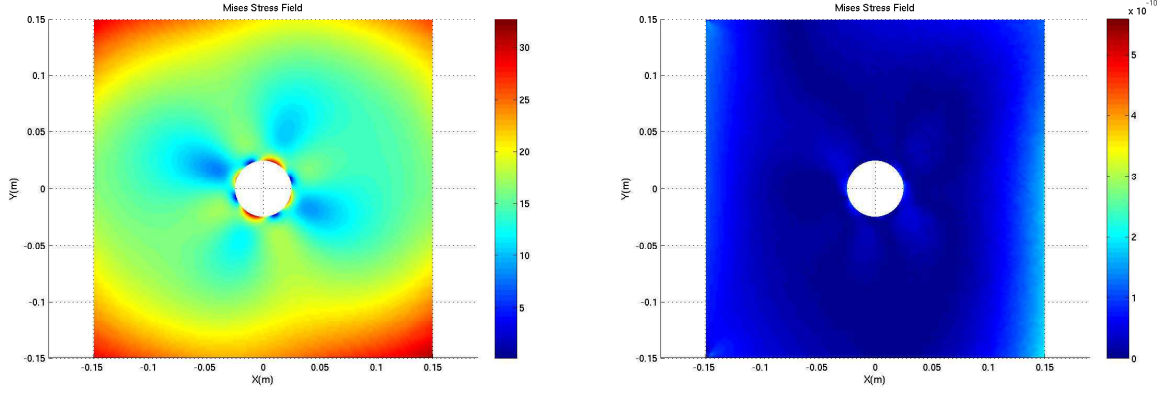


FIGURE 2 – σ_{VM} de référence et écart entre référence et solution identifiée ($< 10^{-7}\%$).

où N_s est le nombre d'échantillons. On obtient alors le résultat suivant :

$$\Delta\sigma_{VMmes}^{min} \leq \Delta\sigma_{VMrec} \leq \Delta\sigma_{VMmes}^{max} \times Cond(\mathbb{G}) \quad (9)$$

où $\Delta\sigma_{VMmes}^{min}$ est l'écart type minimum du champ des contraintes de Von Misès des mesures et $\Delta\sigma_{VMmes}^{max}$ la valeur maximale. Ce résultat montre que le conditionnement du problème de reconstruction des champs est identique à celui de l'identification des conditions aux limites. Ainsi, la régularisation du problème inverse est obtenue par la restriction des paramètres de chargement associés à l'approximation.

3.2 Solution du cas approché

Nous nous intéressons maintenant au 2nd cas de chargement. La base de chargement ne permet pas de décrire exactement les conditions aux limites de la structure. Si l'on s'intéresse à l'identification de la solution à partir de données non bruitées, on constate que le positionnement des points de mesures joue un rôle primordiale. En effet, ceux-ci doivent approximativement se trouver à égale distance des bords et du trou pour obtenir la solution identifiée la plus proche du cas de référence. Cela est illustré sur la figure (3) qui représente l'évolution de l'écart au champ de référence en fonction de R_{obs} le rayon de la zone d'observation, ie le rayon du cercle sur lequel sont positionnés les capteurs.

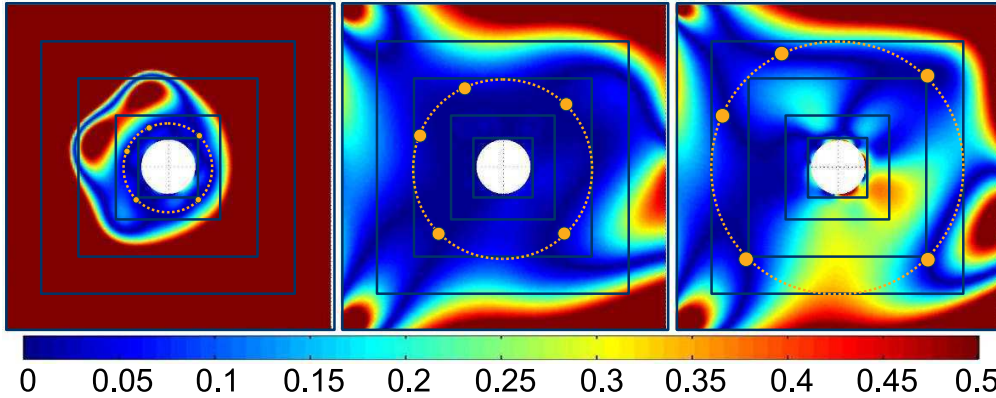


FIGURE 3 – Ecart (%) des σ_{VM} normalisé par σ_{VM}^{mean} . De gauche à droite les champs sont reconstruits avec $R_{obs} = 0.25b$, $R_{obs} = 0.45b$ and $R_{obs} = 0.8b$

Ce résultat est cohérent avec le principe de Saint-Venant puisque si les capteurs sont trop proches des bords de chargement, l'influence des effets locaux fausse l'identification ; la base de chargement n'étant pas complète. Il présente aussi l'intérêt de favoriser le positionnement des capteurs loin du trou tout en conservant une bonne approximation du champ des contraintes dans cette zone. De manière plus générale, ce résultat fait éloigner les capteurs des zones à fort gradient et on réduit ainsi les incertitudes de mesure qui y sont liées.

Enfin, si l'on s'intéresse à l'influence des données bruitées sur les solutions approximées, on obtient un résultat similaire au cas exact. La principale différence est que l'approximation introduit un niveau

d'erreur supplémentaire qui s'ajoute à celui du bruit. Cette erreur est une erreur de modèle. Ainsi, la précision de la solution identifiée dépend directement du ratio entre l'erreur de modèle au point de mesure et le niveau de bruit du capteur. Tant que l'erreur de modèle est grande devant le bruit de mesure, l'écart entre la solution identifiée et la référence est quasiment constant. Lorsque le bruit de mesure devient grand par rapport à l'erreur de modèle, l'écart à la référence évolue de la même manière que dans le cas de l'identification exacte, proportionnellement au conditionnement et au niveau de bruit. Enfin, on retrouve aussi le même résultat que précédemment quant-à la position des capteurs : ceux-ci se situent de manière optimales à égale distance des bords et du trou. Ces résultats sont illustrés sur la figure (4) qui montre l'évolution du rapport $\tau_{\sigma_{VM}} = \Delta\sigma_{VM}/\Delta\sigma_{VMmes}^{max}$ entre l'écart type de la contrainte de Von Misès et la valeur maximale de l'écart type des données mesurées. On constate que dans la zone d'observation (à l'intérieur des points de mesure) l'écart-type de la solution est au maximum 2 fois supérieur à celui des mesures.

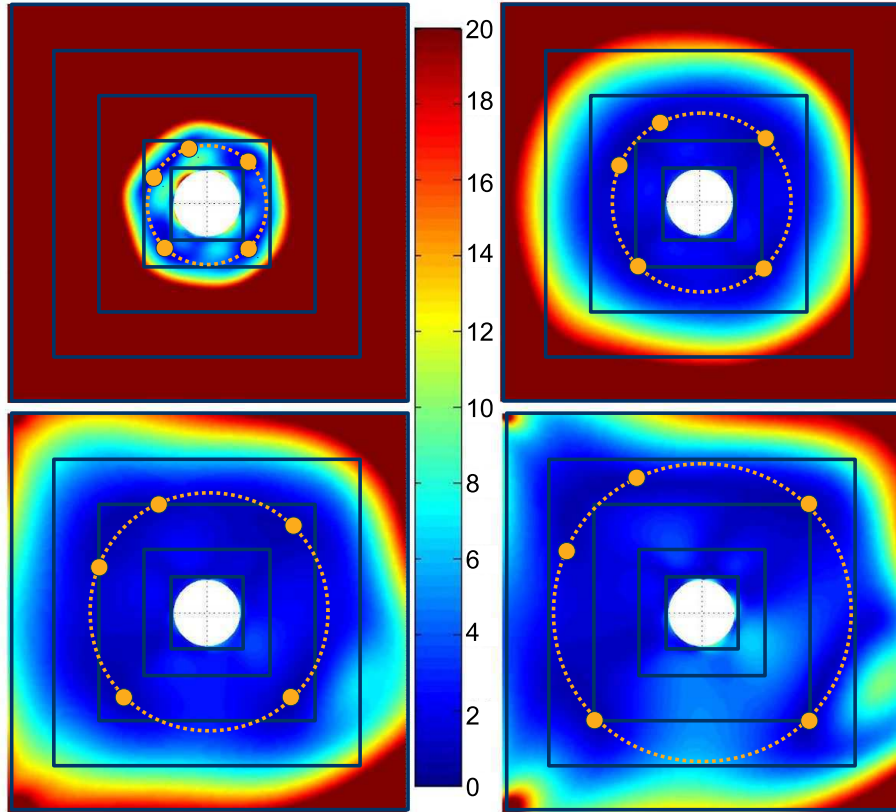


FIGURE 4 – Evolution de $\tau_{\sigma_{VM}}$ pour $R_{obs} = 0.3b$, $R_{obs} = 0.45b$, $R_{obs} = 0.6b$ et $R_{obs} = 0.75b$ (respectivement de gauche à droite et de haut en bas), $\alpha = 10\%$

4 Conclusion

Dans cet article nous avons présenté une méthode de reconstruction des champs mécaniques d'une structure basée sur l'identification de son chargement. Le principe est de réduire la complexité du problème d'identification de champs en utilisant une connaissance a priori du chargement de la structure. Ainsi, bien qu'un nombre très important de DDL soit nécessaire à la description précise des champs mécaniques, seul un nombre restreint de paramètres est identifié. Ce résultat est une application direct du principe de Saint-Venant est s'applique bien aux problèmes pour lesquels la connaissance exacte des distributions de chargement n'est pas requise. Seule leur influence à l'échelle de la structure est significative.

Nous avons ainsi montré que cette méthode permettait effectivement de réduire la complexité du problème de reconstruction de champ. Une étude statistique classique permet alors d'obtenir sa sensibilité aux erreurs sur les données mesurées. Une recherche du positionnement optimal des capteurs dans une

zones à peu près équi-distante des bords et des singularités que l'on cherche à surveiller permet d'obtenir des conditionnements assurant la stabilité des solutions identifiées dans les zones d'observation.

Enfin, les pistes de recherches futures concernent dans un premier temps la réalisation de bases de chargement pour des structures plus complexes avec notamment la prise en compte des sollicitations planes et de flexion. Cet aspect est fondamentale pour la mise en oeuvre pratique de cette méthode. Ce travail porte actuellement sur une sous-structuration de la structure globale. Dans un second temps, un algorithme globale de positionnement des capteurs est à trouver. Pour l'instant, le positionnement des capteurs est fait de manière exploratoire en se basant sur des règles simples de symétrie et de géométrie (loin des bords, des singularités). Un algorithme introduisant ces contraintes dans une fonctionnelle liant le conditionnement du système aux zones de fort gradients et aux symétries apparaît comme indispensable dans le cas des structures complexes.

Références

- [1] Chang FK, Guemes A. *Structural Health Monitoring 2009 : From system integration to autonomous systems* ,DEStech, 2009.
- [2] Clauss G., Heisen W. CFD analysis on the flying shape of modern yacht sails In *12th International Congress of the International Maritime Association of the Mediterranean* ,2005.
- [3] Hentinen M, Holm G. Load measurements on the 9.4m sailing yacht 'Sail Lab' In *13th International Symposium on Yacht Design and Yacht Construction* ,2004.
- [4] Rastogi PK. Photomechanics in *Topic in Applied Physics* Springer Berlin, 2000. 77
- [5] Tikhonov AN, Arsenin VY. *Solutions to ill posed problem* Winston-Wiley, New-York, 1977.
- [6] Maniatty AM, Zabaras NJ. Investigation of regularization parameters and error estimating in inverse elasticity problems in *International Journal for Numerical Methods in Engineering* John Wiley & Sons, Ltd, 1994. 37 :1039–1052.
- [7] Chock JMK, Kapania RK. Load Updating for finite element models in *AIAA Journal* AIAA Inc., 1994. 41(9) :1667–1673.
- [8] Turco E. Is the statistical approach suitable for identifying actions on structures in *Computers and Structures* Elsevier Ltd, 2005. 83 :2112–2120.
- [9] Padmanabhan S, Kumar AV. Inverse problem for estimation of loads and constraints from structural response data in *AIAA Journal* AIAA Inc., 2007. 45(6) :1199–1207.
- [10] Hochard Ch, Ladevèze P, Proslie L. A simplified analysis of elastic structures *European Journal of Mechanics - A/Solids*. Elsevier, 1993. 12 :509-535.
- [11] Claire D, Hild F, Roux S. A finite element formulation to identify damage fields : the equilibrium gap method in *International Journal for Numerical Methods in Engineering* John Wiley & Sons, Ltd, 2004. 61 :189–208.
- [12] Roux S, Hild F. Digital image mechanical identification in *Experimental Mechanics* Society for Experimental Mechanics, 2008. 48 :495–508.
- [13] Hochard Ch. A Trefftz approach to computational mechanics *International Journal for Numerical Methods in Engineering*. John Wiley & Sons, Ltd, 2003. 56 :2367–2386.