



HAL
open science

Modélisation du comportement vibratoire et dissipatif de structures avec couches viscoélastiques couplées à des fluides interne et externe

Lucie Rouleau, Jean-François Deü, Antoine Legay, Jean-François Sigrist

► To cite this version:

Lucie Rouleau, Jean-François Deü, Antoine Legay, Jean-François Sigrist. Modélisation du comportement vibratoire et dissipatif de structures avec couches viscoélastiques couplées à des fluides interne et externe. 10e colloque national en calcul des structures, May 2011, Giens, France. pp.Clé USB. hal-00592722

HAL Id: hal-00592722

<https://hal.science/hal-00592722>

Submitted on 3 May 2011

HAL is a multi-disciplinary open access archive for the deposit and dissemination of scientific research documents, whether they are published or not. The documents may come from teaching and research institutions in France or abroad, or from public or private research centers.

L'archive ouverte pluridisciplinaire **HAL**, est destinée au dépôt et à la diffusion de documents scientifiques de niveau recherche, publiés ou non, émanant des établissements d'enseignement et de recherche français ou étrangers, des laboratoires publics ou privés.

Modélisation du comportement vibratoire et dissipatif de structures métalliques avec couche viscoélastique couplées à des fluides interne et externe

L. Rouleau^{1,2}, J.-F. Deü¹, A. Legay¹, J.-F. Sigrist²

¹ LMSSC, Cnam Paris, France, lucie.rouleau03@gmail.com, {jean-francois.deu,antoine.legay}@cnam.fr

² Service Technique et Scientifique, DCNS Nantes - Indret, France, {jean-francois.sigrist}@dcnsgroup.com

Résumé — Ce travail concerne la réduction d'un système composé par une structure sandwich à cœur viscoélastique couplée à des fluides. Deux méthodes de réduction sont proposées pour résoudre ce problème dans le domaine fréquentiel. La première porte sur le développement d'opérateurs de masse ajoutée pour la prise en compte du fluide. La seconde est l'utilisation de méthodes itératives pour calculer les modes couplés du problème dissipatif. Cette stratégie de calcul est appliquée à la réponse d'un anneau sandwich bidimensionnel couplé à des fluides interne et externe.

Mots clés — Amortissement viscoélastique, Structures sandwich, Interaction fluide-structure.

1 Problématique

La conception des navires militaires tels que les sous-marins, doit répondre à des exigences de performance de discrétion acoustique. Parmi les nombreuses solutions technologiques possibles pour atteindre ces performances, un dispositif consiste à munir certaines parties du sous-marin de couches viscoélastiques qui permettent la dissipation d'une partie de l'énergie mécanique vibratoire et donc une réduction du bruit rayonné.

Afin de pouvoir optimiser et dimensionner la structure et le matériau amortissant, il est souhaitable de disposer d'un outil numérique prédictif et efficace modélisant le problème couplé constitué d'une structure avec matériaux viscolastiques intégrés en contact avec des liquides interne et externe. Différentes méthodes de réduction sont donc proposées dans ce travail pour résoudre le problème à moindre coût dans le domaine fréquentiel.

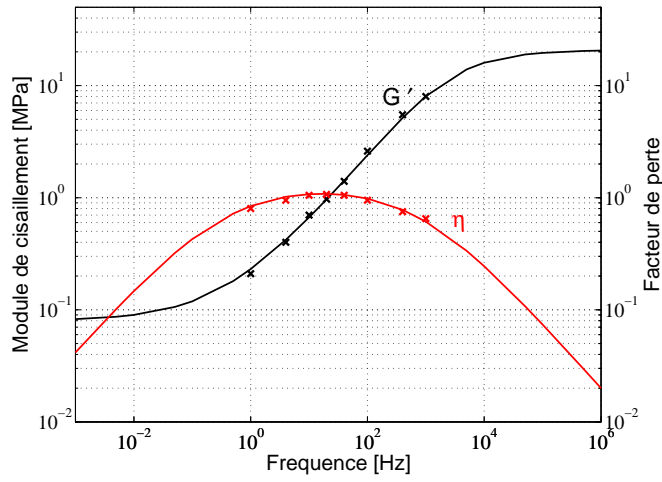
2 Modélisation de la structure sandwich

Considérons un anneau sandwich composé des faces élastiques en acier et d'un cœur viscoélastique (voir Figure 3). Le comportement fréquentiel du matériau viscoélastique est caractérisé par un module complexe dépendant de la pulsation ω et d'un certain nombre de paramètres à identifier, suivant le modèle viscoélastique choisi. Dans cette étude, le modèle fractionnaire de Zener est retenu [1] [2], ce qui permet d'écrire le module complexe sous la forme :

$$G^*(\omega) = \frac{G_0 + G_\infty (i\omega\tau)^\alpha}{1 + (i\omega\tau)^\alpha} \quad (1)$$

Les modules élastiques relaxé et non relaxé, G_0 et G_∞ , le temps de relaxation τ et l'ordre de la dérivée fractionnaire α donnés dans le tableau 1 sont identifiés à partir des courbes maîtresses expérimentales du matériau viscoélastique ISD112 à 20°C [3]. Ces quatre paramètres sont suffisants pour obtenir une bonne description du comportement du matériau viscoélastique (Figure 1).

La structure annulaire est maillée dans la circonférence par les éléments poutres sandwich à cinématique en "zigzag" [4]. Une cinématique de Timoshenko est considérée dans le cœur et une cinématique d'Euler-Bernoulli est prise dans les peaux élastiques. Les différentes couches sont supposées se déplacer dans le plan (x, z) (voir Figure 2).



Modèle à dérivée fractionnaire - 4 paramètres			
G_0 (MPa)	G_∞ (MPa)	τ (s)	α
0,08	20,81	$8,37 \cdot 10^{-5}$	0,59

TABLE 1 – Paramètres du modèle fractionnaire de Zener identifiés à partir des courbes maîtresses expérimentales de l'ISD112 à 20°C [3].

FIGURE 1 – Lissage des courbes maîtresses de l'ISD112 à 20°C par un modèle fractionnaire de Zener. Trait plein : données estimées. Croix : données expérimentales.

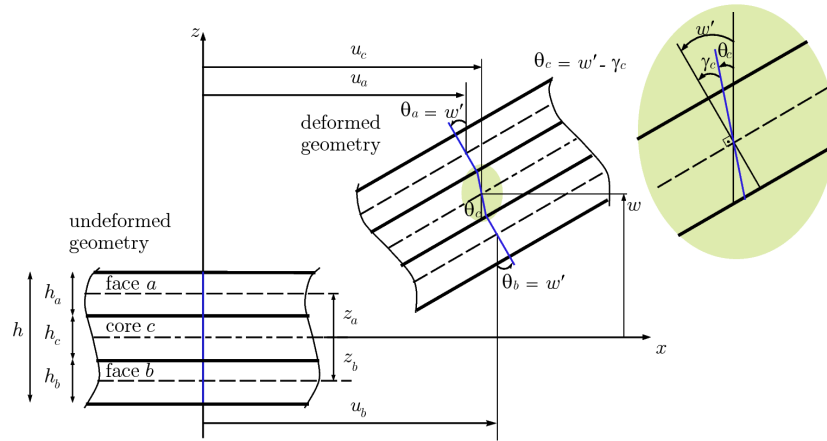


FIGURE 2 – Cinématique de la poutre sandwich (Galucio et al (2004))

Le champ de déplacement dans la $i^{\text{ème}}$ couche de la poutre sandwich s'écrit :

$$\begin{cases} u_{xi}(x, z, t) = u_i(x, t) - (z - z_i)\theta_i(x, t) \\ u_{zi}(x, z, t) = w(x, t) \end{cases}$$

où u_{xi} et u_{zi} sont les déplacements axial et transverse, $i = a, b$ pour les couches supérieure et inférieure, $i = c$ pour le cœur. Le déplacement axial de la ligne moyenne et la rotation dans chaque couche, u_i et θ_i , ainsi que le déplacement transverse w sont représentés sur la figure 2. Les hypothèses cinématiques permettent d'écrire ces grandeurs en fonction de \bar{u} , w' et \tilde{u} , définis par :

$$\bar{u} = \frac{u_a + u_b}{2}, \quad \tilde{u} = u_a - u_b, \quad w' = \frac{\partial w}{\partial x}$$

Le déplacement axial est discrétisé par des fonctions de forme linéaires et la déflexion par des fonctions de forme cubiques (polynômes d'Hermite). La matrice d'interpolation \mathbf{N} relie les déplacements généralisés $\mathbf{d}^e = [\bar{u}, w, \tilde{u}]^T$ aux degrés de liberté $\mathbf{q}^e = [\tilde{u}_1, w_1, w'_1, \tilde{u}_2, w_2, w'_2, \tilde{u}_2]^T$: $\mathbf{d}^e = \mathbf{N}\mathbf{q}^e$. Cette discrétisation conduit au système suivant à résoudre :

$$[-\omega^2 (\mathbf{M}_a + \mathbf{M}_b + \mathbf{M}_c) + (\mathbf{K}_a + \mathbf{K}_b + \mathbf{K}_c^*(\omega))] \mathbf{q} = \mathbf{F}^e$$

où \mathbf{M}_i et \mathbf{K}_i ($i = a, b, c$) sont les matrices de masse et de raideur obtenues par assemblage des matrices

élémentaires :

$$\begin{cases} \mathbf{M}_i^e = \int_0^{L_e} \rho_i A_i (\mathbf{N}_{xi}^T \mathbf{N}_{xi} + \mathbf{N}_z^T \mathbf{N}_z + \mathbf{N}_{ri}^T \mathbf{N}_{ri}) dx, & i = a, b, c \\ \mathbf{K}_f^e = E_f \left(A_f \int_0^{L_e} \mathbf{B}_{mf}^T \mathbf{B}_{mf} dx + I_f \int_0^{L_e} \mathbf{B}_{bf}^T \mathbf{B}_{bf} dx \right), & f = a, b \\ \mathbf{K}_c^e = E_c^*(\omega) \left(A_c \int_0^{L_e} \mathbf{B}_{mc}^T \mathbf{B}_{mc} dx + I_c \int_0^{L_e} \mathbf{B}_{bc}^T \mathbf{B}_{bc} dx \right) + k_c G_c^*(\omega) A_c \int_0^{L_e} \mathbf{B}_{sc}^T \mathbf{B}_{sc} dx \end{cases}$$

où L_e est la longueur d'un élément e , ρ_i , E_i , A_i et I_i sont respectivement la densité, le module d'Young, l'aire de la section et le moment d'inertie de la $i^{\text{ème}}$ couche. G_c et k_c sont le module de cisaillement à cœur et le facteur de correction de cisaillement. Les matrices \mathbf{N}_{xi} , \mathbf{N}_z , \mathbf{N}_{ri} , \mathbf{B}_{mi} , \mathbf{B}_{bi} et \mathbf{B}_{sc} sont directement liées à la matrice des fonctions de forme \mathbf{N} .

3 Modélisation du problème couplé

La structure sandwich décrite précédemment est couplée à des fluides interne et externe. Le couplage se fait par l'intermédiaire d'un opérateur de masse ajoutée [5], déterminé à partir de la solution analytique existant pour un anneau homogène couplé aux fluides interne et externe [6]. La détermination des modes complexes et des déformées modales associées du problème couplé se fait ensuite grâce à un algorithme itératif.

3.1 Détermination de l'opérateur de masse ajoutée

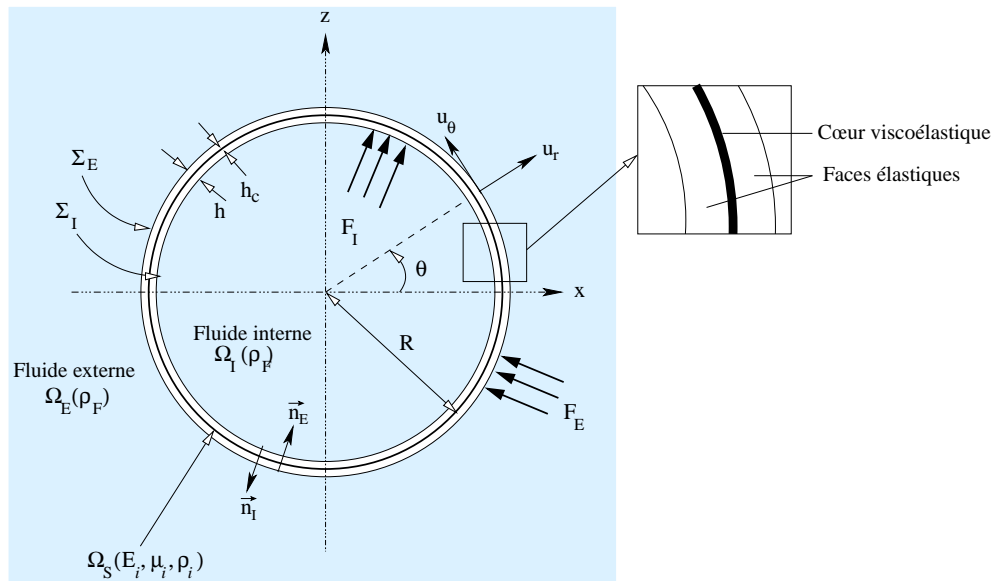


FIGURE 3 – Géométrie d'un anneau sandwich couplé à des fluides interne et externe.

La figure 3 montre la géométrie d'un anneau sandwich de rayon R et d'épaisseur h . Les faces sont en acier, de module d'Young E_f , de coefficient de Poisson ν_f et de masse volumique ρ_f , et la couche viscoélastique à cœur, d'épaisseur h_c , est caractérisée par le module complexe issu du modèle viscoélastique (Equation (1)), une masse volumique ρ_c et un coefficient de Poisson ν_c . L'anneau sandwich contient de l'eau et est immergé dans l'eau, de masse volumique ρ_F . L'eau est supposée incompressible au vu de la gamme de fréquence étudiée. Les domaines occupés par la structure, le fluide interne et le fluide externe sont notés Ω_S , Ω_I et Ω_E . Les fluides exercent des forces normales sur les surfaces interne et externe de la structure Σ_I et Σ_E . Des forces extérieures, notées \mathbf{F}_I et \mathbf{F}_E s'appliquent également sur Σ_I et Σ_E .

La formulation faible de la structure s'écrit, pour toute fonction test $\delta \mathbf{u}$ cinématiquement admissible à zéro, en fonction du champ de déplacement de la structure \mathbf{u} cinématiquement admissible et des champs

de pression dans les fluides interne et externe p_I et p_E :

$$-\omega^2 \int_{\Omega_S} \mu \delta \mathbf{u} \cdot \mathbf{u} + \int_{\Omega_S} \boldsymbol{\epsilon}(\delta \mathbf{u}) : \boldsymbol{\sigma}(\mathbf{u}) - \int_{\Sigma_I} p_I \delta \mathbf{u} \cdot \mathbf{n}_I - \int_{\Sigma_E} p_E \delta \mathbf{u} \cdot \mathbf{n}_E = \int_{\Sigma_I} \delta \mathbf{u} \cdot \mathbf{F}_I + \int_{\Sigma_E} \delta \mathbf{u} \cdot \mathbf{F}_E \quad (2)$$

Les deux derniers termes du premier membre de l'équation (2) représentent l'effet des fluides internes et externes sur la structure. Dans le cas d'un anneau homogène élastique, il existe une solution analytique décrivant le comportement de la structure couplée aux fluides. Cette solution est obtenue en développant le déplacement radial de la structure et les pressions interne et externe en séries de Fourier. La pression dans les fluides peut alors s'exprimer en fonction du déplacement radial de la structure :

$$\begin{cases} p_I = \sum_{m \geq 1} \rho_I \frac{r^m}{m R^{m-1}} \omega^2 \left[u_r^{m(s)} \cos(m\theta) + u_r^{m(a)} \sin(m\theta) \right] \\ p_E = \sum_{m \geq 1} \rho_E \frac{R^{m+1}}{m r^m} \omega^2 \left[u_r^{m(s)} \cos(m\theta) + u_r^{m(a)} \sin(m\theta) \right] \end{cases} \quad (3)$$

où $u_r^{m(s)}$ et $u_r^{m(a)}$ sont les coefficients de Fourier issus du développement en série de Fourier du déplacement radial de la structure :

$$u_r^{m(s)} = \frac{1}{\pi} \int_0^{2\pi} u_r(\gamma) \cos(m\gamma) d\gamma \quad \text{et} \quad u_r^{m(a)} = \frac{1}{\pi} \int_0^{2\pi} u_r(\gamma) \sin(m\gamma) d\gamma \quad (4)$$

En introduisant les fonctions $D_m^s(u_r) \mapsto \int_0^{2\pi} u_r(\gamma) \cos(m\gamma) d\gamma$ et $D_m^a(u_r) \mapsto \int_0^{2\pi} u_r(\gamma) \sin(m\gamma) d\gamma$, et en remplaçant $u_r^{m(s)}$ et $u_r^{m(a)}$ dans (3) par leur expression donnée dans (4), les pressions interne et externe s'écrivent :

$$\begin{cases} p_I = \sum_{m \geq 1} \rho_I \frac{r^m \omega^2}{\pi m R^{m-1}} \left[D_m^s(u_r) \cos(m\theta) + D_m^a(u_r) \sin(m\theta) \right] \\ p_E = \sum_{m \geq 1} \rho_E \frac{R^{m+1} \omega^2}{m r^m} \left[D_m^s(u_r) \cos(m\theta) + D_m^a(u_r) \sin(m\theta) \right] \end{cases}$$

Les termes de couplage de l'équation (2) deviennent alors :

$$\begin{cases} \int_{\Sigma_I} p_I \delta \mathbf{u} \cdot \mathbf{n}_I = \int_0^{2\pi} \delta u_r p_I|_{r=R} R d\theta = \sum_{m \geq 1} \frac{\rho_I \omega^2 R^2}{\pi m} \left(D_m^s(\delta u_r) D_m^s(u_r) + D_m^a(\delta u_r) D_m^a(u_r) \right) \\ \int_{\Sigma_E} p_E \delta \mathbf{u} \cdot \mathbf{n}_E = \int_0^{2\pi} \delta u_r p_E|_{r=R} R d\theta = \sum_{m \geq 1} \frac{\rho_E \omega^2 R^2}{\pi m} \left(D_m^s(\delta u_r) D_m^s(u_r) + D_m^a(\delta u_r) D_m^a(u_r) \right) \end{cases}$$

Le déplacement radial u_r est discrétisé à l'interface :

$$u_r(\theta) = \mathbf{N}(\theta) \mathbf{U}_r$$

où $\mathbf{N} = \mathbf{A} \mathbf{N}^e$, avec \mathbf{A} l'opérateur d'assemblage sur les éléments finis de l'interface Σ_I ou Σ_E , \mathbf{N}^e

les fonctions de forme cubiques de l'éléments sandwich e et \mathbf{U}_r le vecteur des déplacements nodaux à l'interface. En utilisant cette discrétisation, les intégrales sur la frontière du domaine solide $D_m^c(u_r)$ and $D_m^s(u_r)$ sont approximées par :

$$\begin{aligned} D_m^s(u_r) &= \left[\sum_e \int_{\theta_a}^{\theta_b} \mathbf{N}(\gamma) \cos(m\gamma) d\gamma \right] \mathbf{U}_r = \mathbf{A}_m \mathbf{U}_r \\ D_m^a(u_r) &= \left[\sum_e \int_{\theta_a}^{\theta_b} \mathbf{N}(\gamma) \sin(m\gamma) d\gamma \right] \mathbf{U}_r = \mathbf{B}_m \mathbf{U}_r \end{aligned}$$

Les angles θ_a et θ_b sont définis sur la figure 4. Les valeurs nodales du déplacement radial \mathbf{U}_r peuvent être reliées aux degrés de liberté de la structure \mathbf{U} par une matrice de passage notée \mathbf{P} telle que $\mathbf{U}_r = \mathbf{P} \mathbf{U}$. Les termes de couplage sont ainsi exprimés directement en fonction des degrés de liberté :

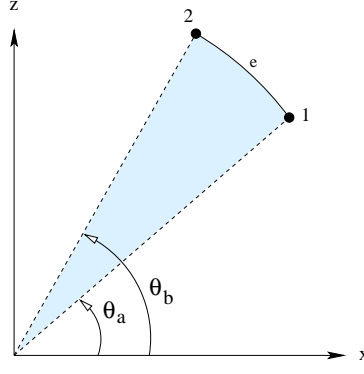


FIGURE 4 – Définition de θ_a et θ_b .

$$\int_{\Sigma_I} p_I \delta \mathbf{u} \cdot \mathbf{n}_I = \omega^2 \delta \mathbf{U}^T \underbrace{\sum_{m \geq 0} \frac{\rho_I R^2}{\pi m} \mathbf{P}^T (\mathbf{A}_m^T \mathbf{A}_m + \mathbf{B}_m^T \mathbf{B}_m) \mathbf{P}}_{\mathbf{M}_a^I} \mathbf{U}$$

$$\int_{\Sigma_E} p_E \delta \mathbf{u} \cdot \mathbf{n}_E = \omega^2 \delta \mathbf{U}^T \underbrace{\sum_{m \geq 0} \frac{\rho_E R^2}{\pi m} \mathbf{P}^T (\mathbf{A}_m^T \mathbf{A}_m + \mathbf{B}_m^T \mathbf{B}_m) \mathbf{P}}_{\mathbf{M}_a^E} \mathbf{U}$$

Le problème discrétisé associé à l'équation (2) s'écrit :

$$[\mathbf{K}_S^*(\omega) - \omega^2 (\mathbf{M}_S + \mathbf{M}_a^I + \mathbf{M}_a^E)] \mathbf{U} = \mathbf{F} \quad (5)$$

où $\mathbf{K}_S^*(\omega) = \mathbf{K}_a + \mathbf{K}_b + \mathbf{K}_c^*(\omega)$ est la matrice de rigidité, complexe et dépendant de la fréquence, de l'anneau sandwich à cœur viscoélastique, $\mathbf{M}_S = \mathbf{M}_a + \mathbf{M}_b + \mathbf{M}_c$ est la matrice de masse de l'anneau et \mathbf{M}_a^I et \mathbf{M}_a^E sont les matrices de masse ajoutée.

3.2 Algorithme itératif

La matrice de raideur de la structure, complexe et dépendant de la fréquence, et les matrices de masse ajoutée, pleines, rendent la résolution du problème (5) numériquement coûteuse par une méthode directe. Dans un objectif d'optimisation de l'atténuation au niveau des résonances, nous cherchons à résoudre le problème aux valeurs propres, complexe et non-linéaire en fréquence, associé à l'équation 5 par une méthode itérative [7], variante de la méthode des énergies modales. Cette méthode, dont l'algorithme est donné dans le tableau 2, prend en compte les variations fréquentielles de la matrice de raideur en cherchant par itérations successives une valeur convergée des fréquences propres du problème. Les amortissements modaux sont ensuite calculés à partir des valeurs propres complexes ainsi trouvées.

4 Application à une étude paramétrique

Le but de cette étude est d'appliquer la stratégie de calcul décrite précédemment à un cas simple d'optimisation. Considérons un anneau homogène, de rayon $R = 2,448$ m, d'épaisseur variable, contenant de l'eau et immergé dans l'eau de masse volumique $\rho = 1000$ kg/m³. Une force $F = 10$ N est appliquée en $\theta = 45^\circ$ à l'intérieur de l'anneau. On se fixe comme objectif arbitraire de réduire les vibrations du 4^{ème} mode en plaçant au coeur de la structure une bande viscoélastique de longueur $b = 2\pi R/10 \approx 1,538$ m et d'épaisseur $h = 5$ mm, dont la position est donnée par l'angle γ entre le milieu de la bande et l'horizontale. Le problème étudié est décrit sur la figure 5 et les propriétés des matériaux sont données par la table 3.

On cherche la position optimale de cette bande viscoélastique de manière à maximiser l'amortissement modal du 4^{ème} mode. Pour cela, l'anneau est maillé par 360 éléments poutre sandwich, et on fait parcourir la bande viscoélastique le long de l'anneau, avec un pas de 1° , en évitant les zones de

1. Données : Matrices de masse \mathbf{M} , matrice de raideur \mathbf{K}^* , tolérance de convergence ε_0 .

2. Calcul des valeurs propres et des vecteurs propres (λ_r^0, ϕ_r^0) pour chaque mode r :

$$[\Re(\mathbf{K}^*(\omega = 0)) - \lambda_r^0 \mathbf{M}] \phi_r^0 = \mathbf{0}$$

3. Boucle sur les modes r

a. Initialisation $\omega_r = \sqrt{\lambda_r^0}$

b. Boucle sur les ω_r jusqu'à la convergence

- Calcul des valeurs propres et des vecteurs propres complexes (λ_r^*, ϕ_r^*) :

$$[\mathbf{K}^*(\omega_r) - \lambda_r^* \mathbf{M}] \phi_r^* = \mathbf{0}$$

- Test de convergence :

$$\varepsilon = \frac{|\sqrt{\Re(\lambda_r^*)} - \omega_r|}{\sqrt{\Re(\lambda_r^*)}} \begin{cases} < \varepsilon_0 & \text{fin de boucle} \\ > \varepsilon_0 & \text{mise à jour } \omega_r = \sqrt{\Re(\lambda_r^*)} \end{cases}$$

c. Détermination de l'amortissement modal :

$$\eta_r = \frac{\Im(\lambda_r^*)}{\Re(\lambda_r^*)}$$

TABLE 2 – Algorithme de la méthode itérative des valeurs propres complexes.

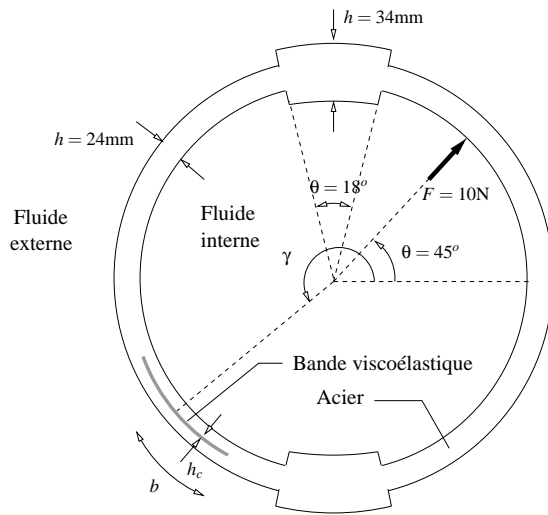


FIGURE 5 – Description du problème étudié.

Acier	Matériau viscoélastique (ISD112)
$\rho_f = 7800 \text{ kg/m}^3$	$\rho_c = 1600 \text{ kg/m}^3$
$\nu_f = 0,3$	$\nu_c = 0,49$
$E_f = 210 \text{ GPa}$	$G_0 = 0,08 \text{ MPa}$
	$G_\infty = 20,81 \text{ MPa}$
	$\tau = 8,37 \cdot 10^{-5} \text{ s}$
	$\alpha = 0,59$

TABLE 3 – Propriétés des matériaux.

surépaisseur. La figure 6 montre les valeurs d'amortissement modal pour le 4^{ème} mode pour chaque configuration, et met en évidence l'existence de deux positions optimales symétriques de la bande viscoélastique correspondant à $\gamma = -14^\circ$ (figure 7) et $\gamma = 14^\circ$. Dans la zone comprise entre $\gamma = -14^\circ$ et $\gamma = 14^\circ$, l'amortissement varie peu autour de la valeur maximale. Une autre zone intéressante se situe autour de $\gamma = 180^\circ (\pm 14^\circ)$ dans laquelle l'amortissement reste élevé. En dehors de ces deux zones, l'amortissement est beaucoup plus sensible à la position de la bande.

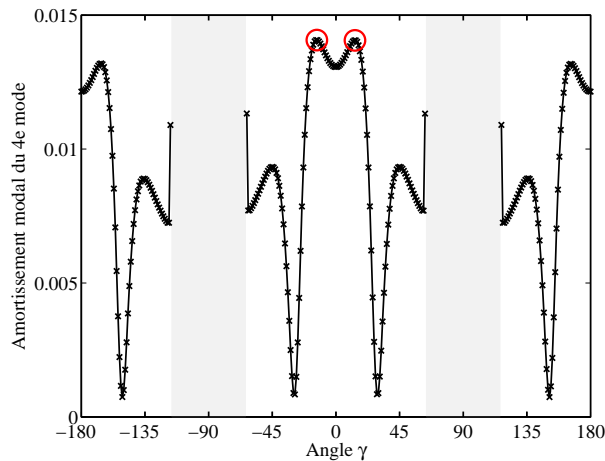


FIGURE 6 – Valeurs d'amortissement modal pour le 4^{ème} mode pour position de la bande viscoélastique.

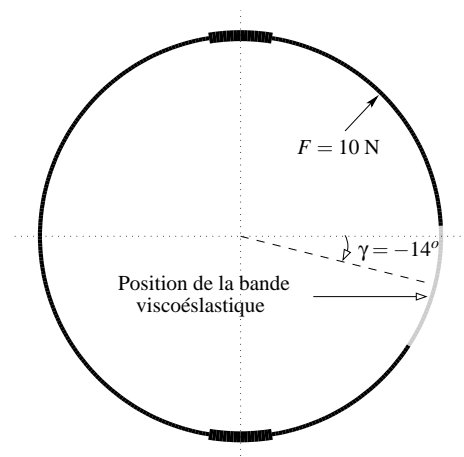


FIGURE 7 – Configuration optimale ($\gamma = -14^\circ$) maximisant l'amortissement modal du 4^{ème} mode.

La réponse fréquentielle de la structure avec et sans traitement viscoélastique est calculée à l'aide d'une méthode directe, puis tracée sur la figure 8 pour la plage de fréquence 0 – 5 Hz, avec un pas de 0.01 Hz. Un amortissement structural de 0.01% est considéré dans le but d'une comparaison des amplitudes des vibrations à la résonance. Le placement d'une bande viscoélastique à $\gamma = -14^\circ$ permet de réduire notablement l'amplitude des vibrations du 4^{ème} mode (figure 8) et les niveaux de pression autour de la structure (figure 9).

5 Conclusion et perspectives

Les résultats montrent qu'il est possible d'optimiser à moindre coût les paramètres structurels et matériaux d'une structure sandwich couplée à des fluides, en utilisant les deux méthodes de réduction proposées dans ce travail, à savoir un couplage entre une discrétisation éléments finis pour la structure

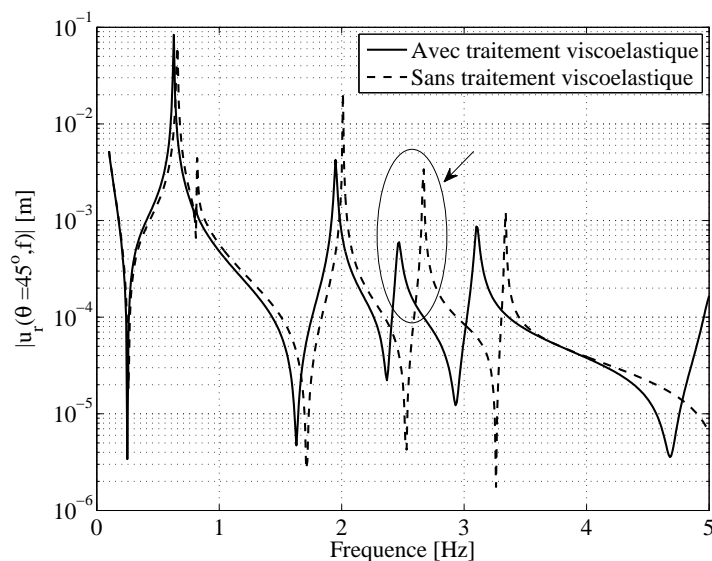


FIGURE 8 – Réponse fréquentielle de la structure amortie et non amortie.

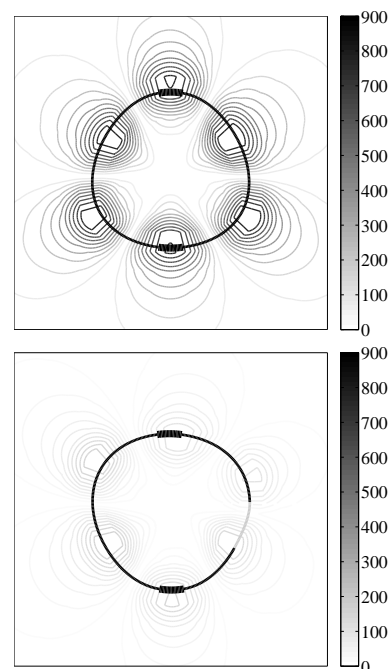


FIGURE 9 – Champ de pression à la résonance du 4^{ème} mode de l’anneau non amorti (a) et amorti (b). (a) $f = 2.66$ Hz - $P_{\max} = 838$ Pa. (b) $f = 2.45$ Hz - $P_{\max} = 173$ Pa.

et une description analytique des effets inertiels du fluide, et un algorithme itératif pour résoudre le problème aux valeurs propres complexes. Afin de généraliser cette stratégie à des structures de géométrie plus complexe, pour lesquelles il n’existe pas de solution analytique, d’autres méthodes peuvent être envisagées pour le calcul de l’opérateur de masse ajoutée (éléments finis, éléments de frontière). Une autre perspective concerne l’utilisation de méthodes de synthèse modale adaptées aux problèmes d’interaction fluide-structure [8].

Références

- [1] A. Lion. *On the thermodynamics of fractional damping elements*, Continuum mechanics and thermodynamics, 9, 83-96, 1997.
- [2] A.C. Galucio, J.-F. Deü, R. Ohayon. *Finite element formulation of viscoelastic sandwich beams using fractional derivative operators*, Computational Mechanics, 33(4), 282-291, 2004.
- [3] M.A. Trindade. *Reduced-order finite element models of viscoelastically damped beams through internal variable projection*, Journal of Vibration and Acoustics, 128(4), 501-508, 2006.
- [4] M.A. Trindade, A. Benjeddou, R. Ohayon *Finite element modelling of hybrid active-passive vibrations damping of multilayered piezoelectric sandwich beams - part I : Formulation*, International Journal for Numerical Methods in Engineering, 51, 835-864, 2001.
- [5] H.J.-P. Morand, R. Ohayon. *Fluid structure interaction*, Wiley, 1995.
- [6] L. Rouleau, J.-F. Deü, A. Legay, J.-F. Sigrist *Vibro-acoustic study of a viscoelastic sandwich ring immersed in water*, En préparation, Journal of Sound and Vibration, 2011.
- [7] C.M.A. Vasques, R.A.S. Moreira, J. Dias Rodrigues. *Viscoelastic damping technologies - Part I : Modeling and finite element implementation*, Journal of Advanced Research in Mechanical Engineering, 1(2), 76-95, 2010.
- [8] R. Rumpler, A. Legay, J.-F. Deü. *A substructuring FE model for reduction of structural acoustic problems with dissipative interfaces*, IV European Conference on Computational Mechanics, Paris, 16-21 May, 2010.