



**HAL**  
open science

## Simulation de cuisson et d'usinage de composites à fibres longues.

Benoît Wucher, Philippe Martiny, Olivier Pierard, Hans Minnebo, Frédéric Lani

► **To cite this version:**

Benoît Wucher, Philippe Martiny, Olivier Pierard, Hans Minnebo, Frédéric Lani. Simulation de cuisson et d'usinage de composites à fibres longues.. 10e colloque national en calcul des structures, May 2011, Giens, France. pp.Clé USB. hal-00592716

**HAL Id: hal-00592716**

**<https://hal.science/hal-00592716>**

Submitted on 3 May 2011

**HAL** is a multi-disciplinary open access archive for the deposit and dissemination of scientific research documents, whether they are published or not. The documents may come from teaching and research institutions in France or abroad, or from public or private research centers.

L'archive ouverte pluridisciplinaire **HAL**, est destinée au dépôt et à la diffusion de documents scientifiques de niveau recherche, publiés ou non, émanant des établissements d'enseignement et de recherche français ou étrangers, des laboratoires publics ou privés.

## Simulation de cuisson et d'usinage de composites à fibres longues

B. Wucher, P. Martiny, O. Pierard, H. Minnebo, F. Lani

*Cenaero, Centre de Recherche en Aéronautique, Belgique  
{benoit.wucher, philippe.martiny, olivier.pierard, hans.minnebo, frederic.lani}@cenaero.be*

**Résumé** — Cette contribution présente une première implémentation et preuve de fonctionnement d'une chaîne de simulation de polymérisation (centrée sur Abaqus) puis d'usinage global (centrée sur le logiciel Morfeo / Machining) de matériaux composites à fibres longues. Plus précisément, on s'intéresse à l'apparition de contraintes d'origine thermique et chimique lors de la cuisson et la relaxation de celles-ci (et l'apparition de défauts associés) lors d'un enlèvement de matière.

**Mots clés** — composites, cuisson, usinage.

### 1 Introduction

Les étapes du procédé de fabrication, du moulage à l'assemblage, en passant par la cuisson et l'usinage, entraînent des déformations (liées à l'apparition et/ou la disparition de contraintes internes) qui écartent la pièce fabriquée de la géométrie théorique visée. Ces phénomènes doivent être anticipés dès la conception du moule, afin de respecter les tolérances de fabrication, et même réduits, car ils peuvent entraîner des défauts, jusqu'à des délaminages, affectant ainsi les propriétés mécaniques de la pièce. La présente étude s'inscrit dans une démarche d'amélioration des techniques numériques permettant de répondre à cette problématique de prédiction des rétreints thermiques et chimiques, puis à leur évolution lors des étapes de perçage et finition, appliquées aux composites à fibres longues.

Ce travail est centré autour des contraintes résiduelles qui apparaissent lors de la phase de cuisson du matériau composite et qui se relâchent lors de l'usinage de la pièce (détourage, perçage ...). Il est fait ici référence à l'usinage appelé global, par opposition à l'usinage local qui prend en compte la modélisation fine des mécanismes de rupture des constituants et de l'interaction outil-matière. Nous observons donc, à l'échelle de la pièce, les déformations causées par la relaxation des contraintes internes suite à un enlèvement de matière 'instantané'. Nous considérons également l'évolution des contraintes interlaminaires afin d'évaluer le risque éventuel de délaminage.

Nous détaillons dans cet article le modèle chimique/thermique/mécanique utilisé pour la simulation de cuisson dans *Abaqus* [10], le principe de la simulation d'usinage dans *Morfeo* [2], le chaînage entre les deux codes, et les premiers résultats obtenus à titre de preuve de concept.

### 2 Modèle de cuisson

Destiné principalement au procédé de fabrication RTM (injection en moule fermé) et à ses variantes, le modèle de cuisson présenté met en œuvre un couplage fort entre la mécanique, la thermique et la chimie. En effet, l'état de la résine (liquide, caoutchouteux, vitreux) et ses propriétés mécaniques dépendent du degré de cuisson  $X$  et de la température  $T$ . De plus, la réaction de cuisson étant exothermique, l'équation de la chaleur est affectée par un terme de dégagement de chaleur dépendant du taux de cuisson  $dX/dt$ . Les modèles séparés ainsi que leur couplage sont présentés dans cette section. Bien que simplifié, ce modèle permet de tenir compte des phénomènes de premier ordre suivants :

- l'expansion thermique,
- les rétreints chimiques,
- les déformations qui sont emprisonnées dans le matériau au passage de la transition vitreuse.

## 2.1 Modèle mécanique

Le cadre du modèle de cuisson considéré limite les configurations à un empilement de matériaux homogènes (les plis), dont le comportement mécanique est linéaire orthotrope. Le modèle de comportement en cuisson dérive d'un modèle viscoélastique, où les dépendances au temps, à la température et au degré de cuisson, sont simplifiées au maximum en des fonctions échelon [13]. Des propriétés élastiques orthotropes homogénéisées pour l'ensemble résine/fibres sont utilisées. Celles-ci sont fortement différentes entre les états caoutchouteux et vitreux. Il est considéré que l'état liquide ne contribue pas à la formation de contraintes dans la pièce. Les rétreints chimiques sont pris en compte par la contribution d'une expansion volumique chimique, dont la variation est supposée proportionnelle à la variation de degré de cuisson.

Les propriétés mécaniques de la résine sont considérées comme constantes par état. Quant à l'état de la résine, il est déterminé conjointement par le degré de cuisson  $X$  et la température :

- elle est liquide si le degré de cuisson est inférieur au point de gel :  $X < X_{gel}$ ,
- elle est caoutchouteuse si le degré de cuisson est supérieur au point de gel, et la température est supérieure à la température de transition vitreuse  $T_g$  :  $X > X_{gel}$  et  $T > T_g$ ,
- elle est à l'état vitreux si le degré de cuisson est supérieur au point de gel, et la température est inférieure à la température de transition vitreuse :  $X > X_{gel}$  et  $T < T_g$ .

Lors de la cuisson, la résine non cuite ( $X = 0$ ) passe par ses trois états. La transition entre les états liquide et caoutchouteux s'effectue au point de gel (i.e. lorsque  $X = X_{gel}$ ). Quant au passage entre les états caoutchouteux et vitreux, il correspond à la transition vitreuse, lorsque la température  $T$  devient inférieure à la température de transition vitreuse  $T_g$ . La température  $T_g$  augmente en fonction de  $X$ . Cette relation est modélisée de façon empirique (Eq. (1)), parfois par une relation linéaire [13], mais le plus souvent par la relation de DiBenedetto [1]. Le plus souvent, la transition vitreuse (condition  $T = T_g$ ) s'effectue non pas par un refroidissement de la pièce (diminution de  $T$ ), mais par une augmentation de  $T_g$  via l'augmentation du degré de cuisson. Une cuisson isotherme suffisamment prolongée à une température  $T_0$  verra donc le matériau passer par ses trois états (augmentation de  $X$ , transition à  $X = X_{gel}$ , augmentation de  $X$  donc augmentation de  $T_g$ , transition à  $T_g = T_0$ ).

$$T_g = f(X) \quad (1)$$

## 2.2 Modèle de cinétique chimique

Le modèle cinétique est la loi d'évolution du degré de cuisson au sein de la pièce pendant la cuisson. Cette équation relie le taux de cuisson  $dX/dt$  à la température et au degré de cuisson  $X$  selon l'Eq. (2). La fonction  $g$  est d'une complexité variable selon le caractère auto-catalytique du matériau et la prise en compte du phénomène de diffusion qui ralentit la réaction en fin de cuisson. Nous optons pour un modèle de type phénoménologique, qui ne cherche pas à reproduire tout le mécanisme de réaction, mais détermine les coefficients du modèle cinétique choisi de façon à s'approcher au mieux des mesures expérimentales du taux de cuisson faites par DSC (*Differential Scanning Calorimetry*).

$$\frac{dX}{dt} = g(X, T) \quad (2)$$

La relation (2) permet de déterminer le degré de cuisson  $X$  par une simple méthode d'Euler explicite. D'autres méthodes plus évoluées et coûteuses ont été utilisées à titre de comparaison. Une étude de convergence en pas de temps a cependant démontré que le pas de temps nécessaire à la simulation de cuisson est assez faible pour que la méthode d'Euler explicite fournisse des résultats aussi précis que les autres méthodes.

A titre d'exemple pour la fonction  $g$ , citons le modèle de Kamal et Sourour [11], rappelé dans l'Eq. (3), qui est très communément utilisé dans la littérature [7, 12].  $k_1$  et  $k_2$  sont des constantes de vitesses qui

suivent des lois d'Arrhenius,  $m$  et  $n$  sont des coefficients réels ajustés. Ce modèle est souvent agrémenté d'un facteur diffusif [1, 3, 4, 8, 14] pour tenir compte du fait que la cuisson est incomplète lorsqu'elle est faite à basse température. En effet, le passage de la transition vitreuse implique que les espèces sont beaucoup moins mobiles qu'en début de cuisson. Le taux de cuisson tend alors vers zéro et la réaction s'arrête avant que le degré de cuisson ait pu atteindre sa valeur maximale de 1. Un modèle dérivé de celui de Kamal et Sourour et adapté au matériau que nous utilisons est présenté dans la section 5.1

$$\frac{dX}{dt} = (k_1 + k_2 X^m)(1 - X)^n \quad (3)$$

### 2.3 Modèle thermique

La cuisson en moule fermé peut créer une distribution hétérogène de la température dans la pièce, surtout dans le cas de pièces épaisses ou à forte inertie thermique. Cela est renforcé par le fait que la réaction de cuisson est exothermique : un dégagement de chaleur, proportionnel au taux de cuisson, est observé. On constate alors un pic de température au centre de la pièce, créant des valeurs disparates du degré de cuisson au sein de celle-ci. Par conséquent, les propriétés mécaniques peuvent donc être non uniformes. Le modèle thermique doit tenir compte de ce phénomène, en faisant intervenir le terme source  $q$  dans l'équation de la chaleur, comme le montre l'Eq. (4), où  $\rho$  est la densité du composite,  $C_p$  sa chaleur spécifique, et  $\lambda$  sa conductivité thermique (généralement anisotrope). Le terme  $q$  est donné par l'Eq. (5), où  $H_{tot}$  est l'enthalpie totale dégagée par la réaction,  $\rho_r$  la densité de la résine, et  $v_f$  la fraction volumique de fibres.

$$\rho C_p \frac{dT}{dt} = \nabla \cdot (\lambda \nabla T) + q(X, t) \quad (4)$$

$$q(X, t) = \rho_r H_{tot} (1 - v_f) \frac{dX}{dt} \quad (5)$$

Notons que si la géométrie de la pièce le justifie (typiquement pour des pièces fines), la température peut être considérée comme uniforme en son sein, et la génération de chaleur peut alors être ignorée. Cela permet d'effectuer des simulations avec un bon caractère prédictif, tout en limitant le nombre de paramètres à déterminer pour le matériau considéré.

### 2.4 Couplage et mécanisme de résolution

Un mécanisme de résolution à l'instant  $t$  est le suivant :

- calcul du taux de cuisson  $dX/dt$  via l'Eq. (2),
- déduction du degré de cuisson  $X$  grâce à la méthode d'Euler explicite,
- résolution de l'équation de la chaleur (4) en tenant compte de la relation (5),
- calcul de  $T_g(X)$  (Eq. (1)),
- détermination du comportement mécanique en fonction de  $X$ ,  $T_g(X)$  et  $T$ .

La simulation de cuisson est réalisée grâce au logiciel commercial *Abaqus*, à l'aide de plusieurs sous-routines utilisateur.

## 3 Simulation d'enlèvement de matière

Nous référons par enlèvement de matière à tout procédé d'usinage (détourage, perçage), mais aussi à ces procédés plus marginaux comme l'arrachage de plis. Par la suite, nous désigneront abusivement l'expression "enlèvement de matière" par le mot "usinage".

Nous souhaitons simuler l'usinage d'une pièce, et observer la redistribution des contraintes résiduelles de cuisson lors d'un enlèvement de matière. Le logiciel *Morfeo/Machining* [2], développé à Cenaero, permet ce type de simulation. Cette technique est basée sur un level-set définissant la passe d'usinage à effectuer [9]. Cela a l'avantage de ne pas nécessiter un remaillage de la pièce à usiner en fonction de

la passe d'usinage, qui est maillée séparément. Une fonction de distance signée est calculée, la passe d'usinage étant l'iso-zéro du level-set, et la partie à enlever étant sa partie positive. Par conséquent, une grande flexibilité est offerte à l'utilisateur, qui peut usiner un même maillage avec plusieurs passes d'usinage différentes.

Pour diverses raisons, une simulation d'usinage en 3D ne peut être effectuée que sur un maillage tétraédrique. Lorsqu'un élément est coupé par l'iso-zéro du level-set, il est divisé en plusieurs éléments de façon à ce que le maillage suive au mieux la passe d'usinage, comme expliqué sur la Figure 1. A partir du champ d'un contraintes initiales, les forces internes sont calculées le long de l'iso-zéro, et sont relâchées dans un deuxième temps le long de cette même surface. L'enlèvement de matière est ainsi simulé.

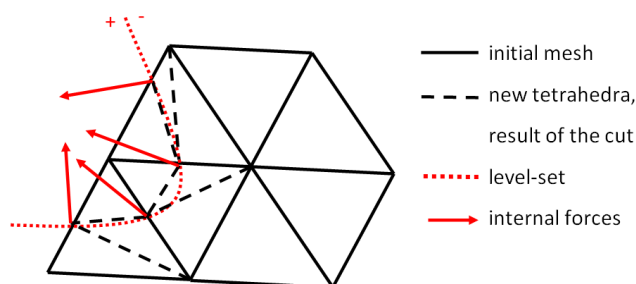


FIG. 1 – Usinage dans *Morfeo*

La Figure 2 montre un exemple de simulation de perçage, sur un échantillon de plaque composite à deux couches. On peut y voir à gauche le champ de contraintes résiduelles, ainsi que le maillage de la passe d'usinage. A droite figure le champ de déplacement résultant de l'enlèvement de matière, augmenté par un facteur 500.

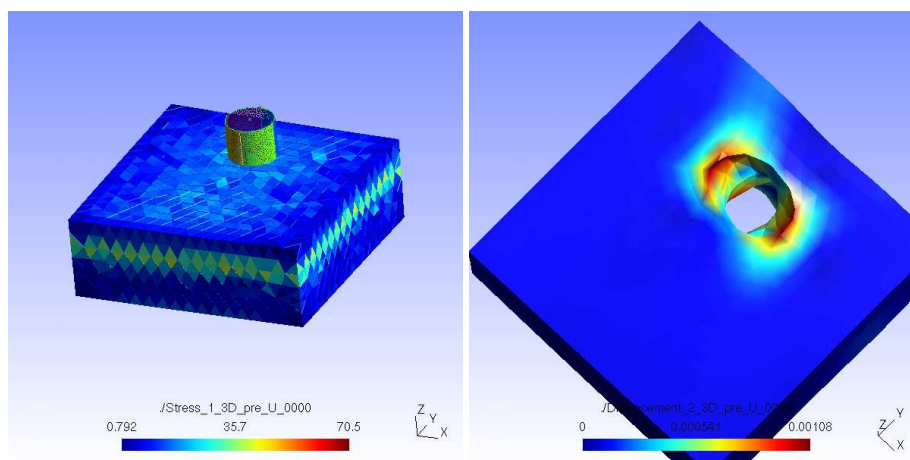


FIG. 2 – g. : Champ de contraintes initiales et passe d'usinage ; d. : Champ de déplacement après usinage (facteur 500)

## 4 Lien cuisson-usinage

De façon à réaliser un chaînage cuisson-usinage, un lien entre *Abaqus* (cuisson) et *Morfeo* (usinage) a été développé. Ce lien utilise l'*Abaqus Scripting Interface* en langage C++. Il doit pouvoir récupérer le maillage déformé de la simulation de cuisson, ainsi que le champ de contraintes résiduelles, les propriétés orthotropes du matériau (qui ne sont *a priori* pas uniformes dans la pièce), et les orientations, nécessaires à la loi linéaire élastique orthotrope du matériau.

Cela est compliqué par le fait qu'un maillage de tétraèdres n'est pas adapté aux simulations de cuisson de pièces composites, notamment en raison des faibles épaisseurs de ces pièces et le nombre important de degrés de liberté requis. En effet, il a été constaté sur des exemples simples qu'il est nécessaire d'avoir un maillage beaucoup plus fin pour converger avec des tétraèdres qu'avec des hexaèdres ou même des prismes. Nous souhaitons donc utiliser majoritairement ces derniers éléments pour nos simulations de cuisson, mais cela vient en désaccord avec le fait que des tétraèdres sont requis pour la simulation d'usinage dans *Morfeo*. Une simplaxation a alors été mise en place (voir Figure 3). Des noeuds étant rajoutés au centre de chaque face quadrangulaire et au centre de chaque élément, le nombre de degrés de liberté s'en trouve largement augmenté (il est d'ordre général multiplié par 4 à 6). Un hexaèdre et un prisme sont découpés en 24 et 14 tétraèdres respectivement, cela permet de découper chaque face de manière identique et assure qu'une orientation n'est pas introduite dans le nouveau maillage.

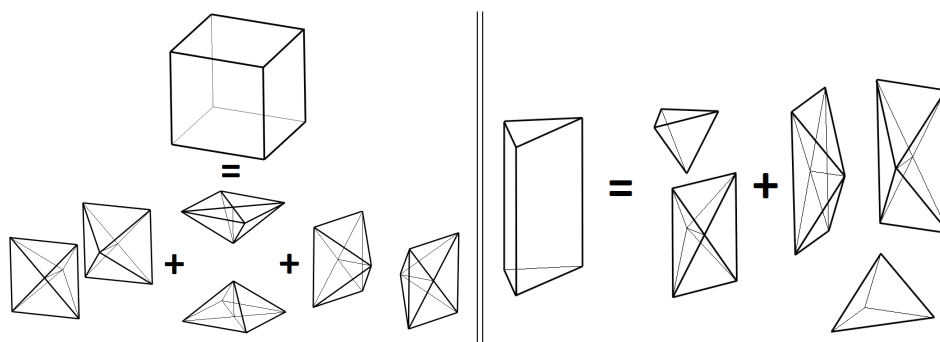


FIG. 3 – Un exemple de tableau

Le changement de maillage complique le transfert du champ de contraintes, qui doit être interpolé voire extrapolé sur les nouveaux points d'intégration. Le champ de contraintes initiales utilisé pour l'usinage n'est alors pas tout à fait à l'équilibre, et des déformations "parasites" peuvent apparaître. Il convient donc de vérifier que celles-ci sont faibles par rapport aux effets de l'usinage, en faisant une simulation de rééquilibrage (sans passe d'usinage) et constater que les déplacements résultants restent marginaux, ce qui est généralement le cas, d'autant plus si le maillage est fin.

Enfin, grâce à un repérage automatique des interfaces entre les différents plis, *Morfeo* est capable d'extraire les contraintes interlaminaires normales, afin d'évaluer l'effet de l'usinage sur celles-ci. Couplé à un critère de délaminage adapté au matériau, cela doit permettre d'estimer le risque de rupture de ces interfaces.

## 5 Exemple d'application

### 5.1 Matériau

Le système matériau considéré est composé de la résine époxy LY5052/HY5052 [6] et d'un renfort Hexcel 7781 (plain weave E-glass, 300 g/cm<sup>2</sup>) [5], avec une fraction volumique de 56 %. Les propriétés mécaniques de la résine (Table 1) ont été déterminées par Svanberg [13], par mesure expérimentale pour l'état vitreux, et les propriétés dans l'état caoutchouteux ont alors été déduites selon différentes hypothèses. Les propriétés mécaniques, thermiques et chimiques du composite ont été déterminées par homogénéisation et sont données Table 2 [13]. L'indice *L* désigne l'une ou l'autre direction principale du tissu, *LL* désigne le plan du tissu, *T* désigne la direction transverse. La densité de la résine est  $\rho_r = 1096 \text{ kg/m}^3$ , celle du composite est  $\rho = 1938 \text{ kg/m}^3$ . Basée sur des informations du fabricant et sur différents cas tests, la valeur de l'enthalpie totale  $H_{tot}$  est prise à  $5.10^5 \text{ J/kg}$ . Dans les Tables 1 et 2,  $\alpha$  est le coefficient d'expansion thermique,  $\beta$  est le coefficient de rétreint chimique ( $\Delta\epsilon^{ch} = \beta\Delta X$ ). Ce coefficient est nettement plus important dans la direction transverse, car les fibres jouent un rôle limitant vis à vis des rétreints chimiques dans la direction transverse. Un modèle de cinétique approprié, comme discuté dans

la section 2.2, est donné par l'Eq. (6) [13], où  $T$  est exprimée en Kelvin et  $R = 8.314 \text{ J.mol}^{-1}.\text{K}^{-1}$  est la constante des gaz parfaits. Le degré de cuisson final  $X_{max}$  donné par l'Eq. (7) reflète bien le fait que la cuisson est incomplète en basse température, comme discuté dans la section 2.2. Enfin, la température de transition vitreuse évolue linéairement en fonction du degré de cuisson, comme décrit dans l'Eq (8) basée sur une caractérisation expérimentale [13].

$$\frac{dX}{dt} = 1.1.10^5 e^{-52600/RT} X^{0.17} (X_{max} - X)^{1.83} \quad (6)$$

$$X_{max} = \text{MIN}(1; 0.236 + 0.002T) \quad (7)$$

$$T_g(^{\circ}\text{C}) = 128 - 250(1 - X) \quad (8)$$

Propriété	Etat vitreux	Etat caoutchouteux
$E$ (GPa)	2.6	0.0028
$\nu$ (-)	0.38	0.497
$G$ (GPa)	0.94	0.0094
$\alpha$ ( $10^{-6}/^{\circ}\text{C}$ )	71	178

TAB. 1 – Propriétés de la résine LY5052/HY5052

Propriété	Etat vitreux	Etat caoutchouteux
$E_L$ (GPa)	26.2	21.4
$E_T$ (GPa)	10.1	2.7
$\nu_{LL}$ (-)	0.094	0.0021
$\nu_{LT}$ (-)	0.46	0.83
$G_{LL}$ (GPa)	3.0	0.033
$G_{LT}$ (GPa)	2.9	0.033
$\alpha_L$ ( $10^{-6}/^{\circ}\text{C}$ )	13.9	5.4
$\alpha_T$ ( $10^{-6}/^{\circ}\text{C}$ )	58.7	229.0
$\beta_L$ (-)	$-3.2 \cdot 10^{-3}$	$-7.4 \cdot 10^{-5}$
$\beta_T$ (-)	$-1.9 \cdot 10^{-2}$	$-3.2 \cdot 10^{-2}$

TAB. 2 – Propriétés du matériau composite ( $V_f = 56\%$ )

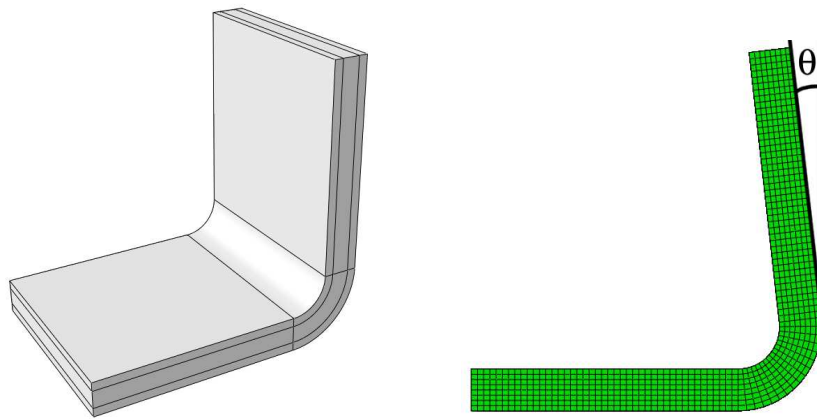


FIG. 4 – g : Géométrie initiale ; d : Déformée après cuisson (facteur 10)

## 5.2 Géométrie et cuisson

La pièce considérée est une simple cornière en L (Fig. 4), d'épaisseur 5 mm, de rayon intérieur 5 mm et donc les parties rectilignes font 30 mm. L'empilement  $[0,45]_s$  est équilibré du fait que l'on travaille avec un tissu bidirectionnel. La présence du moule est simulée par un encastrement total de la pièce durant la cuisson. La température de cuisson est fixée à 120 degrés pendant 4000 s, précédée d'une montée en température depuis la température ambiante pendant 1000 s, et succédée par un refroidissement de 500 s. La pièce est ensuite laissée dans le moule pendant 4500 s, afin d'homogénéiser la température. Le démoulage est alors simulé en désactivant la condition limite d'encastrement. La déformée finale (Fig. 4) met en évidence un spring-in  $\theta$  de  $0.6^{\circ}$ , typique de ce genre de géométrie.

### 5.3 Usinage

On analyse l'enlèvement de matière suivant la courbure de la cornière (en bleu sur la Figure 5), déterminé en se basant sur la géométrie nominale de la pièce, sans tenir compte des distorsions de cuisson. La matière enlevée ne correspond donc pas exactement à ce qui est décidé lors de la conception, accentuant ainsi davantage les différences entre la pièce finale et la géométrie nominale. Le spring-in étant dû aux contraintes résiduelles de cuisson, il doit être affecté par le relâchement de celles-ci lors de l'usinage. Nous proposons d'étudier l'évolution du spring-in en fonction de la profondeur de coupe, pour un enlèvement de matière à l'intérieur de la courbure ainsi qu'à l'extérieur. Les résultats sont résumés par les courbes de la Figure 6. On peut constater dans les deux cas une diminution du spring-in après usinage, mettant bien en évidence le relâchement d'une partie des contraintes résiduelles. La diminution étant nettement plus nette dans le cas d'un enlèvement de matière intérieur, on peut penser que ce sont les contraintes à l'intérieur de la courbure qui sont déterminantes dans le phénomène de spring-in.

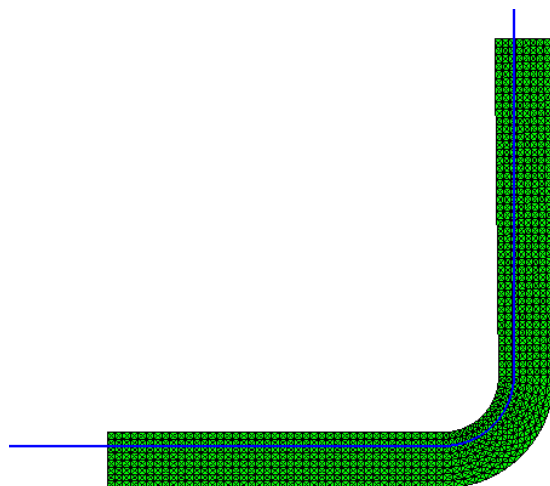


FIG. 5 – Passe d'usinage sur pièce cuite

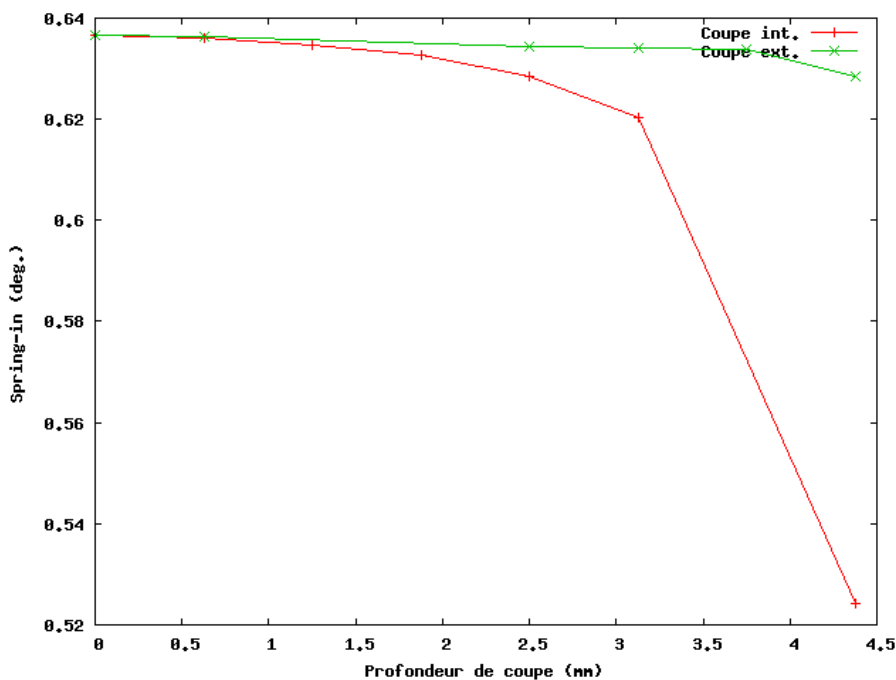


FIG. 6 – Evolution du spring-in en fonction de la profondeur de coupe



Un outil d'extraction d'interface entre plis a été développé et permet d'évaluer l'effet de l'usinage sur les contraintes interlaminaires normales. Cela permet d'évaluer l'augmentation de ces contraintes interlaminaires due à la redistribution des contraintes résiduelles de cuisson (phénomène global), et non au procédé même d'usinage (phénomène local). On peut alors déterminer si le risque de délaminage a augmenté ou non, mais il n'est à ce stade pas possible de tirer de conclusions supplémentaires, tant qu'un critère de délaminage approprié au système matériau n'a pas été adopté. Les tests effectués sur la même cornière que précédemment montre une nette augmentation des contraintes interlaminaires normales, principalement dans la courbure de la pièce. On peut donc considérer que cette zone est sensible au délaminage et qu'elle doit être au centre des efforts visant à une réduction des contraintes résiduelles de cuisson.

## Références

- [1] J. M. Balvers, H. E. N. Bersee, A. Beukers, K. M. B. Jansen. *Determination of cure dependent properties for curing simulations of thick-walled composites*. 49th Structures, Structural Dynamics and Materials Conference, 2008.
- [2] CENAERO. Morfeo, [www.cenaero.be/morfeo](http://www.cenaero.be/morfeo).
- [3] B. Francis, V. Lakshmana Rao, G. Vanden Poel, F. Posada, G. Groeninckx, R. Ramaswamy, S. Thomas. *Cure kinetics, morphological and dynamic mechanical analysis of diglycidyl ether of bisphenol-A epoxy resin modified with hydroxyl terminated poly(ether ether ketone) containing pendent tertiary butyl groups*, Polymer, 47 :5411–5419, 2006.
- [4] M. Harsch, J. Karger-Kocsis, M. Holst. *Influence of fillers and additives on the cure kinetics of an epoxy/anhydride resin*, European Polymer Journal, 43 :1168–1178, 2007.
- [5] Data Sheet : 'HexForce 7781', Hexcel France.
- [6] Data Sheet : 'Araldite LY5052/HY5052', Huntsman, 2007.
- [7] C. Jochum, J. C. Grandidier, M. Smaali. *Proposal for a long-fibre microbuckling scenario during the cure of a thermosetting matrix*, Composites : Part A, 39 :19-28, 2008.
- [8] J. López, I. López-Bueno, P. Nogueira, C. Ramírez, M. J. Abad, L. Barral, J. Cano. *Effect of poly(styrene-co-acrylonitrile) on the curing of an epoxy/amine resin*, Polymer, 42 :1669–1677, 2001.
- [9] O. Pierard, J. Barboza, M. Duflot, L. D'Alvise, A. Perez-Duarte. *Distortions prediction during multi-pass machining simulations by using the level-set method*, International journal of material forming, 1 :563–565, 2008.
- [10] SIMULIA. Abaqus FEA, [www.simulia.com/products/abaqus\\_fea.html](http://www.simulia.com/products/abaqus_fea.html)
- [11] S. Sourour, M. R. Kamal. *Differential scanning calorimetry of epoxy cure : isothermal cure kinetics*, Thermochemica Acta, 14 :41–59, 1976.
- [12] C. C. Su, E. M. Woo. *Cure kinetics and morphology of amine-cured tetraglycidyl-4,4'-diaminodiphenylmethane epoxy blends with poly(ether imide)*, Polymer, 36 :2883–2894, 1995.
- [13] J. M. Svanberg. *Predictions of manufacturing induced shape distortions*. Thèse de doctorat, Luleå University of Technology, Suède, 2002.
- [14] G. Van Assche, S. Swier, B. Van Mele. *Modeling and experimental verification of the kinetics of reacting polymer systems*, Thermochemica Acta, 388 :327–341, 2002.