

# IMPACTS DE PROJECTILES DEFORMABLES SUR DES DALLES MINCES EN BETON ARME: ESSAIS, MODELISATION, SIMULATIONS

C. Pontiroli<sup>1</sup>, A. Rouquand<sup>1</sup>

<sup>1</sup> CEA-Gramat, F-46500 Gramat, France, christophe.pontiroli@cea.fr, alain.rouquand@cea.fr

**Résumé** — Les travaux présentés dans ce papier ont été réalisés dans le cadre du projet ANR PGCU 2007 « VULCAIN » sur la VULnérabilité des Constructions Aux Impacts et explosioNs. Ce projet vise à proposer des outils d'évaluation de la tenue de structures de type enceinte (stockage, protection) soumises à une explosion ou un impact de projectiles. L'enjeu est de produire des outils, permettant d'une part de modéliser le chargement ou l'impact induit, d'autre part de modéliser la réponse de l'enceinte (métallique ou en béton armé) afin d'évaluer son risque de défaillance (dysfonctionnement). Cela requiert la définition préalable des dommages et de leurs probabilités d'occurrence (voir FIG. 1). À cet effet, un partenariat entre des acteurs industriels et universitaires a été mis en œuvre.

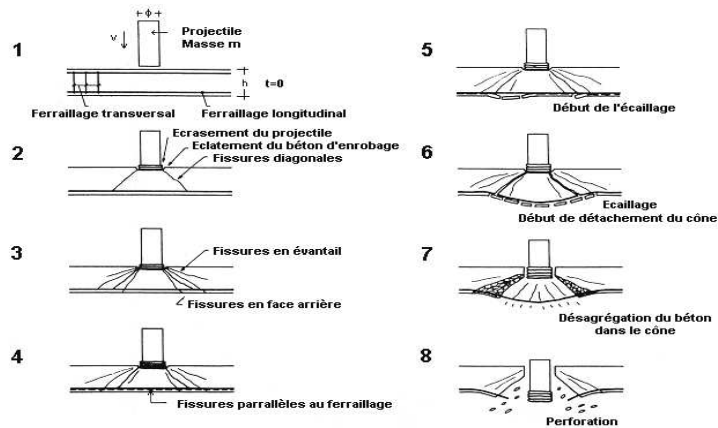


FIG. 1 – Exemple de mécanismes d'endommagement et de rupture mis en œuvre lors d'un impact de projectile déformable sur une structure mince en béton [1]

Dans le cadre de cette étude, le CEA-Gramat a défini et réalisé des tirs à échelle réduite de projectiles déformables sur des dalles minces en béton armé. L'objectif étant de disposer pour des gammes de vitesses d'environ 100 m/s de données expérimentales pour valider les modèles et outils numériques mis en place dans le projet. Les essais expérimentaux ont permis d'obtenir différents niveaux d'endommagement des structures en béton, allant du rebond du projectile à la perforation complète de la dalle (voir

FIG. 2). L'utilisation d'un capteur d'accélération situé dans le projectile, de capteurs de déplacement positionnés sur la dalle, de caméras vidéo ultra-rapides, et de mesures après tirs, permet d'acquérir un certain nombre d'informations locales et globales de la structure et du projectile.



FIG. 2 – Exemple de rupture de la dalle en béton armé et du flambement du projectile sous l'impact

Le béton constituant les dalles des essais est un « béton école » appelé R30A7 ( $\sigma_c = 30$  MPa) défini et étudié depuis plusieurs années dans le cadre du partenariat PREVI « Pôle de Recherche et d'Etudes sur la Vulnérabilité des Infrastructures » regroupant le CEA-Gramat, le laboratoire 3S-R de Grenoble, le laboratoire de Mécanique et Physique des Matériaux de Metz et le Laboratoire de Mécanique de Lille. Nous disposons d'une caractérisation relativement complète de ce matériau en statique sous chargement de compression à faible et fort confinement, et en dynamique sous chargement de traction [2], [3] et [4].

Ces données matériaux nous ont permis d'identifier un modèle de comportement du béton, appelé PRM [5] et développé au CEA-Gramat depuis les années 90, modèle permettant de prendre en compte les différents mécanismes physiques rencontrés dans la réponse du béton sous chargements extrêmes : endommagement, rupture, compaction, sensibilité au confinement, effets des vitesses de déformation. Cette loi, couplée à une méthode de régularisation afin de s'affranchir de la dépendance des résultats au maillage, a été implantée dans le code aux éléments finis ABAQUS/Explicit.

Les simulations des essais d'impact ont été menées avec le logiciel Abaqus en utilisant le modèle PRM pour le comportement du béton, et des lois élasto-plastiques de type Johnson-Cook pour les aciers du ferrailage et celui du projectile. Une comparaison des calculs numériques et des essais a été effectuée afin de juger de la pertinence de la modélisation adoptée pour répondre à ce type de chargement (voir FIG. 3).

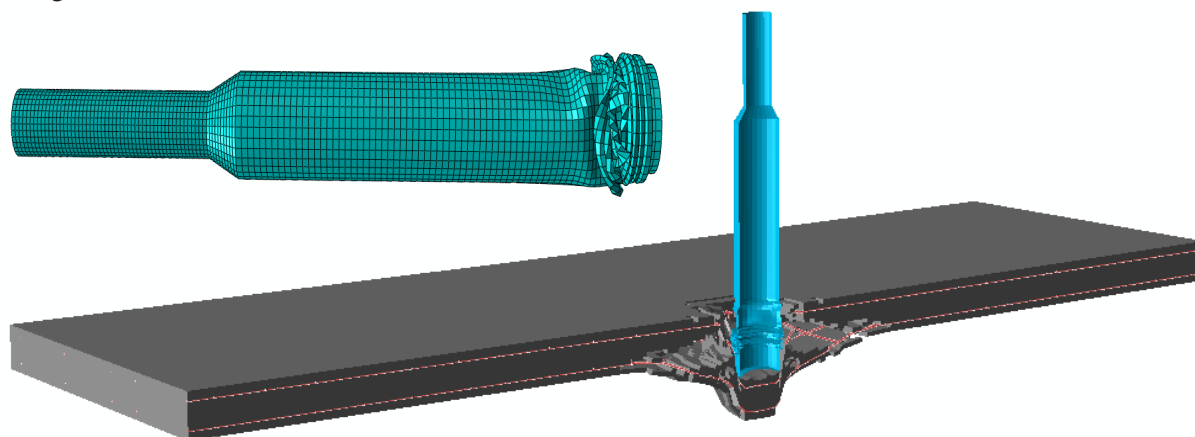


FIG. 3 – Exemple de résultats de simulations menées avec Abaqus/Explicit présentant les réponses de la dalle et du projectile

### Remerciements

Les auteurs remercient l'Agence Nationale de la Recherche ayant subventionné le projet PGCU 2007 VULCAIN, ainsi que le laboratoire 3S-R de Grenoble.

**Mots clefs** — Simulations numériques, Modélisations, Dynamique.

### Références

- [1] Jonas W., Rüdiger E., Gries M., Riech H., Rützel H. *Kinetische Grenztragfähigkeit von Stahlbetonplatten*. RS 165, Schlussbericht (Rapport final), IV. Technischer Bericht, Hochtief A, 1982.
- [2] T. Gabet, Y. Malécot, L. Daudeville. *Triaxial behavior of concrete under high stresses: Influence of the loading path on compaction and limit states*. Cement and Concrete Research 38 (3), 403-412, 2008.
- [3] X.H. Vu., Y. Malecot, L. Daudeville., E. Buzaud. *Experimental analysis of concrete behavior under high confinement: Effect of the saturation ratio*. International Journal of Solids and Structures, doi: 10.1016/j.ijsolstr.2008.10.015, 2008.
- [4] B. Erzar, E. Buzaud, P. Forquin, C. Pontiroli. *Tensile strength of dried mortar over a wide range of strain rate*. DYMAT 2009 (2009) 603–609 DOI: 10.1051/dymat/2009086.
- [5] C. Pontiroli, A. Rouquand, J. Mazars. *Predicting concrete behaviour from quasi-static loading to hypervelocity impact. An overview of the PRM Model*. European Journal of Environmental and Civil Engineering, 2010.