



HAL
open science

Mécanique de l'archet de violon : lien entre évolution et répertoire musical

Frédéric Ablitzer, Nicolas Dauchez, Jean-Pierre Dalmont, Nelly Poidevin

► **To cite this version:**

Frédéric Ablitzer, Nicolas Dauchez, Jean-Pierre Dalmont, Nelly Poidevin. Mécanique de l'archet de violon : lien entre évolution et répertoire musical. 5e Congrès Interdisciplinaire de Musicologie, Oct 2009, Paris, France. pp.1-7. hal-00586651

HAL Id: hal-00586651

<https://hal.science/hal-00586651v1>

Submitted on 18 Apr 2011

HAL is a multi-disciplinary open access archive for the deposit and dissemination of scientific research documents, whether they are published or not. The documents may come from teaching and research institutions in France or abroad, or from public or private research centers.

L'archive ouverte pluridisciplinaire **HAL**, est destinée au dépôt et à la diffusion de documents scientifiques de niveau recherche, publiés ou non, émanant des établissements d'enseignement et de recherche français ou étrangers, des laboratoires publics ou privés.

MÉCANIQUE DE L'ARCHET DE VIOLON : LIEN ENTRE ÉVOLUTION ET RÉPERTOIRE MUSICAL

Ablitzer Frédéric, Dauchez Nicolas, Dalmont Jean-Pierre, Laboratoire d'Acoustique de l'Université du Maine (LAUM) – UMR CNRS 6613, *frederic.ablitzer.etu@univ-lemans.fr*

Poidevin Nelly, Archetière – 18 rue François Luzel F-22100 DINAN, *nelly@archets-poidevin.com*

RÉSUMÉ

État de l'art sur l'évolution des archets de violon

Depuis la Renaissance, les archets de violon ont connu une évolution en plusieurs étapes tendant vers un allongement de la baguette qui s'accompagne d'une diminution de la convexité jusqu'à une inversion de la courbure (cambre), avec des conséquences sur le choix du bois [1]. Depuis deux siècles, la géométrie a peu changé et l'essence de bois privilégiée est le pernambouc. Le coût et la rareté de cette essence font qu'un matériau de substitution est actuellement recherché.

État de l'art en mécanique de l'archet de violon

La plupart des études scientifiques sur l'archet concernent l'interaction crin-corde, mais le rôle de la baguette sur la « jouabilité » a été peu étudié [2-4]. Une étude récente [5] suggère un lien entre la qualité de l'archet et son comportement face à la précontrainte exercée par la tension de la mèche.

Objectifs

L'objectif du travail présenté est d'apporter un éclairage croisé sur l'évolution des archets et le type de jeu associé : influence du comportement mécanique, lié à la géométrie et à l'essence de bois, sur les possibilités d'expression musicale.

Contribution principale

Des reconstitutions d'archets représentatifs de différentes époques (Renaissance, Baroque, Classique, Moderne) sont sélectionnées. Leurs propriétés mécaniques sont mesurées : inertie et rigidité de la baguette, caractéristiques du bois, influence de la tension... Ces propriétés mécaniques sont mises en regard des différents modes de jeu privilégiés à chaque époque. Par exemple, la faible inertie des archets baroques favorise un jeu souple et articulé, tandis que l'archet moderne favorise la puissance sonore et les notes tenues. Son allongement le rend moins susceptible de supporter la tension du crin. Pour contrer cet effet, la courbure est inversée et de nouvelles essences de bois sont introduites.

Retombées

Ce travail amènera à développer des outils de caractérisation et de simulation. Il s'inscrit dans le cadre du projet « Plateforme d'Aide à la Fabrication Instrumentale » (2009-2012) soutenu par l'Agence Nationale de la Recherche. L'analyse présentée devrait, par ailleurs, donner des pistes pour l'adaptation de la géométrie à l'utilisation de bois autres que le pernambouc.

1. L'ÉVOLUTION DES ARCHETS DE VIOLON

Depuis ses premières représentations picturales, vers 1530, jusqu'à la mise au point de sa forme actuelle par la famille Tourte, l'archet de violon a connu deux siècles et demi d'une riche évolution. Ce processus complexe s'est déroulé parallèlement au développement du répertoire et aux mutations du rôle social de l'instrument. Les diverses formes qu'ont adoptées les archets sont des réponses à des demandes musicales spécifiques. Elles ont pu aussi les précéder. Les compositeurs, bien souvent violonistes, ont sollicité les facteurs, mais ils ont aussi écrit en fonction des

possibilités de leur outil. Il y a eu une constante interaction. L'aboutissement actuel de l'archet est le fruit de cette synergie.

La connaissance que nous avons des archets du passé s'appuie, pour une part, sur l'étude des collections originales. Malheureusement elles sont constituées surtout de spécimens des XVIII^e et XIX^e siècles. Les pièces des périodes antérieures y sont très peu représentées. Pour les aborder, on a donc recours à l'iconographie. Outre les informations sur les formes et les dimensions des baguettes, elle renseigne sur le contexte musical, la tenue de l'archet et du violon et les caractéristiques de montage de l'instrument. Cela nous donne des indications

précieuses sur la fonction de chaque modèle rencontré. Dans un dernier temps, la reconstitution à l'identique d'un prototype nous éclaire sur ses capacités sonores et d'articulation.

1.1. Les archets renaissance

Au XVI^e siècle, les violonistes sont avant tout des professionnels employés par les cours ou les villes pour jouer des musiques de danse dans les festivités, les dîners publics ou privés, les mariages fastueux, les visites d'état. Ils exécutent la musique du ballet de cour en France et du masque en Angleterre. Le violon est utilisé au théâtre, dans l'intermedio italien, mais aussi à l'église où il accompagne les voix. L'iconographie nous le montre également dans des couches plus basses de la société, dans les tavernes ou menant un cortège de noces à la campagne.

Les représentations de l'archet de violon pendant ses deux premières décennies le dépeignent sous la forme assez rudimentaire d'une simple baguette arquée prolongée par une poignée. Dans la deuxième moitié du XVI^e siècle, un modèle plus complexe semble s'imposer (voir Figure 1). Cet archet est très court et robuste. Au talon, la mèche est fixée dans la baguette. À la pointe, elle la traverse et est retenue par un nœud. C'est en insérant la hausse entre le bois et les crins qu'on les met sous tension. L'archet en condition de jeu est droit sur la moitié inférieure de la baguette et descend doucement vers le point d'attache des crins. La hauteur de la mèche est assez importante entre le talon et le milieu. Elle est nulle à la pointe. L'archet est saisi assez bas pour profiter de la longueur maximale. Le pouce est souvent placé sous la hausse. L'instrument est tenu sur la poitrine ou l'avant-bras ; la petite taille de l'archet rendrait incommode une tenue à l'épaule.

Le violon étant surtout dévolu à la musique de danse, on devait attendre de cet archet des qualités rythmiques liées à un timbre pénétrant qui favorisent la scansion. Il devait permettre à l'instrument d'emplir une salle de bal et de se faire entendre parmi les instruments à vent et à percussion. La pratique de l'ornementation et de l'improvisation requerrait une agilité plus grande que ne le suggèrent les thèmes simples de la danse. L'articulation claire, la précision rythmique et la légèreté en tête de cet archet facilitent l'exécution de ces figures rapides.



Figure 1. Exemple de reconstitution d'un archet du milieu du XVI^e siècle.

1.2. Les premiers archets baroques

Au tournant du XVI^e siècle, le répertoire instrumental savant qui se crée en marge de la polyphonie vocale va

faire une place de plus en plus importante au violon, qui bénéficie en outre des progrès de la lutherie. Cantonné jusqu'ici à la pratique du doublement des voix à l'église, il va maintenant se voir confier des ritournelles au caractère purement instrumental aussi bien dans la musique sacrée que profane. Par sa brillance et sa tessiture, il peut rivaliser avec les voix. Dans cette période marquée par l'éclosion du madrigal et l'engouement pour l'opéra, il gagne ses lettres de noblesse et se répand dans toutes les couches de la société. Au début du XVII^e siècle, on lui consacre des compositions qui mettent en valeur le jeu d'archet. Vers 1610, apparaissent en Italie les premières sonates pour un ou deux violons et basse continue.

Avec l'émergence du répertoire virtuose et expressif du violon, les qualités exigées d'un archet vont évoluer. À la fin du XVI^e siècle, il s'était déjà bien allongé et affiné. Il n'avait pas encore de tête réellement marquée. Les crins étaient encore noués à la pointe et il n'était pas possible de jouer jusqu'au bout de la mèche. La nouvelle musique qui s'écrit suppose qu'on accroisse la longueur de mèche utilisable. Cela favorisera des coups d'archets plus subtils, une plus grande variété de timbre, un plus large éventail d'expressions et de dynamiques. Dans un premier temps, on va surélever la pointe en forçant la convexité de la baguette dans sa partie supérieure. Ce procédé préfigure l'apparition de la tête que l'on voit clairement représentée dans les années 1620 (voir Figure 2). L'affinement et l'allongement de la baguette ainsi que l'introduction de la tête vont donner un archet plus souple qui permet plus d'inflexion dans le jeu. Mais on va devoir intervenir sur deux paramètres pour compenser le problème de stabilité latérale qui en résulte : on va sélectionner des bois denses qui gardent une rigidité satisfaisante pour des diamètres plus petits et on va contrôler la convexité de la baguette en agissant sur le cambre. En modifiant la forme de la baguette par le cintrage à chaud, on lui donne aussi toute la vivacité nécessaire pour exécuter certaines figures typiques de l'écriture violonistique du XVII^e siècle comme les trilles non liés ou les diminutions, ces variations très rapides qui exigent une vitesse d'archet époustouflante.



Figure 2. Exemple de reconstitution d'un archet de violon du début du XVII^e siècle.

1.3. Les archets baroques du XVIII^e siècle

Le répertoire a continué à s'étoffer et à se complexifier à travers les sonates et les concerti grossi. À la fin du XVII^e siècle, toujours en Italie, se développe le concerto de soliste. Le violoniste est placé dans une position nouvelle : il doit passer seul au-dessus d'un orchestre. Le timbre et la puissance doivent lui permettre de rivaliser avec la masse orchestrale. Mais c'est aussi l'écriture virtuose qui l'aidera

à se démarquer des parties d'orchestre. Cette relation du soliste aux autres instrumentistes va avoir des conséquences sur le son, la technique, les instruments et les archets.

Des baguettes de longueurs variées ont cohabité. Alors que les musiciens de l'orchestre de Corelli disposaient d'une longueur de mèche de seulement 51 cm, celle-ci pouvait atteindre 71 voire 74 cm sur un archet de soliste, la moyenne se situant sans doute entre 55 et 60 cm. Les têtes ont continué à s'élever pour autoriser plus de liberté dans l'organisation des coups d'archet. En effet, avec un archet dont la tête est basse, le poussé est plus doux que le tiré. Si on veut jouer une note avec force, on doit s'arranger pour tirer l'archet, plusieurs fois de suite si besoin est, et aménager le reste de la phrase en fonction de ce principe. L'accroissement de la hauteur de tête procure une plus grande vigueur aux attaques poussées et affranchit de cette contrainte. On ne s'est pas contenté de façonner une tête plus haute, on a aussi accentué la convexité de l'archet au collet. La plus grande distance entre la mèche et le bois a eu un effet sur la stabilité latérale qu'on a corrigée en agissant sur le cambre. La baguette a acquis une forme générale en S. La plus grande masse de la tête alliée à l'allongement de l'archet impliquait une sensation de lourdeur vers la pointe. Les musiciens compensaient souvent ce déséquilibre en posant la main nettement à l'avant de la hausse. Ce désagrément s'est trouvé sûrement atténué lorsque le système de tension de la mèche par la vis écrou a été inventé sans doute vers 1730. Le poids du bouton avec sa tige filetée a entraîné un déplacement du centre de gravité vers l'arrière. C'est un archet de ce type qui a accompagné l'émergence d'une école française de violonistes virtuoses emmenée par Jean-Marie Leclair (voir Figure 3).

Léopold Mozart nous fait comprendre toute la subtilité de la prise de son obtenue avec un tel archet dans sa méthode publiée en 1756 : « Chaque son, même l'attaque la plus puissante, a une petite douceur, à peine audible, au début de chaque coup d'archet ; ce ne serait autrement pas un son mais un bruit déplaisant et inintelligible. C'est pourquoi on doit savoir partager entre force et faiblesse et ainsi, au moyen de la pression et du relâchement, produire les notes de façon à ce qu'elles soient belles et mouvantes. » Le coup d'archet commence donc par un léger appui sur la corde, immédiatement suivi d'un léger crescendo à son commencement et d'un léger decrescendo à la fin. Dans les passages rapides, cela signifie que les notes sont clairement séparées et articulées. Quand le coup d'archet est plus lent, les notes ne sont pas soutenues à un niveau dynamique constant, mais elles sont animées par des crescendo-decrescendo (messa di voce ou enflés) et par d'autres effets de nuance et d'ornementation.

Sur une corde en boyau, on travaille plus par pression que par allongement. Seul Léopold Mozart parle de vitesse d'archet. La totalité du bras n'intervient pas. C'est l'avant-bras qui mène l'archet, ou le poignet dans les passages

rapides. L'archet doit pouvoir répondre immédiatement aux sollicitations de l'index, aussi bien au relâchement qu'à la pression. Il ne peut y avoir d'inertie. Le violoniste contrôle à chaque instant son action sur le son. Pour cela, il faut que la baguette allie souplesse et rapidité de réponse sur toute sa longueur. On lui demande une instantanéité à l'impulsion. Cela demande une certaine hauteur de mèche dans la limite de la stabilité, hauteur qu'on peut subtilement doser par le cambre et le contrecambre.



Figure 3. Exemple de reconstitution d'un archet du milieu du XVIII^e siècle d'après Nicolas Pierre Tourte, dit Tourte père.

1.4. Les archets classiques ou « de transition »

Dans le dernier quart du XVIII^e siècle, les choses vont évoluer très rapidement. L'esthétique musicale change. On s'éloigne d'un discours très articulé pour aller vers un style plus lié. On cherche à transformer l'archet baroque, conçu pour une articulation pointilliste, en un outil propre à développer une phrase souple et continue. Si on demande encore à l'archet classique une douceur naturelle d'articulation, on exige en même temps des attaques précises. On a aussi besoin de plus en plus de puissance car les orchestres s'étoffent. On cherche donc, dans ces archets, à combiner puissance, légèreté et élasticité afin de ne pas perdre toutes les qualités de finesse et de nuances de l'archet ancien.

Ces nouvelles exigences ont conduit une nouvelle fois à l'allongement de la baguette, à la réduction de la convexité et à l'élévation de la tête. Mais celle-ci a adopté des formes variées qui ont eu une incidence sur le poids général et l'équilibre de l'archet. L'un des modèles les plus emblématiques de cette période, apparu dans les années 1770, présente une tête carrée assez massive dont la particularité est la présence d'une excroissance à l'arrière ; c'est la tête de marteau typique de l'archet Cramer. Elle est lourde et fait basculer le poids vers l'avant. Ce déséquilibre est encore accentué par la légèreté de la hausse très découpée. Bien qu'elle soit en ivoire, elle ne peut pas contrebalancer ce défaut que le violoniste compense en plaçant la main bien haut sur la baguette à l'avant de la hausse. La preuve nous en est donnée par la longueur des garnitures en soie qui protègent très loin le bois. Somme toute, la tenue n'est pas très différente de l'archet baroque, bien que l'instrument soit passé de la clavicle à l'épaule, toujours sans être serré par le menton. Le poignet et l'avant-bras droits sont actifs, mais le bras n'est pas encore investi dans la prise de son. Pendant une vingtaine d'années, les modèles classiques vont se succéder. Les têtes s'affinent, perdent leur retour arrière, s'élèvent encore. Les baguettes sont de plus en plus concaves (voir Figure 4). Parallèlement à cette profusion

de modèles, on expérimente diverses essences de bois. Ce sont différentes espèces très denses et dures que l'on rassemble communément sous le terme de bois de fer. On leur prête une bonne aptitude au cambrage et une grande fermeté. Malheureusement, leur masse ne fait qu'accroître les problèmes de déséquilibre.



Figure 4. Exemple de reconstitution d'un archet de violon classique d'après Léonard et François-Xavier Tourte 1785-1790.

1.5. Les archets modernes

À la fin du XVIII^e siècle, les idéaux révolutionnaires et l'avènement de la bourgeoisie ont profondément modifié la vie musicale : le souci de démocratisation et l'intérêt croissant des classes moyennes pour la musique et l'éducation ont incité à la construction de vastes salles de concert, contraignant les instruments et les instrumentistes à développer une plus grande puissance sonore. L'essor de l'édition musicale en Europe a contribué à la diffusion de matériel didactique. Les méthodes de violon ont fleuri. Chacune voulant présenter le meilleur de la technique instrumentale, elles ont fait se côtoyer les écoles nationales. Ceci a abouti à une fusion des styles de jeu et de pédagogie. Cette uniformisation s'est confirmée dans l'enseignement prodigué au sein du Conservatoire de Paris, ouvert en 1795 dans le souci d'apporter une instruction libre et ouverte à tous.

L'archet évolue, lui aussi, vers une standardisation. François-Xavier Tourte, qui a d'abord travaillé avec son frère aîné Léonard sur les archets classiques, allonge encore la baguette et rehausse la tête de façon à obtenir une puissance égale au talon et à la pointe. Il accentue la cambre et le fait basculer plus vers la pointe. Il apporte ainsi à l'archet des qualités nouvelles d'attaque et de tenue de son. Il règle définitivement le problème de déséquilibre en tête en adoptant le pernambouc. En effet, ce bois, tout en gardant une résistance remarquable, est plus léger que toutes les essences tropicales utilisées jusqu'alors. C'est aussi dans ce souci d'équilibre qu'apparaissent les parties métalliques sur la hausse et le bouton. Toutefois, l'invention du passant, qu'on peut dater des années 1785-90, répond surtout au besoin de précision de l'attaque et de modulation du son qu'apporte une mèche plate.

Le nouvel archet (Figure 5) répond bien au besoin de puissance des solistes. Les attaques sont fermes. La phrase musicale peut être soutenue avec une force égale d'un bout à l'autre de la baguette, le tiré et le poussé ont la même vigueur et les changements de direction de l'archet sont maintenant inaudibles. Ce modèle a subi très peu de modifications depuis deux siècles. Il a été adopté par les violonistes du monde entier.



Figure 5. Archet moderne.

2. CARACTÉRISATION MÉCANIQUE

Dans cette partie, nous donnons les propriétés de cinq archets représentatifs des époques décrites dans la partie 1. L'objectif est de donner une interprétation mécanique de l'évolution de l'archet.

2.1. Propriétés des archets

Les différentes propriétés mesurées sont synthétisées dans le Tableau 1 et commentées par famille dans cette section.

Un premier ensemble de propriétés concerne les dimensions de l'archet : longueurs de la baguette L_b et de la mèche L_h mesurées sur l'archet en tension de jeu, largeur de la mèche au talon b_h . On observe un allongement de la baguette et de la mèche au cours de l'évolution de l'archet. Cela accroît les possibilités de jeu : liaison des notes, conduite de la phrase à volume sonore constant, nuances plus variées [6]. La largeur de mèche ne s'est accrue significativement qu'à partir de l'archet moderne avec l'apparition du passant. La possibilité de jouer avec une largeur de mèche plus grande et de la moduler en inclinant l'archet constitue une variable supplémentaire de contrôle du son [7].

	Renaissance	Baroque initial	Baroque	Classique	Moderne
L_b (cm)	49.5	65.7	68.2	71.6	72.8
L_h (cm)	40.5	51.0	59.0	63.0	65.0
b_h (mm)	7.0	6.5	6.5	7.0	12.5
m (g)	38.0	48.1	50.2	52.5	57.2
x_G (cm)	19.4	24.7	23.6	25.6	24.1
E (GPa)	10	30	30	36	28
S_b (mm/N)	2.0	5.9	10.8	11.1	12.9
T_0 (N)	54.0	29.3	22.8	35.9	38.1

Tableau 1. Propriétés des archets sélectionnés.

Un deuxième ensemble de caractéristiques concerne l'inertie de l'archet : sa masse m et la position de son centre d'inertie x_G . Ce dernier est mesuré à partir de l'origine de la baguette en cherchant le point d'équilibre de l'archet suspendu à un fil. On observe une augmentation de la masse de l'archet. Cependant, pour garder des qualités dynamiques (par exemple, changement de corde), le centre de gravité reste aux environs de 24 cm malgré l'allongement de la baguette.

Plusieurs propriétés relatives à l'élasticité sont mesurées. Le module d'élasticité longitudinal E de chaque baguette a été déterminé en flexion bi-appuyée quasistatique, à l'aide de l'outil Lutherie tools [8]. Le bois de l'archet renaissance (cormier, *sorbus domestica*) se distingue par sa grande souplesse. Les valeurs trouvées pour les bois des archets baroques (amourette, *brosimum guyanense*), classique (ferréol, *swartzia panacoco*) et moderne (pernambouc, *caesalpinia echinata*) sont comparables. Par contre, il est connu que pour une même rigidité, le pernambouc est sensiblement plus léger que d'autres essences telles que l'amourette [9]. Il se caractérise également par un très faible amortissement. Le lien entre cette propriété et la qualité de l'archet n'est pas clairement établi [10].

La souplesse verticale, $s_y = y / F_y$, à différents endroits de la mèche est mesurée pour chaque archet en tension de jeu (Figure 6). Sa valeur à l'extrémité de la baguette est notée s_b . La souplesse verticale en fonction de l'abscisse relative, $\gamma = x / L_h$, pour chaque archet est représentée sur la Figure 7. Dans tous les cas, la souplesse est minimale au talon. Pour les trois premiers archets, le maximum de souplesse est situé aux $2/3$ de la longueur. Pour les deux derniers, elle augmente sur toute la longueur pour être maximale à la pointe. En outre, la souplesse à la pointe a continuellement augmenté pour être maximale avec l'archet moderne. Cette propriété est probablement corrélée à la possibilité de jouer plus près de la tête, *i.e.* d'augmenter la plage de jeu.

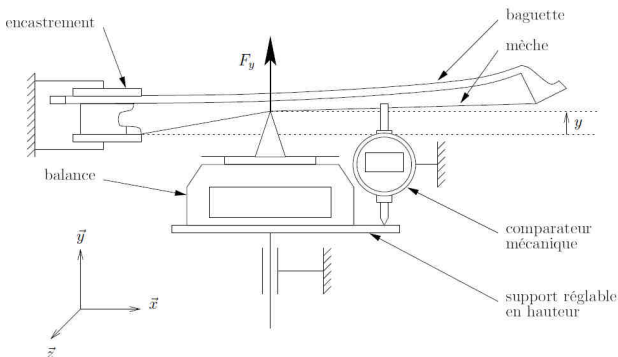


Figure 6. Mesure de la souplesse verticale le long d'un archet.

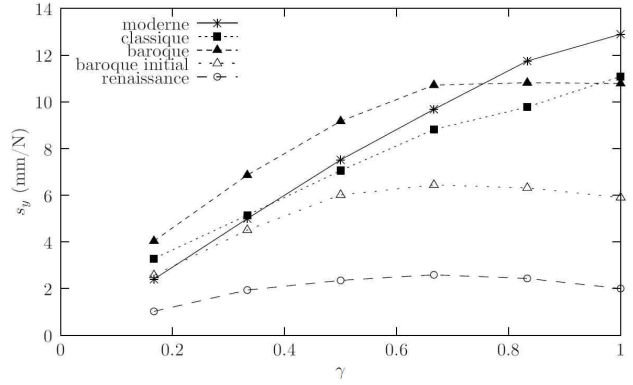


Figure 7. Souplesse verticale en fonction de l'abscisse relative.

La tension du crin T_0 est estimée à l'aide d'un modèle d'archet simplifié : la mèche est assimilée à une corde flexible dont une extrémité est fixe et l'autre reliée à un ressort vertical de raideur $K_b = 1 / S_b$ (Figure 8).

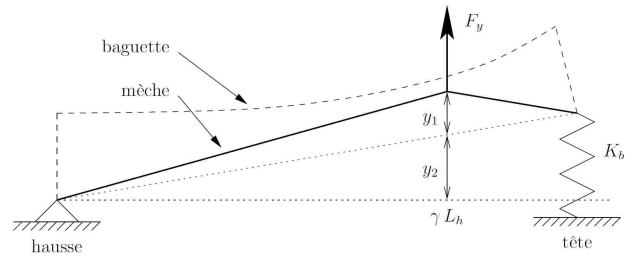


Figure 8. Modèle simplifié d'archet (d'après [11]).

Lorsqu'une force verticale F_y est appliquée en un point de la mèche initialement horizontale, la déflexion y engendrée est la somme de deux contributions, l'une due à l'enfoncement de la mèche y_1 et l'autre au déplacement de la tête y_2 . La souplesse verticale en tout point de la mèche a pour expression :

$$s_y = \underbrace{\frac{L_h \cdot \gamma \cdot (1 - \gamma)}{T_0}}_{\text{contribution } y_1} + \underbrace{\gamma^2 \cdot S_b}_{\text{contribution } y_2} \quad (1)$$

Connaissant pour chaque archet la longueur de la mèche L_h et la souplesse à l'extrémité de la baguette S_b , la valeur de T_0 est calculée en approximant les points expérimentaux par la courbe théorique (Figure 9). La tension du crin estimée pour chaque archet est donnée dans le Tableau 1. Pour les archets à hausse coincée (renaissance, baroque initial), la tension n'est pas ajustable par le musicien : initialement fixée par l'archetier, elle est

par ailleurs sensible à l'hygrométrie. Ces archets nécessitent une tension plutôt élevée pour le maintien de la hausse. L'apparition de la hausse avec système vis-écrou a permis de réduire cette tension (archet baroque) pour ensuite l'augmenter suite à l'allongement de la baguette (archets classique et moderne). Cette augmentation est nécessaire pour éviter le contact crin-baguette lorsqu'une forte pression d'archet est exercée (Équation (1)).

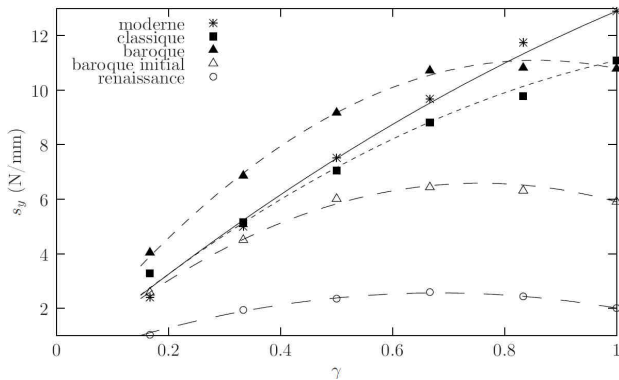


Figure 9. Approximation des valeurs expérimentales de souplesse par les courbes théoriques.

2.2. Interprétation mécanique de l'évolution de l'archet

L'allongement de la baguette s'est accompagné d'une augmentation de la tension. La baguette doit donc supporter des efforts plus importants, notamment un moment de flexion, $M_z = T_0 \cdot d$, qui dépend de la distance crin-baguette d le long de l'archet. L'inversion de la courbure initiale (Figure 10) a permis de réduire ce moment. Il est ainsi possible d'amincir la baguette pour limiter la masse.

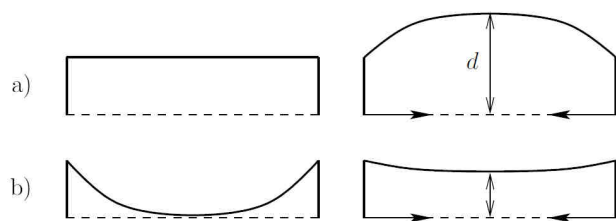


Figure 10. Allure de l'archet sous tension pour une baguette initialement droite (a) ou cambrée (b).

En outre, la forte tension va induire une augmentation de la souplesse latérale (Figure 11) [12]. Celle-ci doit être limitée pour éviter le risque de contact entre la baguette et la corde lorsque l'archet est incliné. L'équilibre entre souplesse verticale et latérale dépendra des choix de l'archetier concernant la rigidité de la baguette, son cambre et la tension du crin.

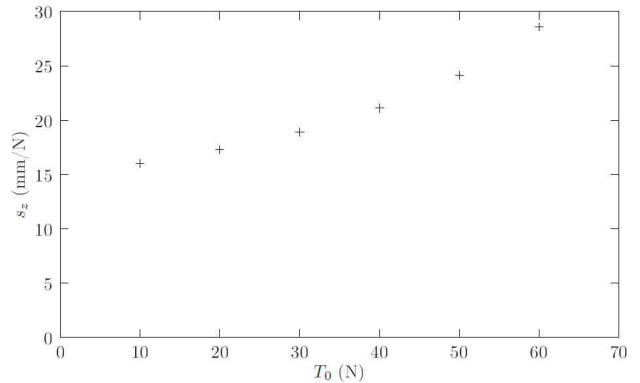


Figure 11. Souplesse latérale à la tête en fonction de la tension (simulation numérique sur archet moderne [12]).

3. CONCLUSION

L'analyse de l'évolution de l'archet de violon a permis de commencer à mettre en relief des propriétés dimensionnantes, liées à des aspects géométriques et aux caractéristiques des matériaux. Des mesures physiques effectuées sur des reconstitutions d'archets représentatifs de différentes époques ont montré une évolution significative de certaines propriétés, notamment une augmentation de longueur, masse et souplesse de la baguette. Par ailleurs, des interactions entre les différentes propriétés ont été soulignées. D'une part, la rigidité de la baguette ainsi que la longueur et tension du crin contribuent à la souplesse globale de l'archet, dans des proportions différentes au cours de l'évolution. D'autre part, l'allongement de la baguette nécessite une tension de mèche plus élevée pour limiter la déflexion du crin lorsque l'archet appuie sur la corde. L'augmentation du cambre permet à la baguette de supporter cet accroissement de tension tout en s'amincissant. Un compromis entre longueur, masse et souplesse de la baguette, pouvant expliquer l'achèvement de l'évolution depuis l'archet moderne, semble se dessiner. Les perspectives de ce travail sont de préciser les contours de ce compromis en confrontant l'analyse mécanique (modèle et expérience) et l'analyse sensorielle de la qualité (jugement des musiciens). Une des retombées attendues est de répondre à la problématique de la recherche d'un bois de substitution au pernambouc, espèce protégée. Des travaux sur la caractérisation des essences de bois compléteront cette étude [13].

4. RÉFÉRENCES

- [1] Brémaud I., Poidevin N., *Wood selection and processing in the evolution of musical instruments' design and realization*, IASS 2004 - Shell and Spatial Structures from Models to Realization, Montpellier, 2004.

- [2] Askenfelt A., Guettler, K., *The bouncing bow: Some important parameters*, TMH-QPSR 38 (2-3), 53-57, 1997.
- [3] Woodhouse, J., Galluzzo, P.M., *The bowed string as we know it today*, Acta Acustica United with Acustica 90 (4), 579-589, 2004.
- [4] Chaigne A., Kergomard J., *Acoustique des instruments de musique*, Collection Echelles, Belin, Paris, 2008.
- [5] Dauchez N., Génevaux J.M., Brémaud I., *Qualité des archets de violons et instabilité de type flambement*, Congrès Français d'Acoustique, Tours, 2006.
- [6] Demoucron M., *On the control of virtual violins, Physical modelling and control of bowed string instruments*, PhD thesis, Université Paris VI, Royal Institute of Technology (KTH), 2008.
- [7] Pitteroff R., Woodhouse J., *Mechanics of the contact area between a violin bow and a string - Part II: simulating the bowed string*, Acoustica, 84 (4), 744-757, 1998.
- [8] *Projet Lutherie tools 2009*, Journées Facture Instrumentale et Sciences : Caractérisation et qualification des instruments de musique à cordes, ITEM, Le Mans, 2009.
- [9] Wegst U., Oberhoff S., Weller M., *Materials selection for violin bows: which are the alternatives for pernambuco?*, Third International Conference of the European Society for Woods Mechanics, Vila Real, 2004.
- [10] Askenfelt A., *Observations on the dynamic properties of violin bows*, STL-QPSR 33 (4), 43-49, 1992.
- [11] Pitteroff R., *Contact mechanics of the bowed string*, PhD thesis, University of Cambridge, 1995.
- [12] Ablitzer F., Dalmont J.P., Dauchez N., *Modélisation statique de l'archet de violon : influence de la tension du crin sur la raideur latérale*, Congrès Français de Mécanique, Marseille, 2009.
- [13] Brémaud I., Poidevin N., *Approches culturelles et mécaniques dans le choix des bois en facture : cas des archets anciens*, Congrès Interdisciplinaire de Musicologie, Paris, 2009.