



**HAL**  
open science

## Explicitation de la sémantique de modèles de systèmes d'information d'entreprise

Esma Yahia, Alexis Aubry, Hervé Panetto

► **To cite this version:**

Esma Yahia, Alexis Aubry, Hervé Panetto. Explicitation de la sémantique de modèles de systèmes d'information d'entreprise. 4èmes Journées Doctorales / Journées Nationales MACS, JD-JN-MACS, Jun 2011, Marseille, France. pp.CDRom. hal-00582443

**HAL Id: hal-00582443**

**<https://hal.science/hal-00582443>**

Submitted on 1 Apr 2011

**HAL** is a multi-disciplinary open access archive for the deposit and dissemination of scientific research documents, whether they are published or not. The documents may come from teaching and research institutions in France or abroad, or from public or private research centers.

L'archive ouverte pluridisciplinaire **HAL**, est destinée au dépôt et à la diffusion de documents scientifiques de niveau recherche, publiés ou non, émanant des établissements d'enseignement et de recherche français ou étrangers, des laboratoires publics ou privés.

# EXPLICITATION DE LA SÉMANTIQUE DE MODELES DE SYSTEMES D'INFORMATION D'ENTREPRISE

ESMA YAHIA, ALEXIS AUBRY, HERVÉ PANETTO

Centre de Recherche en Automatique de Nancy (CRAN-URM 7039), Nancy-Université, CNRS, Campus Scientifique, Faculté des Sciences et Technologies, BP 70239, 54506 Vandoeuvre-les-Nancy Cedex, France

{Esmah.Yahia, Alexis.Aubry, Hervé.Panetto}@cran.uhp-nancy.fr

**Résumé** — La complexité accrue des entreprises a fait émerger différents défis auxquels toute entreprise doit faire face pour assurer sa compétitivité, principalement lorsqu'elle évolue dans un environnement de plus en plus caractérisé par des changements rapides. L'interopérabilité d'entreprise est désormais considérée comme un enjeu majeur pour assurer une performance attendue dans le cadre d'un réseau d'entreprise. Dans ce contexte, la modélisation d'entreprise est un pré-requis pour permettre la compréhension et l'analyse du fonctionnement des entreprises et de leurs interactions. Elle repose sur des modèles très divers afin de représenter les fonctions, la dynamique, les informations ou encore les ressources d'une entreprise donnée. Cependant, les problèmes émergent souvent d'un manque de compréhension de la sémantique des modèles d'entreprises développés. Ces modèles résultent, typiquement, de la mise en commun de diverses expériences de modélisation, tout en utilisant des outils et des méthodes différentes. Nous décrivons dans ce papier les défis associés à l'extraction de la sémantique essentiellement appliquée aux modèles de systèmes d'information et nous proposons une feuille de route pour en extraire automatiquement la structure (sous forme d'agrégats), facilitant ainsi la compréhension de la connaissance incorporée dans le cœur des modèles d'entreprise.

**Mots clés** — Modèles d'entreprise, systèmes d'information, extraction de la sémantique, Fact-oriented modelling

## I. INTRODUCTION

De nos jours, les entreprises sont amenées à devenir de plus en plus agiles et flexibles pour pouvoir gérer au mieux les changements rapides de leurs activités dans un marché toujours plus compétitif. Les défis scientifiques auxquels elles doivent faire face concernent principalement l'Interopérabilité d'Entreprise (IE). En effet, l'IE doit permettre d'une part de surmonter les barrières organisationnelles et d'autre part d'améliorer les interactions entre les systèmes, le personnel, les applications, les départements et les entreprises (en termes de flux de matière, flux informationnels et flux décisionnels) [1].

La modélisation d'entreprise joue un rôle critique dans cette intégration, et ceci en capturant les informations ainsi que les connaissances les plus significatives pour assurer les processus d'entreprise et leur organisation [2, 3].

Les modèles d'entreprise réalisés sont principalement liés aux artefacts de type processus, comportements, activités, informations, ressources, flux d'objets/matières, objectifs, infrastructures et architectures de systèmes, ... Ces modèles doivent formaliser la sémantique nécessaire et suffisante pour qu'ils soient intelligibles et qu'ils permettent ainsi l'intégration globale de l'entreprise.

Par exemple, si nous considérons un modèle de processus, sa sémantique métier peut être modélisée en utilisant des langages de modélisation de processus métier comme BPMN

(Business Process Modelling Notation<sup>1</sup>). De plus, l'enrichissement de cette sémantique est désormais une problématique scientifique faisant intervenir différentes communautés; nous pouvons par exemple citer les recherches menées par [4] concernant les annotations sémantiques de modèles de processus.

Les Systèmes d'Information (SI) se trouvent au cœur des principaux modèles d'entreprises. Concrètement, la complexité de l'interopérabilité d'entreprise réside dans le fait qu'une entreprise donnée (seule ou en réseau d'entreprises) comprend une multitude de systèmes d'information, implémentés dans diverses applications, hétérogènes de part leur mission, comme par exemple les ERP (progiciel de gestion intégré), les MES (système de pilotage de la fabrication), les SCM (progiciel de gestion de la chaîne logistique), les PDM (progiciel de gestion de données techniques) et les CRM (progiciel de gestion de la relation client) pour ne citer que les plus usuels.

Ces systèmes d'information ont besoin i) de partager des informations bien spécifiques et ii) de traiter des informations selon une sémantique opérationnelle partagée iii) pour réaliser un but spécifié dans un contexte donné. La réalisation de ces actions est alors appelée « interopération » [5].

Par ailleurs, l'étude d'un système d'information révèle que la sémantique véhiculée par son modèle est tacite et souvent dénaturée par des exigences d'implémentation.

L'intention de ce papier est de proposer une méthode pour l'explicitation et la formalisation de la sémantique au niveau des modèles des systèmes d'information. Cela assurera une explicitation de la sémantique tacite dans le but de l'utiliser pour l'étude et l'analyse des modèles d'entreprise.

Dans la section 2, nous présentons une approche de normation des modèles conceptuels de SI, basée sur l'approche « fact-oriented modelling », et permettant la définition d'une représentation par extension de tous les concepts ontologiques présents dans ces modèles.

Nous proposons, dans la section 3, une approche récursive permettant d'analyser en détail la sémantique des modèles conceptuels des systèmes d'information. L'approche commence par identifier les concepts « cœur de métier » puis fait émerger ce que nous appelons des blocs sémantiques définis comme des agrégations de concepts. Un algorithme permet de les construire automatiquement.

Dans la section 4, nous nous servons d'une étude de cas pour illustrer l'approche proposée précédemment. Cette étude de cas traite des exigences d'interopérabilité entre deux progiciels d'une entreprise à savoir un ERP et un MES, et consiste à appliquer notre approche pour extraire la sémantique véhiculée par le MES.

<sup>1</sup> OMG BPMN – <http://www.bpmn.org>

Finalement, nous concluons ce papier avec quelques remarques et perspectives concernant nos recherches en cours.

## II. LA MODELISATION SELON UNE PERSPECTIVE « FACT-ORIENTED-MODELLING »

### A. Approche « Fact-oriented modelling »

La difficulté d'opérer avec les divers modèles d'entreprise réside dans le fait que la majorité de ces modèles ont été élaborés par différents experts ayant chacun leur propre expérience de modélisation. Par conséquent, un processus de conceptualisation peut produire plusieurs représentations syntaxiquement différentes mais sémantiquement équivalentes. De plus, la plupart de ces modèles proviennent d'une retro-ingénierie d'applications existantes et en fonctionnement, qui incluent alors diverses fonctionnalités liées à l'implémentation puisqu'ils ont été réalisés *a posteriori* et non *a priori*. Ce processus de modélisation induit des interférences néfastes pour la compréhension de la sémantique des modèles produits. Considérons, par exemple, l'extrait de deux différents modèles conceptuels représentés dans la figure 1, selon la notation de classes UML. Intuitivement, nous remarquons que ces classes véhiculent la même sémantique malgré que celles-ci soient spécifiées différemment. Il s'agit, dans ce simple exemple, d'une modélisation des concepts de produit et de son poids, de deux manières syntaxiquement distinctes. Sur la droite de la figure 1, on met en évidence deux classes associées *PRODUCT* et *WEIGHT*. Ce choix de modélisation peut être justifié par les contraintes d'implémentation visant à faciliter la recherche des valeurs de poids par exemple, ou par la possibilité de partager ce concept avec d'autres entités. Alors que, sur la gauche de la figure 1, le poids associé au produit est modélisé par deux attributs (valeur et unité) de la classe *PRODUCT*.



Fig. 1. Deux extraits de modèles conceptuels

Afin de normer de tels modèles et ainsi faire abstraction de leur différences syntaxique pour se concentrer sur la sémantique qu'ils modélisent, nous proposons de mettre en application les préceptes définis par l'approche « fact-oriented modelling » [6]. Cette approche vise à éviter les représentations conflictuelles comme celles définies dans l'exemple précédent. Elle remet en cause la sémantique implicite sous-jacente de n'importe quel domaine et ceci en verbalisant les faits et les règles [6]. Les modèles résultants sont sans attributs et traitent tous les faits élémentaires comme étant des relations.

« Object-Role Modelling (ORM) » est un des langages les plus significatifs basé sur le paradigme de modélisation « fact-oriented modelling ». Cette approche ne modélise pas explicitement des attributs mais fait intervenir, en lieu et place, ce qu'elle appelle des concepts lexicaux et non-lexicaux pour spécifier les modèles produits [7]. Les atouts de cette approche sont qu'elle favorise la stabilité sémantique et sa compréhension d'une part, et facilite la verbalisation naturelle d'autre part [6].

Pour notre travail, nous proposons d'utiliser cette approche mais en gardant une notation de type Diagramme de classes UML car les modèles conceptuels d'applications d'entreprise existants dans l'industrie sont principalement représentés avec

cette notation standardisée. Par ailleurs, et en prenant en compte les définitions d'ORM, nous appellerons concepts non-lexicaux et les concepts lexicaux respectivement les classes et les attributs d'UML.

En appliquant le paradigme « fact-oriented modelling » sur les exemples de la figure 1, nous obtenons alors les modèles conceptuels de la figure 2, caractérisés par leurs sémantiques explicitées.

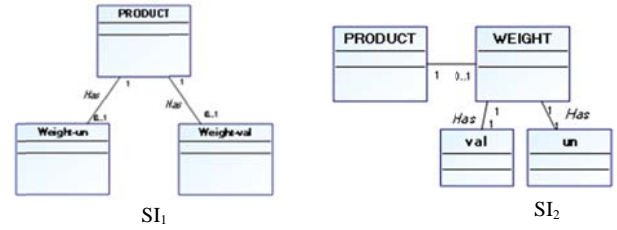


Fig. 2. Les modèles conceptuels de la Fig. 1 construits selon le paradigme « fact-oriented modelling »

### B. Les sémantiques centrales et étendues

L'étude d'un modèle conceptuel d'un système d'information élaboré selon l'approche « fact-oriented modelling » met en évidence les concepts obligatoires et non-obligatoires qui expriment la sémantique du modèle, et ceci à travers l'identification des relations obligatoires (contraintes) et non-obligatoires (non contraintes).

Les concepts obligatoires sont ceux qui amènent toute la sémantique nécessaire à la cohérence et la compréhension du modèle conceptuel. Ils comprennent tous les concepts lexicaux et non-lexicaux, associés entre eux par des rôles d'association ayant une multiplicité contrainte (1 ou 1..\*). Par ailleurs, les concepts non-obligatoires correspondent aux concepts ayant des rôles d'association avec une multiplicité non-contrainte (0..1 ou \*). Ces derniers ne font qu'enrichir la sémantique des modèles conceptuels.

La sémantique dite « centrale » d'un modèle correspond alors à la sémantique minimale contenue dans chaque modèle conceptuel d'un Système d'Information et formalisée par l'ensemble des concepts obligatoires et leurs associations contraintes. Cette sémantique représente l'essence du SI. La sémantique dite « étendue » englobe non seulement la sémantique « centrale » mais aussi tous les concepts et associations qui lui sont faiblement couplés (multiplicité non-contrainte).

### C. Quelques définitions mathématiques

Nous définissons pour chaque modèle conceptuel d'un système d'information donné, les notations suivantes.

**Définition 1.**  $A_{SI}$  est l'ensemble des attributs ou concepts lexicaux identifiés, il est formellement défini par  $A_{SI} = \{a_i | a_i \text{ est un attribut du modèle conceptuel du SI}\}$

**Définition 2.**  $C_{SI}$  est l'ensemble des concepts lexicaux ou non-lexicaux identifiés, il est formellement défini par  $C_{SI} = \{c_i | c_i \text{ est un concept du modèle conceptuel du SI}\}$

**Définition 3.**  $Rel_{SI}$  est l'ensemble des relation binaires identifiées entre les concepts d'un coté tels que l'association, la généralisation, ... et de l'autre coté entre les concepts et leurs attributs. Il est formellement défini par

$$Rel_{SI} = \left\{ \begin{array}{l} \{rel_a(c_j, a_i) | (c_j, a_i) \in C_{SI} \times A_{SI} \wedge c_j \text{ est associé à } a_i\} \\ \cup \{rel_c(c_j, c_j) | (c_j, c_j) \in C_{SI} \times C_{SI} \wedge c_j \text{ est associé à } c_j'\} \end{array} \right\}$$

**Définition 4.** *Multiplicité* définit l'ensemble des multiplicités =  $\{*, 0..1, 1, 1..*\}$  et détermine le nombre minimum et maximum d'instances dès qu'il s'agit de deux entités associées au niveau du modèle conceptuel de SI. Pour chaque  $(e_i, e_j) \in \{(C_{SI} \times A_{SI}) \cup (C_{SI})^2\}$ , nous avons  $Mult(e_i, e_j) \in \{*, 0..1, 1, 1..*\}$  et ceci se lit  $e_i$  est associé à  $e_j$  avec une multiplicité  $\in \{*, 0..1, 1, 1..*\}$ .

Pour mieux caractériser la sémantique d'un concept donné, [8] attribue à chacun des concepts un potentiel sémantique. En fait, la sémantique est souvent liée au contexte d'utilisation et est entièrement contenue dans le potentiel sémantique d'un concept donné. Ce dernier peut être entièrement identifié par une structure de connaissance que nous appellerons le **bloc sémantique**.

### III. IDENTIFICATION DES BLOCS SEMANTIQUES

#### A. Définition du bloc sémantique

Considérons un concept particulier  $c$  appartenant à  $C_{SI}$ , le bloc sémantique, dénoté  $B(c)$  et associé au concept  $c$ , représente l'ensemble des concepts non-lexicaux nécessaires pour la définition de la sémantique minimale du concept  $c$ . Considérons le modèle conceptuel de la figure 3.

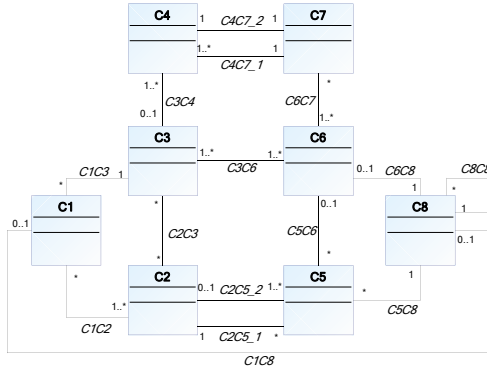


Fig. 3. Un exemple de modèle conceptuel

Une instance donnée du concept  $C1$  existe si et seulement si elle est exactement associée à une instance du concept  $C3$  et au minimum à une instance du concept  $C2$ . Cela signifie que  $C2$  et  $C3$  sont obligatoires pour exprimer la sémantique de  $C1$ . De plus une instance de  $C3$  existe si et seulement si elle est associée au minimum à une instance de  $C4$  et au minimum à une instance de  $C6$ . Par ailleurs, l'association entre  $C5$  et  $C6$  a une multiplicité minimale égale à 0, donc l'existence de n'importe quelle instance de  $C6$  n'est pas conditionnée par l'existence d'une instance de  $C5$ .

Finalement, en procédant au même raisonnement, nous pouvons démontrer que tous les concepts sont obligatoires pour exprimer la sémantique de  $C1$ . Cela sera noté  $B(C1) = \{C1, C2, C3, C4, C5, C6, C7, C8\}$ . Le bloc sémantique d'un concept  $c$  contient finalement tous les concepts qui doivent être instanciés pour assurer l'existence d'une instance de  $c$ .

#### B. Le graphe des relations sémantiques

Pour faciliter l'élaboration des blocs sémantiques, nous proposons d'utiliser la théorie des graphes et ses outils mathématiques.

C'est pourquoi nous proposons tout d'abord de définir un graphe des relations sémantiques associé à un modèle conceptuel donné. Ce graphe des relations sémantiques est un digraphe  $G = (V, E)$  où  $V$  est l'ensemble des sommets et  $E$  est

l'ensemble des paires ordonnées des sommets, appelées aussi des arcs.

Chaque sommet de  $V$  représente un concept non-lexical du modèle conceptuel. Chaque arc de  $E$  est construit au niveau du modèle conceptuel comme suit : l'arc  $(c_i, c_j)$  existe si (i) il y a une association entre  $c_i$  et  $c_j$  dans le modèle conceptuel et (ii) tout en considérant l'association entre  $c_i$  et  $c_j$ , la multiplicité minimale du rôle de  $c_j$  est égale à 1. Cela signifie que l'arc  $(c_i, c_j)$  tel qu'il est défini représente le fait que  $c_j$  est obligatoire pour exprimer la sémantique de  $c_i$ .

La figure 4 montre le graphe des relations sémantiques associé au modèle conceptuel de la figure 3.

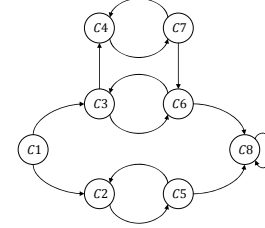


Fig. 4. Le graphe des relations sémantiques associé au modèle conceptuel de la figure 3.

#### C. Quelques propriétés

**Théorème 1.** Étant donné deux concepts  $c_i$  et  $c_j$ ,  $c_j$  appartient à  $B(c_i)$  si et seulement si il existe un chemin de  $c_i$  à  $c_j$ .

**Preuve.** Considérons le modèle conceptuel de la figure 3. Pour construire le bloc sémantique du concept  $c_i$ , nous considérons, tout d'abord, ce concept comme étant le point de départ et la racine du graphe des relations sémantiques. Dans un premier temps, nous pouvons ajouter dans  $B(c_i)$  tous les concepts  $c_k$  qui doivent être instanciés pour assurer l'existence de n'importe quelle instance de  $c_i$ , c'est-à-dire tous les concepts  $c_{1k}$  tel qu'il y a une association entre  $c_i$  et  $c_{1k}$  dans le modèle conceptuel et tel que la multiplicité minimale du rôle de  $c_{1k}$  est égale à 1. C'est la définition exacte de tous les successeurs de  $c_i$  dans le graphe des relations sémantiques. Notons aussi que, par définition, il existe un chemin du concept  $c_i$  aux concepts  $c_{1k}$ . Ensuite par itération, les nouveaux concepts  $c_{2k}$  qui peuvent être rajoutés à  $B(c_i)$ , sont les successeurs des premiers concepts  $c_{1k}$ . Pour les successeurs des concepts  $c_{1k}$ , il existe là aussi un chemin dirigé du concept  $c_i$  aux concepts  $c_{2k}$  (le chemin de  $c_i$  à  $c_{1k}$  plus l'arc  $(c_{1k}, c_{2k})$ ). Finalement le bloc sémantique de  $c_i$  contient exactement tous les concepts  $c_j$  tel qu'il existe un chemin de  $c_i$  à  $c_j$ . ■

**Théorème 2.** Étant donné deux concepts  $c_1$  et  $c_2$ , si  $c_2$  appartient à  $B(c_1)$  alors  $B(c_2)$  est inclus dans  $B(c_1)$ .

**Preuve.** Si  $c_2$  appartient à  $B(c_1)$  alors ceci signifie qu'il existe un chemin de  $c_1$  à  $c_2$  (voir théorème 1).

Considérons maintenant un concept particulier de  $B(c_2)$  noté  $c$ . Par définition de  $B(c_2)$  et  $B(c_1)$ , il existe un chemin de  $c_2$  à  $c$  et aussi un chemin de  $c_1$  à  $c_2$ . Par suite il existe un chemin de  $c_1$  à  $c$  (le chemin de  $c_1$  à  $c_2$  plus le chemin de  $c_2$  à  $c$ ). Cela signifie que  $c$  est dans  $B(c_1)$ . Finalement  $B(c_2) \subseteq B(c_1)$ . ■

**Théorème 3.** Tous les concepts qui sont dans le même cycle du graphe des relations sémantiques sont associés au même et unique bloc sémantique.

**Preuve.** Un cycle est un chemin fermé. Considérons deux concepts particuliers, notés  $c_i$  et  $c_j$ , et appartenant à un cycle

donné. Il existe alors un chemin de  $c_i$  à  $c_j$ . Cela signifie que  $c_j$  est contenu dans  $B(c_i)$ . D'après le théorème 2, nous pouvons aussi démontrer que  $B(c_j) \subseteq B(c_i)$ . De plus, il y a un chemin de  $c_j$  à  $c_i$ . Cela signifie que  $c_i$  est contenu dans  $B(c_j)$ . D'après le théorème 2, ceci signifie que  $B(c_j) \supseteq B(c_i)$ . Finalement, nous trouvons que  $B(c_j) = B(c_i)$ . ■

Pour chaque cycle du graphe des relations sémantiques, le théorème 3 implique qu'il existe un seul bloc sémantique associé à tous les concepts qui sont dans le même cycle. Ces concepts appartiennent alors à des composantes fortement connexes du graphe des relations sémantiques. Ainsi il y a un bloc sémantique par composante fortement connexe au niveau du graphe des relations sémantiques.

#### D. L'élaboration des blocs sémantiques

L'application des théorèmes 1, 2 et 3, nous permet d'établir une procédure automatisable d'élaboration de tous les blocs sémantiques d'un modèle conceptuel donné.

Nous commençons tout d'abord par construire le graphe des relations sémantiques pour pouvoir élaborer le graphe des composantes fortement connexes.

Finalement, nous identifions les blocs sémantiques qui sont associés, chacun, à une composante fortement connexe.

##### 1) Élaboration du graphe des relations sémantiques

En appliquant le théorème 1, le bloc sémantique du concept  $c$  contient tous les concepts  $c'$  tel qu'il existe un chemin de  $c$  à  $c'$  au niveau du graphe des relations sémantiques. Ce graphe peut être facilement obtenu en considérant chaque association entre les concepts  $c_i$  et  $c_j$  et en construisant, par la suite, les arcs de  $c_i$  à  $c_j$  si la multiplicité minimale de  $c_j$  est égale à 1.

##### 2) Élaboration du graphe des composantes fortement connexes

Le théorème 3 implique, que pour construire les blocs sémantiques, nous pouvons considérer un seul concept de chaque composante fortement connexe (étant donné que les autres concepts de la même composante fortement connexe ont le même bloc sémantique). Ainsi nous pouvons simplifier le graphe des relations sémantiques en ne préservant que les composantes fortement connexes. Dans ce graphe, il existe un arc d'une composante fortement connexe  $SCC1$  à une seconde composante fortement connexe  $SCC2$ , s'il existe un arc allant d'un concept de  $SCC1$  à un autre concept de  $SCC2$ .

L'identification de toutes les composantes fortement connexes d'un graphe est un problème facile qui peut être résolu avec l'algorithme polynômial présenté dans [9].

On donne au niveau de la figure 5, le graphe des composantes fortement connexes associé au graphe des relations sémantiques de la figure 4. Sur ce graphe, les composantes fortement connexes sont définies comme suit :  $SCC1 = \{C1\}$ ,  $SCC2 = \{C2, C5\}$ ,  $SCC3 = \{C3, C4, C6, C7\}$  et  $SCC4 = \{C8\}$ .

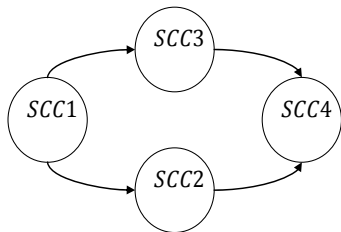


Fig. 5. Le graphe des composantes fortement connexes associé au graphe des relations sémantiques de la figure 4

##### 3) Élaboration du bloc sémantique associé à chacune des composantes fortement connexes

Nous proposons d'utiliser 2 algorithmes pour identifier la totalité des blocs sémantiques associés à chacune des composantes fortement connexes (voir Algorithmes 1 et 2). L'algorithme *BuildSemBlocks* est appliqué au graphe des composantes fortement connexes (noté  $G_{SCC}$ ).

En appliquant l'algorithme *BuildSemBlocks*( $G_{SCC}$ ) au graphe de la figure 4, nous obtenons les blocs sémantiques suivants :  $B(SCC1) = SCC1 \cup SCC2 \cup SCC3 \cup SCC4$ ,  $B(SCC2) = SCC2 \cup SCC4$ ,  $B(SCC3) = SCC3 \cup SCC4$  et  $B(SCC4) = SCC4$ .

Finalement, en remplaçant les composantes fortement connexes par leurs contenus, nous obtenons les blocs sémantiques suivants :

$B(C1) = \{C1, C2, C3, C4, C5, C6, C7, C8\}$ ,  $B(C2, C5) = \{C2, C5, C8\}$ ,  $B(C3, C4, C6, C7) = \{C3, C4, C6, C7, C8\}$  et  $B(C8) = \{C8\}$ .

---

#### Algorithme *BuildSemBlocks*( $G_{SCC}$ )

---

[Initialisation]

$L$ : Liste des composantes fortement connexes de  $G_{SCC}$

**For each**  $SCC \in L$  **Do**

$color(SCC) = -1$

[ $color$  est un indicateur qui définit si un sommet  $SCC$  est déjà visité ou pas]

[-1 signifie n'est pas encore visité]

[0 signifie est en train d'être visité]

[+1 signifie est déjà visité]

**Next**  $SCC$

**For each**  $SCC \in L$  **Do**

**If**  $color(SCC) = -1$  **Then**

[élaboration des blocs sémantiques associés aux  $SCC$ ]

*BuildSB*( $SCC$ )

**EndIf**

**Next**  $SCC$

**Return**

---

#### Algo. 1. L'algorithme *BuildSemBlocks*

---

#### Algorithme *BuildSB*( $SCC$ )

---

[Initialisation]

$B(SCC) = SCC$  [Le bloc sémantique associé à  $SCC$  qui contient initialement tous les concepts de  $SCC$ ]

$color(SCC) = 0$  [ $SCC$  est en train d'être visité]

[élaboration]

[utilisation du théorème 1]

**For each**  $SCC'$  successor from  $SCC$  in  $G_{SCC}$  **Do**

**If**  $color(SCC') = -1$  **Then**

[élaboration du bloc sémantique associé à  $SCC'$ ]

*BuildSB*( $SCC'$ )

**EndIf**

[utilisation du théorème 2]

$B(SCC) = B(SCC) \cup B(SCC')$

**Next**  $SCC'$  successor from  $SCC$  in  $G_{SCC}$

**Return**  $B(SCC)$

---

#### Algo. 2 L'algorithme *BuildSB*

### E. L'élaboration automatique des blocs sémantiques

L'élaboration automatique des blocs sémantiques a été mise en œuvre au niveau de l'outil *MEGA EA Suite*<sup>2</sup>. Cet outil est organisé autour d'un référentiel commun, permettant de conduire des projets variés tels que l'analyse des processus, la cartographie applicative et la conception de systèmes.

Par ailleurs, *MEGA EA Suite* supporte les spécifications d'UML, ce qui permet de représenter les modèles conceptuels étudiés. De plus, *MEGA EA Suite* permet d'implémenter l'algorithme d'élaboration des blocs sémantiques au niveau d'éditeur de scripts. Le bloc sémantique est alors conceptualisé comme un paquetage UML tandis que les concepts lexicaux et non-lexicaux sont conceptualisés comme des classes UML.

#### IV. CAS D'ETUDE : PROCESSUS ACHAT DE LA MATIERE PREMIERE

Pour illustrer l'approche d'explicitation de la sémantique des modèles conceptuels d'un système d'information donné dans un contexte industriel, nous avons choisi le cas d'étude qui met en évidence deux systèmes d'information différents. Ces SI interopèrent pour assurer le processus d'achat de la matière première au centre technique AIPL-PRIMECA<sup>3</sup> (l'Atelier Inter-établissements de Productique Lorrain). Il s'agit de l'ERP Sage X3 qui coopère avec le MES Flexnet Apriso pour assurer la fabrication d'une famille de produits.

De tels systèmes d'information de grande échelle industrielle, comprennent une multitude de tables et de relations. Flexnet, par exemple, détient environ 800 tables avec 300 relations et la conceptualisation de ses modèles fait émerger environ 600 concepts avec 500 associations.

L'ERP assure la planification à long terme en spécifiant, pendant une période donnée, les besoins en termes de matières premières, ce qui permet, par la suite, de lancer les bons de commande. Ces derniers sont transférés de L'ERP au MES. Un rapport contenant l'état des stocks ainsi que le statut des ordres d'achat est envoyé du MES à l'ERP.

Dans ce papier, par manque de place, les illustrations ne portent que sur la conceptualisation de Flexnet. La figure 6 représente le modèle conceptuel du processus de l'émission du bon de commande par Flexnet pour l'achat de la matière première.

L'application du paradigme « fact-oriented modelling », tout en utilisant les notations UML, nous permet de générer, automatiquement à l'aide de l'outil MEGA, les modèles conceptuels normés de Flexnet de la figure 7 et le modèle conceptuel de Sage X3.

Pour expliciter la sémantique des modèles conceptuels de l'ERP et du MES, nous appliquons la procédure présentée dans la section III.D après l'avoir implémenté dans un script MEGA.

La table 1 liste l'ensemble des blocs sémantiques liés à Flexnet et intervenant dans le processus de l'élaboration du bon de commande. La figure 8 présente l'ensemble des blocs sémantiques du modèle conceptuel de Flexnet. La figure 9 présente le modèle conceptuel associé au bloc sémantique *B(PRODUCT)* et qui est une extraction du modèle conceptuel de la figure 7 en se restreignant aux concepts contenus dans le bloc sémantique. Ce modèle inclut tous les concepts obligatoires exigés pour exprimer la sémantique complète du concept *PRODUCT*.

Table 1. Les blocs sémantiques de Flexnet

Blocs Sémantiques	Concepts
Block system	Tous les concepts
<i>B(WAREHOUSE)</i>	WAREHOUSE, WarehouseID, FACILITY, FacilityID, Division
<i>B(ORDER_PARTNER)</i>	ORDER_PARTNER, PartnerOrderNo, PartnerOrderType, PARTNER, PartnerID
<i>B(PARTNER_ADDRESS)</i>	PARTNER_ADDRESS, AdressID, PARTNER, PartnerID
<i>B(PARTNER)</i>	PARTNER, PartnerID
<i>B(WIP_ORDER, ORDER_DETAIL, ORDER_HEADER, WIP_ORDER_TYPE)</i>	WIP_ORDER, WipOrderNo, CreatedOn, OrderQuantity, WIP_ORDER_TYPE, WipOrderType, ORDER_DETAIL, OrderLineNo, CreatedOn, ORDER_HEADER, OrderDate, OrderNo, WIP_ORDER_STATUS, WipOrderStatus, PROCESS, ProcessId, ProcessDescription, FUID, FACILITY, FacilityId, Division, PRODUCT, LotTrackingCode, ProductId, ProductNo, RevisionControlFlag, SerialTrackingCode, UOM, UOMCode, ORDER_STATUS, OrderStatus
<i>B(PROCESS)</i>	PROCESS, ProcessId, ProcessDescription, FUID
<i>B(PRODUCT)</i>	PRODUCT, LotTrackingCode, ProductId, ProductNo, RevisionControlFlag, SerialTrackingCode, UOM, UOMCode, FACILITY, FacilityId, Division,
<i>B(UOM)</i>	UOM, UOMCode
<i>B(WIP_ORDER_STATUS)</i>	WIP_ORDER_STATUS, WipOrderStatus
<i>B(FACILITY)</i>	FACILITY, FacilityId, Division,
<i>B(ORDER_STATUS)</i>	ORDER_STATUS, OrderStatus

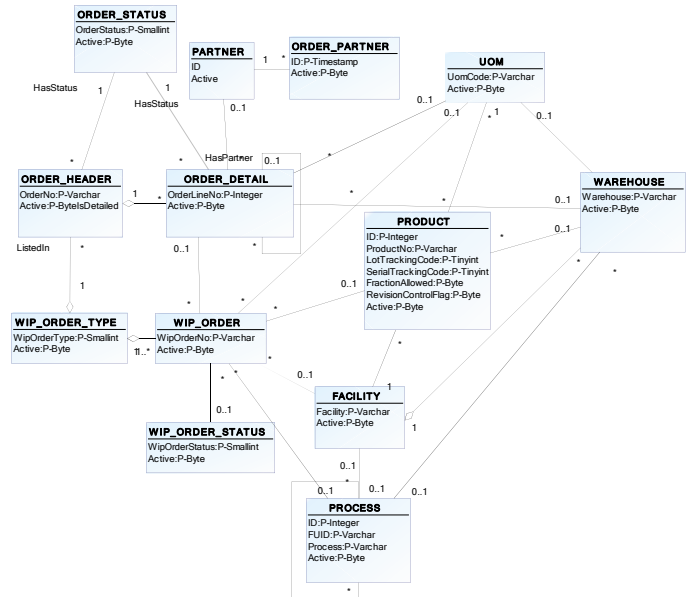


Fig. 6. Le modèle conceptuel de Flexnet pour l'élaboration du bon de commande

#### V. CONCLUSION

L'explicitation de la sémantique au niveau des modèles conceptuels des différents systèmes d'information dans une entreprise donnée (seule ou appartenant à un réseau d'entreprises), est de nos jours une problématique critique s'inscrivant dans le contexte de modèles d'entreprises. L'explicitation de la sémantique a pour avantage de faciliter la compréhension et par la suite l'utilisation des informations échangées entre des systèmes d'information hétérogènes.

<sup>2</sup> <http://www.mega.com/fr/c/product/p/product-overview>

<sup>3</sup> AIPL-PRIMECA, [www.aip-primeca.net/lorraine/](http://www.aip-primeca.net/lorraine/)

