



HAL
open science

Utilisation de l'optimisation pour rénover l'enseignement de la conception des machines électriques - Description d'un travail pratique utilisant le logiciel Pro@Design

Espanet Christophe, Jean Bigeon

► To cite this version:

Espanet Christophe, Jean Bigeon. Utilisation de l'optimisation pour rénover l'enseignement de la conception des machines électriques - Description d'un travail pratique utilisant le logiciel Pro@Design. 5ème Colloque sur l'Enseignement des Technologies et des Systèmes d'Informations et des Systèmes (CETIS 2005), 2005, Nancy, France. pp.138 / ISBN 2-9516740-1-5 (2005). hal-00578853

HAL Id: hal-00578853

<https://hal.science/hal-00578853v1>

Submitted on 23 Mar 2011

HAL is a multi-disciplinary open access archive for the deposit and dissemination of scientific research documents, whether they are published or not. The documents may come from teaching and research institutions in France or abroad, or from public or private research centers.

L'archive ouverte pluridisciplinaire **HAL**, est destinée au dépôt et à la diffusion de documents scientifiques de niveau recherche, publiés ou non, émanant des établissements d'enseignement et de recherche français ou étrangers, des laboratoires publics ou privés.

Utilisation de l'optimisation pour rénover l'enseignement de la conception des machines électriques – Description d'un travail pratique utilisant le logiciel Pro@Design

Christophe Espanet¹, Jean Bignon²

¹Faculté des Sciences Louis Néel, UFR-STGI, Université de Franche-Comté
Rue Chanteraine – BP 790 – F90020 Belfort Cedex

Tél : +33 (0)3 84 58 36 14 – Fax : +33 (0)3 84 58 36 36 – Mél : Christophe.Espanet@univ-fcomte.fr

²Design Processing Technologies S.A.

345, rue Lavoisier – F38330 Montbonnot Saint-Martin

Tél : +33 (0)3 84 22 95 91 – Fax : +33 (0)3 84 22 95 99 – Mél : Jean.Bignon@designprocessing.com

RESUME Cette communication porte sur l'utilisation de l'optimisation dans l'enseignement de la conception des machines électriques en deuxième année d'un Master en génie électrique. Les auteurs présentent ce nouveau cours en termes de contenu d'enseignement, mais aussi d'objectifs pédagogiques. Ils mettent en évidence l'intérêt pédagogique du dimensionnement optimal pour former les étudiants en génie électrique aux nouveaux enjeux de la conception des machines électriques (réduction de la phase de conception et amélioration continue des performances définies dans les cahiers des charges). Le logiciel Pro@Design est utilisé pour faciliter le déroulement de travaux pratiques portant sur les cas concrets du dimensionnement d'un transformateur monophasé et d'une machine synchrone à aimants permanents. Plus précisément, l'étude du dimensionnement optimal du transformateur est détaillée : les auteurs présentent les optimisations demandées aux étudiants qui portent sur la minimisation de la masse totale, la maximisation du rendement et, finalement, la minimisation du coût du transformateur sur dix ans d'utilisation.

Mots clés : conception, dimensionnement, machines électriques, optimisation, travail pratique

1 INTRODUCTION

Les enseignements de conception, de dimensionnement ou encore de construction de machines électriques ont tendance à disparaître des programmes des cursus universitaires et des écoles d'ingénieur. Souvent ces cours ont été remplacés par des enseignements sur l'utilisation d'outils de modélisation numérique par la méthode des éléments finis.

L'objectif de cette communication est de présenter comment l'optimisation peut rénover l'enseignement de la conception des machines électriques. La première partie est ainsi consacrée à la description du contenu et des objectifs pédagogiques d'un nouveau cours, centré autour de l'optimisation. Ensuite, dans la seconde partie, les auteurs décrivent un exemple concret de travail pratique (TP) portant sur le dimensionnement optimal d'un transformateur monophasé en utilisant le logiciel Pro@Design.

2 NOUVELLE APPROCHE PÉDAGOGIQUE POUR L'ENSEIGNEMENT DE LA CONCEPTION DES MACHINES ÉLECTRIQUES

Dans ce paragraphe, les auteurs décrivent un nouveau cours de conception des machines électriques. Après la description des grands thèmes abordés dans ce cours, les auteurs insistent sur les objectifs pédagogiques recherchés. Ils présentent aussi Pro@Design, un logiciel permettant de résoudre des problèmes d'optimisation sous contraintes avec un minimum de calculs mathématiques et de programmation.

2.1 Description du Contenu de la Formation

Cette formation est destinée à des étudiants de 2^{ème} année de Master en génie électrique et préférentiellement à un parcours professionnel [1]. L'objectif de cette formation est de transmettre à l'étudiant des méthodes et des outils lui permettant de résoudre un problème de conception de machines électriques. Le volume horaire du cours est réparti en 8 heures de cours magistraux, 8 heures de travaux dirigés et 16 heures de TP.

2.1.1 Le contenu des cours magistraux

La conception des machines électriques a souvent été traitée comme un ensemble de règles à appliquer pour chaque type de machine. Cette approche, certes pragmatique, possède cependant deux limites. La première est liée à l'évolution des technologies, celle-ci étant si rapide que les règles doivent être changées en permanence : par exemple, le choix d'une induction de travail proposée pour un certain type de tôle magnétique n'est plus pertinent dès lors que l'on utilise une tôle plus performante ou un matériau à base de poudre de fer. La seconde concerne la vision implicite de la conception liée à cette approche classique. Les règles proposées sont le plus souvent ordonnées de façon procédurale, ce qui nécessite un découpage de la machine en éléments distincts qui sont dimensionnés successivement selon un certain ordre (défini a priori). Classiquement, la conception d'un transformateur commence par le dimensionnement du circuit magnétique, puis traite dans un second temps le dimensionnement des bobinages. Or cette approche néglige de fait les effets systèmes dus aux interactions entre les diffé-

rents éléments de la machine. Cela est d'autant plus vrai que les machines électriques sont associées à un environnement nécessaire à leur bon fonctionnement : une alimentation électronique, des organes mécaniques tels que réducteurs... La co-conception de ces éléments doit alors être réalisée en cohérence avec celle de la machine.

Contrairement à l'approche classique, que l'on pourrait qualifier de procédurale, le cours décrit ici se propose d'enseigner des *méthodes* d'une part et des *outils* pour mettre en œuvre ces méthodes d'autre part. Ainsi, le cours se décompose en quatre grandes parties.

La première consiste à résoudre un cas d'école : la conception d'une bobine de lissage d'un hacheur. En utilisant une pédagogie inductive, l'idée est d'amener les étudiants à formaliser plusieurs grands problèmes de la conception, tels que :

- la notion de cahier des charges et l'importance de sa formulation ;
- la différence entre les choix structurels (bobine à air, à noyau de fer, à noyau en ferite...) et le dimensionnement (calcul des dimensions de la structure choisie), dans un processus de conception ;
- la différence entre la modélisation et le dimensionnement ;
- les différentes méthodologies possibles pour le dimensionnement (méthodes séquentielles, méthodes globales, à base ou non d'optimisation...).

La seconde partie traite plus particulièrement de la problématique du cahier des charges. En analysant différents cahiers des charges concrets issus de problèmes industriels réels, il est montré aux étudiants la diversité des objectifs et des contraintes (performances électromécaniques, pollutions de tout type, contraintes économiques...) Cela montre très clairement l'aspect multi-physique et multi-disciplinaire de la conception des machines électriques.

La seconde partie du cours insiste sur la distinction de deux phases dans les problèmes de conception des machines électriques : le choix de structure (s'il n'est pas explicitement défini dans le cahier des charges) en premier lieu, puis le dimensionnement du système en second lieu. Deux outils utiles aux choix de structure sont brièvement abordés : les systèmes experts et la méthode Trize.

La troisième partie, qui le cœur du cours, concerne le dimensionnement. Les opérations de modélisation et de dimensionnement sont clairement différenciées [2,3]. En effet, la modélisation consiste à expliciter le fonctionnement d'un système lorsque l'on connaît sa géométrie et sa constitution physique. Cette opération est le travail classique du physicien qui cherche à comprendre et prévoir le fonctionnement d'un système. Notons que c'est le plus souvent l'opération que réalisent les outils dits de CAO : ils s'agit en fait d'outils de modélisation, très fine en général, reposant sur des méthodes numériques telles que les éléments finis ou les

différences finies. Ces outils sont très utiles pour apprécier des phénomènes complexes ou pour du prototypage virtuel, mais, seuls, ils n'ont pas d'utilité directe dans le dimensionnement. En effet, le dimensionnement correspond à l'opération inverse de la modélisation, c'est-à-dire que l'on recherche les éléments nécessaires à la réalisation d'une machine, i.e. la définition des matériaux et des dimensions géométriques, étant donnés des performances à atteindre et des contraintes décrites dans un cahier des charges. Il est alors démontré que le dimensionnement nécessite un modèle et une méthodologie permettant l'inversion du modèle. Les cas des modèles analytiques et des modèles numériques sont distingués, en montrant la place que peuvent occuper chaque type de modélisation dans un processus de conception complet. Les modèles analytiques, plutôt utilisés en amont, permettent une analyse rapide et donnent un lien explicite entre les différents paramètres de conception ; la prise en compte des effets « système » est en outre plus aisée. Les modèles analytiques peuvent ainsi être avantageusement utilisés dans la phase de prédimensionnement. Dans un deuxième temps l'usage des modèles numériques permet une analyse fine des systèmes, évitant la multiplication des prototypes. Dans le cas des modèles analytiques, la notion de matrice d'incidence [4] est introduite et elle permet de justifier clairement l'intérêt de l'optimisation comme moyen d'inversion des modèles : parmi toutes les solutions possibles à un cahier des charges donnés, l'optimisation permet une exploration large de l'espace des solutions et permet de déterminer celle qui optimise un critère donné. Plusieurs méthodes d'optimisation, tant déterministes que stochastiques, sont présentées en comparant les intérêts de chacune dans le cadre particulier du dimensionnement optimal sous contraintes. Les objectifs recherchés sont alors la rapidité de la convergence et, surtout, une prise en compte pertinente des contraintes d'égalité et d'inégalité toujours nombreuses dans les cas réels de dimensionnement de machines électriques (contraintes d'échauffement, de rendement, d'encombrement...). Ce cours n'étant pas un cours d'optimisation, les aspects purement mathématiques ne sont évoqués qu'au travers de leurs conséquences sur la recherche de solutions : problème de convergence, d'optima locaux... L'utilisation de l'optimisation avec les modèles numériques est aussi brièvement évoquée en insistant sur la difficulté d'utilisation des algorithmes nécessitant la connaissance des dérivées de la fonction objectif. À travers des exemples, les notions extrêmement importantes en pratique de robustesse des solutions optimales et de « tolérencement » sont introduites. Ainsi, il est démontré l'importance de quantifier la sensibilité de l'optimum aux incertitudes de construction sur les grandeurs géométriques et les propriétés physiques des matériaux.

La quatrième partie du cours concerne une introduction au logiciel Pro@Design. Ce logiciel, décrit plus en dé-

tail au §2.2, permet, durant les TP, de familiariser les étudiants au dimensionnement optimal sous contraintes et de traiter les cas concrets du dimensionnement d'un transformateur monophasé d'une part et d'une machine synchrone à aimants permanents d'autre part.

Finalement, durant toute la formation, un effort tout particulier est fait pour essayer de démontrer aux étudiants que la conception est une activité transdisciplinaire, dans le sens où les problèmes liés à la conception des machines électriques se retrouvent dans d'autres domaines des sciences pour l'ingénieur, tel que le génie mécanique ou le génie industriel, par exemple.

2.1.2 Le contenu des travaux dirigés et pratiques

L'objectif des travaux dirigés est de préparer les étudiants aux TP sur le logiciel Pro@Design. Les TP se décomposent en trois parties. La première est une courte formation au logiciel Pro@Design. La seconde concerne le dimensionnement optimal d'un transformateur monophasé et la troisième concerne le dimensionnement d'un moteur synchrone à aimants et les recherches des limites en puissance et en vitesse dans un encombrement donné. Ainsi, deux sujets de travaux dirigés sont construits de la même façon pour l'étude du transformateur monophasé et de la machine synchrone à aimants permanents. Chaque sujet comporte deux parties :

- la première permet l'élaboration pas à pas des différentes équations d'un modèle analytique simple mais multi-physique de la machine ;
- la seconde consiste en le dimensionnement de la machine en utilisant une méthode séquentielle classique ; question après question, l'étudiant dimensionne les différents éléments de la machine.

Ces sujets permettent donc d'obtenir les modèles analytiques qui seront ensuite utilisés lors des séances de TP et ils permettent un premier dimensionnement rigoureux dont le résultat pourra être comparé aux dimensionnements optimaux réalisés en séances de TP.

2.2 Le Logiciel Pro@Design

Pro@Design, développé par la société « Designprocessing » [5], est une suite logicielle orientée métiers pour le dimensionnement et l'optimisation de produits industriels par traitement automatique et symbolique des modèles analytiques technico-économiques dans l'ingénierie. Il génère automatiquement un code de calcul à partir d'un modèle analytique représentant un dispositif à dimensionner, et calcule une solution optimisée pour des problèmes non-linéaires et fortement contraints [2,6].

Pro@Design est composé de trois modules logiciels, dont le séquençement est illustré fig 1 :

1. Pro@Design-Generate génère automatiquement un code de calcul à partir d'un modèle analytique re-

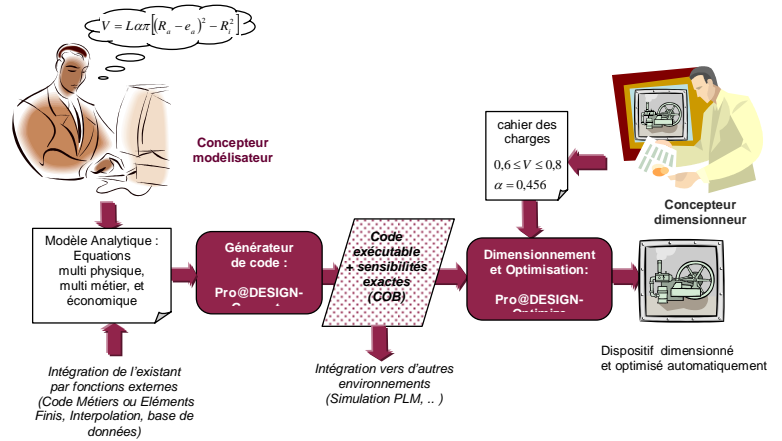


fig 1 : Architecture de la suite logicielle Pro@Design

présentant un dispositif industriel. Cet objet de calcul - le COB - permet de calculer les valeurs des paramètres de sortie en fonction des valeurs des paramètres d'entrée. Il contient aussi les différentielles formellement exactes calculées par Pro@Design-Generate pour permettre une convergence optimale de Pro@Design-Optimize, et une analyse fine des sensibilités.

2. Pro@Design-Optimize permet de trouver une solution optimisée à partir d'un COB et d'un cahier des charges pour le dispositif à dimensionner. Il permet ensuite d'analyser la solution (ou l'échec) avec des graphes et des tableaux de valeurs des paramètres. Les modèles de l'ingénieur étant des modèles majoritairement continus il est intéressant d'utiliser à la base des algorithmes performants dans ce domaine à savoirs les algorithmes de type SQP au dessus desquels des stratégies de recherche heuristiques peuvent être greffées afin de les rendre moins sensibles aux optima locaux. Ainsi différentes stratégies ont pu être implantées et peuvent être utilisées, des moins coûteuses en temps de calcul aux plus coûteuses.
3. Pro@Design-Compute est un solveur de modèles. Il permet de calculer les valeurs des paramètres de sortie, et les sensibilités en fonction des valeurs des paramètres d'entrée. Cet outil est très utile en phase de mise au point du modèle, ainsi qu'après une optimisation pour faire l'analyse du résultat et de sa robustesse.

Le logiciel Pro@Design s'articule autour d'un objet de calcul appelé COB pour "Computational Object". Un COB représente un modèle analytique. Il contient le code de calcul équivalent au modèle, ses dérivés et des informations diverses. Avec un COB, il est possible de calculer les valeurs des paramètres de sortie en fonction des valeurs des paramètres d'entrée et de calculer

les sensibilités des paramètres de sortie en fonction des paramètres d'entrée.

Pro@Design-Expert peut générer et dimensionner des modèles complexes avec des centaines d'équations et paramètres en quelques secondes. C'est l'intérêt principal de ce logiciel en enseignement. Il permet de mettre en œuvre très rapidement (sans aucune programmation) des dimensionnements optimaux une fois qu'un modèle analytique du système à dimensionner a été établi. Or la modélisation analytique est une activité usuelle pour les étudiants et il existe des années de littérature pour les aider à établir ces modèles. La facilité de mise en œuvre permet à l'étudiant de se concentrer sur la physique et non sur des aspects informatiques n'ayant aucun lien avec la conception des machines électriques. Enfin, outre l'intérêt pédagogique, l'apprentissage de Pro@Design présente un intérêt pour les étudiants, dans la mesure où celui-ci peut aussi être utilisé dans un contexte industriel.

2.3 Objectifs Pédagogiques du Nouveau Cours

L'objet de ce cours est de porter un éclairage moderne sur la conception des machines électriques. Différents objectifs pédagogiques sont visés.

Nous pouvons dans un premier temps justifier l'intérêt de maintenir cet enseignement. L'intérêt est d'une part industriel. Il faut savoir que les machines électriques comptent parmi les objets industriels les plus fabriqués au monde. Elles sont utilisées dans de très nombreux systèmes industriels (production industrielle, automobile, production énergétique, électroménager, jouets...). Cet argument quantitatif justifie pleinement la nécessité de former des spécialistes dans ce domaine. Néanmoins, à l'argument industriel viennent s'ajouter d'autres éléments. Nous pouvons citer entre autres la maîtrise de l'énergie. En effet, toutes les machines électriques sont des convertisseurs d'énergie. À ce titre, elles sont des consommateurs d'énergie ; ainsi, même si les technologies des machines électriques sont « mures », la volonté de maîtriser la consommation énergétique plaide en la faveur de la formation de spécialistes connaissant les outils les plus récents à disposition pour l'amélioration des machines existantes. En d'autres termes, nous pouvons espérer qu'au-delà des avancées technologiques obtenues ces dernières années grâce aux nouveaux matériaux, les méthodologies modernes de conception soient une voie de progrès des machines électriques. Ainsi un objectif pédagogique de ce cours est de démontrer aux étudiants les enjeux (industriels, économiques, écologiques...) de la conception des machines électriques.

Dans un second temps nous pouvons expliquer en quoi ce cours rénove l'enseignement de la conception des machines électriques. L'idée majeure est de transmettre aux étudiants une approche permettant de résoudre des problèmes de conception très divers. Plutôt que de passer en revue comment dimensionner les transformateurs, les machines alternatives synchrones ou asyn-

chrones, à courant continu, à reluctance, rotatives ou linéaires..., l'étudiant apprend quels sont les méthodes et les outils qui peuvent l'aider dans le dimensionnement des machines électriques, le fonctionnement de ces machines étant étudié dans d'autres modules plus classiques. Notre conviction étant que l'optimisation possède une place centrale, nous insistons fortement sur cet aspect. À travers des exemples concrets, l'étudiant compare l'usage de l'optimisation à des approches plus traditionnelle. Grâce à Pro@Design, il réalise très rapidement des dimensionnements. L'aspect interactif et ludique du logiciel lui permet de « sentir » rapidement les phénomènes physiques qui entrent en jeu dans le dimensionnement. Le second objectif pédagogique de ce cours est donc de former les étudiants aux nouveaux outils (optimisation et outils de modélisation numérique) et de leur montrer comment ces outils permettent de concevoir mieux et plus rapidement. Encore une fois, cela est capital dans un contexte industriel où la part de la conception dans le temps de développement complet d'un produit est de plus en plus faible et où les cahiers des charges sont de plus en plus ambitieux.

3 ÉTUDE DE L'EXEMPLE CONCRET DU DIMENSIONNEMENT D'UN TRANSFORMATEUR MONOPHASÉ AVEC LE LOGICIEL PRO@DESIGN

Dans ce paragraphe nous décrivons le dimensionnement optimal d'un transformateur monophasé, qui est l'objet du premier sujet de TP. Nous présentons donc le modèle analytique utilisé et nous décrivons les différents dimensionnements qui sont demandés aux étudiants en décryptant l'intérêt de chaque optimisation dans la compréhension des différents phénomènes physiques qui orientent le dimensionnement d'un transformateur.

3.1 Description d'un Modèle Analytique de Transformateur Monophasé

Le modèle analytique du transformateur proposé s'inspire en partie du sujet de concours du CAPET externe de Génie Électrique de 1996 (épreuve de Sciences et Techniques Industrielles). Il contient 43 équations reliant entre elles 65 variables.

3.1.1 Géométrie du transformateur

Le transformateur considéré possède une structure de type EI. Un nombre n_t de tôles en forme de E sont empilées. Puis les deux enroulements primaires et secondaires contenant respectivement n_1 et n_2 spires sont bobinés (et isolés) autour du noyau central. Finalement, n_t tôles en forme de I sont empilées puis disposées de telle sorte qu'elles ferment le circuit magnétique, conformément au schéma de la fig 2. Pour limiter le nombre de paramètres géométriques, nous admettons que le paramètre a permet de définir complète-

ment la géométrie des tôles. Si la longueur du paquet de tôles est notée c , l'épaisseur d'une tôle e_t et le coefficient de foisonnement de l'empilement de tôles k_f , nous pouvons écrire que

$$N_t = k_f c / e_t . \quad (1)$$

Les diamètres des fils de cuivre utilisés pour les bobinages des enroulements primaire et secondaire sont notés respectivement d_{fil1} et d_{fil2} . Nous pouvons alors

exprimer :

○ les sections des fils primaire et secondaire :

$$S_{fil1} = \pi d_{fil1}^2 / 4 , \quad (2)$$

$$S_{fil2} = \pi d_{fil2}^2 / 4 ; \quad (3)$$

○ la surface totale de cuivre :

$$S_{cu} = n_1 \cdot S_{fil1} + n_2 \cdot S_{fil2} ; \quad (4)$$

○ la surface de la fenêtre de bobinage :

$$S_{fe} = 3 \cdot a^2 ; \quad (5)$$

○ le taux de remplissage de cuivre :

$$\tau_r = S_{cu} / S_{fe} . \quad (6)$$

3.1.2 Masses des différentes parties du transformateur

Nous admettons que la longueur moyenne d'une spire des bobinages primaire ou secondaire, peut s'exprimer par la relation approximative

$$l_{smoy} = \pi a + 2(c + 2a) . \quad (7)$$

En notant mv_{cu} et mv_{cmag} respectivement les masses volumiques du cuivre et des tôles, les masses des enroulements et du circuit magnétique s'expriment alors respectivement par

$$M_{cu} = 2 S_{cu} \cdot l_{smoy} \cdot mv_{cu} , \quad (8)$$

$$M_{cmag} = 24 a^2 \cdot k_f \cdot c \cdot mv_{cmag} . \quad (9)$$

Nous en déduisons finalement l'expression évidente de la masse totale du transformateur :

$$M_{tot} = M_{cu} + M_{cmag} . \quad (10)$$

3.1.3 Modèle électrique du transformateur

Le comportement électrique du transformateur est modélisé par le schéma équivalent classique de la fig 3. Au centre se trouve un transformateur parfait (sans pertes, ni fuites magnétiques) de rapport de transformation m défini par :

$$m = n_2 / n_1 . \quad (11)$$

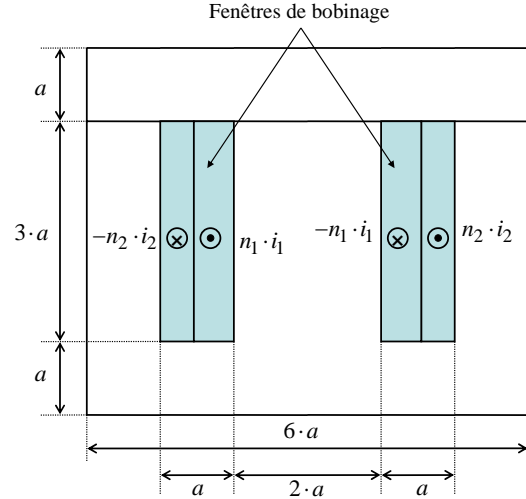


fig 2 : coupe transversale du transformateur monophasé

Au primaire du transformateur parfait, l'ensemble L_{μ} et R_{fer} correspond à un modèle électrique parallèle de la bobine à noyau de fer qu'est le transformateur à vide. Au secondaire, la résistance r'_2 modélise l'ensemble des pertes Joule dans le transformateur et l'inductance λ'_2 modélise l'ensemble des fuites magnétiques dans les enroulements primaire et secondaire [7,8].

Ce schéma équivalent est établi dans l'hypothèse où la valeur efficace du courant à vide est faible devant la valeur efficace du courant primaire en charge.

L'inductance L_{μ} est l'inductance magnétisante ; dans l'approximation d'un comportement magnétique linéaire des tôles (hypothèse justifiée si l'induction dans le circuit magnétique n'est pas trop élevée), cette inductance peut s'exprimer approximativement en fonction de la perméabilité magnétique relative de la tôle μ_{rt} , de la perméabilité magnétique du vide μ_0 et de « l'épaisseur magnétique » du paquet de tôles $k_f \cdot c$ par la relation

$$L_{\mu} = 1/6 n_1^2 \cdot \mu_0 \cdot \mu_{rt} \cdot k_f \cdot c . \quad (12)$$

La résistance R_{fer} correspond aux pertes fer du transformateur, supposées indépendantes du circuit de charge ; elle s'exprime en fonction des pertes fer P_{fer} et de la tension efficace d'alimentation du primaire U_1 par

$$R_{fer} = U_1^2 / P_{fer} . \quad (13)$$

La résistance r'_2 modélise l'ensemble des pertes Joule dans le transformateur ; il s'agit de la résistance totale ramenée au secondaire. En notant ρ_{cu} la résistivité du cuivre, nous pouvons ainsi exprimer successivement

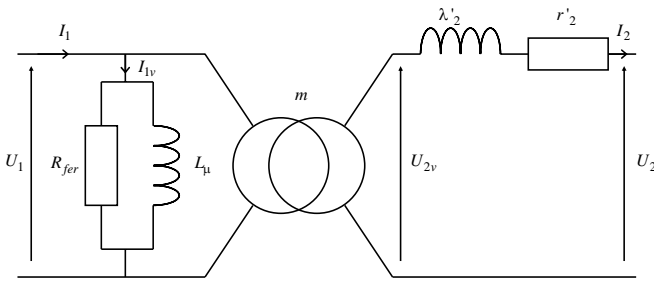


fig 3 : schéma électrique monophasé équivalent du transformateur étudié

les résistances R_1 et R_2 des enroulements primaires et secondaires et la résistance r'_2 :

$$R_1 = \rho_{cu} \cdot n_1 \cdot l_{smoy} / S_{fil1}, \quad (14)$$

$$R_2 = \rho_{cu} \cdot n_2 \cdot l_{smoy} / S_{fil2}, \quad (15)$$

$$r'_2 = R_2 + m^2 \cdot R_1. \quad (16)$$

L'inductance λ'_2 est l'inductance de fuite totale ramenée au secondaire. Il est possible de l'exprimer en calculant l'énergie magnétique totale stockée dans les enroulements primaire et secondaire. On obtient alors l'expression suivante de l'inductance de fuite totale ramenée au secondaire [9] :

$$\lambda'_2 = \pi/3 n_2^2 \cdot \mu_0 \cdot a. \quad (17)$$

3.1.4 Fonctionnement sur charge inductive

Nous admettons que le transformateur alimente une charge inductive absorbant une puissance active P_{ch} et une puissance réactive Q_{ch} .

La puissance apparente S_{ch} absorbée par la charge s'exprime alors par

$$S_{ch} = \sqrt{P_{ch}^2 + Q_{ch}^2}. \quad (18)$$

Nous en déduisons alors l'expression de l'intensité efficace du courant secondaire I_2 en fonction de la tension appliquée à la charge U_2 :

$$I_2 = S_{ch} / U_2. \quad (19)$$

De même, en sortie du transformateur parfait, les expressions des puissances active, réactive et apparente sont respectivement :

$$P_{20} = P_{ch} + r'_2 \cdot I_2^2, \quad (20)$$

$$Q_{20} = Q_{ch} + \lambda'_2 \cdot \omega \cdot I_2^2, \quad (21)$$

$$S_{20} = \sqrt{P_{20}^2 + Q_{20}^2}. \quad (22)$$

Donc la tension secondaire à vide (en sortie du transformateur parfait) est donnée par

$$U_{20} = S_{20} / I_2. \quad (23)$$

Nous pouvons alors calculer la chute de tension au secondaire et la tension primaire :

$$\Delta U_2 = U_{20} - U_2, \quad (24)$$

$$U_1 = U_{20} / m. \quad (25)$$

Finalement, nous pouvons exprimer l'induction dans le noyau central du transformateur :

$$B_M = \sqrt{2} U_1 / (n_1 \cdot A_e \cdot \omega), \quad (26)$$

où ω et A_e sont respectivement la pulsation des grandeurs électriques et la section du noyau central données par

$$\omega = 2 \pi \cdot f \quad (27)$$

$$A_e = 2 a \cdot k_f \cdot c. \quad (28)$$

3.1.5 Bilan de puissance dans le transformateur

Le transformateur est le siège de deux types de pertes. Les pertes électromagnétiques dans le circuit magnétique, appelées pertes fer, et les pertes par effet Joule dans les enroulements.

S'il est admis que les pertes fer spécifiques dans les tôles sont proportionnelles au carré l'induction (à fréquence fixée) et que l'induction est uniforme dans tout le circuit magnétique, nous pouvons exprimer les pertes fer par la relation

$$P_{fer} = \gamma \cdot B_M^2 \cdot M_{cmag} \quad (29)$$

où γ représente les pertes spécifiques des tôles utilisées pour la réalisation du circuit magnétique pour une induction de 1 Tesla.

Les pertes Joule dans le transformateur s'expriment facilement en fonction de l'intensité efficace du courant secondaire et de la résistance totale ramenée au secondaire par

$$P_J = r'_2 \cdot I_2^2. \quad (30)$$

Ainsi, nous pouvons donner les expressions :

○ de la puissance active absorbée par le transformateur :

$$P_1 = P_{ch} + P_J + P_{fer}; \quad (31)$$

○ de la puissance réactive absorbée par le transformateur :

$$Q_1 = Q_{ch} + \lambda'_2 \cdot \omega \cdot I_2^2 + U_1^2 / (L_m \cdot \omega); \quad (32)$$

○ de la puissance apparente absorbée par le transformateur :

$$S_1 = \sqrt{P_1^2 + Q_1^2}; \quad (33)$$

○ de l'intensité efficace du courant primaire :

$$I_1 = S_1 / U_1; \quad (34)$$

○ du rendement du transformateur :

$$\eta = P_{ch}/P_1 ; \quad (35)$$

o et du facteur de puissance du transformateur :

$$F_p = P_1/S_1 . \quad (36)$$

3.1.6 La modélisation thermique du transformateur

Une manière classique et simple de prendre en compte les limites thermiques dans le dimensionnement d'un transformateur est de contraindre les densités de courant dans les enroulements. Or, ces densités de courant respectivement au primaire et au secondaire s'expriment par les relations simples suivantes :

$$\delta_1 = I_1/S_{fil1} , \quad (37)$$

$$\delta_2 = I_2/S_{fil2} . \quad (38)$$

Néanmoins, la vraie contrainte thermique correspond à la température maximale que peut supporter les isolants électriques au niveau des enroulements et du circuit magnétique avant de perdre leur tenue diélectrique. En admettant que la valeur maximale de la température dans l'isolant soit confondue avec la température du cuivre, nous proposons donc un schéma thermique nodal simple permettant le calcul de la température du cuivre en régime permanent. Ce schéma est donné fig 4. Il s'agit d'un schéma à trois nœuds ; cela signifie que trois régions supposées isothermes sont considérées. Il s'agit des bobinages dont la température est notée T_{cu} , du circuit magnétique dont la température est notée T_{fer} et de l'air ambiant dont la température est notée T_a .

Les régions sont hétérogènes et l'analyse rigoureuse des échanges de chaleur est complexe, aussi nous supposons que seuls les trois échanges de chaleur suivants interviennent entre les trois blocs isothermes considérés :

- la conduction thermique entre les fils du bobinage et le circuit magnétique à travers un isolant électrique d'épaisseur e_{isol} et de conductivité thermique λ_{isol} , représentée par la résistance thermique Rth_{cufer} ;
- la convection libre entre les bobinages et l'air ambiant, représentée par la résistance thermique Rth_{cua} ;
- la convection libre entre le circuit magnétique et l'air ambiant, représenté par la résistance thermique Rth_{fera} .

En développant les calculs, il est possible de donner des expressions simples des résistances thermiques ci-dessus :

$$Rth_{cufer} = e_{isol}/(16 \lambda_{isol} \cdot a \cdot c), \quad (39)$$

$$Rth_{cua} = 1/\left[52 h \cdot a^2\right], \quad (40)$$

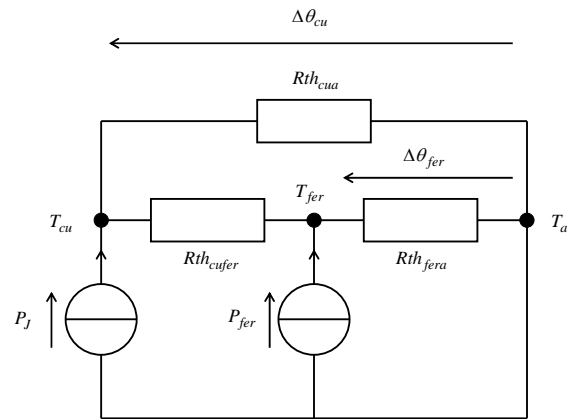


fig 4 : schéma nodal à trois nœuds modélisant le comportement thermique du transformateur étudié

$$Rth_{fera} = 1/\left[2 h \cdot a \cdot (11 c + 18 a)\right]. \quad (41)$$

où h est le coefficient de convection supposé identique pour les échanges entre l'air et les bobinages d'une part et entre l'air et le circuit magnétique d'autre part ; une valeur numérique de 10 à 15 $W \cdot K^{-1} \cdot m^{-2}$ est couramment admise.

L'analyse du circuit électrique équivalent de la **Erreur ! Source du renvoi introuvable.** permet d'exprimer les échauffements du cuivre $\Delta\theta_{cu}$ et du fer $\Delta\theta_{fer}$ en fonction des pertes et des résistances thermiques :

$$\Delta\theta_{cu} = Rth_{cua} \cdot \frac{Rth_{fera} \cdot P_{fer} + (Rth_{cufer} + Rth_{fera}) \cdot P_J}{Rth_{cua} + Rth_{fera} + Rth_{cufer}} \quad (42)$$

$$\Delta\theta_{fer} = Rth_{fera} \cdot \frac{Rth_{cua} \cdot P_J + (Rth_{cufer} + Rth_{cua}) \cdot P_{fer}}{Rth_{cua} + Rth_{fera} + Rth_{cufer}} . \quad (43)$$

3.2 Les Différentes Optimisations Proposées

Dans ce paragraphe, nous commençons par définir les principales contraintes de conception, puis nous décrivons les différents dimensionnements optimaux qui sont demandés aux étudiants.

3.2.1 Description des contraintes de conception

Dans le sujet de CAPET 1996, le transformateur est dimensionné pour élever la tension alternative issue d'un onduleur de tension alimenté par une batterie 12 V, de façon à pouvoir fournir en énergie électrique les appareils d'usage commun fonctionnant en 230 V – 50 Hz. Nous conservons cette application. Plus précisément, nous donnons ci-dessous l'ensemble des valeurs numériques des paramètres qui sont fixes pour tous les dimensionnements optimaux, soit parce qu'ils

sont liés à l'application, soit parce qu'ils sont liés à des contraintes technologiques incontournables :

- tension efficace d'alimentation du primaire : $U_1 = 7 V$;
- tension efficace attendue au secondaire : $U_2 = 230 V$;
- puissance active absorbée par la charge : $P_{ch} = 200 W$;
- puissance réactive absorbée par la charge : $Q_{ch} = 130 W$;
- épaisseur de l'isolant électrique : $e_{isol} = 0,5 mm$;
- épaisseur des tôles : $e_t = 0,35 mm$;
- fréquence des grandeurs électriques : $f = 50 Hz$;
- coefficient des pertes fer dans les tôles : $\gamma = 0,9 W \cdot kg^{-1} \cdot T^{-2}$;
- coefficient de convection : $h = 10 W \cdot kg^{-1} \cdot T^{-2}$;
- perméabilité magnétique relative des tôles : $\mu_{rt} = 1500$;
- résistivité du cuivre : $\rho_{cu} = 1,724 \cdot 10^{-8} \Omega \cdot m$;
- masse volumique des tôles : $\rho_t = 7000 kg \cdot m^{-3}$;
- masse volumique du cuivre : $\rho_{cu} = 8800 kg \cdot m^{-3}$;
- taux de remplissage de cuivre : $\tau_r \leq 1/3$.

Lors des dimensionnements optimaux, les grandeurs recherchées, c'est-à-dire celles qui peuvent varier afin de rechercher l'optimum de la fonction objectif sont données ci-dessous avec leurs intervalles de variation :

- $0,005 \leq a \leq 0,02 (m)$;
- $0,005 \leq c \leq 0,1 (m)$;
- $0,0001 \leq d_{fil1} \leq 0,01 (m)$;
- $0,0001 \leq d_{fil2} \leq 0,01 (m)$;
- $1 \leq n_1 \leq 10000$;
- $1 \leq n_2 \leq 10000$.

Au niveau des performances, notons simplement que l'induction maximale dans le circuit magnétique est contrainte afin de rester inférieure à 1,6 T. Cela permet de ne pas trop s'éloigner de l'hypothèse de linéarité et, d'un point de vue pratique, de conserver une induction de travail *raisonnable*.

Les dimensionnements optimaux décrits dans les paragraphes suivants sont tous comparés à un transformateur de référence qui a été dimensionné en utilisant la méthodologie décrite dans le sujet de CAPET 1996.

Nous indiquons aussi que toutes les optimisations décrites ci-dessous ont été réalisées avec la configuration suivante de l'algorithme d'optimisation :

- précision sur la convergence : 10^{-6} ;
- nombre d'itération autorisées : 500 ;
- précision sur les contraintes : 10^{-3} .

3.2.2 Premier dimensionnement : optimisation de la masse du transformateur

Le premier dimensionnement qui est demandé aux étudiants consiste à rechercher le transformateur ayant la masse la plus faible. L'algorithme d'optimisation converge en 30 itérations (moins de 2 secondes de calcul sur un ordinateur de type PC équipé d'un processeur PENTIUM 4 cadencé à 3 GHz et de 512 Mo de RAM). Les résultats sont donnés dans la troisième colonne du tableau 1. Par soucis de concision, nous n'y indiquons que les variables les plus significatives.

Nous constatons une très forte réduction de la masse du transformateur. Cette réduction est obtenue pour une faible part par une réduction de la masse du circuit magnétique, limitée par l'induction maximale (qui est en butée) et pour la plus grande part par une forte réduction de la masse du cuivre, due à une diminution des sections de cuivre des enroulements. Cette réduction entraîne une augmentation de la résistance secondaire, donc de la chute de tension, qui est compensée par une forte augmentation du rapport de transformation n_2/n_1 .

Face à l'ampleur de la réduction de masse, les étudiants sont invités à analyser la cohérence physique de la solution. Ils doivent observer que la réduction de la masse du cuivre s'accompagne d'une augmentation de la densité de courant dans les enroulements et, par suite, d'une augmentation de la température du cuivre et des tôles ; l'échauffement du cuivre atteint la valeur absurde de 1304 K. Il convient alors de faire un second dimensionnement en plaçant des contraintes sur les températures de ces deux parties. Il est alors suggéré oralement aux étudiants les limites thermiques suivantes :

- échauffement du cuivre : $\Delta T_{cu} \leq 100 K$;
- température du circuit magnétique : $\Delta T_{fer} \leq 100 K$ (toujours vérifiée si la première condition est vérifiée).

Ces contraintes ont pour objectif de protéger le bobinage (cas d'une isolation de classe F), mais nous aurions pu aussi proposer une limite permettant à l'utilisateur d'avoir un contact avec le circuit magnétique sans risque de brûlure (notons que dans ce cas il aurait fallu prendre en compte la présence d'une très probable carcasse). La convergence est obtenue en 16 itérations et les résultats du dimensionnement optimal avec contraintes thermiques sont donnés dans la quatrième colonne du tableau 1. Les étudiants doivent alors constater une réduction de l'ordre de 21% de la masse par rapport au transformateur initial et ils doivent constater que cette réduction est limitée par l'échauffement du cuivre qui est alors en butée à 100 K. Les étudiants sont ainsi amenés à mesurer l'influence déterminante des contraintes thermiques sur la masse du transformateur.

Variables	Valeurs initiales	Valeurs finales sans contraintes thermiques	Valeurs finales avec contraintes thermiques
a (mm)	17	10,2	13,5
c (mm)	34	45,5	48,0
d_{fil1} (mm)	2,86	1,71	2,70
d_{fil2} (mm)	0,54	0,21	0,45
n_1	23	22	16
n_2	637	1422	577
B_M (T)	1,59	1,6	1,6
$\Delta\theta_{cu}$ (K)	62,5	1304	100
P_J (W)	19,4	238	26,0
P_{fer}	3,6	1,7	3,2
η (%)	89,7	45,5	87,3
F_p	0,777	93,4	79,6
τ_r (%)	33,9	33,33	33,3
M_{cmag} (kg)	1,57	0,75	1,40
M_{cu} (kg)	0,98	0,30	0,62
M_{tot} (kg)	2,55	1,05	2,02

tableau 1 : résultats du dimensionnement du transformateur en minimisant la masse totale, sans et avec contraintes thermiques (les variables dont les valeurs numériques sont notées en gras sont en butée sur une contrainte du cahier des charges)

3.2.3 Second dimensionnement : optimisation du rendement du transformateur

Le second dimensionnement porte sur la maximisation du rendement. Tous d'abord, cela pose un problème technique dans la mesure où l'algorithme implanté dans le logiciel Pro@Design ne sait que rechercher des minima. Nous définissons alors la variable $\eta' = 1 - \eta$ qui sera minimale lorsque le rendement η sera maximal. Les résultats du dimensionnement sont donnés dans la troisième colonne du tableau 2 ; l'optimisation a permis une augmentation de 6 points du rendement. En observant les variables en butée (en gras dans le tableau 2), les étudiants doivent interpréter les résultats du dimensionnement. Ils sont ainsi amenés à constater que c'est l'encombrement disponible qui limite le rendement, puisque a et c sont en butée supérieure. En effet, l'augmentation du rendement, à puissance de sortie constante, passe par une minimisation des pertes Joule et des pertes fer. La réduction des pertes Joule est obtenue par l'augmentation des sections de cuivre des deux enroulements et la réduction des pertes fer est obtenue par une diminution de l'induction qui

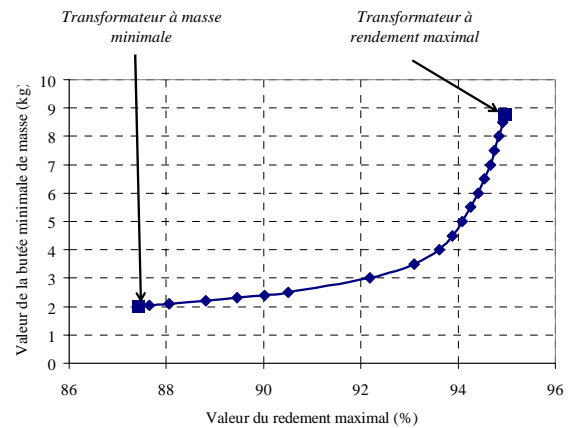


fig 5 : courbe de Pareto masse - rendement

s'accompagne d'une augmentation de la section du circuit magnétique. Enfin, les étudiants doivent aussi constater que, sans aucune contrainte thermique, la recherche de l'optimisation du rendement implique automatiquement la minimisation des pertes donc la limitation des échauffements.

3.2.4 Troisième dimensionnement : compromis entre la masse et le rendement

Les deux dimensionnements précédents ont abouti à deux transformateurs diamétralement opposés : le premier est le plus léger mais possède un rendement limité et, à l'inverse, le second possède un rendement maximal mais est plus de quatre fois plus lourd. Cela permet d'introduire logiquement la notion d'optimisation multi-objectifs : comment choisir entre un transformateur léger et un transformateur économe en énergie ? Nous proposons alors aux étudiants de tracer la frontière de Pareto réalisant le compromis entre la masse et le rendement. Cette frontière correspond à la courbe représentant la valeur de la butée minimale de la masse en fonction du rendement maximal. Cette courbe est tracée fig 5. Chaque point représente donc un dimensionnement optimal et les deux points extrêmes correspondent aux deux dimensionnements optimaux des § 3.2.2 et 3.2.3. Cette courbe permet au concepteur de faire le choix final du transformateur. Par exemple, un transformateur avec une masse de 3,5 kg et un rendement de 93% peut être un bon compromis dans la mesure où une augmentation du rendement coûte rapidement très cher en masse et, réciproquement, une faible diminution de la masse se paye cher en points de rendement.

3.2.5 Quatrième dimensionnement : optimisation du coût

Le dernier dimensionnement demandé aux étudiants concerne le coût du transformateur. L'idée de départ est que l'optimisation de la masse est liée à une optimisation du coût de fabrication et que l'optimisation du

rendement est liée à une optimisation du coût d'utilisation. Nous proposons donc d'optimiser le coût du transformateur sur dix ans de fonctionnement continu en considérant un coût du cuivre bobiné à 15 euros par kilogramme, un coût du circuit magnétique à 8 euros par kilogramme et un coût du kilowattheure d'énergie électrique à 10 centimes d'euro. Avec ces hypothèses, le coût total a l'expression suivante :

$$C_{tot} = 8 M_{cmag} + 15 M_{cu} + 8,76 (P_{fer} + P_J) \quad (44)$$

L'algorithme d'optimisation converge en 14 itérations et les résultats sont donnés dans la troisième colonne du tableau 3. L'optimisation a permis une réduction de 30% du coût total. Encore une fois, les étudiants sont amenés à interpréter ce résultat. Ils doivent constater l'inversion de la répartition des coûts : pour diminuer le coût total, l'algorithme d'optimisation a convergé vers un transformateur dont le coût de fabrication a fortement augmenté (+57%) et est devenu supérieur au coût d'utilisation qui a diminué de 42%. Ainsi, sur une durée de 10 ans, il est plus avantageux de réaliser un transformateur plus coûteux mais consommant moins d'énergie ; ce transformateur est aussi plus écologique ! Finalement les étudiants peuvent aussi constater que le transformateur dimensionné dans cette partie est assez proche du compromis proposé à partir de la courbe de Pareto tracée au paragraphe précédent.

Variables	Valeurs initiales	Valeurs finales
a (mm)	17	20
c (mm)	34	100
d_{fil1} (mm)	2,86	5,46
d_{fil2} (mm)	0,54	0,94
n_1	23	9
n_2	637	286
B_M (T)	1,59	0,97
$\Delta\theta_{cu}$ (K)	62,5	13,6
P_J (W)	19,4	5,2
P_{fer}	3,6	5,4
η (%)	89,7	95,0
F_p	0,777	0,721
τ_r (%)	33,9	33,3
M_{cmag} (kg)	1,57	6,38
M_{cu} (kg)	0,98	2,41
M_{tot} (kg)	2,55	8,79

tableau 2 : résultats du dimensionnement du transformateur en maximisant le rendement (les variables dont les valeurs numériques sont notées en gras sont en butée sur un contrainte du cahier des charges)

Variables	Valeurs initiales	Valeurs finales
a (mm)	17	17,3
c (mm)	34	61,1
d_{fil1} (mm)	2,86	4,41
d_{fil2} (mm)	0,54	0,76
n_1	23	10
n_2	637	330
B_M (T)	1,59	1,6
$\Delta\theta_{cu}$ (K)	62,5	27,3
P_J (W)	19,4	6,6
P_{fer}	3,6	6,7
η (%)	89,7	93,7
F_p	0,777	0,696
τ_r (%)	33,9	0,33
M_{cmag} (kg)	1,57	2,92
M_{cu} (kg)	0,98	1,30
M_{tot} (kg)	2,55	4,22
C_{tot} (€)	228,6	159,9
C_{fab} (€)	27,2	117,1
C_{ut} (€)	201,4	42,8

tableau 3 : résultats du dimensionnement du transformateur en maximisant le rendement (les variables dont les valeurs numériques sont notées en gras sont en butée sur un contrainte du cahier des charges)

4 CONCLUSION

Dans cette communication, les auteurs ont présenté un nouveau cours de conception de machines électriques dispensé au niveau de la deuxième année de Master de génie électrique. L'optimisation y est présentée comme un outil majeur pour le dimensionnement. Le logiciel Pro@Design est utilisé pour faciliter la mise en œuvre de dimensionnements optimaux. L'exemple complet d'un TP concernant le dimensionnement d'un transformateur monophasé est détaillé afin de démontrer l'intérêt pédagogique de l'optimisation qui sensibilise les étudiants aux liens physiques entre les contraintes de conception et les résultats de dimensionnement. Un second TP sur la conception d'une machine synchrone à aimants permanents, non détaillé ici, permet d'aborder aussi les machines tournantes. Deux points y sont plus particulièrement considérés : la comparaison de l'utilisation de tôles et de poudres magnétiques pour la réalisation du stator d'une part et la co-conception de la machine et de son convertisseur d'autre part, en démontrant les gains qu'il est possible de dégager en ré-

alisant une conception simultanée plutôt qu'une conception de la machine et du convertisseur séparément.

En conclusion, l'implication des étudiants est élevée et on constate qu'ils se prennent rapidement au jeu de la recherche de solutions optimales. La nécessité d'interpréter tous les résultats les oblige à réfléchir à la physique et l'utilisation de Pro@Design les libère de tous les problèmes de programmation. Comme avec la plupart des outils informatiques, les TP peuvent se dérouler en autonomie, ce qui permet de consacrer plus de temps au suivi individuel des élèves et aux explications personnalisées.

BIBLIOGRAPHIE

1. Master PROTEE
<http://ufr-stgi.univ-fcomte.fr/neel/>
2. Wurtz, F : *Une nouvelle approche pour la conception sous contraintes de machines électriques*. Thèse de doctorat de l'Institut National Polytechnique de Grenoble, 1996.
3. Espanet, C : *Modélisation et conception optimale de moteurs sans balais à structure inversée*. Thèse de doctorat de l'Université de Franche-Comté, 1999.
4. Brisset, S., Espanet, C., Brochet, P. Modèle de pré-dimensionnement d'un moteur à courant continu, aimant permanent, commutation électronique et bobinage concentré. In actes du congrès *Électrotechnique du Futur 2003* (9 et 10 décembre 2003, Supélec, Paris, France), 8 pages, CDROM.
5. Logiciel *Pro@Design*
www.designprocessing.com.
6. Atienza, É. *Méthodologie et Outils de dimensionnement*. Thèse de doctorat de l'Institut National Polytechnique de Grenoble, 2003.
7. Multon, B. Modèles électriques du transformateur électromagnétique. In *La Revue 3EI* (vol. 11, décembre 1997) pp. 31-36.
8. Delavier, G. Schémas équivalents de circuits couplés magnétiquement. In *La Revue 3EI* (vol. 11, décembre 1997) pp. 42-46.
9. Séguier, G. et Notelet, F. *Électrotechnique industrielle*. Éd. Lavoisier, Paris, France, 1993.