



HAL
open science

Suppression adaptative de vibrations en utilisant un actionneur inertiel

Marouane Alma, Ioan Doré Landau, John Jairo Martinez Molina, Gabriel Buche

► **To cite this version:**

Marouane Alma, Ioan Doré Landau, John Jairo Martinez Molina, Gabriel Buche. Suppression adaptative de vibrations en utilisant un actionneur inertiel. CIFA 2010 - 6ème Conférence Internationale Francophone d'Automatique, Jun 2010, Nancy, France. pp.41. hal-00567431

HAL Id: hal-00567431

<https://hal.science/hal-00567431>

Submitted on 21 Feb 2011

HAL is a multi-disciplinary open access archive for the deposit and dissemination of scientific research documents, whether they are published or not. The documents may come from teaching and research institutions in France or abroad, or from public or private research centers.

L'archive ouverte pluridisciplinaire **HAL**, est destinée au dépôt et à la diffusion de documents scientifiques de niveau recherche, publiés ou non, émanant des établissements d'enseignement et de recherche français ou étrangers, des laboratoires publics ou privés.

Suppression adaptative de vibrations en utilisant un actionneur inertiel

Marouane Alma¹, Ioan Doré Landau¹, John.J. Martinez-Molina¹, Gabriel. Buche¹

¹GIPSA-LAB, Département d'automatique, ENSE3 BP 46, 38402 Saint-Martin d'Hères, France

Marouane.Alma@gipsa-lab.inpg.fr

Ioan-dore.Landau@gipsa-lab.grenoble-inp.fr

John-jairo.Martinez-molina@gipsa-lab.grenoble-inp.fr

Gabriel.Buche@gipsa-lab.grenoble-inp.fr

Résumé— Cette communication présente une méthodologie pour la commande adaptative d'une structure de suspension active en présence de perturbations multi-sinusoïdales inconnues. Une approche de commande adaptative directe basée sur le principe du modèle interne et l'utilisation de la paramétrisation Youla-Kucera est proposée. L'évaluation est alors réalisée en temps réel sur une suspension active utilisant un actionneur inertiel.

Mots-clés— commande adaptative directe, principe du modèle interne, paramétrisation Youla-Kucera, rejet adaptatif de perturbations, perturbations multi-sinusoïdales.

I. INTRODUCTION

Un des problèmes majeurs et basique de l'automatique moderne est l'atténuation (rejet) de perturbations inconnues sans les mesurer. On suppose qu'une perturbation est le résultat du filtrage d'un bruit blanc ou d'une impulsion de Dirac par le "modèle de la perturbation". Dans le cas général, une certaine structure de ce modèle peut être supposée fixe, mais ses paramètres sont inconnus et peuvent être variés dans le temps. C'est ce qui nous conduit à utiliser une approche adaptative. Dans notre cas, les perturbations considérées sont des perturbations à bande finie. Ce qui inclut les perturbations sinusoïdales et multi-sinusoïdales. Ces perturbations sont localisées dans une zone fréquentielle. Dans cette bande de fréquences d'atténuations, le système est supposé avoir un gain suffisant pour pouvoir compenser l'effet des perturbations.

Des solutions pour ce problème basées sur l'utilisation d'une "image" de la perturbation en utilisant un capteur additionnel, ont été proposées par la communauté de traitement des signaux ([11], [12], [6], [15]). Ces solutions inspirées par la technique de Widrow utilisée pour l'atténuation de bruit, ignorent les possibilités offertes par la commande en contre-réaction et demandent l'utilisation de capteurs complémentaires qu'il faut bien placer. Le principe de cette solution est que le capteur fournit une mesure, très corrélée avec la perturbation inconnue. Cette information est appliquée en entrée de commande du procédé via un filtre (en général un filtre à Réponse Impulsionnelle Finie - RIF) qui adapte ses paramètres d'une manière à minimiser l'effet de la perturbation sur la sortie. Les inconvénients de cette approche sont :

- L'utilisation d'un capteur additionnel.
- Le choix très difficile de l'emplacement du capteur (c'est probablement l'inconvénient le plus contraignant).
- Beaucoup de paramètres à adapter.

Afin de réaliser un bon rejet de perturbations sans les mesurer, une solution avec contre-réaction peut être considérée.

Dans notre cas, les perturbations sont inconnues (leur modèle est inconnu) mais le procédé est à paramètres constants. Dans ce

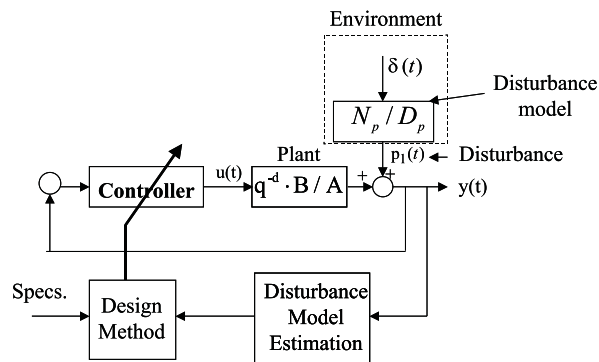


Fig. 1. Schéma de commande en approche adaptative indirecte pour le rejet de perturbations inconnues

contexte, d'autres solutions ont été proposées dans ([27], [30], [13], [7], [2], [3], [29], [26], [10], [16], [17], [20]).

Ce travail explore l'utilisation du principe du modèle interne pour le rejet de perturbations inconnues à bandes finies variant dans le temps. En utilisant le principe du modèle interne, le régulateur doit contenir le modèle de la perturbation ([14], [18], [5], [28]). Donc le rejet de perturbations inconnues devient un problème d'adaptation du modèle interne du régulateur et le recalcul en temps réel.

Une solution pour résoudre ce problème est l'estimation en temps réel du modèle de la perturbation et le re-calcul du régulateur, qui contiendra le modèle estimé de la perturbation (comme un élément pré-défini du régulateur). Le modèle de la perturbation étant inconnu et doit être estimé, on assume que le modèle du procédé est quand à lui connu (obtenu par exemple par identification). L'estimation du modèle de la perturbation peut être faite en utilisant les algorithmes standards d'estimation de paramètres (voir [23], [25]). Ce qui revient donc à une approche adaptative indirecte. Le principe de cette approche est illustré sur la figure 1. Le temps de calcul reste le premier inconvénient de cette méthode. La raison est que dans beaucoup d'applications le modèle du procédé peut avoir une très grande dimension et dans cette approche on doit recalculer le régulateur après chaque pas d'échantillonnage pour qu'il contienne le nouveau modèle interne estimé. Cette approche a été traitée dans [7], [16], [17].

Cependant, en considérant la paramétrisation Youla-Kucera du régulateur (connue aussi sous le nom de la Q-paramétrisation), il est possible d'insérer et ajuster le modèle interne dans le régulateur en ajustant les paramètres du polynôme Q (voir figure 2). On remarque bien qu'en présence de perturbations incon-

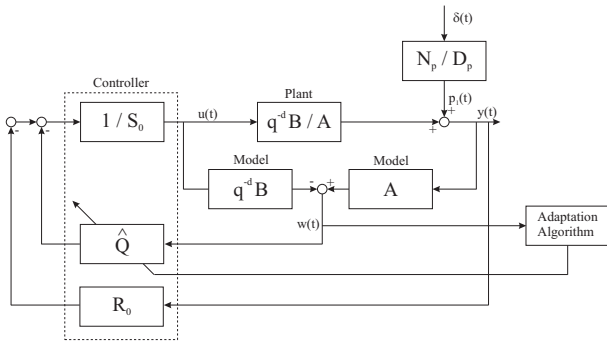


Fig. 2. Schéma de commande adaptative directe pour le rejet de perturbations inconnues

nues, il est possible de construire une approche de commande adaptative directe où les paramètres du polynôme Q sont directement adaptés pour avoir le modèle interne dans le régulateur sans le recalculer (les polynômes R_0 et S_0 dans la figure 2 restent fixes et inchangés). Le nombre de paramètres du régulateur à être directement adaptés est égal au nombre de paramètres du dénominateur du modèle de la perturbation. En d'autres termes, la taille de l'algorithme d'adaptation dépend de la complexité du modèle de la perturbation et non pas de la complexité du système.

Pour notre cas, on se concentre sur la commande adaptative directe pour le cas de perturbations multi-sinusoïdales inconnues à fréquences variables dans le temps.

L'article est organisé comme suit. La partie II donne un bref aperçu sur le procédé. Les représentations du régulateur et de la perturbation ainsi que le principe du modèle interne et la paramétrisation Youla-Kucera sont présentés dans la partie III. L'approche de commande adaptative directe pour le rejet de perturbations est présentée dans la partie IV. L'application à la suspension active utilisant un actionneur inertiel, incluant les résultats en temps réel est présentée dans la partie V. Des conclusions sont données dans la partie VI.

II. SUSPENSION ACTIVE À ACTIONNEUR INERTIEL

Dans cette application, on utilise un actionneur inertiel qui génère des forces vibratoires pour contrecarrer les effets des perturbations vibratoires. La structure du système de suspension active utilisant un actionneur inertiel est décrite dans les figures 3 et 4. Le système est constitué d'une suspension passive standard (amortisseur) et un actionneur inertiel fixé au châssis où on compte éliminer (atténuer) les vibrations. Le régulateur agit sur l'actionneur inertiel via un amplificateur de puissance afin de réduire la force résiduelle. Le schéma de commande équivalent est présenté sur la figure 5. L'entrée du système, $u(t)$ est la position de la partie mobile de l'actionneur. La sortie $y(t)$ est la force résiduelle mesurée à l'aide d'un capteur de force. La fonction de transfert entre la force de la perturbation u_p , et la force résiduelle $y(t)$ est appelée *voie primaire*. Dans notre cas (afin de tester), la force primaire est générée par un pot vibrant contrôlé par un signal donné par ordinateur. La fonction de transfert du procédé entre l'entrée du système $u(t)$, et la force résiduelle $y(t)$ est appelée *voie secondaire*. L'entrée du système étant une position et la sortie une force, la fonction de transfert de la *voie secondaire* possède un comportement avec un double dérivateur. La fréquence d'échantillonnage est de 800Hz.



Fig. 3. Suspension active à actionneur inertiel (photo)

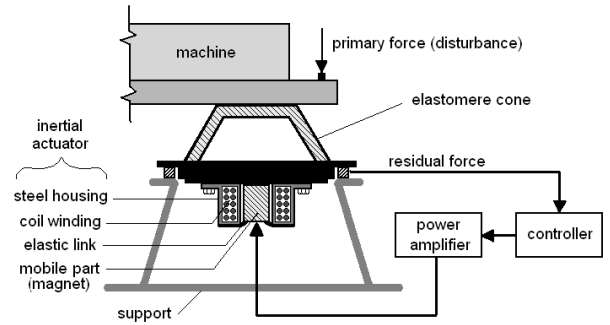


Fig. 4. Suspension active utilisant un actionneur inertiel (schéma)

III. REPRÉSENTATION DU PROCÉDÉ ET STRUCTURE DU RÉGULATEUR

La structure d'un modèle de procédé linéaire discret invariant dans le temps (utilisé pour le calcul du régulateur) est :

$$G(z^{-1}) = \frac{z^{-d}B(z^{-1})}{A(z^{-1})} = \frac{z^{-d-1}B^*(z^{-1})}{A(z^{-1})}, \quad (1)$$

avec d , le retard pur du procédé en nombre de période d'échantillonnage, et :

$$\begin{aligned} A &= 1 + a_1 z^{-1} + \dots + a_{n_A} z^{-n_A}; \\ B &= b_1 z^{-1} + \dots + b_{n_B} z^{-n_B} = q^{-1} B^*; \\ B^* &= b_1 + \dots + b_{n_B} z^{-n_B+1}, \end{aligned}$$

où $A(z^{-1})$, $B(z^{-1})$, $B^*(z^{-1})$ sont des polynômes en la variable complexe z^{-1} et n_A , n_B et $n_B - 1$ représentent leur ordres¹. Le modèle du procédé peut être obtenu par identification. Les détails sur l'identification du procédé considéré dans ce papier peuvent être consultés dans [24], [8], [21], [19], [1], [9].

Vu qu'on s'intéresse dans ce papier à la régulation, le régulateur à calculer est un régulateur polynomial type RS ([22], [24]) - voir aussi figure 5.

¹La variable complexe z^{-1} sera utilisée pour caractériser le comportement du système dans le domaine fréquentiel, et l'opérateur retard q^{-1} sera utilisé pour décrire le comportement du système dans le domaine temporel.

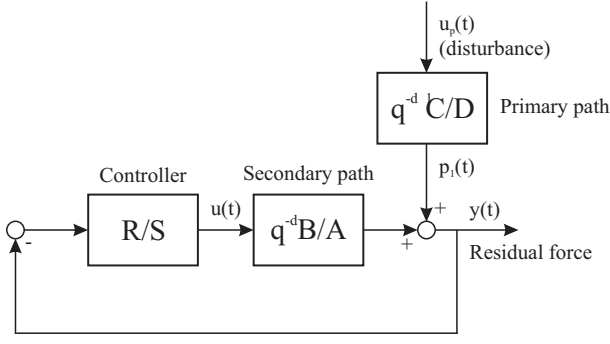


Fig. 5. Schéma block du système de suppression active de vibration

La sortie du procédé $y(t)$ et l'entrée $u(t)$ peuvent être écrits comme :

$$y(t) = \frac{q^{-d}B(q^{-1})}{A(q^{-1})} \cdot u(t) + p_1(t); \quad (2)$$

$$S(q^{-1}) \cdot u(t) = -R(q^{-1}) \cdot y(t), \quad (3)$$

où q^{-1} est l'opérateur retard ($x(t) = q^{-1}x(t+1)$) et $p_1(t)$ est la résultante de la perturbation additive en sortie du système. $R(z^{-1})$ et $S(z^{-1})$ sont des polynômes en z^{-1} ayant les ordres n_R et n_S , respectivement, avec les expressions suivantes :

$$R(z^{-1}) = r_0 + r_1z^{-1} + \dots + r_{n_R}z^{-n_R} = R'(z^{-1}) \cdot H_R(z^{-1}); \quad (4)$$

$$S(z^{-1}) = 1 + s_1z^{-1} + \dots + s_{n_S}z^{-n_S} = S'(z^{-1}) \cdot H_S(z^{-1}), \quad (5)$$

où H_R et H_S sont les parties pré-définies du régulateur (utilisées par exemple pour insérer le modèle interne de la perturbation ou pour ouvrir la boucle à certaines fréquences).

On définit les fonctions de sensibilités suivantes :

- Fonction de sensibilité en sortie (la fonction de transfert entre la perturbation $p_1(t)$ et la sortie du système $y(t)$) :

$$S_{yp}(z^{-1}) = \frac{A(z^{-1})S(z^{-1})}{P(z^{-1})}; \quad (6)$$

- Fonction de sensibilité en entrée (la fonction de transfert entre la perturbation $p_1(t)$ et la sortie du système $u(t)$) :

$$S_{up}(z^{-1}) = -\frac{A(z^{-1})R(z^{-1})}{P(z^{-1})}, \quad (7)$$

où

$$\begin{aligned} P(z^{-1}) &= A(z^{-1})S(z^{-1}) + z^{-d}B(z^{-1})R(z^{-1}) \\ &= A(z^{-1})S'(z^{-1}) \cdot H_S(z^{-1}) + z^{-d}B(z^{-1})R'(z^{-1}) \cdot H_R(z^{-1}) \end{aligned} \quad (8)$$

définit les pôles de la boucle fermée (racines de $P(z^{-1})$). Pour le placement de pôles, $P(z^{-1})$ est le polynôme qui spécifie les pôles de la boucle fermée désirée et les polynômes du régulateur $R(z^{-1})$ et $S(z^{-1})$ sont les solutions de degré minimal de (8) où les degrés de P , R et S sont donnés par : $n_P \leq n_A + n_B + d - 1$, $n_S = n_B + d - 1$ and $n_R = n_A - 1$.

Utilisant les équations (2) et (3), On peut écrire la sortie du système comme suit :

$$y(t) = \frac{A(q^{-1})S(q^{-1})}{P(q^{-1})} \cdot p_1(t) = S_{yp}(q^{-1}) \cdot p_1(t). \quad (9)$$

Pour plus de détails concernant les régulateurs type-RS et les fonctions de sensibilités, voir [24].

On suppose que $p_1(t)$ est une perturbation déterministe, alors elle peut être écrite sous la forme :

$$p_1(t) = \frac{N_p(q^{-1})}{D_p(q^{-1})} \cdot \delta(t), \quad (10)$$

où $\delta(t)$ est une impulsion de Dirac et $N_p(z^{-1})$, $D_p(z^{-1})$ sont des polynômes premiers entre eux en z^{-1} , de degrés n_{N_p} et n_{D_p} , respectivement. Dans le cas de perturbations stationnaires, on s'intéresse au rejet de perturbations bandes étroites et dans ce cas, les racines de $D_p(z^{-1})$ sont à l'intérieur du cercle unité.

Principe du Modèle Interne : l'effet de la perturbation donnée dans (10) sur la sortie :

$$y(t) = \frac{A(q^{-1})S(q^{-1})}{P(q^{-1})} \cdot \frac{N_p(q^{-1})}{D_p(q^{-1})} \cdot \delta(t), \quad (11)$$

où $D_p(z^{-1})$ est un polynôme avec des racines dans le cercle unité et $P(z^{-1})$ est un polynôme asymptotiquement stable, converge asymptotiquement vers zéro si et seulement si le polynôme $S(z^{-1})$ du régulateur RS est sous la forme :

$$S(z^{-1}) = D_p(z^{-1})S'(z^{-1}). \quad (12)$$

En d'autres termes, la partie pré-définie de $S(z^{-1})$ doit être choisit comme $H_S(z^{-1}) = D_p(z^{-1})$ et le régulateur est calculé utilisant (8), où P , D_p , A , B , H_R et d sont donnés ².

Une implementation alternative du principe du modèle interne peut être obtenue. Utilisant la paramétrisation Youla-Kucera (Q-paramétrisation) de tout les régulateurs stables ([4], [28]), les polynômes du régulateur $R(z^{-1})$ et $S(z^{-1})$ prennent la forme :

$$R(z^{-1}) = R_0(z^{-1}) + A(z^{-1})Q(z^{-1}); \quad (13)$$

$$S(z^{-1}) = S_0(z^{-1}) - z^{-d}B(z^{-1})Q(z^{-1}). \quad (14)$$

Le régulateur (central) (R_0, S_0) peut être calculé par placement de poles (mais tout autre technique de calcul peut être utilisée). Ayant le modèle du procédé (A, B, d) et les poles désirés de la boucle fermée spécifiés par les racines du polynôme P , On n'a qu'à résoudre :

$$P(z^{-1}) = A(z^{-1})S_0(z^{-1}) + z^{-d}B(z^{-1})R_0(z^{-1}). \quad (15)$$

Les équations (13) et (14) caractérisent toute la famille de régulateurs stabilisant et plaçant les pôles de la boucle fermée définis par $P(z^{-1})$ (Il est facile de vérifier que les pôles de $P(z^{-1})$ restent inchangés). Pour ce papier, $Q(z^{-1})$ est considéré sous une forme polynômiale :

$$Q(z^{-1}) = q_0 + q_1z^{-1} + \dots + q_{n_Q}z^{-n_Q}. \quad (16)$$

Afin de calculer $Q(z^{-1})$ pour que le régulateur contienne le modèle interne de la perturbation, on a à résoudre l'équation de Bezout suivante :

$$S'(z^{-1})D_p(z^{-1}) + z^{-d}B(z^{-1})Q(z^{-1}) = S_0(z^{-1}), \quad (17)$$

où $D_p(z^{-1})$, d , $B(z^{-1})$ et $S_0(z^{-1})$ sont connus, et $S'(z^{-1})$ et $Q(z^{-1})$ sont inconnus.

L'équation (17) possède une solution unique pour $S'(z^{-1})$ et $Q(z^{-1})$ avec : $n_{S_0} \leq n_{D_p} + n_B + d - 1$, $n_{S'} = n_B + d - 1$, $n_Q = n_{D_p} - 1$.

On voit clairement que l'ordre n_Q du polynôme Q dépend de la structure du modèle de la perturbation.

²C'est clair qu'il est supposé que D_p et B ne contiennent pas de facteurs communs.

IV. COMMANDE ADAPTATIVE DIRECTE POUR L'ATTÉNUATION DE PERTURBATIONS

L'objectif est de trouver un algorithme d'estimation qui estime directement les paramètres du modèle interne du régulateur en présence d'une perturbation inconnue (mais de structure connue) sans modifier les pôles de la boucle fermée. Clairement, la Q-paramétrisation est une option potentielle vu que les modifications du polynôme Q n'affectent pas les pôles de la boucle fermée. Afin de définir un algorithme d'adaptation, il est nécessaire de définir une *équation d'erreur* qui reflétera la différence entre le polynôme Q optimal et sa valeur actuelle.

Dans [28], une telle équation d'erreur est donnée et peut être utilisée pour développer une approche adaptative directe. Cette idée a été utilisée dans [29], [2], [3], [20].

En utilisant la Q-paramétrisation, la sortie du système en présence de la perturbation peut être écrite comme :

$$\begin{aligned} y(t) &= \frac{A(q^{-1})[S_0(q^{-1}) - q^{-d}B(q^{-1})Q(q^{-1})]}{P(q^{-1})} \cdot \frac{N_p(q^{-1})}{D_p(q^{-1})} \cdot \delta(t) \\ &= \frac{S_0(q^{-1}) - q^{-d}B(q^{-1})Q(q^{-1})}{P(q^{-1})} \cdot w(t), \end{aligned} \quad (18)$$

où $w(t)$ est donné par (voir aussi figure 2) :

$$\begin{aligned} w(t) &= \frac{A(q^{-1})N_p(q^{-1})}{D_p(q^{-1})} \cdot \delta(t) \\ &= A(q^{-1}) \cdot y(t) - q^{-d} \cdot B(q^{-1}) \cdot u(t). \end{aligned} \quad (19)$$

Dans le domaine temporel, le principe du modèle interne peut être interprété par le fait de trouver Q tel que $y(t)$ tende asymptotiquement vers zéro.

Supposant qu'on possède une estimation de $Q(q^{-1})$ à l'instant t , notée $\hat{Q}(t, q^{-1})$, on définit par $\varepsilon^0(t+1)$ la valeur de $y(t+1)$ obtenue avec $\hat{Q}(t, q^{-1})$. Utilisant (18), on trouve :

$$\varepsilon^0(t+1) = \frac{S_0(q^{-1})}{P(q^{-1})} \cdot w(t+1) - \frac{q^{-d}B^*(q^{-1})}{P(q^{-1})} \hat{Q}(t, q^{-1}) \cdot w(t). \quad (20)$$

On peut définir maintenant l'erreur *a posteriori* (utilisant $\hat{Q}(t+1, q^{-1})$) comme :

$$\varepsilon(t+1) = \frac{S_0(q^{-1})}{P(q^{-1})} \cdot w(t+1) - \frac{q^{-d}B^*(q^{-1})}{P(q^{-1})} \hat{Q}(t+1, q^{-1}) \cdot w(t). \quad (21)$$

En remplaçant $S_0(q^{-1})$ de la dernière équation par (17) on obtient

$$\varepsilon(t+1) = [Q(q^{-1}) - \hat{Q}(t+1, q^{-1})] \cdot \frac{q^{-d}B^*(q^{-1})}{P(q^{-1})} \cdot w(t) + v(t+1), \quad (22)$$

où

$$v(t) = \frac{S'(q^{-1})D_p(q^{-1})}{P(q^{-1})} \cdot w(t) = \frac{S'(q^{-1})A(q^{-1})N_p(q^{-1})}{P(q^{-1})} \cdot \delta(t)$$

est un signal qui tend asymptotiquement vers zéro.

On définit le polynôme estimé $\hat{Q}(t, q^{-1})$ par :

$$\hat{Q}(t, q^{-1}) = \hat{q}_0(t) + \hat{q}_1(t)q^{-1} + \dots + \hat{q}_{n_Q}(t)q^{-n_Q}. \quad (23)$$

et le vecteur de paramètres estimés associé :

$$\hat{\theta}(t) = [\hat{q}_0(t) \hat{q}_1(t) \dots \hat{q}_{n_Q}(t)]^T. \quad (24)$$

On définit le vecteur de paramètres fixe correspondant à la valeur optimale de Q par : $\theta = [q_0 \ q_1 \ \dots \ q_{n_Q}]^T$.

Posons :

$$w_2(t) = \frac{q^{-d}B^*(q^{-1})}{P(q^{-1})} \cdot w(t) \quad (25)$$

et on définit le vecteur d'observation suivant :

$$\phi^T(t) = [w_2(t) \ w_2(t-1) \ \dots \ w_2(t-n_Q)]. \quad (26)$$

L'équation (22) devient

$$\varepsilon(t+1) = [\theta^T - \hat{\theta}^T(t+1)] \cdot \phi(t) + v(t+1). \quad (27)$$

On peut remarquer que $\varepsilon(t)$ correspond à l'erreur d'adaptation ([22]), car $v(t+1)$ tend vers 0.

De l'équation (20) on obtient l'erreur d'adaptation *a priori* :

$$\varepsilon^0(t+1) = w_1(t+1) - \hat{\theta}^T(t)\phi(t),$$

avec

$$w_1(t+1) = \frac{S_0(q^{-1})}{P(q^{-1})} \cdot w(t+1); \quad (28)$$

$$w_2(t) = \frac{q^{-d}B^*(q^{-1})}{P(q^{-1})} \cdot w(t); \quad (29)$$

$$w(t+1) = A(q^{-1}) \cdot y(t+1) - q^{-d}B^*(q^{-1}) \cdot u(t), \quad (30)$$

où $B(q^{-1})u(t+1) = B^*(q^{-1})u(t)$.

L'erreur d'adaptation *a posteriori* est obtenue de (21) :

$$\varepsilon(t+1) = w_1(t+1) - \hat{\theta}^T(t+1)\phi(t).$$

pour l'estimation des paramètres de $\hat{Q}(t, q^{-1})$ l'algorithme d'adaptation paramétrique suivant est utilisé [22] :

$$\hat{\theta}(t+1) = \hat{\theta}(t) + F(t)\phi(t)\varepsilon(t+1); \quad (31)$$

$$\varepsilon(t+1) = \frac{\varepsilon^0(t+1)}{1 + \phi^T(t)F(t)\phi(t)}; \quad (32)$$

$$\varepsilon^0(t+1) = w_1(t+1) - \hat{\theta}^T(t)\phi(t); \quad (33)$$

$$F(t+1) = \frac{1}{\lambda_1(t)} \left[F(t) - \frac{F(t)\phi(t)\phi^T(t)F(t)}{\lambda_1(t) + \phi^T(t)F(t)\phi(t)} \right] \quad (34)$$

$$1 \geq \lambda_1(t) > 0; 0 \leq \lambda_2(t) < 2 \quad (35)$$

où $\lambda_1(t), \lambda_2(t)$ nous permet d'obtenir différents profils pour l'évolution du gain d'adaptation $F(t)$ (pour plus de détails voir [22], [24]).

Pour pouvoir implementer cette méthodologie de rejet de perturbations (voir figure 2), on suppose que le modèle du procédé $\frac{z^{-d}B(z^{-1})}{A(z^{-1})}$ est connu (identifié) et qu'il existe un régulateur $[R_0(z^{-1}), S_0(z^{-1})]$ qui satisfait les spécifications en absence de perturbation. On suppose aussi que le degré n_Q du polynôme $Q(z^{-1})$ est fixé, $n_Q = n_{D_p} - 1$, i.e. la structure de la perturbation est connue.

Pour l'opération en *auto ajustement*, l'estimation du polynôme Q commence une fois le niveau de la sortie est supérieur à une limite définie. L'algorithme d'adaptation paramétrique (31)-(34) avec *gain d'adaptation décroissant* est utilisé et l'estimation est arrêtée quand le gain d'adaptation est inférieur à un niveau pré-spécifié³. Durant l'estimation des nouveaux para

³L'amplitude du gain d'adaptation donne une idée sur la variance de l'erreur d'estimation - voir [22].

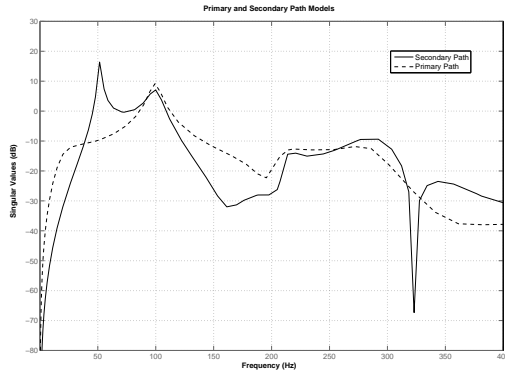


Fig. 6. Caractéristiques fréquentielles des voies primaire et secondaire

mètres, le régulateur est gardé constant. Le régulateur est mis à jour une fois la phase d'estimation terminée. Pour l'analyse de la stabilité de cette approche, voir [20].

Pour l'opération en *adaptatif*, l'algorithme d'estimation fonctionne d'une manière permanente (estimation permanente du polynôme Q). La mise à jour se fait après chaque pas d'échantillonnage. L'algorithme d'adaptation paramétrique avec *gain d'adaptation décroissant et trace constante* est utilisé. Cette méthode d'évolution du gain d'adaptation nous permet de maintenir le gain à une certaine valeur ($\neq 0$ selon la trace constante choisie) pour pouvoir rejeter les perturbations après chaque évolution de leur paramètres.

V. RÉSULTATS EXPÉRIMENTAUX

Les performances du système pour le rejet adaptatif de perturbations multi-sinusoïdales inconnues et variant dans le temps seront illustrées utilisant l'approche de commande adaptative directe présentée dans la partie IV. Deux sinusoïdes simultanées de fréquences variants dans le temps seront considérées comme perturbations. On prendra alors $n_{D_p} = 4$ and $n_Q = n_{D_p} - 1 = 3$. Une identification du système en boucle ouverte et fermée a été effectuée. Les caractéristiques fréquentielles de la voie primaire (identification en boucle ouverte) et de la voie secondaire (identification en boucle fermée) sont montrées sur la figure 6.

L'identification en boucle fermée de la voie secondaire (procédé) a été réalisée avec la méthode "xcloe" (*méthode d'erreur de sortie étendue en boucle fermée*) qui a donné les meilleurs résultats utilisant un régulateur RS synthétisé avec placement de pôles et calibrage des fonctions de sensibilité. L'ordre du modèle obtenu est : $n_B = 12$, $n_A = 10$, $d = 0$. L'identification a été faite en utilisant une excitation en SBPA (avec un diviseur de fréquences $p = 2$ and $N = 10$). Ce modèle contient plusieurs modes de vibrations, le premier est à 51.58Hz avec un amortissement de 0.023 et le deuxième à 100.27Hz avec un amortissement de 0.057 .

Pour les résultats présentés ci-dessous, seul le mode opératoire en *adaptatif* a été considéré. à rappeler que la fréquence d'échantillonnage utilisée est de 800Hz

La figure 7 montre les densités spectrales de puissance de la force résiduelle obtenues en boucle ouverte et en boucle fermée utilisant l'approche adaptative directe (une fois que l'algorithme a convergé). Les résultats sont donnés pour le rejet de deux perturbations sinusoïdales simultanées (70Hz et 100Hz). On remarque une atténuation importante de la perturbation (supérieur

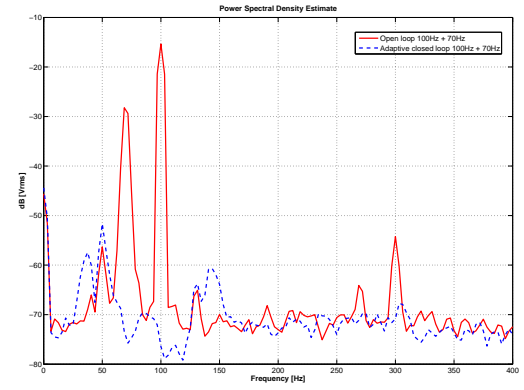


Fig. 7. Densités Spectrales de Puissance de la force résiduelle en boucle ouverte et en boucle fermée, avec l'approche adaptative directe

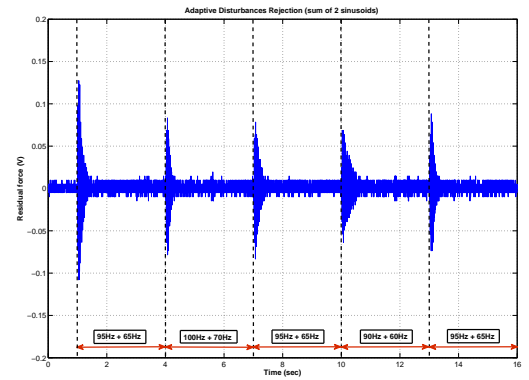


Fig. 8. Résultats temporels avec l'approche d'adaptation directe pour le rejet de deux perturbations sinusoïdales simultanées à fréquences variant en échelon

à 45dB).

Des résultats temporels obtenus avec l'approche adaptative directe sont montrés dans la figure 8. Les perturbations sont appliquées à 1s (la boucle étant déjà fermée) et un changement de fréquences en échelon toutes les 3s avec l'ordre suivant ($[95-65\text{Hz}]$, $[100-70\text{Hz}]$, $[95-65\text{Hz}]$, $[90-60\text{Hz}]$, $[95-65\text{Hz}]$). Le gain d'adaptation décroissant avec trace constante a été utilisé comme déjà mentionné dans la section IV pour pouvoir suivre les changements brusques (en échelon) des caractéristiques (paramètres du modèle) de la perturbation appliquée.

La figure 9 montre l'évolution des paramètres correspondants, du polynôme Q . La convergence nécessite 0.4s dans le pire des cas.

VI. CONCLUSION

Dans cet article nous avons montré comment l'utilisation du principe du modèle interne dans un régulateur sous forme de la paramétrisation Youla-Kucera combinée avec l'adaptation directe des paramètres du régulateur permet de supprimer les perturbations bande étroite multiples variables dans le temps sans avoir à utiliser un capteur supplémentaire. Cette approche a été présentée et testée en temps réel sur un dispositif expérimental (suspension active utilisant un actionneur inertiel). Les résultats obtenus nous permettent de valider cette méthodologie et nous

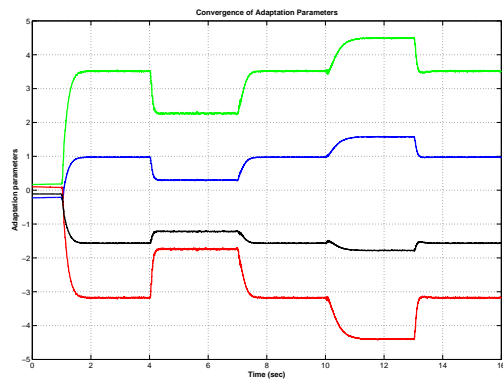


Fig. 9. Evolution des paramètres du polynôme Q durant l'adaptation

ouvrent de nouvelles perspectives.

RÉFÉRENCES

- [1] A.Karimi. Design and optimization of restricted complexity controllers - benchmark. http://iaawww.epfl.ch/News/EJC_Benchmark/, 2002.
- [2] F. Ben Amara, P.T. Kabamba, and A.G. Ulsoy. Adaptive sinusoidal disturbance rejection in linear discrete-time systems - Part I : Theory. *Journal of Dynamic Systems Measurement and Control*, 121 :648–654, 1999.
- [3] F. Ben Amara, P.T. Kabamba, and A.G. Ulsoy. Adaptive sinusoidal disturbance rejection in linear discrete-time systems - Part II : Experiments. *Journal of Dynamic Systems Measurement and Control*, 121 :655–659, 1999.
- [4] B.D.O. Anderson. From Youla-Kucera to identification, adaptive and non-linear control. *Automatica*, 34 :1485–1506, 1998.
- [5] G. Bengtsson. Output regulation and internal models - a frequency domain approach. *Automatica*, 13 :333–345, 1977.
- [6] L.L. Beranek and I.L. Ver. *Noise and Vibration Control Engineering : Principles and Applications*. Wiley, New York, 1992.
- [7] M. Bodson and S.C. Douglas. Adaptive algorithms for the rejection of sinusoidal disturbances with unknown frequency. *Automatica*, 33 :2213–2221, 1997.
- [8] A. Constantinescu. *Commande robuste et adaptative d'une suspension active*. Thèse de doctorat, Institut National Polytechnique de Grenoble, décembre 2001.
- [9] A. Constantinescu and I.D. Landau. Direct controller order reduction by identification in closed loop applied to a benchmark problem. *European Journal of Control*, 9(1), 2003.
- [10] Z. Ding. Global stabilization and disturbance suppression of a class of nonlinear systems with uncertain internal model. *Automatica*, 39 :471–479, 2003.
- [11] S.J. Elliott and P.A. Nelson. Active noise control. *Noise / News International*, pages 75–98, June 1994.
- [12] S.J. Elliott and T.J. Sutton. Performance of feedforward and feedback systems for active control. *IEEE Transactions on Speech and Audio Processing*, 4(3) :214–223, May 1996.
- [13] G. Feng and M. Palaniswami. A stable adaptive implementation of the internal model principle. *IEEE Trans. on Automatic Control*, 37 :1220–1225, 1992.
- [14] B.A. Francis and W.M. Wonham. The internal model principle of control theory. *Automatica*, 12 :457–465, 1976.
- [15] C.R. Fuller, S.J. Elliott, and P.A. Nelson. *Active Control of Vibration*. Academic Press, New York, 1995.
- [16] T. Gouraud, M. Gugliemi, and F. Auger. Design of robust and frequency adaptive controllers for harmonic disturbance rejection in a single-phase power network. *Proceedings of the European Control Conference, Bruxelles*, 1997.
- [17] G. Hillerstrom and J. Sternby. Rejection of periodic disturbances with unknown period - a frequency domain approach. *Proceedings of American Control Conference, Baltimore*, pages 1626–1631, 1994.
- [18] C.D. Johnson. Theory of disturbance-accomodating controllers. In *Control and Dynamical Systems* (C. T. Leondes, Ed.), 1976. Vol. 12, pp. 387–489.
- [19] I.D. Landau, A. Constantinescu, P. Loubat, D. Rey, and A. Franco. A methodology for the design of feedback active vibration control systems. *Proceedings of the European Control Conference 2001*, 2001. Porto, Portugal.
- [20] I.D. Landau, A. Constantinescu, and D. Rey. Adaptive narrow band disturbance rejection applied to an active suspension - an internal model principle approach. *Automatica*, 41(4) :563–574, 2005.
- [21] I.D. Landau, A. Karimi, and A. Constantinescu. Direct controller order reduction by identification in closed loop. *Automatica*, (37) :1689–1702, 2001.
- [22] I.D. Landau, R. Lozano, and M. M'Saad. *Adaptive control*. Springer, London, 1997.
- [23] I.D. Landau, N. M'Sirdi, and M. M'Saad. Techniques de modélisation récursive pour l'analyse spectrale paramétrique adaptative. *Revue de Traitement du Signal*, 3 :183–204, 1986.
- [24] I.D. Landau and G. Zito. *Digital Control Systems - Design, Identification and Implementation*. Springer, London, 2005.
- [25] L. Ljung. *System Identification - Theory for the User*. Prentice Hall, Englewood Cliffs, second edition, 1999.
- [26] R. Marino, G.L. Santosuosso, and P. Tomei. Robust adaptive compensation of biased sinusoidal disturbances with unknown frequency. *Automatica*, 39 :1755–1761, 2003.
- [27] Z. Sun and T.C. Tsao. Adaptive control with asymptotic tracking performance and its application to an electro-hydraulic servo system. *Journal of Dynamic Systems Measurement and Control*, 122 :188–195, 2000.
- [28] Y.Z. Tsytkin. Stochastic discrete systems with internal models. *Journal of Automation and Information Sciences*, 29(4&5) :156–161, 1997.
- [29] S. Valentinotti. *Adaptive Rejection of Unstable Disturbances : Application to a Fed-Batch Fermentation*. Thèse de doctorat, École Polytechnique Fédérale de Lausanne, April 2001.
- [30] Y. Zhang, P.G. Mehta, R. Bitmead, and C.R. Johnson. Direct adaptive control for tonal disturbance rejection. *Proceedings of the American Control Conference, Philadelphia*, pages 1480–1482, 1998.