



**HAL**  
open science

# Stratégie de contrôle semi-actif de l'acoustique des salles aux basses fréquences

Hervé Lissek, Romain Boulandet, Anne-Sophie Moreau

## ► To cite this version:

Hervé Lissek, Romain Boulandet, Anne-Sophie Moreau. Stratégie de contrôle semi-actif de l'acoustique des salles aux basses fréquences. 10ème Congrès Français d'Acoustique, Apr 2010, Lyon, France. hal-00554465

**HAL Id: hal-00554465**

**<https://hal.science/hal-00554465v1>**

Submitted on 10 Jan 2011

**HAL** is a multi-disciplinary open access archive for the deposit and dissemination of scientific research documents, whether they are published or not. The documents may come from teaching and research institutions in France or abroad, or from public or private research centers.

L'archive ouverte pluridisciplinaire **HAL**, est destinée au dépôt et à la diffusion de documents scientifiques de niveau recherche, publiés ou non, émanant des établissements d'enseignement et de recherche français ou étrangers, des laboratoires publics ou privés.

# 10ème Congrès Français d'Acoustique

Lyon, 12-16 Avril 2010

## Stratégie de contrôle semi-actif de l'acoustique des salles aux basses fréquences

Hervé Lissek, Romain Boulandet, Anne-Sophie Moreau

Ecole Polytechnique Fédérale de Lausanne, STI IEL LEMA, Station 11, CH-1015 Lausanne, Suisse, herve.lissek@epfl.ch

Le comportement modal des salles est une des causes d'inconfort acoustique, dans l'habitat et dans les salles destinées à accueillir du public, dans le domaine des basses fréquences. Les solutions techniques de l'état de l'art ne permettent par ailleurs pas de traiter efficacement ces spécificités acoustiques des espaces clos. Afin de surmonter ces limitations pratiques, des solutions de contrôle actif peuvent être efficacement déployées, avec des gains acoustiques significatifs. Ces performances sont cependant limitées à des bandes fréquentielles relativement étroites, un contrôle large-bande nécessitant des systèmes complexes en termes de transducteurs et de contrôle. Dans le même temps, des techniques alternatives de contrôle dits « semi-actif », tels que des absorbeurs électroacoustiques (ou transducteurs shuntés), ont montré une efficacité significative sur une base fréquentielle plus large. Ces systèmes sont particulièrement avantageux dans la mesure où ils ne dépendent pas de la nature des sources acoustiques et des positions relatives des capteurs et actionneurs, mais directement de la dynamique des transducteurs et de leur faculté à absorber l'énergie acoustique. Par ailleurs, les énergies requises pour leur fonctionnement sont extrêmement faibles, voire nulles (dans le cas de systèmes passifs). Cependant, certaines limitations doivent être prises en considération, en particulier pour ce qui concerne l'intégration de ces systèmes dans des salles réelles. Ce papier présente une stratégie basée sur des absorbeurs électroacoustiques passifs, susceptible d'opérer un contrôle (semi-)actif modal des salles, sur la base d'une approche expérimentale, en étudiant les performances et les limitations de cette technique.

### 1 Introduction

Les effets d'un environnement bruyant sur les activités économiques, ainsi que dans la sphère privée, peuvent s'avérer préjudiciables. La productivité d'individus travaillant dans un environnement bruyant, ainsi que le confort dans l'habitat, sont directement impactés par le bruit environnant. Ceci est vrai en particulier dans le domaine des basses fréquences, typiquement en-dessous de la fréquence de Schroeder [1]. Malheureusement, l'objectivation de la gêne induite aux basses fréquences est largement sous-estimée par les normes internationales de mesure. Ce problème a d'ailleurs été soulevé dans de nombreuses études récentes, et des mesures alternatives de la gêne aux basses fréquences ont été proposées pour mieux corréler les effets perceptifs aux mesures objectives [2].

Dans le même temps, alors que de nombreux traitements de l'état de l'art sont disponibles pour l'absorption aux moyennes et hautes fréquences, il existe très peu de solutions susceptibles de présenter des performances satisfaisantes aux basses fréquences. Des solutions à bases de panneaux fléchissants sont usuellement déployées dans des salles destinées à accueillir du public (théâtres, salles polyvalentes), ou des dispositifs dits « bass-traps » utilisés généralement en studio d'enregistrement ou pour des installations de type home-audio/cinema, permettent d'absorber de l'énergie acoustique dans cette gamme de fréquences, la dissipation reposant alors sur des résonances acoustiques.

Les absorbeurs électroacoustiques, par exemple des transducteurs shuntés ou des dispositifs de contrôle actif d'impédance acoustique similaires (selon [3], un dispositif de contrôle actif d'impédance acoustique par contre-réaction acoustique peut toujours être considéré comme un

transducteur shunté, la charge étant alors une impédance électrique active), représentent une technique plus versatile pour l'absorption du bruit aux basses fréquences, typiquement autour de la fréquence de résonance de la partie mobile du transducteur électroacoustique (en général de l'ordre de quelques dizaines de Hertz). En effet, il est toujours possible de régler par contrôle électrique (passif ou actif) la valeur de shunt électrique qui optimise le facteur d'absorption acoustique présenté par le transducteur, soit en termes d'adaptation d'impédance à la résonance uniquement (charge passive), ou, si l'on dispose de degrés de libertés supplémentaires, en termes de modification du facteur de qualité du résonateur (charge active). Ainsi, l'absorption présentée peut être totale sur une bande de fréquences plus ou moins grande autour d'une fréquence centrale.

Dans ce qui suit, nous présenterons les performances présentées par un système d'absorbeurs électroacoustiques dans le cadre de l'amortissement des modes propres d'une salle réelle. Pour simplifier l'expérience et les discussions, nous ne traiterons que du cas où la charge électrique est passive (ici une simple résistance électrique), l'absorbeur électroacoustique étant alors considéré comme un dispositif de contrôle « semi-actif » d'impédance acoustique, dans la mesure où la contre-réaction opérée par le transducteur pour réguler le courant le traversant ne nécessite pas de source d'énergie externe pour fonctionner.

### 2 Effets du comportement modal d'une salle sur le bruit intérieur

Dans le domaine des basses fréquences, la réponse acoustique d'une salle est contrôlée par le comportement

modal qui se caractérise par des niveaux de pression acoustique élevés aux fréquences propres, qui peuvent se révéler particulièrement dérangeants à l'intérieur des locaux [1, 4]. Pour illustrer ce phénomène, une série de mesures a été effectuée dans des bureaux à proximité de l'Aéroport International de Genève, localisés dans l'axe des pistes, de telle manière que les avions au décollage passaient en aplomb du bâtiment de mesures. Dans cette expérience, deux microphones B&K Type 4165 ont été disposés, l'un à l'extérieur du bâtiment de bureaux, l'autre à l'intérieur d'un des bureaux, et ont enregistré les passages d'avions sur une période d'une journée. Un système de mesures acoustiques et vibratoires bivoie temps réel 01dB Symphonie enregistrerait les signaux des deux microphones, et le calcul des spectrogrammes a été effectué pour comparer l'évolution du spectre de puissance acoustique des sources de bruit en fonction du temps. La Figure 1 montre le résultat d'un extrait de l'enregistrement sur une période d'une minute, coïncidant avec le passage d'un aéronef.

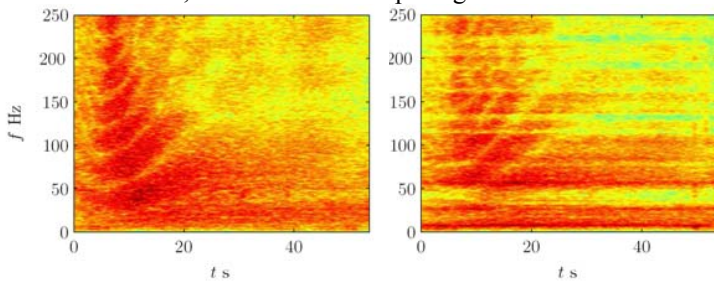


Figure 1: spectrogrammes des enregistrements du passage d'un aéronef au dessus d'un bâtiment de bureaux à proximité de l'aéroport de Genève : (a) à l'extérieur du bâtiment ; (b) à l'intérieur d'un bureau

Lorsque l'on compare les spectrogrammes des signaux acoustiques mesurés à l'extérieur et à l'intérieur du bâtiment au passage d'un avion, il est notable que le bruit mesuré à l'extérieur est caractéristique de la source mobile, mettant en évidence l'effet Doppler illustré par les bandes rouges incurvées, alors que le spectre de bruit mesuré à l'intérieur présente une constance de forts niveaux autour de fréquences caractéristiques, illustrés par des lignes rouges horizontales sur la Figure 1(b). Ces émergences propres au bruit mesuré dans le bureau, comprises dans la bande [20 – 100 Hz] sont d'autant plus gênantes qu'elles paraissent faiblement amorties, avec une persistance dans le temps dépassant largement le temps de passage de l'aéronef au-dessus du bâtiment, que l'on peut associer aux 20 premières secondes de l'enregistrement. Ces fréquences caractéristiques sont les fréquences propres du local dans lequel ont été effectuées les mesures, ce qui peut être mis en évidence par la stabilité et la constance des émergences.

Afin de réduire les nuisances dans le local, la pression acoustique devra donc être réduite à ces fréquences caractéristiques de la salle. Lorsque les modes de la salle sont excités avec une source basse-fréquence, il apparaît évident que l'énergie sonore se concentre naturellement sur les fréquences propres de la salle et, singulièrement, les niveaux acoustiques les plus forts sont également supérieurs à ceux mesurés à l'extérieur du bureau.

Cet exemple met en évidence la nécessité de réaliser un amortissement des premiers modes propres de salle pour réduire la gêne. Cet amortissement, qui ne peut être obtenu avec des techniques passives de l'état de l'art, peut être réalisé par des méthodes actives. Le paragraphe suivant

présente le concept d'absorbeur électroacoustique qui permet d'obtenir l'amortissement requis dans cette gamme de fréquences.

### 3 Les absorbeurs électroacoustiques

Dans ce qui suit, nous nous intéressons au cas particulier d'un haut-parleur électrodynamique à bobine mobile en enceinte close, dont la face parlante peut être connectée à un guide d'ondes de section adaptée, ou rayonner dans des conditions spécifiques. Nous étudions dans ce qui suit l'influence d'une charge électrique passive (principalement une résistance). L'ensemble formé par le haut-parleur, son conditionnement acoustique (l'enceinte acoustique) et la charge électrique sera appelé par la suite absorbeur électroacoustique (AE). Dans la suite du papier, nous exprimerons les grandeurs acoustiques comme des fonction de la variable de Laplace  $s = j\omega$ , où  $\omega$  désigne la fréquence angulaire.

#### 3.1 Propriétés du haut-parleur électrodynamique

Un haut-parleur électrodynamique est un système linéaire dont les grandeurs dynamiques (tension  $U(s)$  et intensité électrique  $I(s)$ , pression acoustique totale à la face parlante  $P(s)$ , et vitesse vibratoire de la membrane  $V(s)$ ) satisfont le système d'équations différentielles suivant :

$$\begin{cases} SP(s) = -\left(s \cdot M_{ms} + R_{ms} + \frac{1}{sC_{ms}}\right) V(s) - (Bl)I(s) \\ U(s) = -(Bl)V(s) + (R_e + s \cdot L_e)I(s) \end{cases} \quad (1)$$

où  $M_{ms}$ ,  $R_{ms}$  et  $C_{ms}$  sont les masse, résistance et compliance mécaniques équivalentes de la partie mobile du transducteur, incluant les impédances de rayonnement (par exemple la compliance équivalent de l'enceinte de volume  $V_b$ ,  $C_{mb} = V_b / \rho c^2 S^2$ , où  $\rho$  est la masse volumique de l'air,  $c$  la célérité des ondes sonores dans l'air, et  $S$  la surface de la membrane),  $R_e$  et  $L_e$ , les résistance et inductance électriques, et  $Bl$  le facteur de force du moteur.

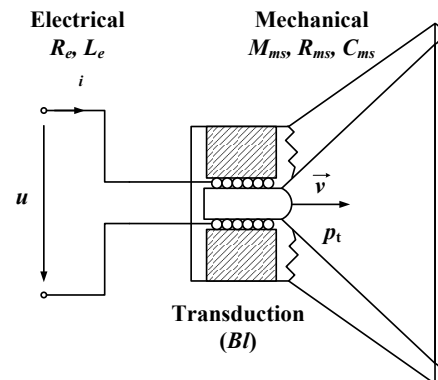


Figure 2: schéma du haut-parleur électrodynamique

Indépendamment des conditions de charge de l'entrée électrique du transducteur, l'admittance acoustique présentée par la face parlante au milieu peut être définie par:

$$Y(s) = -\rho c \frac{V(s)}{P(s)} \quad (2)$$

En reprenant le système d'équation (1), il est toujours possible d'écrire l'admittance du haut-parleur comme une fonction du rapport  $U(s)/I(s)$ , que nous détaillerons dans la suite. Ainsi toute charge de l'accès électrique du haut-parleur est susceptible de modifier l'admittance acoustique de sa face parlante. La connaissance de l'admittance acoustique permet alors de calculer le coefficient d'absorption  $\alpha(s)$  présenté par le transducteur (sous incidence normale) selon :

$$\alpha(s) = 1 - \left| \frac{1 - Y(s)}{1 + Y(s)} \right|^2 \quad (3)$$

L'équation (3) indique que le choix de la charge électrique aux bornes du transducteur conditionne ses performances en absorption. Nous allons détailler dans ce qui suit les formes que prend cette fonction de transfert pour différents cas de charge électrique du transducteur.

### 3.2 Formulation de l'absorbeur électroacoustique

Nous considérons dans ce qui suit le cas particulier pour lequel le haut-parleur est chargé par une résistance de shunt  $R_s$ .

Nous pouvons alors déduire la forme générale de l'admittance normalisée de l'absorbeur électroacoustique selon (l'indice  $AE$  signifiant absorbeur électroacoustique, et  $m$  signifiant une impédance mécanique) :

$$Y_{AE}(s) \approx Z_{mc} \cdot \frac{s}{s^2 M_{ms} + s R_{mAE} + (C_{ms})^{-1}} \quad (4)$$

avec  $Z_{mc} = \rho c S$ , équivalent mécanique de l'impédance caractéristique de l'air à la face parlante du haut-parleur, et :

$$R_{mAE} = R_{ms} + \frac{(Bl)^2}{(R_e + R_s)} \quad (5)$$

Ainsi, le fait de court-circuiter le haut-parleur avec une résistance de shunt aboutit à une modification des paramètres du résonateur acoustique représenté par la face parlante du haut-parleur. Les propriétés de l'absorbeur électroacoustique,  $f_{AE}$  sa fréquence de résonance,  $r_{AE}$  sa résistance à la résonance, et  $Q_{AE}$  son facteur de qualité, peuvent s'exprimer selon :

$$\left\{ \begin{array}{l} f_{AE} = \frac{1}{2\pi \sqrt{C_{ms} \cdot M_{ms}}} = f_s \\ r_{mAE} \approx \frac{1}{SZ_c} \cdot \left( R_{ms} + \frac{(Bl)^2}{(R_e + R_s)} \right) \\ Q_{mAE} \approx \frac{2\pi (R_e + R_s)}{R_{ms} (R_e + R_s) + (Bl)^2} \sqrt{\frac{M_{ms}}{C_{ms}}} \end{array} \right. \quad (6)$$

Dans ce qui suit, nous étudions les propriétés d'un absorbeur électroacoustique constitué d'un subwoofer Monacor® SPH-300 TC, dont les spécifications sont données dans la Table 1. La face arrière du haut-parleur est enfermée dans une enceinte close de volume  $V_b = 10$  litres.

Les simulations de l'absorbeur électroacoustique se sont appuyées sur un modèle en régime harmonique en remplaçant la variable de Laplace  $s$  par la variable  $j\omega$  et en calculant directement sous Matlab® les formes de l'admittance acoustique décrites précédemment.

Résistance DC	$R_e$	6,3	$\Omega$
Inductance	$L_e$	1	mH
Facteur de force	$Bl$	10,3	$N.A^{-1}$
Masse mobile	$M_{ms}$	68	g
Résistance mécanique	$R_{ms}$	7	$N.m^{-1}.s$
Compliance mécanique	$C_{ms}$	0,85	$mm.N^{-1}$
Surface efficace	$S$	495	$cm^2$

Table 1 : données constructeur du haut-parleur Monacor® SPH-300 TC

Il est possible de trouver une valeur optimale de résistance pour laquelle la résistance (acoustique) normalisée de l'absorbeur électroacoustique à la résonance vaut 1. La résistance électrique optimale vaut alors :

$$R_{opt} = \frac{(Bl)^2}{Z_{ms} - R_{ms}} - R_e \quad (7)$$

Dans le cas du haut-parleur Monacor® SPH-300 TC, la résistance optimale vaut  $R_{opt} = 1,77 \Omega$ .

Un tel dispositif peut être assimilé à du contrôle semi-actif, dans la mesure où une contre-réaction permet de faire varier les performances en absorption acoustique du dispositif, bien que ne nécessitant pas forcément d'énergie extérieure pour opérer.

### 3.3 Validation expérimentale en tube d'impédance

Afin de valider ce résultat et de régler l'absorbeur électroacoustique pour présenter des performances acoustiques optimales à 34,9 Hz, un haut-parleur Monacor SPH-300 TC en enceinte close (volume  $V_b = 60$  l) a été conditionné selon trois réglages différents :

- le haut-parleur est en circuit ouvert,
- le haut-parleur est en circuit ouvert, et une masse additionnelle de 75 g a été collée sur la membrane pour l'accorder à 34,9 Hz
- le haut-parleur du cas B est connecté à une résistance électrique optimale selon l'équation (7).

Les coefficients d'absorption acoustiques de l'absorbeur électroacoustique ont été mesurés selon la norme ISO 10534-2 [5]. Le dispositif expérimental est décrit sur la Figure 3 :

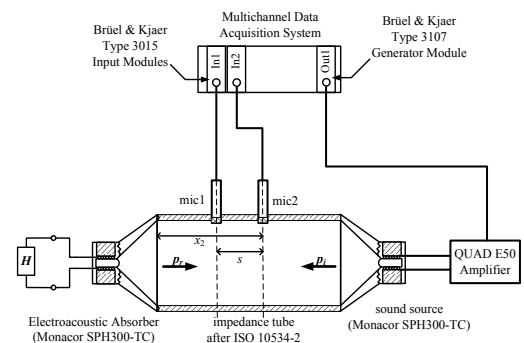


Figure 3 : dispositif expérimental pour l'évaluation du coefficient d'absorption des absorbeurs électroacoustiques

Le coefficient d'absorption de l'équation (3) est calculé à partir de la mesure de la pression acoustique en deux positions du tube d'impédance, à l'extrémité duquel est attaché l'absorbeur électroacoustique. La mesure de la

Paramètre	Notation	Value	Unit
-----------	----------	-------	------

fonction de transfert  $H_{12} = \frac{p_1}{p_2}$  entre les positions de microphones 1 et 2 permet de calculer un taux d'ondes stationnaires, et donc le coefficient de réflexion  $r$  selon :

$$r = \frac{H_{12} - H_1}{H_R - H_{12}} \exp(2jkx_2) \quad (8)$$

où  $H_I$  et  $H_R$  sont des fonctions de transfert correspondant respectivement aux ondes progressives et rétrogrades dans le guide d'onde,  $x_2$  est la distance entre le microphone 2 et l'absorbeur, et  $k$  le nombre d'ondes. Le coefficient d'absorption mesuré est alors :

$$\alpha = 1 - |r|^2 \quad (9)$$

La Figure 4 montre les résultats de mesure du coefficient d'absorption acoustique présenté par l'absorbeur électroacoustique dans les différents cas de conditionnement (A,B et C) décrits précédemment.

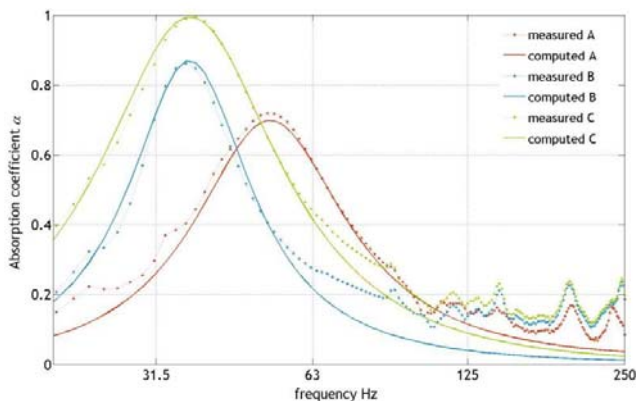


Figure 4 : validation expérimentale des performances de l'absorbeur électroacoustique pour les cas de conditionnement A (traits rouges), B (traits bleus) et C (traits verts) (pointillés: mesures ; traits pleins: simulations)

Les performances acoustiques de l'absorbeur électroacoustiques sont bien modifiées par le conditionnement, et il est par ailleurs souvent possible de régler simplement le dispositif pour obtenir des performances optimales à une fréquence spécifiée (nous verrons dans ce qui suit qu'elle correspond à un mode propre de la salle réverbérante).

## 4 Amortissement des modes d'une salle avec des absorbeurs électroacoustiques

Les absorbeurs électroacoustiques étant capables de présenter une impédance acoustique optimale dans le domaine des basses fréquences, autour d'une fréquence de résonance liée aux propriétés mécaniques du transducteur, et leurs performances ayant été validé dans le cas unidimensionnel, il est important de démontrer que leur utilisation dans les salles aux basses fréquences entraîne des performances similaires.

### 4.1 Modèle numérique

Pour la validation expérimentale du concept d'absorbeur électroacoustique pour l'amortissement des modes de salles, nous avons choisi d'évaluer ces performances dans la salle réverbérante du Laboratoire d'Electromagnétisme et

d'Acoustique (LEMA) de l'EPFL, d'un volume approximatif de 200 m<sup>3</sup>. La géométrie complexe de cette installation rend cependant difficile la formulation des modes propres avec un formalisme analytique. Un modèle numérique par éléments finis avec le logiciel COMSOL Multiphysics® 3.5 a donc été dimensionné pour évaluer ces performances. Dans ce modèle, les caractéristiques suivantes ont été considérées :

- la géométrie complexe de la salle réverbérante a été rigoureusement modélisée comme illustré sur la Figure 5, les 6 parois étant notées  $S_{x1}, S_{x2}, S_{y1}, S_{y2}, S_{z1}, S_{z2}$ ,
- le domaine délimité par les parois est un milieu d'air homogène, et le solveur résout l'équation de propagation en régime harmonique pour différentes valeurs de fréquences,
- chaque paroi de la salle présentent une impédance spécifique  $Z_{\text{parois}} = 10^6 \text{ Pa.s.m}^{-1}$ ,
- tous les haut-parleurs du modèle (la source servant à l'excitation de la salle et les absorbeurs électroacoustiques) sont assimilés à des pistons rigides circulaires,
- un piston circulaire de rayon  $a=150\text{mm}$  représente donc la source acoustique disposée dans un coin de la salle. Cette excitation est représentée par une vitesse vibratoire dépendant de la fréquence connaissant les paramètres en petits signaux du haut-parleur,
- le système d'absorbeurs électroacoustique est constitué d'un réseau de 10 pistons circulaires de rayon  $a=150\text{mm}$ , encastrés dans la paroi  $S_{x2}$ , et leur admittance acoustique est modifiée selon l'équation (4). Ces pistons sont donc modélisés comme des conditions aux limites impédantes (de valeur  $Z_{\text{parois}}$  ou  $Z_c/Y_{AE}$ , selon le cas de calcul) dans le logiciel COMSOL Multiphysics®.

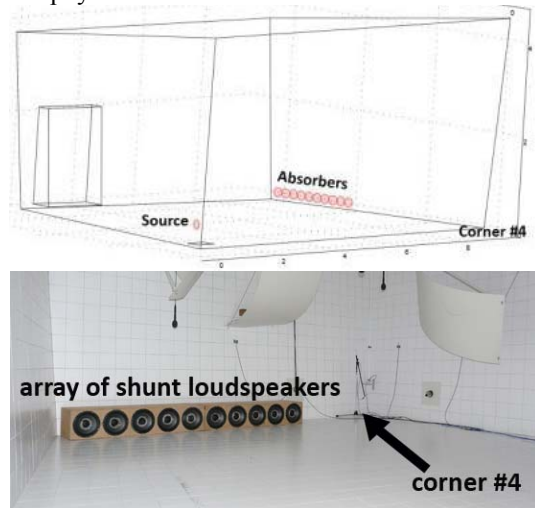


Figure 5 : la salle réverbérante du LEMA (haut: modèles numériques sur Comsol Multiphysics®, bas: photographie prise depuis l'entrée de la salle)

### 4.2 Résultats de simulations

Les niveaux de pression acoustique au coin #4 (défini sur la Figure 5) sont calculés pour chaque fréquence discrète, dans un premier temps sans traitement (« hardwalls », les pistons présentant alors une impédance  $Z_{\text{parois}}$ ), puis avec des absorbeurs électroacoustiques (les pistons présentant alors une impédance  $Z_c/Y_{AE}$ ). Les résultats de simulations sont illustrés sur la Figure 6.



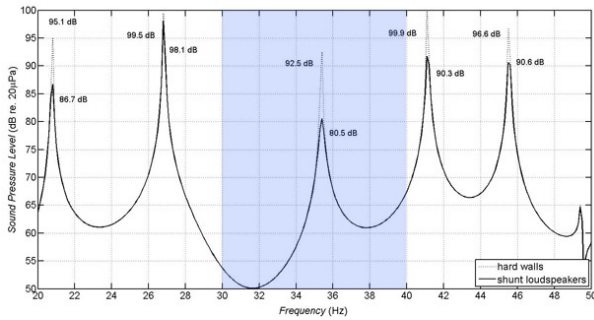


Figure 6 : niveaux de pression acoustique simulés entre 20Hz et 50Hz au coin #4 de la salle réverbérante, pour les deux cas de calcul (parois nues et réseau d'absorbeurs électroacoustiques)

Il est notable que pour une faible surface de traitement (pas plus de  $0.7m^2$  « effectifs » d'absorbeurs électroacoustiques), un amortissement d'environ 12 dB du mode propre de la salle (1 1 0) peut être obtenu. L'effet spatial de l'amortissement peut être observé également sur la Figure 7, présentant la distribution de niveau de pression acoustique dans un plan horizontal de la salle pour les deux cas de calcul.

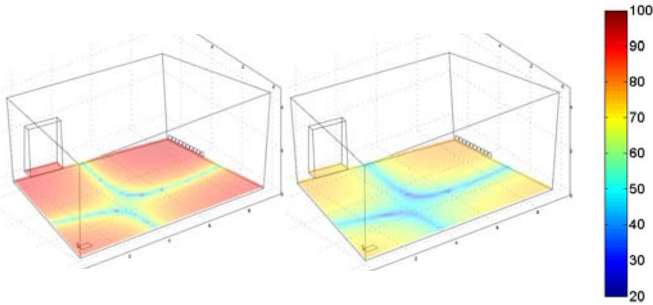


Figure 7 : distribution de niveaux de pression acoustique dans un plan horizontal de la salle réverbérante pour (a) des parois uniformément rigides ; (b) une paroi comprenant une rangée d'absorbeurs électroacoustiques optimaux (échelle commune de valeurs de niveaux de pression acoustique comprises entre 20 dB et 100 dB re.  $20\mu Pa$ )

### 4.3 Validation expérimentale

Afin d'évaluer les résultats du modèle numérique et vérifier ainsi les performances d'absorbeurs électroacoustiques pour l'amortissement des modes propres d'une salle réelle, un dispositif expérimental reproduisant les conditions définies dans le modèle a été mis en place. Nous nous sommes intéressés ici à une bande de fréquences autour du mode (1 1 0) de la salle réverbérante, identifié à 34,9Hz. L'excitation de la salle se fait ainsi à l'aide d'un haut-parleur disposé dans un coin de la salle, avec un signal d'excitation (puissance électrique 1W) constitué de séquences successives de sinus purs durant chacune 30s balayant la bande comprise entre 30Hz et 40 Hz par palier de 0.1 Hz, correspondant à la région en bleu sur la Figure 6.

Une rangée de 10 absorbeurs électroacoustiques à base de transducteurs Monacor SPH-300 TC, chacun chargé par un volume arrière de 50l, et disposé le long d'une des parois, désignée  $S_{x2}$ , la face parlante retournée vers la paroi. Enfin, un microphone électret de mesure Brüel & Kjaer Type 4165 (sensibilité 50 mV/Pa) mesure la pression acoustique dans le coin #4 de la salle.

Les résultats de mesure des niveaux de pression équivalents, correspondant aux régimes établis à chaque

palier de fréquences, dans les deux cas de traitement (parois rigides et rangées d'absorbeurs électroacoustiques) sont exprimés sous la forme de spectres de pression acoustique, comme illustré sur la Figure 8. Nous observons que la rangée d'absorbeurs électroacoustiques entraîne une réduction de l'ordre de 14 dB du mode (1 1 0) à 34,9 Hz, ce qui est conforme aux résultats de simulation.

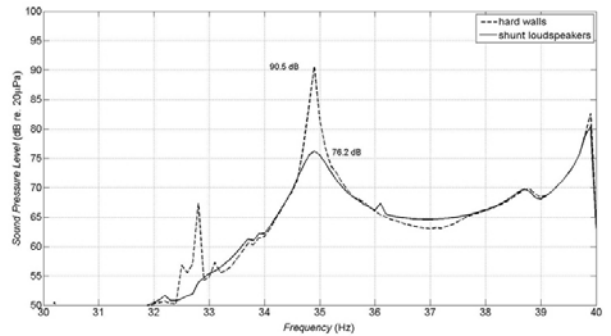


Figure 8: niveaux équivalents en fonction de la fréquence, calculés sur le régime établi des mesures de pression acoustique au point #4 de la salle réverbérante du LEMA, entre 30 Hz et 40 Hz, pour 2 traitements acoustiques (parois rigides et rangée d'absorbeurs électroacoustiques)

## Conclusion

Il a été prouvé qu'un petit nombre d'absorbeurs électroacoustiques était suffisant pour améliorer significativement l'absorption acoustique aux basses fréquences dans une salle, et montrait également des performances acceptables sur une bande de fréquences relativement étendue autour de leur fréquence de résonance. Une validation sur la base de simulation par éléments finis dans un modèle d'une salle réverbérante existant a permis d'identifier le comportement de ces dispositifs dans des conditions de champs acoustiques tridimensionnels. L'évaluation expérimentale de ses performances permet de valider le principe pour l'amortissement des modes de salles.

Le concept peut évidemment être étendu au contrôle des réflexions dans une salle, en particulier pour la partie réverbérante, cependant avec des performances diminuées en termes de bande passante. Pour permettre d'obtenir des performances élargies en fréquences, un moyen consisterait à remplacer la charge passive par une impédance active correctement dimensionnée [3].

## Références

- [1] Kuttruff H., *Room acoustics*, ed.4th, Spon Press, London, [England] ; New York, NY, 2000.
- [2] Hansen C. H., *Effects of low-frequency noise and vibration on people*, Multi-Science Pub. Co., Brentwood, Essex, 2007.
- [3] Lissek H., "Electroacoustic absorbers: a unifying theory for active acoustic impedance control", *Submitted to the Journal of the Audio Engineering Society*, (2009).
- [4] René P.-J., "Contributions aux études sur le couplage électroacoustique dans les espaces clos en vue du contrôle actif," PhD Thesis, Ecole Polytechnique Fédérale de Lausanne, Lausanne, 2006.

- [5] ISO:10534-2, "Acoustics - Determination of sound absorption coefficient and impedance in impedance tubes - Part 2: Transfer-function method", International Standard Organization, 1998.