



HAL
open science

Simulation de la dynamique d'une poutre de Reissner par les séries de Volterra

David Roze, Xavier Merlhiot, Joël Bensoam, Thomas Hélie

► **To cite this version:**

David Roze, Xavier Merlhiot, Joël Bensoam, Thomas Hélie. Simulation de la dynamique d'une poutre de Reissner par les séries de Volterra. 10ème Congrès Français d'Acoustique, Apr 2010, Lyon, France. hal-00554450

HAL Id: hal-00554450

<https://hal.science/hal-00554450>

Submitted on 10 Jan 2011

HAL is a multi-disciplinary open access archive for the deposit and dissemination of scientific research documents, whether they are published or not. The documents may come from teaching and research institutions in France or abroad, or from public or private research centers.

L'archive ouverte pluridisciplinaire **HAL**, est destinée au dépôt et à la diffusion de documents scientifiques de niveau recherche, publiés ou non, émanant des établissements d'enseignement et de recherche français ou étrangers, des laboratoires publics ou privés.

10ème Congrès Français d'Acoustique

Lyon, 12-16 Avril 2010

Simulation de la dynamique d'une poutre de Reissner par les séries de Volterra

David Roze^{1,2}, Xavier Merlhiot², Joël Bensoam¹, Thomas Hélie¹

¹ IRCAM-CNRS UMR 9912, 1 place I. Stravinsky, F-75004 Paris, {david.roze,joel.bensoam,thomas.helie}@ircam.fr

² CEA, LIST, Laboratoire Simulation Interactive, 18 route du Panorama, BP6, FONTENAY AUX ROSES, F- 92265 France, xavier.merlhiot@cea.fr

Ce travail vise à simuler la dynamique non linéaire d'une corde à 6 degrés de liberté. Pour ce faire, le modèle de poutre de Reissner est particulièrement bien adapté. Son intérêt est qu'il permet de prendre en compte les couplages entre les degrés de liberté. Ce modèle consiste en un assemblage continu de disques rigides pouvant subir 3 rotations et 3 translations (représentant leur positionnement dans l'espace). Cet espace des configurations géométriques est naturellement décrit par le groupe de Lie $SE(3)$ de sorte que la dynamique de la poutre évolue dans l'algèbre associée $\mathfrak{se}(3)$.

Les équations d'équilibre de la poutre sont exprimées dans cette algèbre précisément pour assurer l'appartenance des solutions à l'espace des configurations géométriques. Elles sont obtenues en deux temps : (1) le principe variationnel est appliqué à un hamiltonien défini par l'énergie d'une poutre de Reissner conservative; (2) un terme d'amortissement fluide est ajouté a posteriori (la preuve de son caractère dissipatif est fournie).

Ces équations décrivent un système non linéaire entrée-sortie (au sens de la théorie des systèmes) : l'entrée est l'excitation (par exemple, une force ou un couple) et la sortie correspond à l'ensemble des degrés de liberté de la poutre et leur trajectoire. Une résolution analytique de ce système est fournie à l'aide des séries de Volterra qui permettent de prendre en compte les distorsions (audibles) dues aux non-linéarités. Enfin, une synthèse sonore est construite à partir du noyau d'ordre 1 de la série (comportement linéaire) et du noyau d'ordre 2 (comportement quadratique) qui est le premier à restituer l'effet du couplage entre les 6 degrés de liberté.

1 Introduction

Un précédent article a mis en évidence l'utilité des séries de Volterra pour approximer à un ordre donné les non-linéarités d'un modèle physique [1]. Les modèles de Kirchhoff et Kirchhoff-Carrier ont permis de simuler la variation de tension dans une corde à un degré de liberté et de percevoir la variation de fréquence résultant de ce phénomène non linéaire.

La modélisation physique des instruments à cordes (au sens large : violon, piano, guitare, harpe...) fait apparaître des phénomènes beaucoup plus complexes que ceux évoqués jusqu'à présent. Anand [2] (entre autres) a travaillé sur la polarisation de la vibration de la corde : c'est à dire l'observation de la trajectoire d'une section dans un plan transverse à l'axe de la corde. Cette trajectoire dépend des deux déplacements transverses, des rotations de la section, et de leurs couplages. De plus, la synthèse sonore, d'un violon par exemple, nécessite la prise en compte de l'excitation par l'archet, qui consiste à la fois en un déplacement transverse et une torsion.

Ces travaux nous indiquent les limites des résultats présentés auparavant dans un objectif de synthèse sonore, et la nécessité de prendre en compte la dynamique non linéaire d'une corde d'un point de vue tridimensionnel [3]. Le vocabulaire de la mécanique nous incite alors à utiliser le terme "poutre". C'est à dire un solide dont deux dimensions sont faibles par rapport à la troisième,

mais dont les contraintes et déformations sont tridimensionnelles, aucune ne pouvant être négligée a priori.

Cet article présentera dans une première partie les séries de Volterra, qui sont utilisées pour approximer la dynamique non linéaire d'un système, puis le modèle de poutre de Reissner exprimé dans un groupe de Lie, qui prend en compte les couplages entre les degrés de liberté.

2 Introduction aux séries de Volterra

2.1 Définition

Un système causal (au sens de la théorie des systèmes) d'entrée f et de sortie u (cf figure 1) est décrit par une série de Volterra de noyaux $\{h_n\}_{n \in \mathbb{N}^*}$ si $\forall t \in \mathbb{R}^+$

$$u(t) = \sum_{n=1}^{\infty} \int_{(\mathbb{R}^+)^n} h_n(\tau_{1:n}) f(t - \tau_1) \dots f(t - \tau_n) d\tau_{1:n}, \quad (1)$$

avec la notation $(\tau_{1:n}) = (\tau_1, \tau_2, \dots, \tau_n)$ et $d\tau_{1:n} = d\tau_1 d\tau_2 \dots d\tau_n$.

2.2 Lois d'interconnection

Les lois d'interconnection suivantes seront utiles pour résoudre appliquer les séries de Volterra à l'équation du système. Soient deux séries de Volterra de

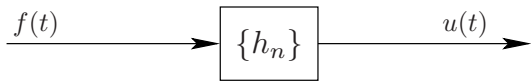


FIGURE 1 – Système d'entrée f et de sortie u décrit par une série de Volterra $\{h_n\}_{n \in \mathbb{N}^*}$.

noyaux $\{a_n\}_{n \in \mathbb{N}^*}$ et $\{b_n\}_{n \in \mathbb{N}^*}$. Les systèmes d'entrée f et de sortie u définis respectivement dans les figures 2, 3 et, si $b_n = 0$ pour $n \geq 2$, dans la figure 4 sont toujours décrits par une série de Volterra. Leurs noyaux $\{c_n\}_{n \in \mathbb{N}^*}$ sont définis dans le domaine de Laplace par, respectivement [4, p. 34,35],

$$C_n(s_{1:n}) = A_n(s_{1:n}) + B_n(s_{1:n}), \quad (2)$$

$$C_n(s_{1:n}) = \sum_{p=1}^{n-1} A_p(s_{1:p})B_{n-p}(s_{p+1:n}), \quad (3)$$

$$C_n(s_{1:n}) = A_n(s_{1:n})B_1(\widehat{s_{1:n}}), \quad (4)$$

avec la notation $\widehat{s_{1:n}} = s_1 + \dots + s_n$.

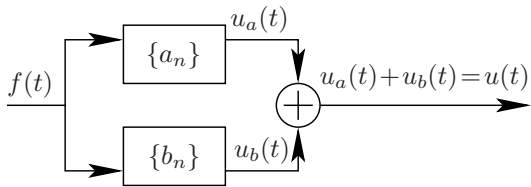


FIGURE 2 – Interconnection : somme des sorties.

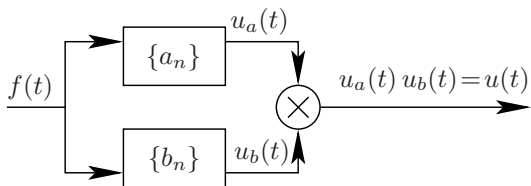


FIGURE 3 – Interconnection : produit des sorties.

2.3 Méthodologie

L'objectif de ce travail est d'établir l'équation des noyaux de Volterra à partir de l'équation d'équilibre du système, en utilisant des schémas-blocs et les lois d'interconnection. Une fois l'équation des noyaux établie, le système à résoudre consiste en une infinité d'équations *linéaires* avec une des méthodes possibles (projection modale, fonction de Green...). L'article [1] présente une possibilité pour effectuer la simulation à un ordre donné.

2.4 Hypothèses importantes

Les séries de Volterra sont applicables à des systèmes faiblement non linéaires (sans bifurcation ni chaos). Les non-linéarités doivent être de forme polynomiale, ce qui dans le cas présent explique le travail de réécriture décrit dans la section suivante.

Comme toute série, un rayon de convergence définit la convergence ou non de la série en fonction de l'entrée du système (excitation). En l'absence de simulation, nous ne traiterons pas du calcul de ce rayon de convergence.

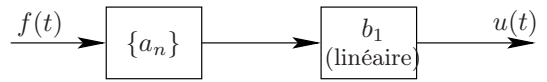


FIGURE 4 – Interconnection : cascade d'un système de Volterra avec un système linéaire.

3 Le modèle de poutre de Reissner

3.1 Groupes et algèbres de Lie

Le modèle de poutre de Reissner qui va être défini dans le présent chapitre a pour particularité d'être exprimé dans un groupe de Lie. Le modèle ainsi exprimé a la particularité d'être géométriquement exact et d'avoir une expression très concise prenant en compte les non-linéarités ainsi que les couplages entre les degrés de liberté.

L'expression des rotations d'un solide rigide peut être réalisée dans le groupe de Lie $SO(3)$ dont les éléments sont les matrices de rotations R telles que $R^T = R^{-1}$ et $\det(R) = 1$. Les vitesses de rotations sont alors des éléments de la matrice anti-symétrique $\widehat{\Omega} = R^T \dot{R}$ qui appartient à l'algèbre de Lie $\mathfrak{so}(3)$. L'équation de la dynamique du système est alors

$$J\dot{\Omega} - ad^*(\Omega)J\Omega = W \quad (5)$$

où, J est la matrice d'inertie du solide, Ω le pseudo-vecteur composé des trois éléments de $\widehat{\Omega}$ et W l'excitation.

Le co-adjoint ad^* est un opérateur qui apparaît dans la théorie des groupes et algèbre de Lie, nous n'entrons pas ici dans les détails de cette théorie, les lecteurs intéressés peuvent se référer à [5, 6].

3.2 Description du modèle

Une poutre de Reissner \mathfrak{B} est décrite comme un assemblage continu de sections planes parfaitement rigides. Ces sections sont indexées par l'abscisse $X \in [0, L]$. Tous les déplacements de la poutre sont définies par les six degrés de liberté de chaque section \mathcal{S}_X (trois translations et trois rotations). Ces degrés de liberté sont exprimés dans un repère orthonormé fixe $(O, \mathbf{e}_1, \mathbf{e}_2, \mathbf{e}_3)$ (cf. figure 5) :

- (i) La configuration de la poutre au repos \mathfrak{B}_0 est telle que pour tout $X \in [0, L]$, le centre de gravité G_X de chaque section \mathcal{S}_X a pour coordonnées $(x_1, x_2, x_3) = (X, 0, 0)$ et \mathcal{S}_X est orthogonale à l'axe $(0, \mathbf{e}_1)$.
- (ii) Les centres de gravité G_X sont repérés par le vecteur translation $\overrightarrow{OG_X} = \mathbf{r}(X, t) \in \mathbb{R}^{3 \times 1}$.
- (iii) La position de chaque section \mathcal{S}_X est repérée par la matrice de rotation $R(X, t)$ qui décrit les trois rotations subies dans l'espace.

Ainsi, tout point M de coordonnées (X, Y, Z) dans la configuration au repos \mathfrak{B}_0 est repéré dans la configuration $\mathfrak{B}(t)$ pour tout $(X, t) \in [0, L] \times \mathbb{R}^+$ par le vecteur

$$\overrightarrow{OM} = \mathbf{x}(X, t) = \mathbf{r}(X, t) + R(X, t)\mathbf{w}_0(Y, Z), \quad (6)$$

où $\mathbf{w}_0(Y, Z) = Y\mathbf{e}_2 + Z\mathbf{e}_3$.

Grâce à l'hypothèse d'assemblage continu des sections, les fonctions \mathbf{r} et R sont continues sur $X \in [0, L]$. Dans la suite de cette thèse, \mathbf{r} et R seront considérées comme des fonctions \mathcal{C}^2 .

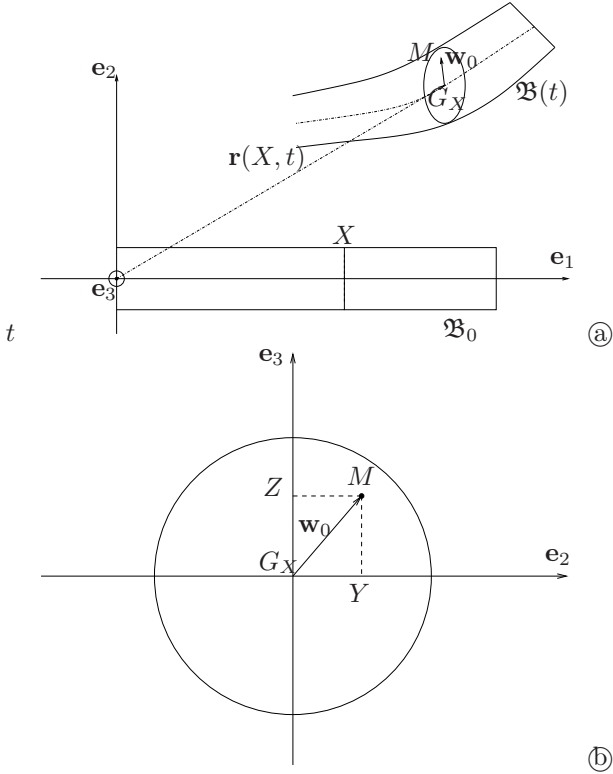


FIGURE 5 – Position du point M de la poutre. La section \mathcal{S}_X est définie par le vecteur \mathbf{r} . Dans cette section qui a subi une rotation R , le point M est défini par le vecteur $\mathbf{w}_0 = G_X M$.

Du point de vue des déformations, la variation de \mathbf{r} représente la traction/compression ainsi que la flexion, tandis que les variations de R illustrent la torsion ainsi que le cisaillement. Cependant, il faut préciser que ce modèle ne peut prendre en compte l'effet de Poisson (variation de la section due à la traction/compression) puisque les sections sont supposées parfaitement rigides.

3.3 Expression de la cinématique dans un groupe de Lie

Le groupe spécial euclidien est défini par :

$$SE(3) = \{H = \begin{bmatrix} R & \mathbf{r} \\ 0_{13} & 1 \end{bmatrix}, R \in SO(3), \mathbf{r} \in \mathbb{R}^3\}. \quad (7)$$

C'est un groupe de Lie qui peut être identifié à l'ensemble $SO(3) \times \mathbb{R}^3$.

L'équation 6 peut alors se mettre sous la forme

$$\begin{aligned} \begin{bmatrix} \mathbf{x}(X,t) \\ 1 \end{bmatrix} &= \begin{bmatrix} R(X,t) & \mathbf{r}(X,t) \\ 0_{13} & 1 \end{bmatrix} \begin{bmatrix} \mathbf{w}_0 \\ 1 \end{bmatrix} \quad (8) \\ &= H(X,t)P \quad (9) \end{aligned}$$

où H est bien un élément de $SE(3)$.

L'ensemble des éléments H de structure $H = \begin{bmatrix} R & \mathbf{r} \\ 0_{13} & 1 \end{bmatrix}$ avec $R \in SO(3)$ et $\mathbf{r} \in \mathbb{R}^3$, définit bien un groupe multiplicatif. En effet, il possède les propriétés

suivantes : fermeture ($H_1 H_2$ est dans le groupe), associativité ($H_1(H_2 H_3) = (H_1 H_2)H_3$), inverse ($H^{-1} = \begin{bmatrix} R^T & -R^T \mathbf{r} \\ 0_{13} & 1 \end{bmatrix}$ appartient au groupe) et élément identité ($e = e^{-1} = \mathbf{1}_4$).

Ce groupe est utilisé en robotique, car il est bien adapté à l'expression des mouvements de corps rigides (translations et rotations). Le calcul des énergies nécessaires à l'établissement de l'équation d'équilibre, nécessite le calcul des variations temporelles (vitesses) et spatiales (déformation) des éléments H du groupe.

L'algèbre associée $\mathfrak{se}(3)$ permet de définir les vitesses et déformations :

$$\tilde{\mathbf{T}}(X,t) = H(X,t)^{-1} \dot{H}(X,t) \quad (10)$$

$$\tilde{\mathbf{\Xi}}(X,t) = H(X,t)^{-1} H'(X,t). \quad (11)$$

Pour des soucis de clarté, les arguments (X,t) seront omis dans la suite de cet article. Le lecteur doit garder à l'esprit que les déplacements H , les vitesses \mathbf{T} et les déformations $\mathbf{\Xi}$ sont toujours définis pour une section d'abscisse X à l'instant t .

$\tilde{\mathbf{T}}$ est un opérateur transformant le vecteur $T = \begin{bmatrix} \omega \\ v \end{bmatrix}$ en une matrice carrée de dimension 4 :

$$\tilde{\mathbf{T}} = \begin{bmatrix} \hat{\omega} & v \\ 0_{13} & 0 \end{bmatrix} \quad (12)$$

où $\hat{\omega}$ est une matrice carrée antisymétrique de dimension 3 élément de $so(3)$, représentant la vitesse angulaire et v un vecteur de vitesse en translation de dimension 3.

De même, $\mathbf{\Xi}$ (respectivement $\tilde{\mathbf{\Xi}}$) est un vecteur de dimension 6 (resp. matrice carrée de dimension 4) composée du vecteur torsion/cisaillement Π (resp. matrice de torsion/cisaillement $\hat{\Pi}$) et du vecteur de déformation Γ (traction/compression et flexion) :

$$\tilde{\mathbf{\Xi}} = \begin{bmatrix} \hat{\Pi} & \Gamma \\ 0_{13} & 0 \end{bmatrix}. \quad (13)$$

Après calcul des énergies cinétique et potentielle de déformation, l'application du principe de Hamilton permet d'écrire les équations du mouvement (cf. [7])

$$\forall X \in]0; L[,$$

$$J\dot{\mathbf{T}} - \Sigma\mathbf{\Xi}' = ad^*_{\tilde{\mathbf{\Xi}}}(\Sigma\mathbf{\Xi}) - ad^*_{\tilde{\mathbf{T}}}(J\mathbf{T}) + W \quad (14)$$

$$\Sigma\mathbf{\Xi}(0,t) = \begin{bmatrix} m_0 \\ f_0 \end{bmatrix} \quad (15)$$

$$\Sigma\mathbf{\Xi}(L,t) = \begin{bmatrix} m_L \\ f_L \end{bmatrix} \quad (16)$$

Remarque 1

Dans ce travail, les matrices J et Σ sont considérées comme constantes sous l'hypothèse de section constante le long de la poutre, et d'homogénéité du matériau (loi de comportement constante en espace et en temps). Ce sont des matrices carrées de dimension 6 définies par

$$J = \begin{bmatrix} J_1 & 0_{33} \\ 0_{33} & J_4 \end{bmatrix} = \begin{bmatrix} I_\rho & 0 & 0 & 0 & 0 & 0 \\ 0 & I_a & 0 & 0 & 0 & 0 \\ 0 & 0 & I_a & 0 & 0 & 0 \\ 0 & 0 & 0 & A & 0 & 0 \\ 0 & 0 & 0 & 0 & A & 0 \\ 0 & 0 & 0 & 0 & 0 & A \end{bmatrix} \quad (17)$$

et

$$\Sigma = \begin{bmatrix} \Sigma_1 & 0_{33} \\ 0_{33} & \Sigma_4 \end{bmatrix} = \begin{bmatrix} GI_\rho & 0 & 0 & 0 & 0 & 0 \\ 0 & EI_a & 0 & 0 & 0 & 0 \\ 0 & 0 & EI_a & 0 & 0 & 0 \\ 0 & 0 & 0 & EA & 0 & 0 \\ 0 & 0 & 0 & 0 & GA & 0 \\ 0 & 0 & 0 & 0 & 0 & GA \end{bmatrix}, \quad (18)$$

avec :

- $I_a = \frac{\pi R^4}{4}$, moment d'inertie axial pour une section circulaire
- $I_\rho = 2I_a = \frac{\pi R^4}{2}$, moment d'inertie polaire pour une section circulaire
- A , aire de la section
- E , module de Young
- G , module de cisaillement.

Afin de résoudre cette équation à deux inconnues, une seconde relation entre \mathbf{T} et $\mathbf{\Xi}$ est nécessaire. En utilisant les définitions 10 et 11, on peut montrer aisément que

$$\tilde{\mathbf{T}}' - \tilde{\mathbf{\Xi}} = [\tilde{\mathbf{T}}; \tilde{\mathbf{\Xi}}],$$

où le membre de droite est le crochet de Lie de l'algèbre de Lie $\mathfrak{se}(3)$.

Cette seconde relation doit être vérifiée en permanence, elle ne peut être approximée. Il est donc impossible d'appliquer les séries de Volterra (tronquées) à ce système. C'est la raison pour laquelle la prochaine section consiste en un travail de réécriture afin de ne travailler que sur une seule variable u dans l'algèbre à la place de \mathbf{T} et $\mathbf{\Xi}$.

3.4 Réécriture de l'équation d'équilibre

Comme mentionné dans la section précédente, l'expression finale de l'équation d'équilibre de la poutre de Reissner doit être ramenée à une équation à une inconnue. De plus, pour pouvoir être résolues par les séries de Volterra, les non-linéarités doivent être de forme polynomiale.

La réécriture se fera en quatre étapes :

- Exprimer \mathbf{T} et $\mathbf{\Xi}$ en fonction de u
- Développer en série de Taylor les fonction sin et cos présentes dans les expressions de $d^j \exp(\hat{a})$
- Tronquer toutes les expressions à l'ordre 2 et isoler les termes linéaires et non linéaires.

L'équation 14 est destinée à déterminer les vitesses et déformations de la poutre de Reissner dans l'algèbre de Lie $\mathfrak{se}(3)$. Mais afin de résoudre un problème à une inconnue, \mathbf{T} et $\mathbf{\Xi}$ doivent être réécrits en utilisant la même variable $u(X, t)$.

Les éléments H du groupe $SE(3)$ peuvent être définis par :

$$H(X, t) = \psi_X(u(X, t)) = H_0(X) e^{\hat{u}(X, t)} \quad (19)$$

où $\psi_X(u(X, t))$ est la carte exponentielle locale entre l'algèbre et le groupe autour du point d'équilibre H_0 ,

$$\text{avec } H_0(X) = \begin{bmatrix} \mathbf{1}_3 & X E_1 \\ 0 & 1 \end{bmatrix} \in SE(3), \text{ et } u(X, t) = \begin{bmatrix} \alpha(X, t) \\ \beta(X, t) \end{bmatrix} \in \mathfrak{se}(3).$$

Les équations 10 et 11 deviennent

$$\begin{aligned} \tilde{\mathbf{T}} &= e^{-\hat{u}} e^{\dot{\hat{u}}} \\ \tilde{\mathbf{\Xi}} &= e^{-\hat{u}} (e^{\hat{u}})' - H_0^{-1} H_0'. \end{aligned}$$

L'équation 14 multipliée par $d^T \exp(\hat{u})$ peut être réécrite sous la forme :

$$\mathcal{A}(u, \ddot{u}) + \mathcal{B}(u, \dot{u}) + \mathcal{C}(u, u'') + \mathcal{D}(u, u') + \mathcal{F}(u, \dot{u}) = W \quad (20)$$

où \mathcal{F} est un terme d'amortissement constant rajouté pour obtenir une simulation plus réaliste.

Les dérivées de l'exponentielle vont faire apparaître l'opérateur $d \exp$ dans les expressions de \mathbf{T} et $\mathbf{\Xi}$ (cf. [8]). Cet opérateur sera calculé, puis les termes trigonométriques seront remplacés par leur développement de Taylor jusqu'à l'ordre 2. Ce sont ces développements qui composent les matrices $\mathcal{A}, \mathcal{B}, \mathcal{C}, \mathcal{D}$ et \mathcal{F} .

Ainsi les termes de l'équation d'équilibre à l'ordre 2 sont approximés par :

$$\begin{aligned} \mathcal{A}(u, \ddot{u}) &\simeq \mathcal{A}_1 \ddot{u} + \mathcal{A}_2(u, \ddot{u}) \\ \mathcal{B}(u, \dot{u}) &\simeq \mathcal{B}_2(u, \dot{u}) \\ \mathcal{C}(u, u'') &\simeq \mathcal{C}_1 u'' + \mathcal{C}_2(u, u'') \\ \mathcal{D}(u, u') &\simeq \mathcal{D}_1 u' + \mathcal{D}_2(u, u') \\ \mathcal{F}(u, \dot{u}) &\simeq \mathcal{F}_1 \dot{u} + \mathcal{F}_2(u, \dot{u}) \\ &= a(\mathcal{A}_1 \dot{u} + \mathcal{A}_2(u, \dot{u})) \end{aligned}$$

4 Détermination de l'équation des noyaux

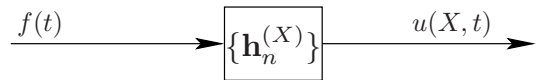


FIGURE 6 – Système d'entrée f et vecteur de sortie u décrit par une série de Volterra $\{\mathbf{h}_n\}_{n \in \mathbb{N}^*}$.

Le système annulateur de la figure 7 représente l'équation 20 où u est défini par l'équation 1.

La sortie du système est le vecteur $u(X, t) = \begin{bmatrix} \alpha(X, t) \\ \beta(X, t) \end{bmatrix}$ i.e. un pseudo-vecteur dans l'algèbre de Lie $\mathfrak{se}(3)$, contenant les vitesses et déformations. Ainsi, les noyaux de Volterra $\mathbf{h}_n^{(X)}$ du système seront des vecteurs de dimension 6.

En utilisant le bloc-diagramme équivalent, l'équation des noyaux est établie en utilisant les lois d'interconnexion, i.e. $w_a(X, t) + w_b(X, t) + w_c(X, t) = 0$.

Cette équation peut être dérivée dans le domaine de Laplace :

$$\mathbf{E}_n^{(X)}(s_{1:n}) = \widehat{s_{1:n}^{-2}} \mathcal{A}_1 \mathbf{H}_n^{(X)}(s_{1:n}) + \mathcal{C}_1 \frac{\partial^2 \mathbf{H}_n^{(X)}(s_{1:n})}{\partial X^2} + \widehat{s_{1:n}} \mathcal{F}_1 \mathbf{H}_n^{(X)}(s_{1:n})$$

où le terme de gauche $\mathbf{E}_n^{(X)}$ est la partie non linéaire définie grâce aux lois d'interconnexion, ce terme dépend des noyaux $\mathbf{H}_p^{(X)}$ avec $p < n$.

L'équation non linéaire 20 d'équilibre du système a été remplacée par une infinité d'équations linéaires. La

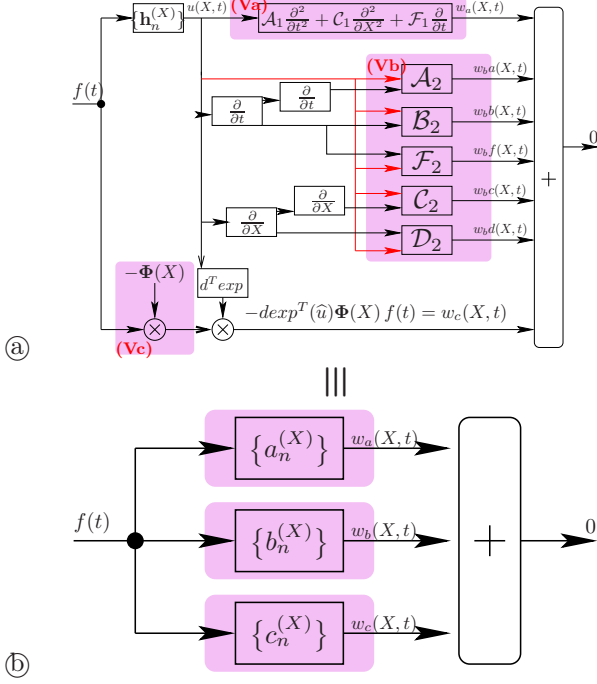


FIGURE 7 – Bloc-diagrammes équivalents représentant l'équation 20.

solution du problème linéaire est le noyau $\mathbf{H}_1^{(X)}$. Le problème pour $n = 2$ peut être alors résolu car $\mathbf{E}_2^{(x)}$ ne dépend que de $\mathbf{H}_1^{(X)}$. Il est donc possible de calculer les noyaux par récurrence jusqu'à un ordre donné.

Afin d'effectuer une simulation basée sur des bancs de filtres, une décomposition modale est choisie pour résoudre l'équation des noyaux.

4.1 Projection modale

Le problème linéaire (équation 21 pour $n = 1$) peut être décomposé sur une base orthogonale de 6 composantes (une pour chaque composante de $u(X, t)$) définie par le vecteur :

$$\mathbf{e}_k(X) = \begin{bmatrix} \mathcal{E}_k \\ \mathcal{E}_k \end{bmatrix},$$

avec

$$\mathcal{E}_k(X) = \sqrt{\frac{2}{L}} \sin\left(\frac{k\pi X}{L}\right) \begin{bmatrix} 1 & 31 \end{bmatrix} \quad (22)$$

qui satisfait les conditions aux limites choisies.

Considérons un produit scalaire sur $L^2(\Omega)$ où $\forall(f, g) \in (L^2(\Omega))^2$ vecteurs de dimension n $\langle f, g \rangle = \int_{\Omega} \text{diag}(f(X))g(X)dX$. Un noyau $\mathbf{H}_n^{(X)}(s_{1:n})$ peut être défini par :

$$\mathbf{H}_n^{(X)}(s_{1:n}) = \sum_{k \in \mathbb{N}} \text{diag}(\mathbf{H}_n^{[k]}(s_{1:n})) \mathbf{e}_k(X) \quad (23)$$

où $\mathbf{H}_n^{[k]} = \langle \mathbf{H}_n^{(X)}, \mathbf{e}_k \rangle$.

La projection de l'équation 21 sur \mathbf{e}_k donne le résul-

tat suivant :

$$\langle \mathbf{E}_n^{(X)}, \mathbf{e}_k \rangle = (\widehat{s}_{1:n}^2 \mathcal{A}_1 + \widehat{s}_{1:n} \mathcal{F}_1) \langle \mathbf{H}_n^{(X)}, \mathbf{e}_k \rangle + \mathcal{C}_1 \left\langle \frac{\partial^2 \mathbf{H}_n^{(X)}}{\partial x^2}, \mathbf{e}_k \right\rangle, \quad (24)$$

$$\mathbf{E}_n^{[k]} = (\widehat{s}_{1:n}^2 \mathcal{A}_1 + \widehat{s}_{1:n} \mathcal{F}_1) \mathbf{H}_n^{[k]} + \mathcal{C}_1 \left\langle \mathbf{H}_n^{(X)}, \frac{\partial^2 \mathcal{E}_k^{(X)}}{\partial x^2} \right\rangle, \quad (25)$$

$$\mathbf{E}_n^{[k]} = (\widehat{s}_{1:n}^2 \mathcal{A}_1 + \widehat{s}_{1:n} \mathcal{F}_1 - \frac{k^2 \pi^2}{L^2} \mathcal{C}_1) \mathbf{H}_n^{[k]}. \quad (26)$$

La simulation numérique sera basée sur l'équation 26 tronquée à un nombre de modes K fini, et jusqu'à un ordre de non-linéarité N choisi également. Il est alors possible de construire une structure de simulation basée sur des bancs de filtres associés aux modes, et des sommes et produits instantanés de ces sorties de filtres.

5 Conclusion

Ce travail consiste à résoudre la dynamique d'un problème non linéaire, en particulier à cause des couplages entre les degrés de liberté. L'utilisation des groupes et algèbres de Lie pour définir le problème a permis d'exprimer ces non-linéarités d'une manière concise. Après avoir étudié le modèle de poutre de Reissner exprimé dans le groupe de Lie $SE(3)$, nous l'avons réécrit dans l'algèbre associée $\mathfrak{se}(3)$ pour travailler sur les dérivées des variables recherchées (vitesse et déformation). Puis l'équation d'équilibre a été ramenée à une équation à une inconnue avant d'être développée sous forme polynomiale pour satisfaire aux hypothèses nécessaires à l'utilisation des séries de Volterra.

L'équation des noyaux vectoriels a été établie et permettra d'écrire une structure de simulation à un ordre de non-linéarité et pour un nombre de modes donnés.

Remerciements

Ce travail a été réalisé dans le cadre du Projet Consonnes financé par l'ANR.

Références

- [1] Hélie T., Roze D., "Sound synthesis of a nonlinear string using Volterra series", *Journal of Sound and Vibration* 314, 275-306 (2008).
- [2] Anand G.V., "Large-amplitude damped free vibration of a stretched string", *Journal of the Acoustical Society of America* 45 (5), 1089-1096 (1969).
- [3] Watzky A., "Non-linear three-dimensional large-amplitude damped free vibration of a stiff elastic stretched string", *Journal of Sound and Vibration* 153 (1), 125-142 (1992).
- [4] Hasler M., "Systèmes non linéaires", EPFL Lausanne, 1999.
- [5] Murray R.M., Li Z., Sastry S.S., "Robotic manipulation", CRC Press, 1994.
- [6] Stramigioli S., Bruyninckx H., "Modeling and control of rigid mechanical systems", DISC Course.

- [7] Boyer F., Primault D., "The Poincaré-Chetayev equations and flexible multibody systems", *Journal of applied mathematics and mechanics* 69, 925-942 (2005).
- [8] Merlhiot X., "Une contribution algorithmique aux outils de la simulation mécanique interactive pour la maquette numérique industrielle", Thèse de doctorat, *Université Pierre et Marie Curie*, 2009.