



HAL
open science

Évaluation artérielle d'élasticité au moyen de traitement des signaux ultrasonores de RF.

Zbigniew Trawiński

► **To cite this version:**

Zbigniew Trawiński. Évaluation artérielle d'élasticité au moyen de traitement des signaux ultrasonores de RF.. 10ème Congrès Français d'Acoustique, Apr 2010, Lyon, France. hal-00551148

HAL Id: hal-00551148

<https://hal.science/hal-00551148>

Submitted on 2 Jan 2011

HAL is a multi-disciplinary open access archive for the deposit and dissemination of scientific research documents, whether they are published or not. The documents may come from teaching and research institutions in France or abroad, or from public or private research centers.

L'archive ouverte pluridisciplinaire **HAL**, est destinée au dépôt et à la diffusion de documents scientifiques de niveau recherche, publiés ou non, émanant des établissements d'enseignement et de recherche français ou étrangers, des laboratoires publics ou privés.

Évaluation artérielle d'élasticité au moyen de traitement des signaux ultrasonores de RF.

Zbigniew Trawiński

Département des Ultrasonores, Institut de la Recherches des Problèmes Fondamentaux, Académie Pologne des Sciences, 02-106 Varsovie, POLOGNE, ztraw@ippt.gov.pl

Les mesures ont été effectuées dans le modèle de l'artère immergée dans un réservoir d'eau. Les deux appareils ultrasonores synchronisés, appelés Vasculaire Écho Doppler (VED), développé par l'auteur, ont été employés pour l'acquisition ultrasonore d'échos de la radiofréquence (RF). L'onde pulsatile artérielle a été déterminée par la mesure ultrasonore non envahissante du diamètre interne artérielle sur la base sur la méthode de passage à zéro. La vitesse d'onde pulsatile artérielle a été déterminée par la mesure de temps de passage de l'onde d'impulsion entre deux points de mesure séparés par la distance de 5cm le long de la section du modèle de l'artère. Le temps de passage a été déterminé en utilisant les critères de la similitude de la première des dérivés des pentes augmentant des courbes décrivant les changements dans le diamètre des vaisseaux sanguins. La vitesse de vague d'impulsion obtenue par la méthode proposée de deux-points a été comparée aux résultats obtenus par la méthode d'un-point basée sur la relation modifiée de Bramwell-Hill.

1 Introduction

Les méthodes le plus fréquemment utilisées de mesurer l'élasticité artérielle sont les méthodes basées sur les changements du diamètre d'artère, résultant des variations de tension artérielle [5]. La dépendance fonctionnelle entre la coupe transversale d'artère S et la pression P à l'intérieur de l'artère peut être définie ainsi [3] :

$$S = (1/g) \ln(P/P_o) \text{ [m}^2\text{]} \quad (1)$$

là où : g – est le coefficient constant, P_o – est la pression de référence ($P > P_o > 0$).

En assumant, comme point de départ, la dépendance décrite par Eq. (1), nous pouvons déterminer des coefficients g et P_o sur la base des valeurs de la coupe transversale d'artère S , mesurée dans les deux points caractéristiques S_s et S_d . S_s et S_d correspondent aux coupes transversales d'artère déterminées respectivement au systolique P_s et diastolique P_d de la tension artérielle.

Après insertion des valeurs g et P_o dans la formule (1), l'expression suivante est obtenue :

$$S(P) = S_d \left[1 + \frac{S_s - S_d}{S_d \ln(P_s/P_d)} \ln\left(\frac{P}{P_d}\right) \right] \text{ [m}^2\text{]}. \quad (2)$$

En supposant que la forme de la coupe transversale artérielle est circulaire, $S(P)$ peut être remplacée par la dépendance $\pi D^2(P)/4$, là où D est le diamètre d'une artère et une expression (2) peut être transformée à

$$D^2(P) = D_d^2 \left[1 + \frac{1}{\alpha} \ln\left(\frac{P}{P_d}\right) \right] \text{ [m}^2\text{]}, \quad (3)$$

$$\text{là où : } \alpha = \frac{D_d^2}{D_s^2 - D_d^2} \ln\left(\frac{P_s}{P_d}\right), \quad (4)$$

D_s et D_d sont respectivement le diamètre d'artère pour le systolique P_s et le diastolique P_d de la tension artérielle.

Le coefficient α a été appelé le coefficient logarithmique de la rigidité de paroi d'artère [3]. Pour les examens de α coefficient, l'appareil ultrasonore VED, développé par l'auteur, a été utilisé.

Le VED consiste à un système d'impulsion de suivre des parois, qui suit les mouvements des parois d'artère avec l'exactitude de $7 \cdot 10^{-6}$ m. Beaucoup d'examen faits chez les personnes en bonne santé et de l'âge différent, ainsi que chez les patients souffrant de l'athérosclérose [5], ont été effectués en utilisant le système de VED. L'utilité de cet appareil pour la classification des personnes examinées constituant le groupe à haut risque d'athérosclérose a été présenté dans la thèse doctorale de l'auteur [9].

Pour les personnes souffrant de l'athérosclérose des artères carotides communes (CCA), la grande variation du coefficient α a été observée. Le développement du processus de maladie dans la paroi d'artère peut se produire avec une intensité différente. Il rend difficile d'établir un critère uniforme de l'assignation des patients aux groupes en bonne santé ou malades. Comme le critère de la prévision des changements athérosclérotiques se produisant dans la paroi d'artère, la valeur assumée du coefficient critique de rigidité $\alpha = \alpha_{cr}$ est défini de la façon suivante :

$$\alpha_{cr}(x) = \alpha_r(x) + SD, \quad (5)$$

là où x est l'âge de la personne examinée, SD est l'écart type de $\alpha(x)$, et $\alpha_r(x)$ est la régression linéaire de fonction du coefficient $\alpha(x)$, calculé pour les personnes en bonne santé, et est donné [9] par la formule :

$$\alpha_r(x) = 0.0589x + 0.723. \quad (6)$$

La valeur de l'écart type est égale à 20% de la valeur moyenne du $\alpha(x)$. Par l'insertion de la valeur de l'écart type et la fonction de régression $\alpha_r(x)$ dans Eq. (5), nous recevons :

$$\alpha_{cr}(x) = 1.2(0.0589x + 0.723) \quad (7)$$

La dépendance d'âge du coefficient de rigidité α VED mesuré, pour les gens sans et avec athérosclérose dans les artères carotides communes, qui a été diagnostiquée par l'échographie (USG), est présentée dans. 1. En outre $\alpha_{cr}(x)$ la courbe, utilisée pour la prévision des changements athérosclérotiques, est montrée. Chez ces personnes d'étude avec et sans le facteur de risque pour l'athérosclérose était inclus. Les facteurs comme l'âge, index de masse de corps, hypertension artérielle, hyperlipémie, le fait de fumer et

le diabétique mellite, sont identifiés comme facteurs de risque pour l'athérosclérose.

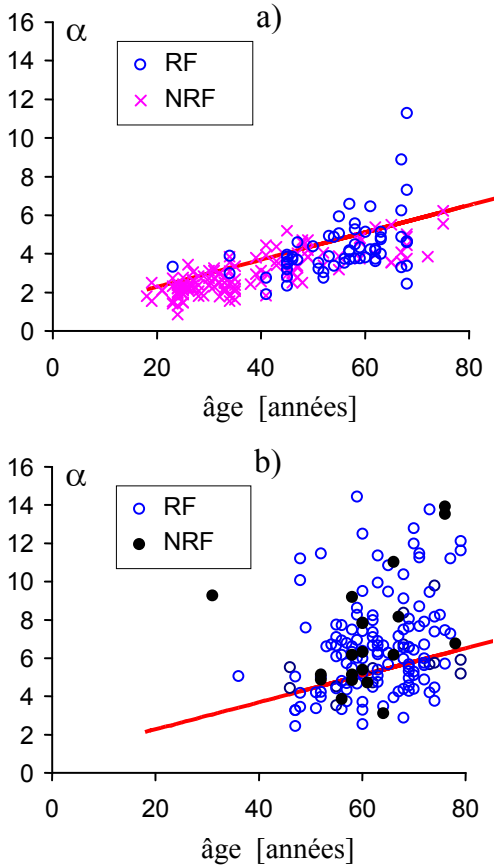


Figure 1 : le coefficient α mesuré dans le CCA, déterminé pour des personnes sans symptôme athérosclérose (a) et pour des patients présentant l'athérosclérose dans les artères carotides (b). NRF – les personnes sans facteurs de risque pour l'athérosclérose, RF - les gens avec des facteurs de risque pour l'athérosclérose.

Les résultats présentés indiquent que le coefficient de rigidité α de paroi de l'artère augmente avec l'âge. Cela veut dire que l'élasticité de la paroi artérielle affaiblit avec l'âge. La ligne solide dans 1 ($\alpha_{cr}(x)$) représente le niveau critique de la rigidité coefficient. Au-dessus de ce niveau la valeur du coefficient α a pu être employée comme indicateur du risque d'athérosclérose. La validation des critères proposés basés sur $\alpha_{cr}(x)$ (7), en comparaison avec des résultats du diagnostic d'échographie de l'athérosclérose, est présentée dans la table 1.

USG diagnostic	$\alpha(x) > \alpha_{cr}(x)$	$\alpha(x) \leq \alpha_{cr}(x)$
Avec l'athérosclérose dans CCA, 160 artères	106 artères	54 artères
Sans l'athérosclérose dans CCA, 192 artères	40 artères	152 artères

Table 1 : L'évaluation du choix des personnes sur le compte du risque d'athérosclérose, basée sur la mesure du coefficient de rigidité α dans l'artère carotide commune (CCA), par rapport aux résultats des examens d'échographie effectuée chez les personnes à l'âge des années de x .

L'évaluation a prouvé qu'en groupe de personnes avec l'athérosclérose le véritable résultat positif a été obtenu en

66%, alors qu'en groupe de personnes en bonne santé le véritable résultat négatif s'élevait à 79%, par rapport au diagnostic d'échographie de l'athérosclérose.

Les résultats obtenus indiquent que la méthode de choisir des personnes en considérant le risque de l'athérosclérose sur la base de l'élasticité de l'artère carotide, a une sensibilité plus élevée et est plus spécifique que le choix habituellement appliqué basé sur les facteurs de risque pour l'athérosclérose [1].

Cet article présente la possibilité de calcul du coefficient α par des mesures de vitesse d'onde pulsatile artérielle (PWV). L'onde pulsatile artérielle est un phénomène de la propagation de la pression différentielle de sang du cœur aux artères périphériques dans le corps. PWV dépend de la densité de sang et du diamètre de l'artère. PWV est un indicateur très important de l'élasticité de l'artère. Augmentation de PWV informe au sujet de la diminution de l'élasticité artérielle. Différentes méthodes de mesure du PWV local ont été décrites par l'auteur dans le journal précédent [5, 6]. Elles ont été basées sur la mesure ultrasonore de la vitesse de sang, avec l'utilisation de la méthode d'un-point et de la méthode de deux-points (Doppler). En outre, PWV a été mesuré en 2004 par Meinders *et d'autres*. [4], où l'onde pulsatile artérielle a été déterminée en utilisant l'analyse de corrélation des signaux ultrasonores de RF reflétés à partir des parois artériels. Toutefois les auteurs n'ont pas tenu compte de l'effet des réflexions d'onde pulsatile artérielle. Dans le papier actuel pour l'analyse des signaux de RF, au lieu de la méthode de corrélation, la méthode de passage à zéro a été appliquée.

2 Méthodologie

La description de la dépendance la plus bien connue du PWV est la formule présentée par Korteweg et Moens:

$$PWV = \sqrt{\frac{Eh}{2\rho R}} \text{ [m/s]}, \quad (8)$$

là où: ρ - densité de sang, E - Module de Young de paroi d'artère, h - épaisseur de paroi d'artère, R - rayon interne de l'artère à la tension artérielle minimale.

En 1922 Bramwell et Hill [1] ont proposé la méthode d'un-point pour la détermination de PWV basée sur la formule ce qui est présenté ci-dessous :

$$PWV = \sqrt{\frac{S_d(P_s - P_d)}{\rho(S_s - S_d)}} \text{ [m/s]}. \quad (9)$$

En supposant que la coupe transversale d'artère est circulaire, la formule (9) peut être exprimée ainsi :

$$PWV = \sqrt{\frac{D_d^2(P_s - P_d)}{\rho(D_s^2 - D_d^2)}} \text{ [m/s]}. \quad (10)$$

Transformée en (10)

$$\frac{D_d^2}{D_s^2 - D_d^2} = \frac{PWV^2 \rho}{P_s - P_d} \quad (11)$$

et en insérant (11) dans la formule (4), le coefficient α peut être calculé ainsi :

$$\alpha = \frac{PWV^2 \rho}{P_s - P_d} \ln\left(\frac{P_s}{P_d}\right). \quad (12)$$

La formule (12) montre que le coefficient α peut être calculé sur la base du PWV , la densité de sang ρ et la systole P_s et diastole P_d de la tension artérielle.

La méthode nouvelle de deux-points de mesure de la vitesse locale d'onde pulsatile artérielle c est présentée dans ce travail. PWV déterminé avec une méthode de deux-points a été marqué avec c pour distinguer PWV mesuré avec d'autres techniques. Pour la détermination de c , le diamètre instantané du modèle élastique de l'artère a été mesuré. La méthode de deux-points s'est appliquée pour l'évaluation de c et a été basée sur la mesure du temps de passage (TT) d'onde pulsatile artérielle, voyageant la distance de 5cm le long de l'artère modélisée. Dans la pratique médicale, la mesure de c peut être dérangée par les réflexions de l'arbre artériel. Pour éviter ces interférences, le temps de passage a été mesuré en employant la partie initiale de la pente se levant d'onde pulsatile artérielle, où l'influence des ondes reflétées pourrait être négligée. La méthode s'est appliquée pour mesure de TT et était décrite dans le travail précédent de l'auteur [6, 7]. Elle est basée sur les critères de la similitude de la première les dérivés des pentes se levant d'onde pulsatile artérielle. Une telle vitesse c peut être déterminée en utilisant la formule :

$$c = \frac{L}{TT} \text{ [m/s]}. \quad (13)$$

Un autre paramètre très important, décrivant l'état artériel, est le module d'élasticité. Les tendances les plus récentes des applications d'échographie concernent l'élastographie artérielle. La plupart d'entre elles montrent seulement la paroi artérielle, mais un paramètre plus indicatif de point de vue diagnostique est le module de Young E du mur d'artère. Il est très difficile de mesurer le module de Young d'une artère humaine de la manière non envahissante en conditions cliniques. Le problème principal concerne la mesure non envahissante de l'épaisseur h de paroi artérielle.

3 Installation expérimentale

L'installation de mesure a compris le fond (R1) et le réservoir du débordement (R2), tous les deux faits du polyéthylène, et de la pompe d'eau de rotor (Fig. 2). Le niveau de l'eau distillée dans le réservoir de débordement était constant. L'arrosage du réservoir de débordement a passé en raison de la gravité par la pipe de silicone (diamètre = 13mm) dans la pompe à piston commandée par ordinateur, et par les valves cardiaques artificielles - du modèle artériel de silicium placé dans l'aquarium rempli avec de l'eau distillée. Le niveau de l'eau dans l'aquarium était 3cm au-dessus du niveau du modèle. Le rythme de la pompe stimulait les conditions dans le ventricule gauche du cœur humain (impulsion 1Hz égal à la fréquence).

Le diagramme de l'installation expérimentale utilisée pour la mesure du PWV local dans le modèle élastique de l'artère en utilisant la méthode de deux-points, est présenté dans Fig. 2.

Les mesures du PWV local (c) ont été exécutées à l'aide de deux appareillages ultrasonores de VED. Les impulsions ultrasonores ont été transmises par la fréquence de 6.75MHz et par la fréquence de répétition de 9kHz. L'acquisition du signal ultrasonore de RF a été effectuée avec la précision de 14 bits et avec la fréquence de prélèvement égale à 62.5MHz,

simultanément dans les deux canaux, au moyen de la carte de PC de Signatec.

L'artère a été modélisée avec la pipe de silicium du diamètre interne de 7.5mm, de l'épaisseur de paroi égale à 1.25mm et de la longueur égale à 96cm et à 100cm, respectivement, avant et après de tendre l'initiale.

4 Résultats

Fig. 3 présente la variation du modèle de diamètre de l'artère (normalisé), mesurée en deux points de D1 et D2 qui ont été séparé par la distance de 5 centimètres. La variation de temps du diamètre décrit l'onde pulsatile artérielle.

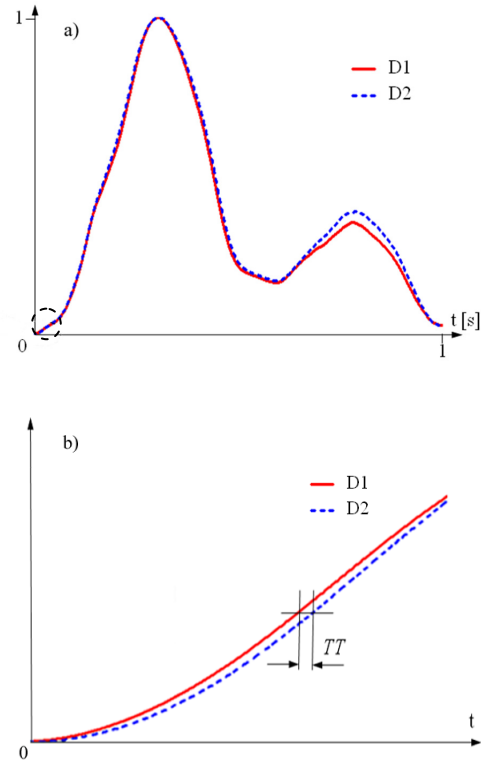


Figure 3. a) L'onde pulsatile artérielle normalisée (le diamètre interne D1 et D2 de la pipe) mesurées à deux points du modèle de l'artère, du bourdonnement de b) de la région marquée par le cercle à tiret dans a), où la période de passage l'onde pulsatile artérielle TT a été déterminée.

L'emploi de même modèle de l'artère et des mêmes conditions expérimentales (D_s , D_d et P_s et P_d), PWV a été déterminé par le moyen de la méthode d'un-point, selon la dépendance de Bramwell-Hill (9). Les résultats de mesure du c et PWV , font la moyenne plus de 30 mesures et sont présentés dans le tableau 2.

Un-point méthode	Deux-points méthode
PWV [m/s]	c [m/s]
28.1 ± 0.12	32.4 ± 0.13

Table 2 : PWV déterminé par l'un-point et les méthodes de deux-points.

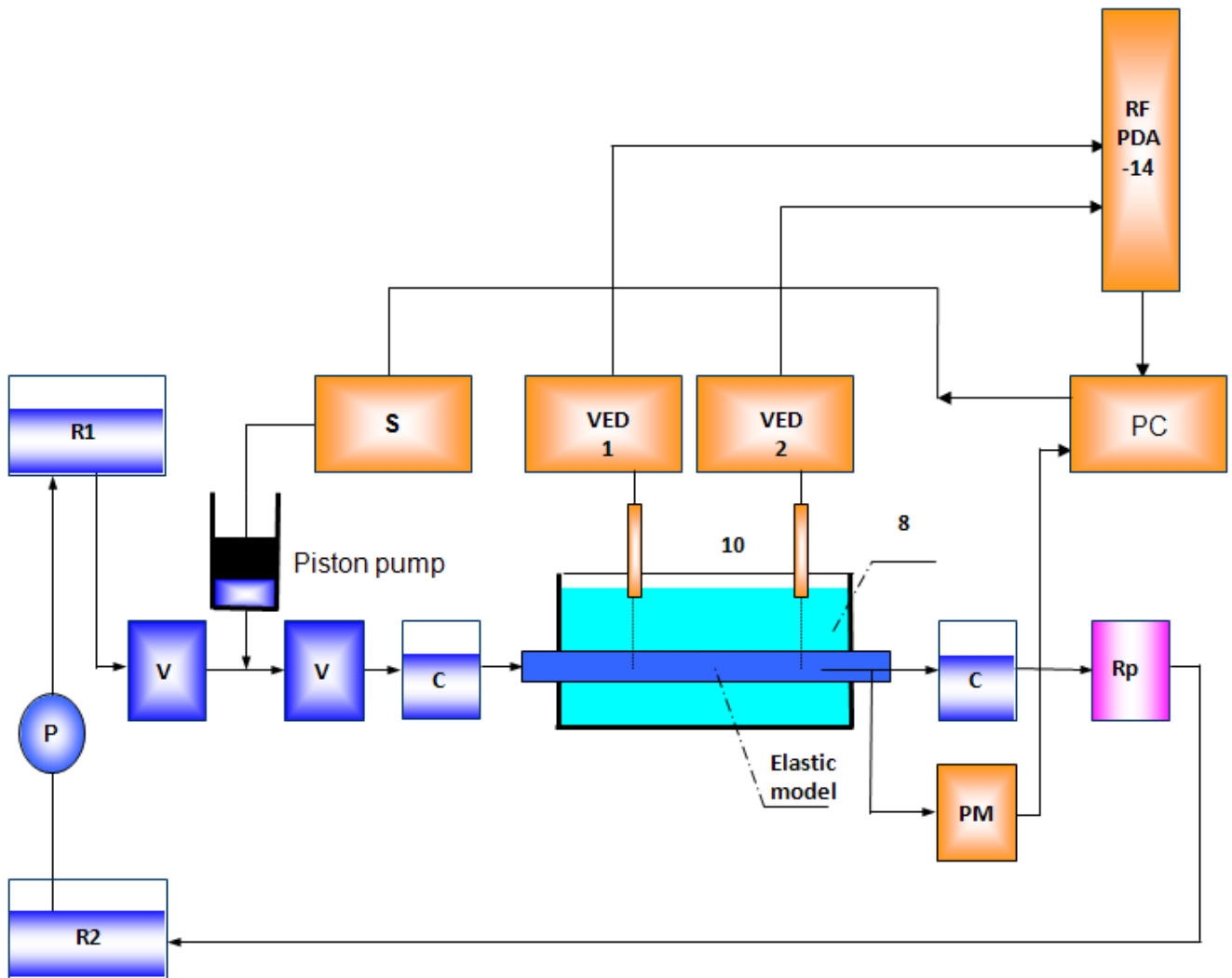


Figure 2 : Diagramme d'installation expérimentale : R1 - réservoir supérieur de débordement, R2 - réservoir inférieur, pompe à piston - SPA3891 Vivitro Cie., P - pompe de rotor, V - valve cardiaque artificielle, C - modèle de windkessel, Rp - résistance hydraulique, modèle élastique - modèle de silicone de l'artère, VED1 et VED2 appareil ultrasonore, 8 - aquarium, 10 - têtes de mesure ultrasonores, P.M. - indicateur de pression avec le cathéter, S - conducteur d'ordinateur pour la pompe à piston, RF PDA-14 - carte de PC à deux voies de RF Signatec pour l'acquisition des signaux de RF, PC - IBM-PC.

Le module de Young du matériel à partir duquel le modèle élastique examiné de l'artère avait été fait, a été calculé en utilisant la formule (8) et il a été égalé à $E = 5.03\text{MPa}$.

Le module de Young était évalué à la base de la relation de contrainte-tension déterminée expérimentalement à la déformation de 15% et il a été égalé à $E = 4.97\text{MPa}$.

5 Conclusion

Cet article présente la méthode nouvelle de mesure non envahissante de la vitesse locale artérielle d'onde pulsatile artérielle.

En outre la approche nouvelle de la détermination du coefficient logarithmique de la rigidité de paroi d'artère α , sur la base du PWV , a été présentée.

L'avantage principal de la méthode proposée de deux-points s'est appliqué à la mesure locale artérielle de vitesse d'onde pulsatile artérielle est action d'éviter de la détermination de tension artérielle et des erreurs résultant de cette mesure, ce qui mène habituellement à une grande erreur additionnelle à un niveau de $\pm 10\%$.

L'application de la méthode de passage à zéro pour la détermination d'onde pulsatile artérielle, dans la comparaison avec la méthode de corrélation habituellement appliquée, permet d'éviter les erreurs résultant de l'ambiguïté des intégrales constantes, qui peuvent causer des tendances ambiguës (la polarisation) [8].

PWV a été mesuré en utilisant les critères de la similitude des gradients de vitesse de sang des parties initiales de pentes se levant d'onde pulsatile artérielle, ce qui a éliminé l'influence de la réflexion de l'arbre artériel.

Pour les deux c et PWV , le coefficient de variation (écart type/moyen) était 0.4%. Cela signifie que la répétabilité réitération de mesure était très bonne.

Les valeurs de la vitesse c et PWV différaient de 13%. Il on a pu considérer une erreur acceptable en comparaison des résultats de la recherche clinique éditée par les auteurs divers.

La différence entre les valeurs du module de Young a été mesurée à partir de l'intensité et la force de l'action à une contrainte la relation et cela calculées à partir Korteweg et Moens Eq. (8) est égale 2%. Ce fait prouve

que la technique non envahissante ultrasonore pour la détermination du module de Young de paroi artériel pourrait être possible.

La méthode d'examen de la vitesse locale d'onde pulsatile artérielle présentée dans cet article a été effectuée sur le modèle de l'artère, mais davantage la vérification clinique sur un grand groupe de personnes est nécessaire pour évaluer l'utilité de la méthode présentée pour le diagnostic in vivo.

Remerciements

Cette étude a été effectuée dans les années 2008-2010 et était en partie soutenue par la concession N N518 403634 du ministère polonais de la Science et l'enseignement supérieur.

Références

- [1] Bots M.L., Dijk J.M., Oren A., Grobbee D.E., "Carotid Intima-media thickness, arterial stiffness and risk of cardiovascular disease: Current evidence", *Journal of Hypertension*, 20, 12, 2317-2325, (2002).
- [2] Bramwell J.C., Hill A.V., "The Velocity of the Pulse Wave in Man", *Proceedings of the Royal Society, London s. B*, 93, 298-306, (1922).
- [3] Filipczyński L., Powalowski T., Peńsko B., Trawiński Z., "A noninvasive ultrasonic method for estimation of the elasticity of the common carotid artery", *Proceedings of the 13th Annual Meeting of the DOPPLER Club*, Liege, 22-23 April 1988, Ed. L. E. Jonnart, M.D., 54-68, (1988).
- [4] Meinders J. M., Hoeks A. P. G., "Simultaneous assessment of diameter and pressure waveforms in the carotid artery", *Ultrasound in Medicine & Biology*, 30, 2, 147-154, (2004).
- [5] Powalowski T., Trawiński Z., "Noninvasive evaluation of the elasticity of common carotid artery wall", *Archives of Acoustics*, 19, 4, 451-465, (1994).
- [6] Powalowski T., Trawiński Z., "Non-invasive ultrasonic examination of the local pulse wave velocity in the common carotid artery", *Archives of Acoustics*, 29, 4, 597-606, (2004).
- [7] Powalowski T., Trawiński Z., Lamers A., "Ultrasonic examinations of the local pulse velocity in the human common carotid artery by means of different methods", *Archives of Acoustics*, 30, 4S, 75-78, (2005).
- [8] Rabben S.I., Bjaerum S., Sorhus, V., Torp H., "Ultrasound-based vessel wall tracking: an autocorrelation technique with RF center frequency estimation", *Ultrasound in Medicine & Biology*, 28, 4, 507-517, (2002).
- [9] Trawiński Z., "Elasticity and input impedance examinations in human vessel system by means of ultrasound", *Doctor thesis, IFTR-PAS, Warsaw*, (2000).