



HAL
open science

Absorption et isolation acoustique à l'aide de mousses actives

Alain Berry, Pierre Leroy, Abhishek Kundu, Philippe Herzog, Nouredine Atalla

► **To cite this version:**

Alain Berry, Pierre Leroy, Abhishek Kundu, Philippe Herzog, Nouredine Atalla. Absorption et isolation acoustique à l'aide de mousses actives. 10ème Congrès Français d'Acoustique, Apr 2010, Lyon, France. hal-00551139

HAL Id: hal-00551139

<https://hal.science/hal-00551139>

Submitted on 2 Jan 2011

HAL is a multi-disciplinary open access archive for the deposit and dissemination of scientific research documents, whether they are published or not. The documents may come from teaching and research institutions in France or abroad, or from public or private research centers.

L'archive ouverte pluridisciplinaire **HAL**, est destinée au dépôt et à la diffusion de documents scientifiques de niveau recherche, publiés ou non, émanant des établissements d'enseignement et de recherche français ou étrangers, des laboratoires publics ou privés.

10ème Congrès Français d'Acoustique

Lyon, 12-16 Avril 2010

Absorption et isolation acoustique à l'aide de mousses actives

Alain Berry¹, Abhishek Kundu¹, Pierre Leroy², Philippe Herzog², Noureddine Atalla¹

¹ GAUS, Département de génie mécanique, Université de Sherbrooke, Sherbrooke Qc J1K 2R1 Canada, alain.berry@usherbrooke.ca

² LMA - CNRS, 31 chemin Joseph Aiguier F-13402 Marseille cedex 20, herzog@lma.cnrs-mrs.fr

Les performances en absorption et en isolation acoustique des matériaux passifs sont généralement limitées en basses fréquences. L'inclusion d'une fonctionnalité active à ces matériaux permet en principe d'accroître leur efficacité en basses fréquences. L'objectif de cette étude est de démontrer la faisabilité d'une "mousse active" ("smart foam") pour maximiser l'absorption et l'isolation acoustique d'une onde plane en incidence normale. Un échantillon de mousse active consiste en une mousse de mélamine sur la face arrière de laquelle est collée une membrane piézoélectrique courbe faisant office d'actionneur. L'ensemble est placé dans un guide d'onde équipé d'un haut-parleur, de doublets microphoniques et de microphones directifs en amont et en aval du matériau actif pour mesurer les ondes incidente, réfléchiée et transmise. L'ensemble du système (domaines acoustiques, poroélastiques et piézoélectriques) est par ailleurs modélisé par éléments finis pour optimiser les configurations de mousses actives et extraire les mécanismes d'absorption. Des mesures d'absorption active et d'isolation active réalisées dans la bande 0-1.5 kHz en utilisant un algorithme feedforward xLMS et un microphone directif comme capteur d'erreur confirment le potentiel de tels dispositifs. Les travaux en cours visent l'intégration d'un capteur d'erreur dans le dispositif actif lui-même, par exemple via une membrane PVDF faisant office à la fois d'actionneur et de capteur.

1 Introduction

Les mousses actives ("smart foams" en anglais) combinent les propriétés de dissipation aux hautes fréquences inhérentes aux matériaux acoustiques passifs, avec les possibilités d'atténuation active aux basses fréquences. Dans les dispositifs hybrides actifs-passifs, la source secondaire est généralement un haut-parleur en face arrière du matériau acoustique, piloté pour imposer une condition de pression nulle à l'arrière du matériau, ou d'adaptation d'impédance [1, 2]. Une alternative est d'intégrer un actionneur piézoélectrique distribué dans la matrice même du matériau [3]. Cette étude explore un principe de mousse active utilisant un actionneur piézoélectrique PVDF pour créer une surface parfaitement absorbante ou parfaitement opaque.

2 Prototypes de mousses actives et description de l'expérience

2.1 Mousses actives

Le concept de mousse active étudié est illustré à la figure 1. Il consiste en un demi-cylindre de mousse de mélamine dont la surface inférieure est exposée à une onde acoustique incidente, et dont la surface supérieure est recouverte d'un actionneur PVDF. La courbure du PVDF assure un couplage entre l'extension du film PVDF et son mouvement radial, source de rayonnement acoustique. L'actionneur PVDF est commandé en tension pour minimiser soit l'onde réfléchiée à la surface du matériau, soit l'onde transmise par le dispositif. La

mousse de mélamine assure une atténuation de ces deux ondes dans la limite des hautes fréquences, limitant le fonctionnement du système actif aux basses fréquences.

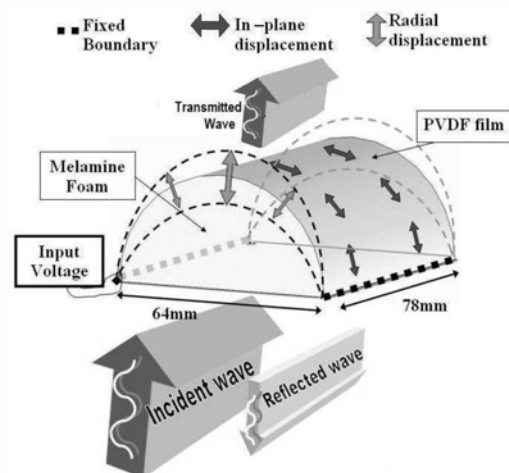


FIG. 1: Principe des mousses actives

2.2 Description de l'expérience

La mousse active, montée dans une petite cavité, est couplée à deux guides d'onde (figure 2). Le guide d'onde de gauche est équipé à son extrémité de 2 haut-parleurs en vis-à-vis faisant office de source primaire. La terminaison du guide d'onde de droite est rigide. La fréquence de coupure des deux guides étant de 2.2 kHz,

les expériences de contrôle actif ont été menées jusqu'à 1.5 kHz, dans des conditions de propagation plane. Les deux sections de guides sont équipées de microphones dont les positions sont indiquées à la figure 2. Ces microphones, couplés deux à deux forment des doublets permettant d'extraire les différentes ondes progressives se propageant dans le système [4]. Différents espacements inter-microphoniques permettent de couvrir différentes plages de fréquences [5, 6]. Les mesures d'amplitude des diverses ondes progressives (incidente \tilde{P}_1^- , réfléchie \tilde{P}_1^+ et transmise \tilde{P}_2^-) ont été effectuées dans différentes situations (passif, minimisation de l'onde réfléchie, minimisation de l'onde transmise).

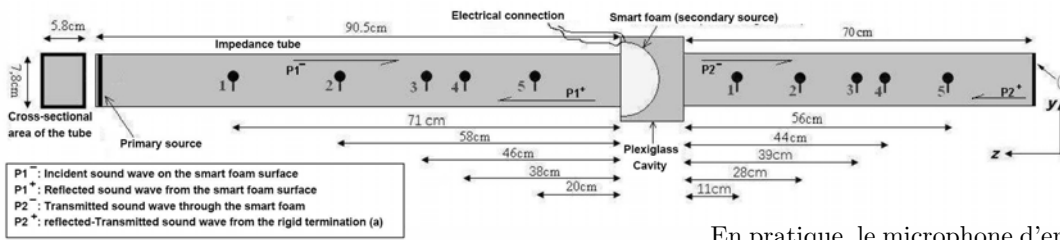


FIG. 2: Guide d'onde fermé utilisé pour les expériences d'absorption et d'isolation active, avec les positions des doublets microphoniques

2.3 Mesures d'absorption et d'isolation

Les amplitudes des différentes ondes progressives permettent d'extraire le coefficient d'absorption du dispositif,

$$\alpha = 1 - \left| \frac{\tilde{P}_1^+}{\tilde{P}_1^-} \right|^2 \quad (1)$$

ainsi que l'indice d'affaiblissement

$$TL = 10 \log_{10} \left| \frac{\tilde{P}_1^-}{\tilde{P}_2^-} \right|^2 \quad (2)$$

La figure 3 montre le coefficient d'absorption et l'indice d'affaiblissement passifs du dispositif. La mesure a été effectuée sous excitation des haut-parleurs primaires par un bruit blanc dans la bande 0.1 - 1.5 kHz ou par une succession de tons purs couvrant cette bande de fréquences. Les résultats sont comparés à ceux d'un modèle par éléments finis de l'ensemble du système [7].

Le coefficient d'absorption croît régulièrement avec la fréquence à cause de la dissipation passive par la mélamine. L'indice d'affaiblissement présente des chûtes marquées aux fréquences de résonance du guide d'onde récepteur. Le modèle numérique par éléments finis est en bon accord avec l'expérience dans le cas du coefficient d'absorption. Par contre, ce modèle numérique surestime l'indice d'affaiblissement mesuré aux basses fréquences. Ceci est dû au chemin de transmission créé par les fuites acoustiques et les vibrations des guides d'onde, non prises en compte par le modèle.

3 Contrôle actif d'absorption et d'isolation

3.1 Contrôle par anticipation

Le contrôle actif a été mis en oeuvre successivement pour la minimisation de l'onde réfléchie \tilde{P}_1^+ et pour la minimisation de l'onde transmise \tilde{P}_2^- . La mesure de l'onde réfléchie ou transmise est assurée par un microphone directif à électret (Panasonic WM-55A103) ayant une réponse relativement plate d'environ 15dB entre les directions 0° et 180° à partir de 400 Hz. Le relevé du champ acoustique avant et après contrôle de part et d'autre de la mousse active est effectuée grâce aux doublets microphoniques mentionnée plus haut.

En pratique, le microphone d'erreur directif doit être placé suffisamment loin de la mousse active pour ne pas observer le champ proche de celle-ci : divers essais ont permis de montrer qu'une distance de 20 cm est suffisante pour observer uniquement les composantes propagatives du champ acoustique.

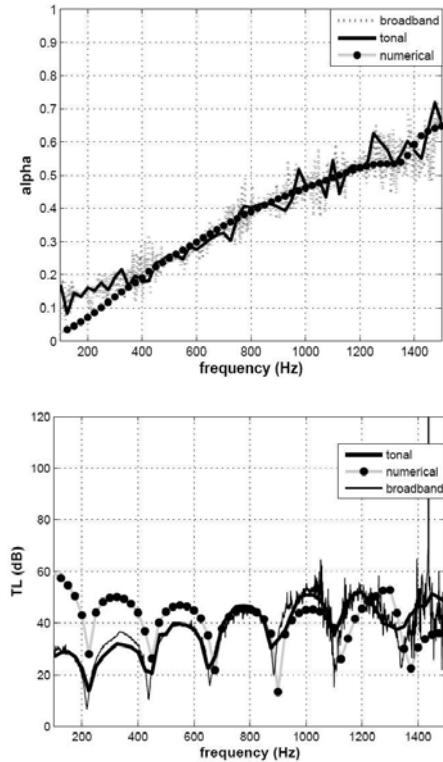


FIG. 3: Coefficient d'absorption passif (en haut) et indice d'affaiblissement passif (en bas) de la mousse active

La mise en oeuvre temps réel est effectuée grâce à un

contrôleur adaptatif par anticipation à référence filtrée (fx-LMS), dont le schéma-bloc est illustré à la figure 4 dans la situation du contrôle de l'onde transmise. Le signal de référence x est le signal de perturbation des haut-parleurs primaires, la commande u est envoyée à l'actionneur PVDF après amplification par un amplificateur PCB Piezotronics AVC790. La fonction de transfert S entre l'actionneur de contrôle et le microphone d'erreur est identifiée en large bande sous forme d'un filtre à réponse impulsionnelle finie (FIR) de 300 coefficients. Le filtre de contrôle W est mis en oeuvre sous la forme d'un filtre FIR de 350 coefficients pour une perturbation large bande et de 50 coefficients pour une perturbation tonale. Le filtre de contrôle obtenu après convergence peut être comparé à son expression optimale dans le domaine fréquentiel,

$$W(e^{j\omega T}) = -\frac{S_{xd}(e^{j\omega T})S_{yy}(e^{j\omega T})}{S_{xx}(e^{j\omega T})S_{ye}(e^{j\omega T})} \quad (3)$$

où S_{ij} est la densité interspectrale de puissance des signaux i et j . L'équation 3 ne garantit pas la causalité du filtre de contrôle. La contrainte de causalité requiert que dans le cas d'une perturbation aléatoire large bande, le délai de propagation entre la source primaire et le microphone d'erreur est plus grand que le délai total de l'électronique de contrôle et de la propagation entre la source secondaire et le microphone d'erreur. Cette contrainte de causalité peut devenir sévère dans le cas de l'annulation de l'onde réfléchie puisque dans ce cas le microphone d'erreur est placé en amont de la mousse active. Ceci est illustré dans la section qui suit.

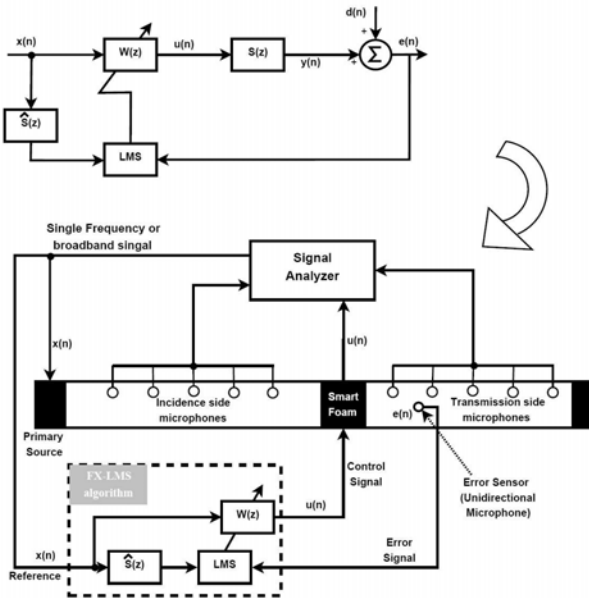


FIG. 4: Schéma-bloc du contrôleur par anticipation

3.2 Résultats expérimentaux

La figure 5 montre les résultats expérimentaux d'absorption active (annulation de l'onde réfléchie). Divers

délais ont été artificiellement appliqués au signal de référence pour évaluer l'impact de la contrainte de causalité sur la performance de contrôle. En l'absence d'un délai ajouté, la contrainte de causalité n'est pas satisfaite en perturbation large bande, et le coefficient d'absorption actif obtenu, quoique largement supérieur au coefficient d'absorption passif en basses fréquences, décroît rapidement en hautes fréquences. L'ajout d'un délai de 5 ms permet d'assurer la causalité du contrôleur et d'obtenir une absorption quasiment unitaire à partir de 300 Hz. Les faibles absorptions actives aux fréquences inférieures à 300 Hz sont dues à l'autorité insuffisante de l'actionneur PVDF et à son importante distortion harmonique. Cette distortion harmonique entraîne la génération sous-optimale de basses fréquences par l'actionneur pour prévenir la génération excessive d'harmoniques supérieurs et la perte d'absorption aux fréquences élevées. L'amplitude de la commande (bas de la figure 5) indique la tension de contrôle requise par pascal de pression acoustique incidente. Cette tension excède 100 V/Pa à 100 Hz et décroît rapidement avec la fréquence en raison de l'absorption passive procurée par la mélamine et l'efficacité croissante de l'actionneur avec la fréquence. La phase de la commande (non illustrée ici) révèle qu'aux basses fréquences l'actionneur PVDF doit générer des déplacements en phase avec les déplacements particuliers du champ acoustique incident sur la surface de la mousse active [6] : le mécanisme d'absorption active aux basses fréquences est donc l'imposition d'une adaptation d'impédance en face arrière du matériau acoustique pour annuler l'onde réfléchie par le dispositif. Aux fréquences plus élevées, l'absorption passive intrinsèque au matériau se combine avec l'absorption active procurée par l'actionneur.

La figure 6 montre les résultats expérimentaux d'isolation active (annulation de l'onde transmise). Les expériences de contrôle actif pour une perturbation large bande permettent d'accroître notablement l'indice d'affaiblissement jusqu'à 900 Hz. Les performances moindres du contrôle actif au-delà de 900 Hz s'expliquent par la perte de signal et de cohérence mesurée par le microphone d'erreur. Les résultats de contrôle actif obtenus pour une perturbation tonale sont nettement meilleurs en raison d'un rapport signal à bruit plus élevé au microphone d'erreur. L'amplitude de la commande normalisée par l'amplitude du champ acoustique incident sur le dispositif (bas de la figure 6), révèle que la tension de contrôle nécessaire pour annuler l'onde transmise est bien inférieure à celle requise pour annuler l'onde réfléchie (figure 5), et décroît rapidement avec la fréquence. La phase de la commande (non illustrée ici) révèle qu'aux basses fréquences l'actionneur PVDF doit générer des déplacements en opposition de phase avec les déplacements particuliers du champ acoustique incident sur la surface de la mousse active [8] : le mécanisme d'isolation active aux basses fréquences est donc la création d'une source de débit interférant destructivement avec l'onde transmise passivement. Dans la situation idéale où la totalité du champ est transmis par la mousse active, le mouvement résiduel de l'actionneur PVDF doit être minimisé pour créer une source

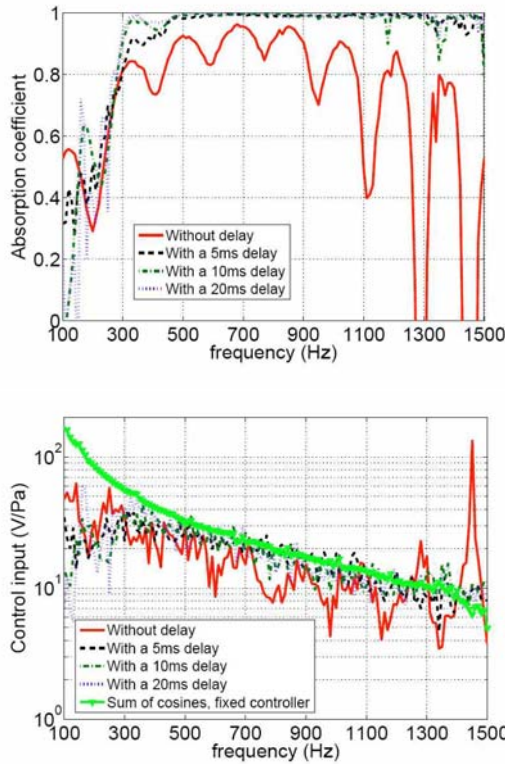


FIG. 5: Contrôle actif de l'onde réfléchi : coefficient d'absorption (en haut) et amplitude de la commande (en bas) de la mousse active

de débit résiduel minimal et annuler l'onde transmise. Cependant, la présence d'un chemin de transfert par le guide d'onde lui-même fait en sorte que la réponse vibratoire de l'actionneur PVDF n'est pas minimale.

4 Conclusion

Les résultats démontrent le potentiel des mousses actives pour l'absorption et l'isolation active en large bande. La contrainte de causalité peut être limitante dans le cas de l'absorption active. Les recherches en cours visent à combiner la fonction source de contrôle et la fonction capteur d'erreur au sein d'un même "sensori-actuateur" piézoélectrique intégré dans le matériau acoustique.

Remerciements

Les auteurs souhaitent souligner le support du Conseil de Recherche en Sciences Naturelles et en Génie du Canada, Bombardier Aéronautique, Pratt & Whitney Canada et Bell Hélicoptères Textron Canada.

Références

[1] Galland M.A., Mazeaud B., Sellen N., "Hybrid passive/active absorbers for flow ducts", *Applied Acoustics* 66, 691-708 (2005)

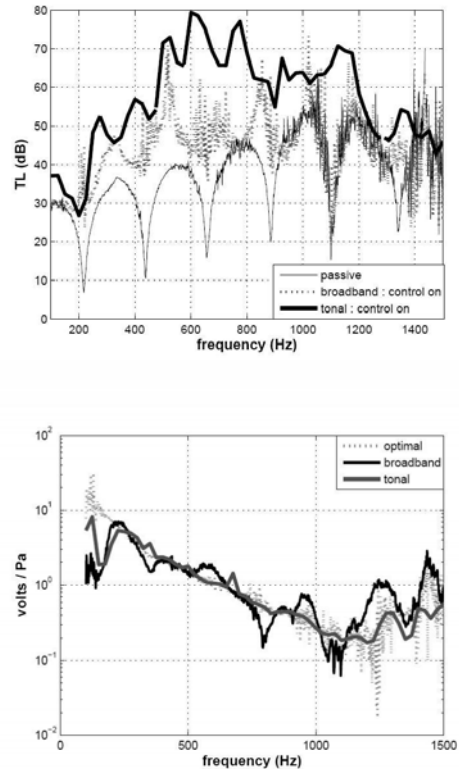


FIG. 6: Contrôle actif de l'onde transmise : indice d'affaiblissement (en haut) et amplitude de la commande (en bas) de la mousse active

[2] Cobo P., Pfretzschner J., Cuesta M., Anthony D. K., "Hybrid passive-active absorption using micro-perforated panels", *J. Acoust. Soc. Am.* 116, 2118-2125 (2004)

[3] Guigou C., Fuller C. R., "Adaptive feedforward and feedback methods for active/passive sound radiation control using smart foam", *J. Acoust. Soc. Am.* 104, 226 (1998)

[4] Chung J.Y., Blaser D.A., "Transfer function method of measuring in-duct acoustic properties. I. Theory", *J. Acoust. Soc. Am.* 68, 907-913 (1980)

[5] Leroy P., "Les mousses adaptatives pour l'amélioration de l'absorption acoustique : modélisation, mise en oeuvre, mécanismes de contrôle", thèse de Doctorat, Université de Sherbrooke, Sherbrooke, Québec, Canada (2008)

[6] Leroy P., Berry A., Herzog P., Atalla N., "Experimental study of a smart foam sound absorber", submitted to *J. Acoust. Soc. Am.* (2009)

[7] Leroy P., Atalla N., Berry A., "Three dimensional finite element modeling of smart foam", *J. Acoust. Soc. Am.* 126, 2873-2885 (2009)

[8] Kundu A., Berry A., "Active control of transmission loss with smart foams", submitted to *J. Acoust. Soc. Am.* (2010)