



**HAL**  
open science

# Evaluation Vibro-acoustique des Résonances de Moto-ventilateurs de Refroidissement Automobile par une Méthode d'Essai sans Rotation de l'Hélice

Denis Scouarnec, Valérie Borg

► **To cite this version:**

Denis Scouarnec, Valérie Borg. Evaluation Vibro-acoustique des Résonances de Moto-ventilateurs de Refroidissement Automobile par une Méthode d'Essai sans Rotation de l'Hélice. 10ème Congrès Français d'Acoustique, Apr 2010, Lyon, France. hal-00550897

**HAL Id: hal-00550897**

**<https://hal.science/hal-00550897>**

Submitted on 31 Dec 2010

**HAL** is a multi-disciplinary open access archive for the deposit and dissemination of scientific research documents, whether they are published or not. The documents may come from teaching and research institutions in France or abroad, or from public or private research centers.

L'archive ouverte pluridisciplinaire **HAL**, est destinée au dépôt et à la diffusion de documents scientifiques de niveau recherche, publiés ou non, émanant des établissements d'enseignement et de recherche français ou étrangers, des laboratoires publics ou privés.

# 10ème Congrès Français d'Acoustique

Lyon, 12-16 Avril 2010

## Évaluation vibro-acoustique des résonances de moto-ventilateurs de refroidissement automobile par une méthode d'essai sans rotation de l'hélice

Denis Scouarnec<sup>1</sup>, Valérie Borg<sup>2</sup>

<sup>1</sup>VALEO Thermique Moteur, 8 rue Louis Lormand, 78321 La Verrière, France, [denis.scouarnec@valeo.com](mailto:denis.scouarnec@valeo.com)

<sup>2</sup>CETIM, 52, Avenue Félix - Louat 60304, Senlis, France, [valerie.borg@cetim.fr](mailto:valerie.borg@cetim.fr)

Suite à l'augmentation du rayonnement acoustique des hélices de moto-ventilateurs de refroidissement automobile sous l'excitation d'une source liée au moteur, il devient nécessaire de caractériser le moteur très en amont du projet. Dans ce cadre, fixer des limites au fournisseur de moteur, et les lui rendre mesurables objectivement, devient une condition sine qua non. C'est pourquoi, une méthode d'essai, dont l'intérêt principal est de détecter l'excitation de modes de déformation de l'hélice sans faire tourner le ventilateur, est ici proposée. L'application d'une faible tension alternative sous la forme d'une rampe de fréquence entre 100 et 1000 Hz permet en effet d'identifier des fréquences –et donc des vitesses- critiques du moto ventilateur susceptibles d'être gênantes en fonctionnement. Cette méthode devrait permettre de définir des limites vibratoires –et/ou acoustiques- à ne pas dépasser pour un système moteur (source d'excitation) plus ventilateur (vecteur de rayonnement). La validité de la méthode est étudiée par corrélation avec les résultats de mesure acoustique obtenus lors de la montée en régime (rampe de vitesse de rotation) du système étudié.

## 1 Introduction

La montée en puissance des véhicules électriques et hybrides dans l'industrie automobile induit une modification de hiérarchie des sources de bruit. Certaines initialement de moindre importance – par rapport au moteur thermique – peuvent devenir prépondérantes.

Le groupe moto ventilateur (GMV) du module de refroidissement moteur est un des premiers concerné, car le besoin de refroidissement demeure essentiel. En effet, il est non seulement nécessaire d'assurer la climatisation dans l'habitacle, mais aussi de garantir une température aussi faible et stable que possible dans le but d'accroître la durée de vie des batteries électriques. Cela signifie qu'un ventilateur utilisé à cet effet devra fonctionner plus souvent et notamment à faible vitesse (typiquement 1000 à 1500 tours par minutes ou rpm). Même si d'autres solutions -que le type de GMV actuellement dédié au refroidissement moteur- sont privilégiées pour la batterie -dans le cas de son implantation dans le coffre par exemple-, le confort thermique des passagers doit toujours être garanti dans l'habitacle. Le problème qui en découle est lié à la présence de modes de déformation des hélices standard des GMV entre 250 et 350 Hz. Or, en prenant en compte les sources typiques provenant des moteurs associés aux hélices, qui sont les harmoniques 16 ou 20, correspondant au nombre d'encoches ou de lames du collecteur, le domaine fréquentiel susceptible d'être concerné est également compris entre 200 et 500 Hz (approximativement de H16\*16rps à H20\*25rps). Il en résulte un risque de résonance de l'hélice sous l'excitation du moteur électrique que nous devons éviter.

L'objet de ce document est de présenter une méthode d'essai mise en place chez Valeo dans le domaine Confort vibro-acoustique et son développement dans le cadre d'une première application afin d'étudier et détecter ce risque de gêne acoustique liée à nos produits sur véhicule.

## 2 Formulation

### 2.1 Source électromécanique (machine à courant continu et à excitation constante)

Le moteur à courant continu se décompose en 2 sous éléments structurels, une partie fixe (inducteur ou stator) et l'autre mobile (induit ou rotor). L'inducteur sert à magnétiser (création d'un flux magnétique fixe par des aimants permanents), et l'induit à transformer l'énergie électrique en énergie mécanique. Pour simplifier, la description selon le modèle Laplacien est généralement utilisée. Ce modèle consiste à ramener à la périphérie du rotor les conducteurs électriques du bobinage.

Force de Laplace appliquée sur un conducteur :

$$\vec{F} = \vec{B} \times \vec{I} \cdot l \quad (1)$$

où  $l$  est sa longueur,  $I$  l'intensité du courant qui le traverse,  $B$  le champ magnétique statorique créé par les aimants permanents.

Le courant traversant le conducteur rotorique est injecté par les balais de manière à circuler en sens opposé selon son passage à proximité d'un pôle Nord ou Sud. La force de Laplace (fictive) agissant sur ce conducteur traversé par le courant d'intensité  $I$  reste ainsi tangentielle et contribue à faire tourner le rotor toujours dans le même sens. Si l'on considère une machine à deux pôles (un Nord et un Sud), les deux forces de Laplace s'appliquant sur deux conducteurs diamétralement opposés sont identiques en module, mais de sens opposés. Elles constituent donc un couple de forces tangentielles au rotor.

La force totale créée en sommant les composantes issues de tous les conducteurs (parcourus par  $I$ ) vaut :

$$F_{TOT} = \sum nI \cdot B \cdot l_{axiale} \quad (2)$$

Cette force crée un couple mécanique sur l'axe moteur :

$$C = 2 F_{TOT} \cdot d = k' B \cdot I, \quad (3)$$

avec  $d$  la distance du point d'application de la force (conducteur) à l'axe (du rotor).

Le couple est donc proportionnel à  $B$  (champ magnétique statorique créé par les aimants), et à  $I$  (l'intensité du courant traversant le conducteur rotorique), mais est indépendant de la vitesse de rotation.

## 2.2 Transmission solidienne (source vers récepteur)

Nous avons vu au paragraphe précédent que l'application d'une tension aux bornes de l'induit permet de mettre en rotation le moteur. Il en résulte l'apparition d'un couple d'entraînement sur l'arbre moteur.

L'équation (3) établit que seules les variations de  $B$  et de  $I$  sont susceptibles d'être à l'origine des vibrations. Plus précisément, selon Guédél [1], la variation du champ magnétique entre rotor et stator (ou champ d'entrefer) engendre la variation de force qui crée les vibrations dans la structure du moteur. Cependant, dans notre contexte, les vibrations de la carcasse du moteur ne sont pas concernées. L'excitation solidienne fait rayonner l'hélice (par l'intermédiaire du rotor) et non la carcasse moteur (stator).

La figure 1 décrit la liaison entre le moteur et l'hélice. Les fluctuations de couple de l'arbre sont effectivement directement transmises à l'insert (partie jaune) qui est surmoulé dans le bol de l'hélice.

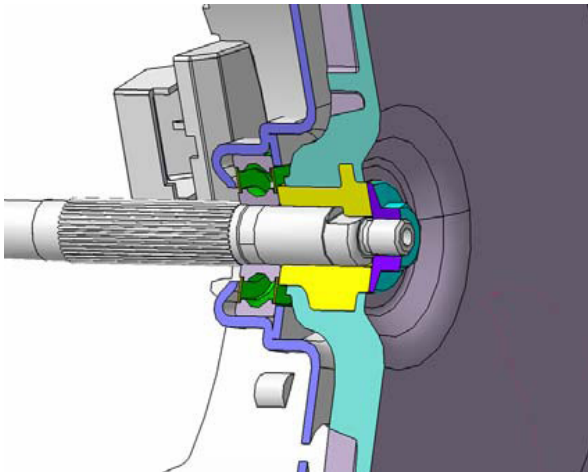


Figure 1 : liaison hélice/moteur avec insert surmoulé en appui sur le roulement

L'impédance mécanique s'écrit de manière générale

$$Z = F/v, \quad (4)$$

où  $F$  est la force appliquée à l'arbre, et  $v$  la vitesse de déplacement. Si la liaison est parfaitement rigide, les deux éléments en contact se déplacent à la même vitesse et la force appliquée à l'arbre est intégralement transmise à l'hélice.

Par conséquent, la transmission de ces vibrations à la structure réceptrice peut conduire à sa déformation aux fréquences caractéristiques du système sous excitation forcée.

## 2.3 Rayonnement acoustique de l'hélice

Il s'agit ici d'une problématique classique de couplage fluide/structure avec les conséquences en terme de rayonnement. Sous l'excitation solidienne issue de la variation du couple d'entraînement moteur qui est transmise à l'hélice, cette dernière peut se déformer et devient donc susceptible de rayonner.

En effet le déplacement de la surface solide met en mouvement le fluide adjacent par respect de la condition de continuité aux limites, ou condition de raccordement. La vitesse normale de la structure solide doit être équivalente à la vitesse du fluide au contact de cette structure. Ce mouvement oscillant de la structure crée une force qui s'exerce sur le fluide, et à laquelle est associée la pression acoustique de part et d'autres de la surface par la relation

$$dF = (p_+ - p_-) dS, \quad (5)$$

issue de [2], où  $dS$  est un élément de la surface source.

Soit la formulation intégrale de la pression acoustique :

$$p(\vec{r}) = \int_S \left\{ G(\vec{r}, \vec{r}_0) \left[ \frac{\partial p(\vec{r}_0)}{\partial n_0^+} + \frac{\partial p(\vec{r}_0)}{\partial n_0^-} \right] - \left[ \frac{\partial G(\vec{r}, \vec{r}_0)}{\partial n_0^+} p_+(\vec{r}_0) + \frac{\partial G(\vec{r}, \vec{r}_0)}{\partial n_0^-} p_-(\vec{r}_0) \right] \right\} dS \quad (6),$$

où la fonction de Green est de la forme

$$G(\vec{r}, \vec{r}_0) = e^{-ik|\vec{r}-\vec{r}_0|} / 4\pi|\vec{r}-\vec{r}_0|, \quad (7)$$

avec  $k$  le nombre d'onde,  $r$  la distance entre la source et le point d'observation et  $r_0$  celle entre le centre et un point à la surface de la source.

En intégrant sur les deux faces de la structure (assimilée à un disque), les dérivées de la pression par rapport à la normale de part et d'autres du disque s'annulent, et seul reste le second terme de l'intégrale dans l'équation (6) :

$$p(\vec{r}) = \int_S (p_+ - p_-) \frac{\partial G(\vec{r}, \vec{r}_0)}{\partial n_0} dS = \int_S \frac{dF}{dS} \frac{\partial G(\vec{r}, \vec{r}_0)}{\partial n_0} dS, \quad (8)$$

Cette expression qui concerne le disque oscillant caractérise un champ de type dipolaire par la présence de l'opérateur  $(\partial/\partial n)$  appliqué à la fonction  $G$ , et peut encore être simplifiée, notamment dans le cas de l'approximation en champ lointain.

Mais la pression acoustique reste dépendante de la distance et de la position relative par rapport à la source. C'est pourquoi il est plus intéressant de prendre en considération la puissance acoustique  $W$ . Cet indicateur global peut s'exprimer en fonction de la vitesse quadratique moyenne et du coefficient de rayonnement  $\sigma$  :

$$\sigma = W / \rho c S v_n^2, \quad (9)$$

où  $S$  est la surface,  $\rho$  la masse volumique du fluide et  $c$  la célérité [3].

La propagation acoustique est en effet liée à la longueur d'onde de l'onde acoustique rayonnée. Si elle est inférieure à la longueur d'onde de vibration de la structure, le champ est évanescent, et le coefficient de rayonnement tend vers zéro. Le champ devient propagatif quand la longueur d'onde acoustique égale ou dépasse cette dimension caractéristique de la structure.

Une analyse modale avec correction pour prendre en compte l'influence de la vitesse peut permettre de discriminer les déformées principales de l'hélice.

La figure 2 illustre un des principaux modes de déformations d'hélice susceptible d'être à l'origine du rayonnement acoustique à 1500 rpm : la flexion d'ordre 1 de toutes les pales. La simulation [4] menée en deux étapes, avec un maillage volumique d'environ 100 000 éléments tétraédriques paraboliques (donc à l'ordre 2, et non à l'ordre 1 comme les éléments linéaires, pour éviter la rigidité des éléments), a permis de mettre ces modes en évidence.

La première étape consiste à réaliser une analyse en statique à une vitesse de rotation donnée, en bloquant tous les degrés de liberté au centre de l'hélice, afin d'évaluer les raideurs géométrique et centrifuge (prise en compte artificielle de la déformation en transformant la vitesse de

rotation en efforts en chaque point). Dans un second temps, l'analyse modale avec ces raideurs géométrique et centrifuge additionnelles (tenant compte de la déformation du maillage par rapport à l'état initial) est réalisée, toujours en bloquant la totalité des degrés de liberté au centre de l'hélice, y compris la rotation autour de l'axe X.

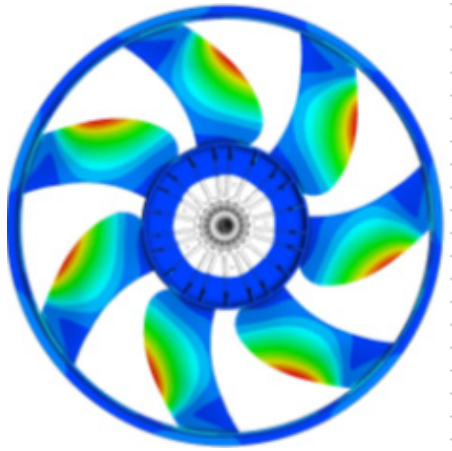


Figure 2 : visualisation de la puissance acoustique rayonnée (correspondant à un mode de déformation de l'hélice) obtenue par simulation [4] à vitesse stabilisée

Le choix de la vitesse (1500rpm) est non seulement lié à la proximité de la petite vitesse de fonctionnement des GMV sur véhicule, mais aussi à celle de l'apparition des phénomènes de résonance.

La puissance acoustique rayonnée issue de l'équation (9) est calculée par l'approche suivante, en considérant que le coefficient de rayonnement vaut 1 :

$$W = \int v_n^2 dS, \quad (10)$$

avec  $v_n$  la vitesse normale, et  $dS$  l'unité de surface.

Le calcul de la puissance acoustique rayonnée relative entre les différentes parties de l'hélice (virole, pales, bol) permet alors de localiser la zone émettant le plus de bruit.

### 3 Description de l'essai

Pour valider le GMV et étudier les améliorations potentielles, l'approche classique consiste à réaliser des mesures en montée de régime du ventilateur (ou rampe de vitesse). Cela implique une alimentation électrique suffisamment puissante, un flux d'air important généré par la rotation de l'hélice, et par conséquent une pièce d'essai de dimension et de caractéristiques suffisantes, à savoir

- un bruit de fond (résiduel) suffisamment faible :
- $$L_{p_{\text{résiduel}}} \leq L_{p_{\text{mesure}}} - 10\text{dBA}, \quad (11)$$
- une fréquence de coupure adéquate ( $< 200$  Hz)
  - des distances capteur-paroi & GMV-paroi (ou absorbant plus précisément) supérieure à 1m

De tels moyens d'essais peuvent constituer un point bloquant pour des fournisseurs de composants. Dans notre cas, le fabricant de moteurs électriques n'avait aucune raison de disposer d'une pièce d'essai adaptée au préalable.

C'est pourquoi, dans l'objectif de s'assurer que les moteurs ne provoqueront pas de résonances acoustiques gênantes lors de leur intégration dans le GMV, le besoin d'un essai simple et facile à mettre en œuvre est évident.

### 3.1 Reproduction quasi-statique du phénomène observé en dynamique

Les résonances détectables au cours d'une montée en régime du moto-ventilateur résultent de l'excitation des modes de déformations de l'hélice par des vibrations, tangentielles notamment. Le but est de reproduire ces résonances, mais sans mettre en rotation l'hélice. Le phénomène apparaissant en dynamique devrait pouvoir être remis en évidence par une oscillation quasi-statique de l'hélice autour d'une position d'équilibre, que l'on peut obtenir par l'application d'une tension électrique alternative. Il devient ainsi possible de simuler un contrôle du couple d'ondulation du moteur -soit la variation des forces électromagnétiques créées quand un courant traverse le bobinage.

Si l'augmentation de l'intensité était linéaire au cours de la rampe de vitesse (donc en l'absence de fluctuation de  $I$ ), l'absence de variation rapide du couple mécanique existant au niveau de l'axe moteur serait synonyme de plus faible excitation tangentielle. Les facteurs à l'origine de la fluctuation d'intensité sont à chercher au niveau de conception du moteur. Citons parmi ces paramètres le design des aimants, des paquets de tôles et de l'entrefer.

### 3.2 Conditions d'essais

Le système moteur + hélice est suspendu sismiquement par des sandows. Trois barreaux en aluminium sont fixés sur les pattes du moteur afin d'éviter tout frottement entre l'hélice et les sandows.

Le microphone est placé dans l'axe du moteur à 20 centimètres du système à caractériser, donc ici du bol de l'hélice. Des accéléromètres peuvent être ajoutés pour confirmer et compléter les informations obtenues par la seule mesure acoustique. Par exemple, un premier accéléromètre placé sur la carcasse du moteur permet d'accéder aux accélérations tangentielles sur la partie statique. Un autre accéléromètre placé en bout d'arbre moteur permet de mesurer les vibrations tangentielles directement issues de la partie mobile du moteur. Un accéléromètre peut également être placé sur le palier arrière du moteur, au niveau de la rotule (mesure des vibrations axiales). En cas d'étude sur une nouvelle hélice (modes de déformation non connus), un accéléromètre supplémentaire placé sur une partie susceptible de vibrer fortement est utile (par exemple au milieu d'une pale près du bord de fuite).

La chaîne de mesure est ensuite contrôlée avec le calibre. Puis, le moteur est alimenté en sinus balayé de composante continue nulle.

La distance de mesure de 20 centimètres implique que l'approximation du champ lointain est erronée [5]. Dans le cadre de cette étude (aéroacoustique et non vibro-acoustique), un écart de 15% sur les niveaux de bruit globaux (par rapport au résultat ne tenant pas compte de l'effet de champ proche) a été montré pour une distance source/récepteur de 0.5m. Une évaluation similaire de l'impact de la distance sur les résultats serait donc utile. Cependant, dans un premier temps, et dans un cadre purement comparatif, cette seule évaluation à faible distance est suffisante. Des résultats ont en effet montré une bonne corrélation de la mesure acoustique à 1 mètre (GMV en rotation), et de la mesure à 20cm sans rotation dans le cas d'une modification du moteur (essais acoustiques réalisés au laboratoire acoustique de Valeo La Verrière et ayant fait l'objet du rapport LVR CA473-L). Le choix



d'une aussi faible distance est lié à la tentative d'évaluation du bruit moteur seul (proximité nécessaire pour conserver la marge de 10 dB entre mesure et bruit de fond sur la plage de fréquence d'intérêt), mais aussi pour rendre possible cette mesure sur moto ventilateur dans une simple pièce insonorisée, donc sans disposer d'une salle semi-anéchoïque.

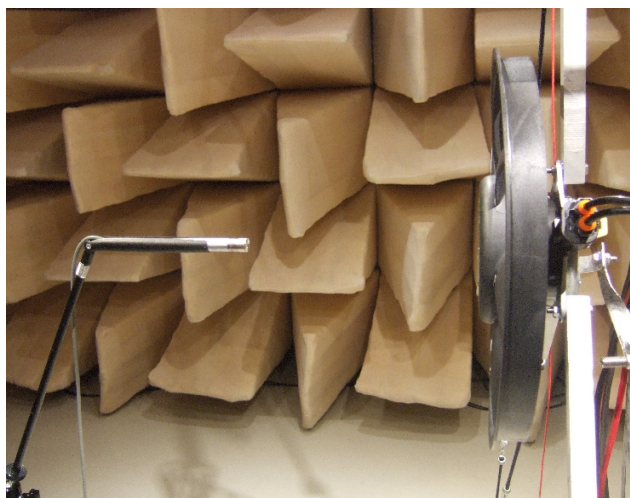


Figure 3: essai dans la salle semi- anéchoïque, vue en coupe du microphone à 20 cm du bol de l'hélice

Remarque : la caractérisation du moteur en présence de l'hélice est beaucoup plus efficace, car le moteur testé seul (c.à.d. sans hélice) ne permet pas de trouver des critères de comparaison satisfaisants.

### 3.3 Chaîne de mesure et de traitement du signal

Le tableau 1 liste les éléments de la chaîne de mesure utilisée lors des essais acoustiques, et le tableau 2 les paramètres d'analyse.

Analyseur de spectre (logiciel B&K Pulse)
Microphone omnidirectionnel (B&K type 4190) associé à son système de conditionnement (Nexus type 2690)
Amplificateur (PA 100 E de LDS)
Calibreur acoustique étalon (multifréquence B&K 4226)

Table 1 : Description de l'équipement

Analyseur FFT	
Bande de fréquence	0 à 1600 Hz
Résolution fréquentielle	1Hz
Moyenne	mode Peak
Temps d'acquisition	300s
Recouvrement	75%
Générateur	
Forme signal	Sinus balayé
Niveau	1Vrms (tension réelle fonction du gain de l'amplificateur)
Début et fin	100 à 1000 Hz
Signal masse	Non flottant
Type de rampe	Linéaire, 3Hz/s

Table 2 : Paramètres de génération et de traitement du signal

### 3.4 Procédure d'essai

Acquérir le signal en sortie de l'amplificateur pour évaluer la tension en entrée moteur. Fixer cette tension à 1Volt par défaut<sup>1</sup>.

Acquérir le signal du microphone –et éventuellement ceux des accéléromètres- et leur appliquer le traitement FFT (analyse fréquentielle). En déduire l'(es) auto-spectre(s). Si plusieurs signaux sont mesurés, les inter-spectres sont également accessibles. L'analyse de la fonction de réponse en fréquence microphone/accéléromètre pâle permet de vérifier la corrélation entre réponse mécanique et rayonnement de l'hélice.

La collection d'auto-spectres acquise rend possible l'identification fréquentielle des résonances, donc des vitesses critiques sur le système en montée de régime.

## 4 Méthode initiale : essai à tension constante en sortie de générateur

En première approche, et en raison d'une localisation fréquentielle satisfaisante des résonances [6], cette méthode d'essai, simple à réaliser a été utilisée. Elle consiste à appliquer une faible tension alternative d'amplitude constante –en sortie de générateur et non en entrée moteur-, et ce, sur toute la bande de fréquence d'intérêt. Cependant, par manque de justesse de l'évaluation du niveau des résonances, cette méthode d'essai trop peu précise pour diagnostiquer avec certitude le risque de résonance doit être améliorée.

Les résultats présentés en figure 4 montrent l'évolution du niveau de pression acoustique en fonction de la vitesse de rotation du ventilateur. A environ 1000 et 1400 rpm, l'intégralité du bruit émis est localisé à une seule fréquence, celle de la première harmonique moteur (H16 en bleu clair).

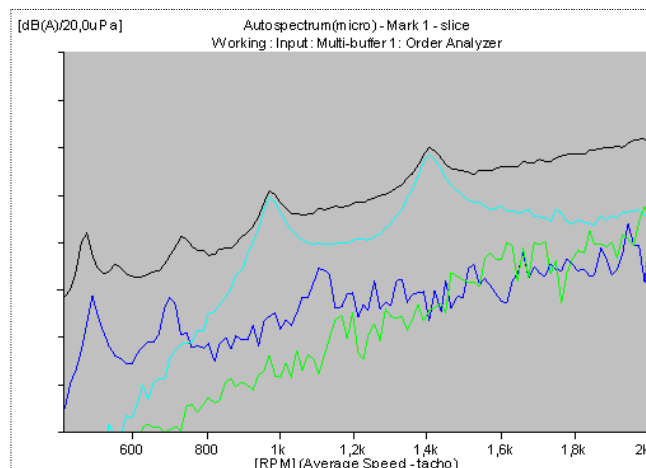


Figure 4 : Niveau de pression acoustique en fonction de la vitesse de rotation du ventilateur (niveau global en noir, ordres moteur 16 et 32 respectivement en bleu clair et bleu marine)

L'essai d'excitation du moteur par un balayage sinus en figure 5 permet également d'accéder à ces fréquences critiques. Le premier pic détecté à environ 270 Hz corréle en effet la vitesse critique de 1000rpm à l'ordre 16. La

<sup>1</sup> Etant donné la variation de tension de l'ordre de 15% entre 100 et 400 Hz, il est préférable de caler le début de l'excitation légèrement en dessous de 90% de la valeur cible de tension afin que le niveau reste le plus proche possible de cette tension sur la plage d'intérêt 200-1000 Hz.

comparaison entre les résultats acoustiques lors de la rampe de vitesse du ventilateur et ceux issus de la rampe de fréquence à faible tension alternative montre l'équivalence des deux approches en terme de caractérisation fréquentielle du système étudié.

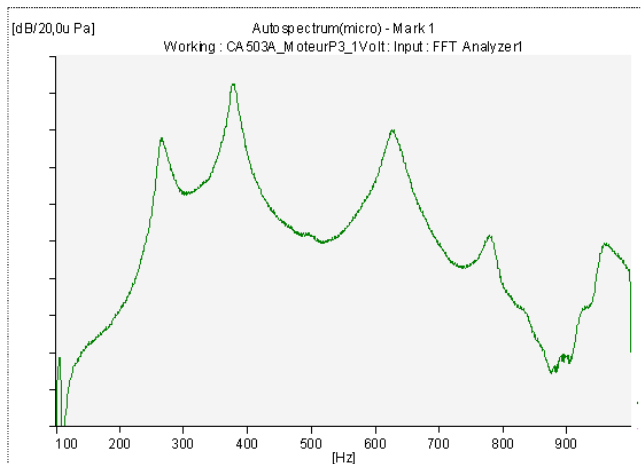


Figure 5 : Niveau de pression acoustique mesuré 20cm devant l'hélice, en fonction de la fréquence du sinus injecté au moteur par le générateur.

## 5 Améliorations envisagées

### 5.1 Intensité constante:

En appliquant une tension constante, l'intensité décroît significativement lors de la rampe de fréquence, comme l'illustre la figure 6. Une première idée pour améliorer la justesse du niveau des résonances obtenue par cette méthode pourrait être le choix d'un contrôle par l'intensité (constante) et non plus par la tension. Cette approche n'a pas été réalisée, car elle n'était pas applicable avec le générateur intégré au frontal et associé au logiciel d'acquisition utilisé. Seul le contrôle en tension est proposé.

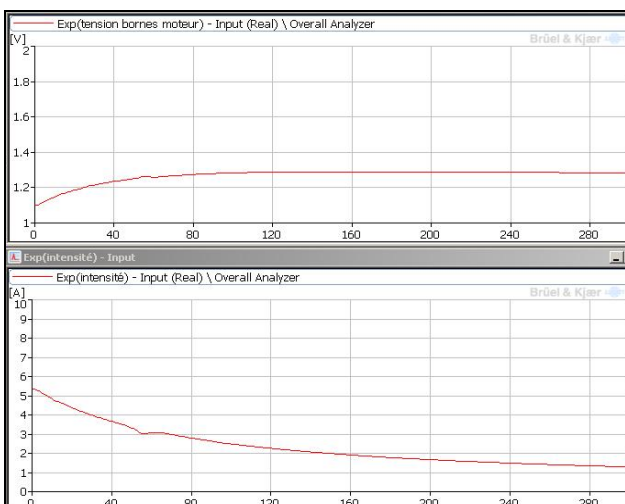


Figure 6 : décroissance de l'intensité en fonction de l'augmentation de la fréquence à tension quasi constante

### 5.2 Augmentation d'intensité fonction de la fréquence:

En se référant à l'équation (3), le couple électromécanique appliqué sur l'arbre moteur varie en fonction du champ magnétique et du courant induit dans le bobinage du rotor. Logiquement, pour reproduire le

problème de bruit provenant de cette grandeur physique, il est souhaitable de se rapprocher du comportement réel de la source, donc en particulier de l'intensité du courant dans l'induit.

L'intensité du courant traversant le moteur en fonctionnement est trop forte pour que cette approche soit envisageable dans le cadre de l'essai en torsion. En effet, lors de l'application d'une tension alternative quasi constante, l'intensité associée diminue lors de l'augmentation de la fréquence. Pour obtenir un niveau de courant stable, la tension appliquée devrait croître de manière exponentielle. Cette augmentation de la tension pour obtenir une rampe d'intensité en fonction de la fréquence devient donc inenvisageable: blocage par limitation en puissance de sortie de l'amplificateur ou par limitation en amplitude pour le sinus délivré.

### 5.3 Variation de courant par rapport à la valeur moyenne en fonctionnement

En se référant à la théorie –cf. équation (3)–, et en fonction de notre niveau de compréhension actuel des phénomènes physiques en jeu, cette méthode est l'approche la plus pertinente pour mettre en évidence le problème de résonance de l'hélice sous l'excitation du moteur.

Il serait notamment utile de tester l'application d'un filtre passe-bande centré sur H16 pour la mesure de variation de l'intensité en montée de régime (fonctionnement réel). Puis, de calculer la fonction de transfert moyenne U/I pour injecter une tension permettant de reproduire les variations d'intensité à l'ordre 16 (source du problème), tout en conservant un pilotage par la tension. Plus en détail, les étapes seraient :

Enregistrer au format .wav l'intensité en temps réel au cours de la montée en régime (échantillonnage à 3,2kHz)
Filtrer si nécessaire ce signal avec un filtre passe-bande glissant centré sur l'harmonique n (nombre encoches).
Retirer pour chaque point de mesure de l'intensité la valeur moyenne au même instant de la rampe de vitesse
La courbe de fluctuation de l'intensité normalisée (centrée autour de zéro) ainsi obtenue peut être réutilisée lors de l'excitation en torsion, laquelle doit être pilotée en tension (Générateur du frontal B&K avec le logiciel Pulse)
Calculer la variation de tension nécessaire pour que cette variation d'intensité normalisée soit obtenue (prise en compte de l'impédance, soit $Z = U/I$ , directement par le rapport des courbes moyennes de tension et d'intensité)

Table 3 : étapes de la méthode pour obtenir la fluctuation de l'intensité liée à l'ordre fondamental du moteur

## 6 Solutions de modification

### 6.1 Source

La solution principale consiste à améliorer la source pour réduire l'excitation. Cette voie est l'objectif final du développement de cette méthode d'essai. Dans cette optique, un travail partagé avec le fournisseur de moteur est utile car seule une étude paramétrique suffisamment fournie est susceptible d'apporter une bonne vision de l'impact de chaque modification du moteur sur le problème final de bruit.

## 6.2 Transmission

L'idée consiste à découpler la source d'excitation du vecteur de rayonnement. L'objectif est de créer une rupture d'impédance pour permettre de limiter la transmission de l'énergie vibratoire. L'interface arbre moteur / hélice pourrait être modifiée afin de renvoyer une partie de l'énergie vers la source.

## 6.3 Rayonnement

Si la source ne peut être atténuée et la transmission limitée, la dernière solution est de modifier suffisamment la structure susceptible de se déformer pour que son rayonnement acoustique deviennent négligeable. A cet effet, l'assouplissement de l'hélice permet de modifier le comportement modal et donc la fonction de réponse en fréquence de l'hélice. Comme il est établi que plus une structure rayonnante est raide et compacte et plus son coefficient de rayonnement est proche de 1, son assouplissement ne peut que contribuer à diminuer ce coefficient.

D'autres solutions moins radicales peuvent être envisagées pour aller dans la même voie d'amélioration, comme le changement de la matière de l'hélice ou encore l'épaississement des pales. Cette dernière solution a été étudiée numériquement [7] et approchée expérimentalement. Les résultats obtenus en augmentant l'épaisseur des pales n'ont pas conduit à approfondir cette voie d'amélioration. Cet ajout d'une quantité non négligeable de matière conduisant à la rigidification de l'hélice ne permettait en effet que de décaler de manière peu significative (<5%) le mode le plus gênant, illustré en figure 2. De plus le décalage non souhaité des autres modes était également un effet secondaire incontournable.

## 7 Conclusion

La recherche d'une meilleure compréhension du phénomène de rayonnement de l'hélice sur les GMV a conduit à déployer une méthode d'essai en statique. Les résonances aux modes propres de l'hélice sous l'excitation d'une force tangentielle au rotor du moteur peuvent en effet être mises en évidence sans rotation du ventilateur.

Les essais montrent une bonne localisation en fréquence mais restent à améliorer pour mieux corrélérer les amplitudes. Des voies de perfectionnement de la méthode d'essai sont à l'étude et devraient à terme permettre de valider ou modifier le design d'un système moto-ventilateur. Un outil robuste pour éviter toute gêne acoustique liée au rayonnement de l'hélice par son couplage avec le moteur serait alors disponible, et pourrait notamment conduire à des limites à respecter par le fournisseur du moteur en terme d'oscillation de couple.

Enfin, des mesures vibratoires par un laser mono-point, non seulement en montée de régime, mais aussi aux vitesses critiques en régime stabilisé, permettraient de compléter les résultats d'essais, en permettant le recalage des simulations.

## Références

- [1] Guédel A., "Acoustique des ventilateurs", *PYC livres, Paris* (1999).
- [2] Bruneau M., "Manuel d'acoustique fondamentale", *Editions Hermès, Paris* (1998).
- [3] Guyader J.L., Laulagnet B. " Structural acoustic radiation prediction: expanding the vibratory response to on a functional basis ", *Applied Acoustics* (43), p247-269 (1994).
- [4] Planel O., Rannou N., "LVR DV0121-B - Vibro-acoustic simulation on the fan", *Rapport de simulation Valeo Thermique moteur* (2007).
- [5] Moreau S., Marck O., Roger M. " Aero-acoustic installation effects in cooling fan systems part 2: near-field and ground effects ", 12th International Symposium on Transport Phenomena and Dynamics of Rotating Machinery, *ISROMAC12-2008-20223 paper, Honolulu* (2008).
- [6] Barbeau R. " Définition d'une spécification vibro-acoustique sur les moteurs électriques des Groupes Moto-Ventilateurs", *Rapport de stage ingénieur UTC/Valeo* (2008).
- [7] Planel O., Rannou N., "LVR DV0131-A - Vibro-acoustic simulation on the fan in ABS material", *Rapport de simulation Valeo Thermique moteur* (2007).