



HAL
open science

Mesure des fluctuations de température dans un résonateur équipant un système thermoacoustique
Gaelle Poignand, Arganthaël Berson, Philippe Blanc Benon, Geneviève Comte-Bellot, Emmanuel Jondeau

► **To cite this version:**

Gaelle Poignand, Arganthaël Berson, Philippe Blanc Benon, Geneviève Comte-Bellot, Emmanuel Jondeau. Mesure des fluctuations de température dans un résonateur équipant un système thermoacoustique. 10ème Congrès Français d'Acoustique, Apr 2010, Lyon, France. hal-00546820

HAL Id: hal-00546820

<https://hal.science/hal-00546820>

Submitted on 14 Dec 2010

HAL is a multi-disciplinary open access archive for the deposit and dissemination of scientific research documents, whether they are published or not. The documents may come from teaching and research institutions in France or abroad, or from public or private research centers.

L'archive ouverte pluridisciplinaire **HAL**, est destinée au dépôt et à la diffusion de documents scientifiques de niveau recherche, publiés ou non, émanant des établissements d'enseignement et de recherche français ou étrangers, des laboratoires publics ou privés.

10ème Congrès Français d'Acoustique

Lyon, 12-16 Avril 2010

Mesure des fluctuations de température dans un résonateur équipant un système thermoacoustique

Gaëlle Poignand¹, Arganthaël Berson², Philippe Blanc-Benon¹,
Geneviève Comte-Bellot¹, Emmanuel Jondeau¹,

¹ Laboratoire de mécanique des fluides et d'acoustique, 36 avenue Guy-de-Collongue, F-69134 ÉCULLY cedex, gaelle.poignand@ec-lyon.fr

² Queen's-RMS Fuel Cell Research Centre, 945 Princess Street, K7L 5L9 KINGSTON ON, Canada

Dans les systèmes thermoacoustiques, les fluctuations de température présentent un caractère fortement non-linéaire aux extrémités du stack. La connaissance de ces fluctuations est essentielle dans la détermination et l'optimisation des transferts de chaleur entre le stack et les échangeurs de chaleur et demande la mise au point de nouvelles méthodes de mesure.

Cette étude présente une méthode de mesures des fluctuations de température le long d'un résonateur thermoacoustique utilisant un fil froid. Cette méthode permet de corriger l'inertie thermique d'un fil froid fonctionnant à l'aide d'un Anémomètre à Courant Constant (CCA). La mesure instantanée de l'inertie thermique du fil nécessaire à la correction, est effectuée en faisant appel à un Anémomètre à Voltage Constant (CVA) et ne nécessite ni la connaissance des propriétés du fil, ni celle de la vitesse incidente.

Ainsi, le fil est alternativement utilisé en fil froid à l'aide d'un CCA et en fil chaud à l'aide d'un CVA. Cette méthode de mesure a été utilisée dans un résonateur d'un système thermoacoustique à une fréquence de 450 Hz et pour des niveaux de pression acoustique allant de 1000 Pa à 3000 Pa. La mesure a permis de déterminer le premier et le deuxième harmonique des fluctuations de température le long du résonateur. La comparaison de ces résultats expérimentaux avec les prédictions théoriques montre un bon accord. Cette méthode ouvre ainsi la voie à des mesures dans un système thermoacoustique muni d'un couple stack-échangeur de chaleur.

Les systèmes thermoacoustiques convertissent de l'énergie acoustique en énergie thermique, ou inversement. Ces systèmes font l'objet d'un regain d'intérêt étant donné leurs applications potentielles. Cependant, leur efficacité reste faible en raison de phénomènes non-linéaires qui se développent à fort niveaux acoustiques et qui viennent amoindrir leur efficacité. Par exemple, la génération d'harmoniques de température proche des bords de l'empilement, qui a été mise en évidence analytiquement [1] et numériquement [2], peut venir influencer le transfert de chaleur entre le stack et les échangeurs de chaleur. Afin de caractériser ces phénomènes non-linéaires, il est nécessaire de mettre au point des méthodes expérimentales.

Récemment, les amplitudes des fluctuations de température ont été mesurées par Berson [3] et Blanc-Benon *et al.* [4] dans un réfrigérateur thermoacoustique en utilisant un anémomètre fil froid. Cependant, les amplitudes mesurées étaient beaucoup plus faibles que celle théoriques. Cette technique de mesure de la température d'un écoulement par anémométrie fil froid est couramment utilisée en mécanique des fluides. Elle est basée sur la relation qui existe entre la résistance du fil et sa température. En alimentant le fil par un courant électrique de faible intensité, la mesure de la résistance du fil permet d'accéder à la température du fluide entourant le fil. L'Anémomètre à Courant

Constant utilise cet effet pour mesurer la température d'un écoulement en maintenant le courant constant à travers un fil. La réponse du fil est toutefois affectée par son inertie thermique. Il convient donc de connaître l'inertie thermique du fil pour effectuer la correction nécessaire et avoir accès à la température.

Dans cette étude, la mesure des fluctuations de température le long d'un résonateur thermoacoustique est effectuée à l'aide d'un fil froid.

Dans le paragraphe 1, on décrit la méthode utilisée. Sa spécificité consiste à corriger l'inertie thermique du fil froid fonctionnant à l'aide d'un Anémomètre à Courant Constant (CCA) en utilisant la mesure instantanée de l'inertie thermique du fil, mesure effectuée à l'aide d'un Anémomètre à Voltage Constant (CVA). Dans les paragraphes 2 et 3, on présente le dispositif expérimental et l'instrumentation. Les résultats expérimentaux sont présentés dans la partie 4.

1 Description de la méthode

1.1 Mesure de température à l'aide d'un CCA

Un fil très peu chauffé, appelé "fil froid", se comporte comme un thermomètre à résistance. Pour effectuer des

mesures de température, le principal anémomètre utilisé est un Anémomètre à Courant Constant (CCA). Pour un CCA, l'équation différentielle du 1er ordre qui relie la résistance $R_{CCA}(t)$ du fil à la résistance $R_{CCA}^*(t)$ qu'aurait un fil idéal (dénué d'inertie thermique) s'écrit :

$$\mathcal{M}_{CCA}(t) \frac{dR_{CCA}(t)}{dt} + R_{CCA}(t) = R_{CCA}^*(t). \quad (1)$$

$\mathcal{M}_{CCA}(t)$ représente la "constante de temps" du fil froid (qui dépend en fait du temps). Elle est donnée par

$$\mathcal{M}_{CCA}(t) = \frac{m_w c_w}{\chi R_0} \frac{1}{f[U(t)]}, \quad (2)$$

où m_w est la masse du fil, c_w la chaleur massique du matériau constituant le fil, χ le coefficient de température de la résistivité électrique du fil et R_0 la résistance du fil à la température de référence T_0 . $f[U(t)]$ est une fonction de la vitesse U de l'écoulement qui traduit l'échange thermique du fil avec l'écoulement.

La résistance R_{CCA}^* est reliée à la température $T_a(t)$ instantanée de l'écoulement par la relation

$$T_a(t) - T_0 = \frac{R_{CCA}^*(t) - R_0}{R_0 \chi}. \quad (3)$$

La mesure de la température nécessite la détermination de la résistance R_{CCA}^* à l'aide de l'équation (1), ce qui demande la connaissance au préalable de la constante de temps $\mathcal{M}_{CCA}(t)$.

Différentes approches ont été envisagées pour déterminer $\mathcal{M}_{CCA}(t)$:

- Une première approche consiste à négliger \mathcal{M}_{CCA} . Ceci est possible si le fil est très fin (de l'ordre de $0.50 \mu\text{m}$) et si le niveau de turbulence et la vitesse de l'écoulement sont faibles [5].

- Une seconde approche consiste à corriger la correction d'inertie thermique en utilisant la valeur moyenne $\bar{\mathcal{M}}_{CCA}(t)$ de la constante de temps. Cette méthode est valide que si les fluctuations de vitesse restent faibles devant la vitesse moyenne. La constante de temps doit alors être mesurée en tous points de l'écoulement. Cette méthode est utilisée dans les travaux de Antonia *et al.* [6], Lemay et Benaïssa [7, 8] et de Larue [9].

- Une dernière approche consiste à mesurer instantanément les valeurs de $\mathcal{M}_{CCA}(t)$. Dans les travaux de [10, 11], une deuxième sonde opère un fil chaud qui est placé à proximité du fil froid. Cela permet d'obtenir la vitesse $U(t)$. La fonction $f[U(t)]$ est alors obtenue à partir de la loi d'échange, par exemple la loi de King.

Dans les écoulements oscillants, il n'y a pas de relation établie entre le transfert de chaleur et la vitesse de l'écoulement. Une méthode pour accéder à la mesure in situ de la constante de temps $\mathcal{M}_{CCA}(t)$ est nécessaire. Dans cette étude, nous montrons qu'elle est possible et facilement conduite à l'aide d'un CVA.

1.2 Détermination de $\mathcal{M}_{CCA}(t)$ à l'aide d'un CVA

Comme le montre la relation (2), $\mathcal{M}_{CCA}(t)$ se compose de deux facteurs $m_w c_w / \chi R_0$ et $1/f[U(t)]$. Ces deux facteurs peuvent être obtenus indépendamment en utilisant un CVA. Les relations classiques du CVA qui

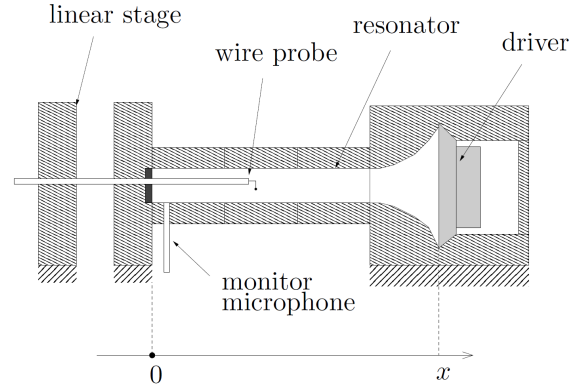


FIGURE 1: Vue schématique du dispositif expérimental.

sont nécessaires dans ce paragraphe sont décrites dans Comte-Bellot [12] et Berson *et al.* [13, 14].

- Le facteur $m_w c_w / \chi R_0$ est obtenu à partir de la relation :

$$\frac{m_w c_w}{\chi R_0} = \bar{M}_{CVA} V_w^2 \frac{1}{(\bar{R}_{CVA} + r_L)^2} \frac{1 + 2\bar{a}_w}{\bar{a}_w} \frac{1}{LM}. \quad (4)$$

où V_w la tension aux bornes du fil, R_{CVA} la résistance du fil chaud, a_w la surchauffe du fil, LM une fonction qui prend en compte la résistance r_L du câble de connection du fil et \bar{M}_{CVA} est la constante de temps du fil fonctionnant dans le mode tension constante.

\bar{M}_{CVA} est mesurable à l'aide d'un système intégré au CVA par la méthode du signal carré [15]. Cette mesure est effectuée dans le cône potentiel d'un jet subsonique. Une seule mesure suffit mais l'emploi de différentes surchauffes et de différentes vitesses d'écoulement améliore la précision.

- Le facteur $1/f[U(t)]$ est relié à la résistance R_{CVA}^* du fil chaud idéal par la relation

$$\frac{1}{f[U(t)]} = \frac{(R_{CVA}^* + r_L)^2}{V_w^2} \frac{R_{CVA}^* - R_a}{R_{CVA}^*}, \quad (5)$$

La résistance R_{CVA}^* est déterminée in situ à partir de la mesure de la tension de sortie du CVA.

$\mathcal{M}_{CCA}(t)$ étant maintenant connu eq.2, l'équation différentielle (1) peut être résolue ce qui fournit d'abord la résistance R_{CCA}^* puis la température T_a par la relation (3).

2 Dispositif expérimental

Le résonateur étudié est représenté sur la figure 1. Il est fermé à une extrémité et est raccordé à son autre extrémité à un haut-parleur électrodynamique (Gelec EDM8706F). Le résonateur est composé de deux parties : un tube de plexiglass de diamètre 3 cm et de longueur 15 cm et un convergent exponentiel de longueur 3 cm, qui permet l'adaptation entre les sections du tube et du haut-parleur. Le fluide utilisé est de l'air à pression atmosphérique et à température ambiante. Le haut-parleur entretient une onde acoustique plane stationnaire de fréquence 464 Hz (correspondant à un fonctionnement en mode quart d'onde).

3 Instrumentation

Le niveau de pression acoustique est mesuré à 0.7 cm de l'extrémité fermée du résonateur par un microphone 1/4" (Brüel & Kjør, type 4136) affleurant à la paroi. Le fil utilisé est en tungstène et est monté sur un support coudé (Dantec 55P04). Il a un diamètre de $3 \mu\text{m}$ et une longueur de 3 mm. Le fond du résonateur contient une ouverture étanche permettant le passage de la sonde supportant le fil. Un système de positionnement gradué au dixième de millimètre permet de déplacer le fil le long de l'axe du résonateur. Le fil a une résistance de $R_0 = 29.1 \Omega$ à une température de $T_0 = 296 \text{ }^\circ\text{K}$ et la résistance du câble de connection vaut $r_L = 0.47 \Omega$. Le coefficient de résistivité χ vaut 0.0035 K^{-1} et le coefficient $m_w c_w / \chi R_0$ a pour valeur $1.04 \times 10^{-6} \text{ s.A}^2$. Les mesures des fluctuations de températures sont effectuées par anémométrie fil froid à courant constant (CCA) à l'aide du module de température 90C20 du système Streamline de Dantec Dynamics.

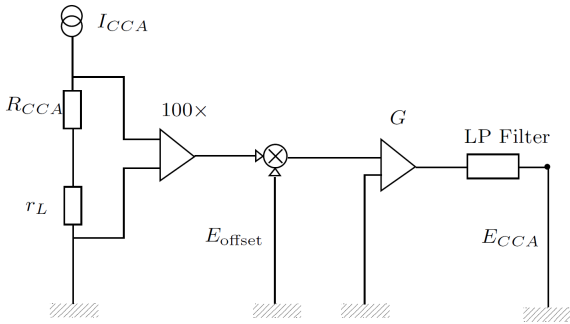


FIGURE 2: Schéma électrique du CCA Dantec 90C20.

Le schéma du CCA est indiqué sur la figure 2. La réponse du CCA est donnée par

$$E_{CCA}(t) = G [100 I_{CCA} (R_{CCA}(t) + r_L) - E_{offset}], \quad (6)$$

avec $G=400$ un gain fixe, E_{offset} un offset ajusté et mesuré pour chaque courant I_{CCA} traversant le fil, soit 0.1, 0.2 et 0.5 mA.

L'anémomètre à tension constante (CVA) est le prototype VC01 de TAO système. Le schéma du CVA est représenté sur la figure 3. La relation qui relie la tension

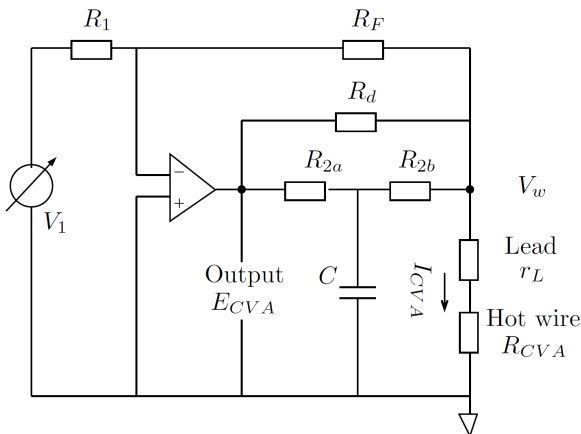


FIGURE 3: Schéma électrique du CVA.

de sortie E_{CVA} à la résistance R_{CVA} du fil est

$$E_{CVA} = V_w \left[1 + \frac{R_2}{R_F} + \frac{R_2}{R_{CVA} + r_L} + T_C R_2 \frac{d}{dt} \left(\frac{1}{R_{CVA} + r_L} \right) \right] \quad (7)$$

où $V_w = 800 \text{ mV}$ est la tension maintenue constante aux bornes du fil. La valeur du facteur T_C , fixée par les résistances R_{2a} , R_{2b} et la capacité C , est de $T_C=100 \mu\text{s}$.

Les mesures de fil froid et de fil chaud sont successivement réalisées en chaque point de mesure en synchronisant la tension de sortie des anémomètres avec le signal de pression acoustique délivré par le microphone. Les données sont enregistrées à une fréquence d'échantillonnage de $f_e=25.6 \text{ kHz}$.

4 Résultats expérimentaux

La figure 4 présente un exemple de l'évolution temporelle de la constante de temps \mathcal{M}_{CCA} en un point du résonateur $kx = 3\pi/8$ et pour une pression de 3000 Pa. A cette position, l'amplitude de la vitesse incidente sur le fil oscille de $\pm 6 \text{ m.s}^{-1}$ ce qui explique les larges fluctuations de \mathcal{M}_{CCA} entre $450 \mu\text{s}$ et $600 \mu\text{s}$. Il est à noter que la fréquence d'oscillation de \mathcal{M}_{CCA} vaut le double de la fréquence de l'oscillation de la vitesse acoustique du fait que le fil n'est pas sensible à la direction de la vitesse incidente.

Les amplitudes des fluctuations de température T'_{ac}

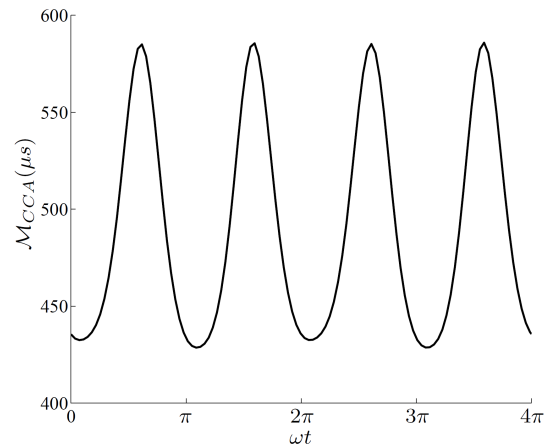


FIGURE 4: Evolution temporelle du facteur \mathcal{M}_{CCA} sur deux périodes pour une pression de 3000 Pa en $kx = 3\pi/8$.

sont mesurées pour trois niveaux de pressions acoustiques : 1000, 2000 et 3000 Pa (soit un Drive Ratio de 1, 2 et 3 %) et à une fréquence de $f_0=464 \text{ Hz}$. A ces forts niveaux de pression acoustique, des harmoniques supérieures sont générées. La composante du premier harmonique (i.e. à la fréquence fondamentale f_0) des fluctuations de températures est notée T_1 pour son amplitude et ϕ_1 pour sa phase relative à la phase du premier harmonique de la pression acoustique. De même, la composante du second harmonique (i.e. à la fréquence $2f_0$) des fluctuations de températures est notée T_2 pour son amplitude et ϕ_2 pour sa phase relative à la phase du second harmonique de la pression acoustique.

La figure 5 (a) présente les profils de T_1 et de T_2 le long de l'axe du résonateur à gauche sans correction et

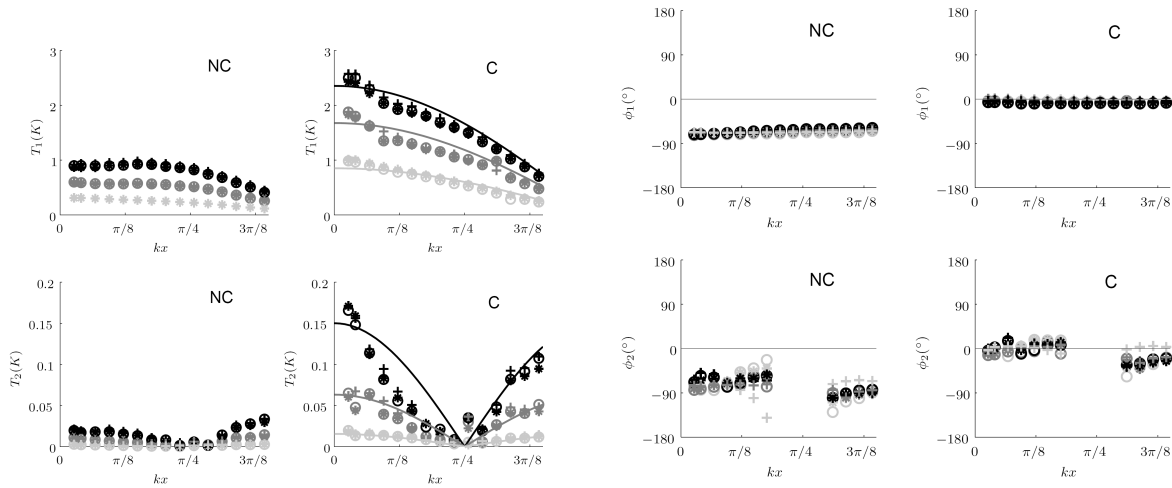


FIGURE 5: Amplitudes T_1 et T_2 et phases ϕ_1 et ϕ_2 (C) avec correction et (NC) sans correction mesurées le long de l'axe du résonateur pour $P_{ac}=1000$ Pa (gris clair), 2000 Pa (gris foncé) et 3000 Pa (noir) et pour $I_{CCA}=0.1$ mA (\circ), 0.2 mA (\square) et 0.5 mA (\triangle)

à droite avec correction. Sur les figures de droite, sont également reportées les valeurs théoriques des amplitudes de fluctuations de température obtenues par la loi adiabatique connaissant le niveau de pression acoustique dans le résonateur.

Les valeurs non corrigées sous-estiment les fluctuations de températures théoriques d'un facteur 3 pour T_1 et d'un facteur 8 pour T_2 par rapport aux valeurs théoriques. Par contre, les valeurs corrigées sont en bon accord avec les valeurs théoriques. Conformément aux prédictions théoriques, d'une part T_1 présente un maximum d'amplitude à l'extrémité fermée du résonateur $kx = 0$ et décroît pour s'annuler à proximité des haut-parleurs en $kx = \pi/2$. D'autre part, T_2 est maximum aux extrémités du résonateur et s'annule en $kx = \pi/4$. Les évolutions des phases ϕ_1 et ϕ_2 le long du résonateur sont présentées sur la figure 3 (b), les valeurs non corrigées présentent un déphasage d'approximativement $\pi/2$ avec les valeurs théoriques. Comme attendu, les phases corrigées sont proches de zéro, ce qui illustre l'efficacité de la méthode.

5 Conclusion

La méthode proposée permet de corriger l'inertie thermique des fils froids connectés à un CCA. Elle met en oeuvre un CVA qui travaille avec le même fil cette fois chauffé.

Cette méthode ne nécessite ni la connaissance des propriétés du fil, ni celle de la vitesse incidente.

La méthode a été validée dans un résonateur thermoacoustique (qui ne contient pas d'empilement de plaques) et a permis d'avoir accès aux amplitudes de la composante fondamentale et du second harmonique des fluctuations de température le long de l'axe d'un résonateur. Des fluctuations de températures d'amplitude 0.15°K à une fréquence d'environ 1000 Hz ont pu être mesurées. Les résultats obtenus sont en bon accord avec les prédictions théoriques.

Cette méthode pourra être mise en oeuvre pour mesurer

les fluctuations de température à l'arrière d'un empilement dans un système thermoacoustique complet i.e. contenant un empilement de plaques et des échangeurs de chaleur.

Remerciements

Cette étude a été soutenue par l'ANR dans le cadre du projet MICROTHERMAC NT051-42101.

Références

- [1] Gusev V., Lotton P., Baillet H., Job S. and Bruneau M., "Thermal wave harmonics generation in the hydrodynamical heat transport in thermoacoustics", *J. Acoust. Soc. Am.*, 109, 84-90 (2001).
- [2] Marx D. and Blanc-Benon Ph., "Computation of the temperature distortion in the stack of a standing-wave thermoacoustic refrigerator", *J. Acoust. Soc. Am.*, 118, 2993-2999 (2005).
- [3] Berson A., "Vers la miniaturisation des réfrigérateurs thermoacoustiques : caractérisation du transport non-linéaire de chaleur et des écoulements secondaires", *Ecole Centrale de Lyon*, Thèse de doctorat 2007-41, (2007).
- [4] Blanc-Benon Ph., Berson A., "Nonlinear heat transport between the stack and the heat-exchangers of standing-wave thermoacoustic refrigerators", *Proceedings of the 18th International Symposium on Nonlinear Acoustics - ISNA 18*, AIP Conference Proceedings, 1022, 359-362 (2008).
- [5] Yeh T.T., Van Atta C.W., "Spectral transfer of scalar and velocity fields in heated-grid turbulence", *J. Fluid. Mech.*, 58, 233-261 (1973).
- [6] Antonia R.A., Browne L.W.B, Chambers A.J., "Determination of time constants of cold wires", *Rev. Sci. Instrum.*, 52, 1382-1385 (1981).

- [7] Lemay J., Benaïssa A., "Improvement of cold-wire response for measurement of temperature dissipation", *Exp. in Fluids*, 31, 347-356 (2001).
- [8] Lemay J., Benaïssa A., Antonia R.A., "Correction of cold-wire response for mean temperature dissipation rate measurements", *Exp. Therm. Fluid Sci.*, 27, 133-143 (2003).
- [9] LaRue J.C., Deaton T., Gibson C.H., "Measurement of high-frequency turbulent temperature", *Rev. Sci. Instrum.*, 46, 757-764 (1975).
- [10] Bremhorst K., Gilmore D.B., "Influence of end conduction on the sensitivity to stream temperature fluctuations of a hot-wire anemometer", *Int. J. Heat Mass Transfer*, 21, 145-154 (1978).
- [11] Bremhorst K., Graham L.J.W., "A fully compensated hot/cold wire anemometer system for unsteady flow velocity and temperature measurements", *Meas. Sci. Technol.*, 1, 425-430 (1990).
- [12] Comte-Bellot G., Thermal Anemometry, Sections 5.2.1 - 5.2.7 in *Handbook of Experimental Fluid Mechanics*, edited by C. Tropea, A.L. Yarin and J.F. Foss, Springer-Verlag, 229-283 (2007).
- [13] Berson A., Blanc-Benon Ph., Comte-Bellot G., "A strategy to eliminate all nonlinear effects in constant-voltage hot-wire anemometry", *Rev. Sci. Instrum.*, 80, 045102 (2009).
- [14] Berson A., Poignand G., Blanc-Benon Ph., Comte-Bellot G., "Capture of instantaneous temperature in oscillating flows : Use of constant-voltage anemometry to correct the thermal lag of cold wires operated by constant-current anemometry", *Rev. Sci. Instrum.*, 81, 015102 (2010).
- [15] Sarma G.R., "Transfer function analysis of the constant voltage anemometer", *Rev. Sci. Instrum.*, 69, 2385-2391, (1998).