



HAL
open science

Modélisation spécifique patient des effets d'une thérapie interstitielle par une sonde multi-éléments : résultats préliminaires

Simon Esneault, Cyril Lafon, Jean-Louis Dillenseger

► To cite this version:

Simon Esneault, Cyril Lafon, Jean-Louis Dillenseger. Modélisation spécifique patient des effets d'une thérapie interstitielle par une sonde multi-éléments : résultats préliminaires. 10ème Congrès Français d'Acoustique, Apr 2010, Lyon, France. hal-00541722

HAL Id: hal-00541722

<https://hal.science/hal-00541722v1>

Submitted on 1 Dec 2010

HAL is a multi-disciplinary open access archive for the deposit and dissemination of scientific research documents, whether they are published or not. The documents may come from teaching and research institutions in France or abroad, or from public or private research centers.

L'archive ouverte pluridisciplinaire **HAL**, est destinée au dépôt et à la diffusion de documents scientifiques de niveau recherche, publiés ou non, émanant des établissements d'enseignement et de recherche français ou étrangers, des laboratoires publics ou privés.

10ème Congrès Français d'Acoustique

Lyon, 12-16 Avril 2010

Modélisation spécifique patient des effets d'une thérapie interstitielle par une sonde multi-éléments : résultats préliminaires

Simon Esneault^{1,2}, Cyril Lafon³, Jean-Louis Dillenseger^{1,2}

¹ INSERM, U642, Rennes, F-35000, France, jean-louis.dillenseger@univ-rennes1.fr

² Université de Rennes 1, LTSI, Rennes, F-35000, France;

³ INSERM U556, 151 cours Albert Thomas, 69424 Lyon, France, cyril.lafon@inserm.fr

Cette communication porte sur la modélisation de traitement du carcinome hépatocellulaire (tumeur primaire du foie - CHC) par ultrasons haute intensité. Des travaux précédents ont montré la faisabilité d'un traitement interstitiel du CHC. Dans ces travaux, un transducteur plan mono-élément a été implémenté dans un applicateur tubulaire. Ces travaux ont été validés par modélisation et également par des essais *in vitro* et *in vivo*. Plus récemment, il a été envisagé de développer des sondes multi-éléments pouvant s'insérer dans ce contexte de thérapie interstitielle dont une sonde plane matricielle constituée de 64 éléments pouvant être pilotés indépendamment en intensité et en phase. Cette communication présentera les résultats préliminaires de la modélisation des effets thérapeutiques de cette sonde. La modélisation a porté sur deux aspects : 1) la faisabilité et le contrôle de la focalisation dynamique d'une telle sonde ; 2) l'intégration de données spécifiques à un patient dans le modèle et en particulier la description anatomique des vaisseaux environnant la tumeur et pouvant contrarier les effets de la thérapie. Ces résultats préliminaires illustrent la capacité du modèle à intégrer ces deux aspects. À terme, un tel modèle permettra de proposer et d'élaborer un planning thérapeutique parfaitement adapté à un cas clinique précis.

1 Introduction

Le carcinome hépatocellulaire ou cancer primitif du foie est une tumeur des cellules du parenchyme du foie dont l'incidence est grandissante en occident et c'est le cancer le plus commun dans certaines parties du monde, avec plus d'un million de nouveaux cas diagnostiqués par an [El-Serag and Mason, 1999]. Si elle est appréhendée suffisamment tôt, cette lésion, souvent unique, peut être traitée de manière curative en chirurgie par l'ablation partielle du foie [Mor et al., 1998]. Les patients dont la tumeur est localisée mais non opérable du fait de sa localisation dans le foie ou à cause de considérations médicales (cirrhose du foie) sont alors candidats à une chirurgie percutanée (injection d'éthanol, radiofréquence) [Lencioni et al., 2003]. Une nouvelle thérapie percutanée, la chirurgie par ultrasons, est maintenant proposée avec un applicateur interstitiel [Lafon et al., 1998]. Elle permet un meilleur contrôle en puissance et en direction que les autres techniques. L'augmentation du nombre d'éléments sur la sonde (5 ou plus) permet notamment d'augmenter les capacités de déflexion du faisceau, et donc le contrôle de la thérapie [Owen et al., 2010].

Mais comme toutes chirurgies mini-invasives guidées par ultrasons cette procédure implique la définition d'un planning préopératoire précis ainsi que le suivi et le contrôle de l'action thérapeutique. De plus, un élément clé pour le planning de telles opérations chirurgicales basées sur des thérmothérapies est la prise en compte de la vascularisation environnant la cible. En effet les réseaux vasculaires proches vont agir comme des re-

froidisseurs et biaiser l'action thérapeutique. Et c'est précisément dans ce contexte, assez commun pour le foie du fait de l'hyper vascularisation hépatique, qu'une thérapie basée sur les ultrasons thérapeutique serait avantageuse. Le contrôle de la thérapie offert par une sonde multi-éléments contrôlable en phase et en intensité devrait permettre de focaliser le faisceau d'ultrasons en des points clés repérés préalablement aux alentours de la cible, afin de contrer les effets refroidisseurs des vaisseaux. Cette opération sera par ailleurs rendue possible grâce à une boucle d'asservissement entre le planning établie depuis les données pré-opératoire, et le contexte per-opératoire.

Mais avant d'aller vers une assistance au geste chirurgicale à proprement parler, il est nécessaire de posséder des outils de prédiction des effets de la thérapie sur le corps humain. Plusieurs études reportent la mise en place de modèle concernant les thermo-thérapies en général, et plus particulièrement celles basées sur les ultrasons. Dans [Lizzi et al., 1992], les auteurs proposent un modèle complet pour la prédiction d'une tumeur oculaire. Hills et Rivens, quand à eux, considèrent une approximation gaussienne du faisceau ultrasonore dans la région focale pour prédire le délai d'apparition de la lésion ainsi que sa croissance [Hill et al., 1994]. Le récent regain d'intérêt pour les ultrasons utilisés à des fins chirurgicales [Ter Haar, 2000] a donné lieu à un grand nombre d'études pour la prédiction et la simulation de thérapies ultrasonores, qui se basent souvent sur l'intégrale de Rayleigh pour modéliser le champ de pression acoustique.

Récemment, différentes approches pour la

modélisation de thérapies par ultrasons haute intensité ont été proposées [Lafon et al., 2000, Li et al., 2006, Garnier et al., 2008]. Mast et al. proposent une version analytique simplifiée sous certaines hypothèses qui prédit correctement les lésions lors de l'application d'un traitement court (inférieur à une minute) [Mast et al., 2005]. Cependant peu d'études reportent des modèles de sondes thérapeutiques multi-éléments qui prennent en compte les propriétés physiques des milieux traversés. Afin de prédire et de contrer ce phénomène de refroidissement, un modèle numérique de prédiction des effets thérapeutique d'une sonde 64 éléments a été développé. Ce modèle prend en compte la description de l'anatomie locale issue de données scanner X pré-opératoire.

2 Modélisation de la thérapie

Le modèle mis en oeuvre se décline en trois étapes qui seront détaillées après une courte description de la géométrie de la sonde.

2.1 Géométrie de la sonde

Le transducteur ultrasonore est composé de différents éléments E_i ($1 \leq i \leq N$, N le nombre d'éléments) (cf. figure 1). Chaque élément génère une pression de surface d'amplitude p_i avec un déphasage associé φ_i . Le déphasage φ_i décrit le retard du signal de commande de l'élément E_i . Ce retard se traduit par un décalage spatial de l'onde de $\frac{\varphi_i}{2\pi}\lambda$. La focalisation dynamique sera obtenue en appliquant un déphasage spécifique à chaque élément E_i .

La figure 1-gauche permet de positionner le problème en présentant la géométrie de la sonde et le système de coordonnées. L'objectif est de calculer la pression exercée en un point M . La surface du transducteur est échantillonnée en surfaces élémentaires ΔS dont la taille est négligeable par rapport à la longueur d'onde. En fonction de sa position, l'échantillon ΔS appartient à un des éléments E_i . Chaque échantillon de surface ΔS est connecté au point M par un segment de droite ΔSM de longueur l échantillonné en sous-segments Δl .

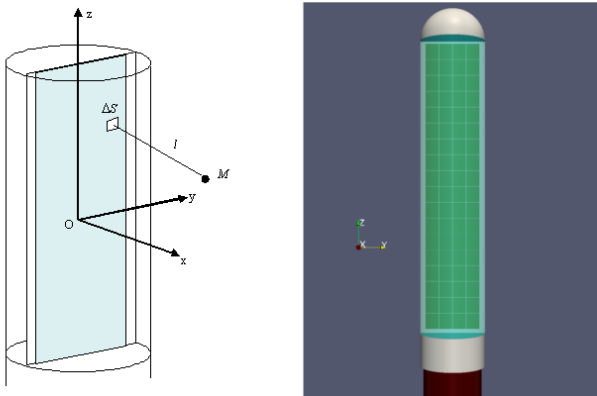


FIG. 1: Géométrie de la sonde ultrasonore et système de coordonnées (gauche). Image issue de [Dillenseger and Garnier, 2008]. Géométrie et repère de la sonde 64 éléments (droite).

2.2 Estimation de l'apport d'énergie

En thérapie par ultrasons haute intensité, l'énergie apportée par un transducteur ultrasonore au milieu correspond à la puissance acoustique déposée Q en un point M , est donnée par :

$$Q = \mu_0 f p^2 / \rho c \quad (1)$$

avec μ_0 le coefficient d'absorption du tissu ($\text{dB.cm}^{-1}.\text{MHz}^{-1}$), f la fréquence (Hz), ρ la densité du tissu (kg.m^{-3}), c la vitesse des ultrasons (m.s^{-1}) et p la pression acoustique (Pa) délivrée par le transducteur ultrasonore.

Cette puissance est directement liée à la pression p . La pression exercé par un transducteur au point M est donnée par l'intégrale discrète de Rayleigh :

$$p(M) = \left| \sum_S j \frac{p_i}{\lambda} \Delta S \frac{\exp^{-j(kl+\varphi_i)}}{l} \exp^{-f \sum_{m=1}^l \alpha_m \Delta l} \right| \quad (2)$$

où p_i est la pression à la surface de l'élément E_i du transducteur (Pa) avec $p_i = \rho c V_i$ et V_i l'amplitude de la vitesse normale à la surface de l'élément E_i ; λ la longueur d'onde (m); f la fréquence (Hz); k le nombre d'onde de l'onde acoustique produite par le transducteur (soit $2\pi/\lambda$); l la distance entre le point M et le centre de ΔS et φ_i le terme de phase de l'élément E_i . α_m représente le coefficient d'atténuation du milieu exprimé en ($\text{Np} \cdot \text{cm}^{-1} \cdot \text{MHz}^{-1}$) à la position m le long du segment ΔSM . Le terme $\exp^{-j(kl+\varphi_i)}/l$ représente le terme de phase, tandis que la seconde exponentielle, $\exp^{-f \sum_{m=1}^l \alpha_m \Delta l}$, modélise l'atténuation du milieu.

L'atténuation α du milieu est constituée de deux termes représentant l'absorption et la diffusion. En général dans le cadre de la modélisation de l'hyperthermie, il est considéré que toute l'énergie atténuée est localement absorbée, négligeant ainsi les effets de diffusion. L'atténuation peut varier principalement en fonction de trois paramètres : la fréquence, la température du milieu, et l'intensité du tir ultrasonore.

Les hypothèses formulées sur le milieu et notamment concernant le coefficient d'atténuation dépendent de l'application. Pour le foie, le volume de la zone de traitement est relativement petit (quelques cm^3). Il est alors acceptable de considérer les coefficients d'atténuation du milieu comme homogène, du moins pour les conditions initiales. Le modèle autorise la prise en compte des évolutions du coefficient d'atténuation du milieu induites par un changement de température pour une modélisation plus réaliste [Garnier et al., 2008]. Cette prise en compte, optionnelle dans notre modèle, nécessitera une augmentation très importante des temps de calcul.

2.3 Diffusion de la température

Pour modéliser l'évolution de la température dans les tissus au cours du temps, nous avons utilisé l'équation de la BHTE de Pennes, donnée par :

$$\rho_t C_t \frac{\partial T}{\partial t} = k_t \nabla^2 T + V \rho_b C_b (T_a - T) + Q \quad (3)$$

avec T la température en $^{\circ}\text{C}$, T_a la température artérielle en $^{\circ}\text{C}$, ρ_t et ρ_b la densité respective du tissu et du sang en $\text{kg}\cdot\text{m}^{-3}$, C_t et C_b la capacité calorifique spécifique respectivement du tissu et du sang en $\text{J}\cdot\text{kg}^{-1}\cdot\text{K}^{-1}$, k_t la conductivité thermique du tissu en $\text{W}\cdot\text{m}^{-1}\cdot^{\circ}\text{C}^{-1}$ et V le taux de perfusion par unité de volume. Généralement le taux de perfusion local est donné par $V\rho_b$ et exprimé en $\text{kg}\cdot\text{m}^{-3}\cdot\text{s}^{-1}$. Le terme de gauche représente les variations temporelles de l'énergie thermique par unité de volume. Le premier terme situé à droite de l'égalité correspond aux échanges de chaleur par conduction, le deuxième terme à la perfusion et le troisième terme Q correspond à la puissance déposée par unité de volume ($\text{W}\cdot\text{m}^{-3}$) décrite par l'équation 1.

L'équation peut être résolue par différences finies [Chato et al., 1990]. Cette méthode de résolution nous permet d'intégrer l'influence de la présence des vaisseaux sous la forme de conditions de bord isothermes à chaque itération temporelle. Pour cela, nous imposons une température de 37°C dans les vaisseaux larges. Toutefois, par cette méthode, nous négligeons les effets de convection comme le déplacement de la chaleur induit par le flux sanguin. Par contre, si nous voulons tenir compte de la présence des vaisseaux dans le calcul de la pression et de l'évolution des coefficients d'atténuation α en fonction de la température, nous devons mettre en place un schéma itératif où le calcul de pression est remis à jour à une cadence temporelle Δt , voir figure 2.

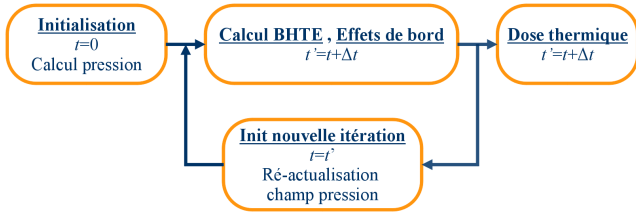


FIG. 2: Schéma itératif pour le calcul de la température prenant en compte la présence des vaisseaux.

Les descriptions anatomiques spécifiques patients peuvent donc être intégrées dans ce modèle sous forme de condition de bord. Lors de nos tests, les descriptions ont été extraites de données scanner pré-opératoire traités grâce aux travaux décrits dans [Esneault et al., 2007, Esneault et al., 2010].

2.4 Nécrose

Pour modéliser la nécrose, notre choix s'est porté sur notion de dose thermique [Sapareto and Dewey, 1984] qui permet d'estimer l'apparition de nécrose de coagulation en fonction de la température et du temps. À une température de référence de 43°C , la dose thermique donne le temps d'exposition qu'il serait nécessaire de chauffer pour obtenir les mêmes dommages qu'aux températures et temps d'exposition réellement appliqués. Pour chaque point dans le volume d'intérêt et selon l'historique de température à ce point, la dose thermique est déterminée par cette équation :

$$D_{43^{\circ}\text{C}}(x, y, z, t) = \sum_{i=1}^t R^{(43-T(x,y,z,t))} \Delta t \quad (4)$$

avec Δt , le pas temporel et R une fonction binaire de la température qui vaut 0,5 si $T < 43^{\circ}\text{C}$ et 0,25 sinon. Cet équivalent de temps d'exposition minimum pour atteindre une nécrose dépend de la nature du tissu. Dans notre cas, les tissus du foie seront considérés comme nécrosés si $D_{43^{\circ}\text{C}}$ est supérieure à 340 minutes.

Le modèle ainsi mis en oeuvre permet d'une part de modéliser une sonde ultrasonore multi-éléments, et de l'autre d'intégrer une description de l'anatomie locale spécifique patient. La contrepartie est le nombre relativement important de paramètres qui régissent cette modélisation. Parmi ces paramètres, nous retrouvons ceux décrivant la géométrie de la sonde (taille, forme, nombres d'éléments), ceux décrivant les propriétés physiques du milieu (absorption, taux de perfusion, capacité calorifique, température artérielle, etc.) ou encore ceux concernant les conditions d'expérimentation (durée de tir, fréquence, puissance, etc.).

3 Implémentation et résultats

Nous nous sommes intéressés à une sonde composée de 64 éléments pour la thérapie interstitielle des tumeurs du foie. Nous présentons ici les conditions de simulation et les différents résultats préliminaires obtenus lors de la modélisation des effets de cette sonde.

3.1 Paramètres de simulation

La sonde 64 éléments mesure 3mm de large et 18mm de haut et a été conçue pour travailler à une fréquence centrale de 5MHz et avec une intensité acoustique à la surface p_i de $20\text{W}\cdot\text{cm}^{-2}$ [Owen et al., 2010]. La longueur d'onde est alors de 0,287mm, si l'on considère la vitesse de propagation du son dans les tissus comme constante et égale à $1435\text{m}\cdot\text{s}^{-1}$. La répartition spatiale des éléments -selon 4 colonnes et 16 lignes- est présentée sur la figure 1-droite.

La sonde virtuelle est disposée au milieu du champ d'observation selon l'orientation spécifiée sur la figure 1-droite. La profondeur du champ d'observation est de 40mm sur une hauteur de 24mm. Le volume d'observation est alors de $200 \times 200 \times 60$ avec un pas d'échantillonnage spatial Δx de 0,4mm dans toutes les directions, soit un volume de taille réelle $80\text{mm} \times 80\text{mm} \times 24\text{mm}$.

Afin de pouvoir intégrer l'anatomie spécifique patient comme description du milieu de nos simulations, un changement de repères est nécessaire. Dans le cadre de ces résultats préliminaires, ce changement de repères est effectué manuellement par des opérations de translation et rotation dans l'espace 3D.

Pour la suite de nos simulations, nous utilisons les paramètres acoustiques et thermiques décrits dans le tableau 1.

3.2 Définition de la loi de phase

D'un point de vue thérapeutique, l'intérêt de cette sonde 64 éléments réside dans ses capacités de focalisation dynamique. En ajustant le déphasage de chacun des éléments, il est possible de synchroniser les ondes en

	Valeur	Unité	Signification
μ_0	0,4	dB/cm/MHz	Coef. absorption tissus
μ_0	0,0022	dB/cm/MHz	Coef. absorption eau
ρ	1050	kg/m ³	Masse volum. tissus
c	1435	m/s	Vitesse ultrasons
α_1	0,025	Np/m/MHz	Coef. attén. eau
α_2	4,6	Np/m/MHz	Coef. attén. tissus
α_3	1	Np/m/MHz	Coef. attén. sang
k_t	0,56	W/m/°C	Conduc. thermique tissus
C_t	3639	J/kg/°C	Capa. calo. tissus
C_b	3825	J/kg/°C	Capa. calo. sang
$V\rho_b$	30	kg/m ³ /s	Taux perfu. foie perfusé
$V\rho_b$	0	kg/m ³ /s	Taux perfu. foie isolé
T_a	37	°C	Température artérielle

TAB. 1: Liste des valeurs des paramètres utilisés pour les simulations.

un point focal afin d'accroître le dépôt d'énergie à cet endroit (cf. figure 3).

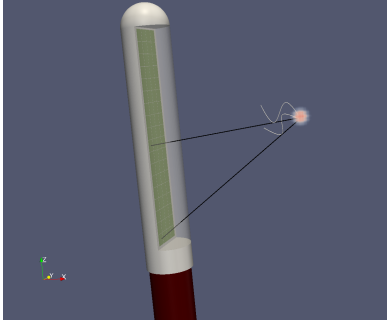


FIG. 3: Illustration du principe de focalisation dynamique.

Pour obtenir une telle focalisation, il suffit de calculer la distance entre le centre O_i de chaque élément E_i de la sonde, et le point focal M . Ensuite, le déphasage φ_i est donné par :

$$\varphi_i = 2\pi \times \text{mod}(\|O_i M\|, \lambda) \quad (5)$$

où “mod” représente l'opérateur modulo (reste de la division euclidienne).

La mise en application de différentes lois de phase est maintenant présentée.

3.3 Résultats

Intégration du modèle spécifique patient

Dans un premier temps, la description anatomique des vaisseaux résultante de l'étape de segmentation a été intégrée dans les simulations. Pour cela, deux approches sont déployées. Une première, rapide, dans laquelle la présence des vaisseaux est simplement intégrée dans le calcul de la BHTE sous la forme d'une condition de bord isotherme. Ainsi, de la même manière que pour modéliser l'eau à 5°C circulant dans le ballon de refroidissement, la présence des vaisseaux est traduite par une mise à jour à 37°C de la carte de température puis par une mise à jour du terme

d'absorption μ_0 décrite par un polynôme de degré 6 décrite dans [Connor and Hynynen, 2002] dont la représentation est visible sur la figure 4). La pression n'est, par contre, calculée qu'une seule fois dans un milieu considéré comme homogène avec une atténuation constante.

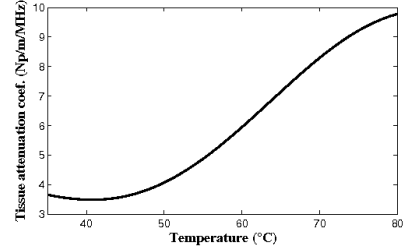


FIG. 4: Variation du coefficient d'absorption et d'atténuation du foie en fonction de la température.

La seconde approche, plus réaliste, tient cette fois-ci compte du coefficient d'atténuation α_3 spécifique aux vaisseaux lors du calcul initial de pression acoustique (cf. table 1) et de l'évolution des coefficients d'absorption en fonction de la température (cf. figure 4). La pression est donc recalculée tous les $\Delta_t = 2$ secondes (voir le schéma itératif 2).

Les résultats de modélisation d'une thérapie de 20 secondes intégrant la présence des vaisseaux sont présentés dans la figure 5 sous la forme de plans de coupe des cartes de température et de nécrose estimés. La géométrie des vaisseaux utilisée, est issue d'un résultat de segmentation sur un volume d'images scanner abdominal clinique.

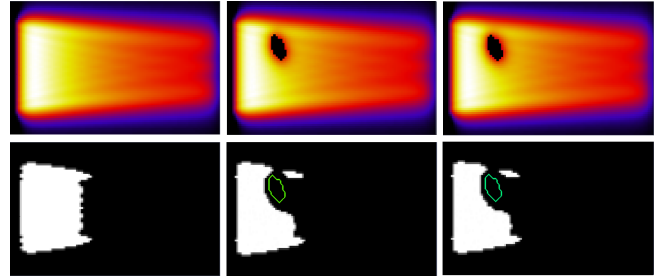


FIG. 5: Cartes de température (en haut) et nécrose associée (en bas) selon le plan de coupe $x-z$ et avec une loi de phase plane (tous les éléments sont synchronisés, sans retard). À gauche sans prise en compte de la présence des vaisseaux. Au centre avec prise en compte de la présence des vaisseaux uniquement comme condition de bord isotherme dans la BHTE. À droite avec prise en compte des vaisseaux et de l'évolution des coefficients d'atténuation en fonction de la température lors des calculs de pression et de température. La couleur représente la température et s'étend du noir (37°C) au blanc (60°C). Les bords du vaisseau sont représentés en vert sur les figures des nécroses.

Focalisation dynamique

La figure 6 présente les capacités de focalisation dynamique du modèle pour la sonde 64 éléments. Pour chaque simulation, la loi de phase a été ajustée de

manière à concentrer le faisceau sur un point dans l'espace 3D, selon le référentiel de la sonde. Pour ces simulations, la profondeur du champ d'observation est de 32mm seulement.

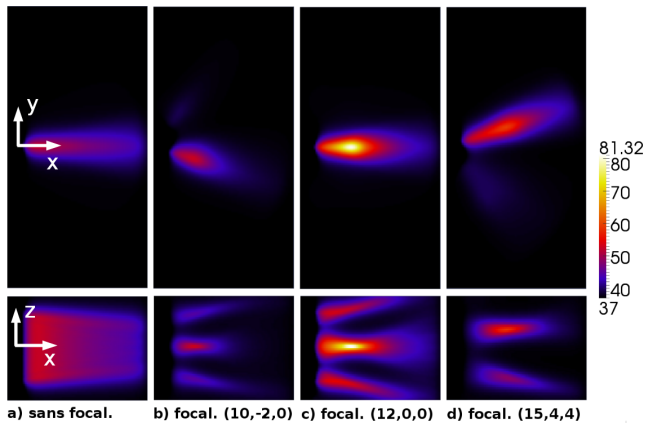


FIG. 6: Cartes de température selon les plans de coupe x - y (en haut) et x - z (en bas) obtenues après application de différentes lois de phase. De gauche à droite, la première image a) est issue d'une simulation avec une loi de phase plate (sans retards), puis les trois autres b), c) et d) sont respectivement obtenues après focalisation sur les points situés à (10, -2, 0), (12, 0, 0) et (14, 5, 5) millimètres du centre de la sonde. Les plans de coupe sont centrés sur le point focal. L'échelle de température, identique pour toutes les images, est visible à droite.

4 Discussions

Les résultats présentés sont ici relativement préliminaires mais illustrent toutefois les possibilités offertes par notre modèle.

- L'intégration de la présence des vaisseaux : la figure 5 reflète l'intérêt de la prise en compte des vaisseaux dans le cadre de la modélisation d'une thérapie. Les formes et tailles des nécroses induites sont en effet très différentes selon l'intégration ou non des structures vasculaires. De plus, un degré de réalisme plus élevé peut-être atteint lors de l'intégration du coefficient d'atténuation des vaisseaux et de l'évolution des coefficients d'atténuation des tissus en fonction de la température dans le calcul de pression (figure 5-droite). Ce degré de réalisme est atteint toutefois au détriment du temps de calcul qui augmente de façon drastique. Ces résultats devront aussi être confirmés par une évaluation qualitative, avec une comparaison par rapport à des données expérimentales ou un modèle de référence comme les éléments finis.
- La focalisation dynamique : nous avons prouvé qu'il est théoriquement possible de défléchir le faisceau ultrasonore de la sonde 64 éléments selon un certain angle. Le résultat le plus intéressant est la température maximale qui est atteinte à une focalisation à un point situé 12mm sur l'axe de propagation du faisceau à partir du centre de la sonde (figure 6-c dans notre cas). En ce

point, la température atteinte dépasse les 80°C tandis que les cartes de températures dans les autres cas présentent une valeur maximale d'environ 60°C. Même si nous pouvions la prédire, cette constatation est essentielle car elle indique une possibilité d'augmentation dynamique de l'action thérapeutique par la focalisation, ce qui permettrait de compenser le refroidissement des vaisseaux par exemple.

Une concentration du faisceau ultrasonore dans l'axe semble conduire à la plus haute élévation de température. Cependant, les déflexions selon l'axe y présentent également un intérêt réel d'un point de vue clinique, car elles permettent théoriquement de s'affranchir d'une rotation autour de l'axe z pour couvrir la zone cible. Nous pouvons noter par contre la présence de lobes d'interférences, très visibles sur les images 6-c et 6-d, qui pourraient éventuellement biaiser l'action thérapeutique. Le planning dosimétrique devra donc en tenir compte.

Enfin, le modèle devra être validé, par exemple à l'aide de mesures réelles de champ acoustique obtenu à l'aide d'un hydrophone.

Comme nous l'avons énoncé auparavant, les temps de calcul sont variables en fonction des hypothèses de simplification adoptées, mais aussi en fonction des autres paramètres de la simulation (fréquence, échantillonnage du volume d'observation, etc.). Pour un volume de la taille spécifiée ci-dessus et une durée de traitement de 20s, le temps de calcul sur un ordinateur possédant un processeur Core 2 Duo cadencé à 3GHz est de l'ordre de la minute si nous considérons que le champ de pression initial reste constant durant la simulation. Toutefois, si nous prenons en compte les variations des coefficients d'atténuation en fonction de la température, le temps de calcul est alors de l'ordre de 2 heures si le champ de pression est réestimé tous les $\Delta_t = 2s$.

5 Conclusion

Le modèle mis en œuvre présente deux avantages : 1) la possibilité d'intégrer simplement une description anatomique locale, notamment les structures vasculaires. Ce point représente un enjeu important pour les thérapies. En effet la présence des vaisseaux, et surtout celle du sang y circulant, contrecarre l'action thérapeutique par un effet refroidisseur. La prise en compte de ce phénomène est essentielle pour l'établissement d'un planning pertinent ; 2) la possibilité de simuler une sonde composée d'une matrice d'éléments contrôlables en phase et intensité. Ce nouveau type de sonde permettra une thérapie plus précise que celle obtenue par des sondes mono-élément. Ces résultats préliminaires obtenus pour la modélisation de la sonde 64 éléments à focalisation électronique ouvrent des perspectives intéressantes d'un point de vue thérapeutique. Ces résultats doivent encore être approfondis et évalués (avec par exemple l'utilisation de l'IRM pour mesurer l'élévation de température)

avant d'être validés et intégrés dans un planning thérapeutique.

Remerciements

Ces travaux ont été réalisés dans le cadre du projet ANR SUTI (ANR05RNTS01106).

Références

- [Chato et al., 1990] Chato, J., Gautherie, M., Paulsen, K., and Roemer, R. (1990). *Thermal dosimetry and treatment planning*, chapter Fundamentals of bioheat transfer, pages 1–56. Springer, Berlin.
- [Connor and Hynynen, 2002] Connor, C. W. and Hynynen, K. (2002). Bio-acoustic thermal lensing and nonlinear propagation in focused ultrasound surgery using large focal spots : a parametric study. *Physics in Medicine and Biology*, 47(11) :1911–1928.
- [Dillenseger and Garnier, 2008] Dillenseger, J. and Garnier, C. (2008). Acoustical power computation acceleration techniques for the planning of ultrasound therapy. In *5th IEEE International Symposium on Biomedical Imaging : From Nano to Macro, 2008. ISBI 2008*, pages 1203–1206.
- [El-Serag and Mason, 1999] El-Serag, H. B. and Mason, A. C. (1999). Rising incidence of hepatocellular carcinoma in the united states. *New England Journal of Medicine*, 340(10) :745–750.
- [Esneault et al., 2007] Esneault, S., Hraich, N., Delabrousse, É., and Dillenseger, J.-L. (2007). Graph cut liver segmentation for interstitial ultrasound therapy. In *IEEE 29th Engineering in Medicine and Biology Society*, pages 5247–5250, Lyon.
- [Esneault et al., 2010] Esneault, S., Lafon, C., and Dillenseger, J.-L. (2010). Liver vessels segmentation using a hybrid geometrical moments/graph cuts method. *IEEE Transactions on Biomedical Engineering*, 57(2) :276–283.
- [Garnier et al., 2008] Garnier, C., Lafon, C., and Dillenseger, J. (2008). 3-D Modeling of the Thermal Coagulation Necrosis Induced by an Interstitial Ultrasonic Transducer. *IEEE Transactions on Biomedical Engineering*, 55(2) :833–837.
- [Hill et al., 1994] Hill, C., Rivens, I., Vaughan, M., and Ter Haar, G. (1994). Lesion development in focused ultrasound surgery : a general model. *Ultrasound in Medicine & Biology*, 20(3) :259–269.
- [Lafon et al., 1998] Lafon, C., Chapelon, J. Y., Prat, F., Gorry, F., Theillere, Y., and Cathignol, D. (1998). Design and in vitro results of a high intensity ultrasound interstitial applicator. *Ultrasonics*, 36(1-5) :683–687.
- [Lafon et al., 2000] Lafon, C., Prat, F., Chapelon, J. Y., Gorry, F., Margonari, J., Theillere, Y., and Cathignol, D. (2000). Cylindrical thermal coagulation necrosis using an interstitial applicator with a plane ultrasonic transducer : in vitro and in vivo experiments versus computer simulations. *International Journal of Hyperthermia*, 16(6) :508–522.
- [Lencioni et al., 2003] Lencioni, R. A., Allgaier, H. P., Cioni, D., Olschewski, M., Deibert, P., Crocetti, L., Frings, H., Laubenberger, J., Zuber, I., Blum, H. E., and Bartolozzi, C. (2003). Small hepatocellular carcinoma in cirrhosis : randomized comparison of radio-frequency thermal ablation versus percutaneous ethanol injection. *Radiology*, 228(1) :235–240.
- [Li et al., 2006] Li, F., Feng, R., Zhang, Q., Bai, J., and Wang, Z. (2006). Estimation of HIFU induced lesions in vitro : Numerical simulation and experiment. *Ultrasonics*, 44 :337–340.
- [Lizzi et al., 1992] Lizzi, F., Driller, J., Lunzer, B., Kalisz, A., and Coleman, D. (1992). Computer model of ultrasonic hyperthermia and ablation for ocular tumors using B-mode data. *Ultrasound in Medicine & Biology*, 18(1) :59–73.
- [Mast et al., 2005] Mast, T. D., Makin, I. R., Faidi, W., Runk, M. M., Barthe, P. G., and Slayton, M. H. (2005). Bulk ablation of soft tissue with intense ultrasound : modeling and experiments. *The Journal of the Acoustical Society of America*, 118(4) :2715–2724.
- [Mor et al., 1998] Mor, E., Kasper, R. T., Sheiner, P., and Schwartz, M. (1998). Treatment of hepatocellular carcinoma associated with cirrhosis in the era of liver transplantation. *Annals of Internal Medicine*, 129(8) :643–653.
- [Owen et al., 2010] Owen, N., Chapelon, J., Bouchoux, G., Berriet, R., Fleury, G., and Lafon, C. (2010). Dual-mode transducers for ultrasound imaging and thermal therapy. *Ultrasonics*, 50(2) :1–5.
- [Sapareto and Dewey, 1984] Sapareto, S. A. and Dewey, W. C. (1984). Thermal dose determination in cancer therapy. *International Journal of Radiation Oncology, Biology, Physics*, 10(6) :787–800.
- [Ter Haar, 2000] Ter Haar, G. (2000). Intervention and therapy. *Ultrasound in Medicine & Biology*, 26 :S51–S54.