



HAL
open science

Vibroacoustique d'une structure périodique de type batterie à ailettes

Guillaume Gosse, Charles Pezerat, François Bessac

► **To cite this version:**

Guillaume Gosse, Charles Pezerat, François Bessac. Vibroacoustique d'une structure périodique de type batterie à ailettes. 10ème Congrès Français d'Acoustique, Apr 2010, Lyon, France. hal-00541720

HAL Id: hal-00541720

<https://hal.science/hal-00541720>

Submitted on 1 Dec 2010

HAL is a multi-disciplinary open access archive for the deposit and dissemination of scientific research documents, whether they are published or not. The documents may come from teaching and research institutions in France or abroad, or from public or private research centers.

L'archive ouverte pluridisciplinaire **HAL**, est destinée au dépôt et à la diffusion de documents scientifiques de niveau recherche, publiés ou non, émanant des établissements d'enseignement et de recherche français ou étrangers, des laboratoires publics ou privés.

10ème Congrès Français d'Acoustique

Lyon, 12-16 Avril 2010

Vibroacoustique d'une structure périodique de type batterie à ailettes

Guillaume Gosse^{1,3}, Charles Pézerat², François Bessac³

¹Laboratoire Vibrations Acoustique – INSA Lyon, 25 bis avenue Jean Capelle, Bâtiment Saint-Exupéry, F-69621 Villeurbanne cedex, guillaume.gosse@insa-lyon.fr

²Laboratoire d'Acoustique de l'Université du Maine, UMR CNRS 6613, avenue Olivier Messiaen, 72085 Le Mans Cedex 9, charles.pezerat@univ-lemans.fr

³CETIAT, Domaine Scientifique de la Doua, 25 avenue des Arts, BP 52042, F-69603 Villeurbanne cedex, francois.bessac@cetiat.fr

La prédiction du bruit rayonné par les pompes à chaleur nécessite maintenant la connaissance du comportement vibroacoustique des échangeurs de chaleur de type batterie à ailettes. La modélisation de ce genre de structure avec les méthodes numériques classiques –FEM et BEM– est pratiquement impossible du fait du nombre gigantesque d'éléments requis (près de 600 ailettes par mètre). Cependant, les batteries à ailettes étant constituées d'une succession d'ailettes parallèles identiques, elles peuvent être considérées comme des structures périodiques. L'objectif est alors d'exploiter cette périodicité afin de pouvoir prédire leur comportement vibroacoustique avec des temps de calcul raisonnables, et ce quel que soit le nombre d'ailettes mises en jeu. D'un point de vue vibratoire, la batterie à ailettes est modélisée en dupliquant un même élément unitaire avec le théorème de Floquet-Bloch. Cette formulation permet de décrire la propagation des vibrations dans la structure sous la forme d'une décomposition en ondes : les déplacements en tout point de la batterie sont calculés à partir des déplacements de l'élément unitaire pour chacune des ondes se propageant dans la structure. Pour la partie acoustique, un élément unitaire acoustique est défini et son rayonnement acoustique est calculé. Le bruit rayonné par l'ensemble de la batterie est obtenu en dupliquant le champ de pression de l'élément unitaire, en tenant compte des ondes se propageant dans la structure. La validation numérique sur une petite batterie à ailettes montre des résultats similaires entre le calcul direct et celui issu de l'approche périodique, avec une réduction très importante des temps de calcul pour cette dernière, le nombre d'ailettes n'intervenant que comme paramètre. De plus, cette approche permet une meilleure compréhension des phénomènes physiques mis en jeu au sein de la batterie à ailettes.

1 Introduction

Le bruit rayonné par les pompes à chaleur est une problématique industrielle de plus en plus importante du fait de leur utilisation grandissante et des attentes de confort acoustique des usagers. Dans ces machines, l'échangeur de chaleur, généralement une batterie à ailettes, contribue fortement au bruit rayonné du fait de sa surface déployée importante (environ 600 ailettes par mètre). La prédiction du bruit émis par la machine nécessite donc la connaissance du comportement vibroacoustique de la batterie à ailettes. Actuellement, la modélisation de ce genre de structure avec les méthodes numériques classiques – FEM et BEM – est pratiquement impossible du fait du nombre gigantesque d'éléments numériques requis. Cependant, une batterie à ailettes est constituée d'une succession d'ailettes parallèles identiques, ce qui permet de la considérer comme une structure périodique. L'objectif est alors d'exploiter cette périodicité afin de prédire leur comportement vibroacoustique avec des temps de calcul raisonnables, et ce quel que soit le nombre d'ailettes mises en jeu.

Les vibrations des structures périodiques ont déjà fait l'objet de nombreux travaux. En particulier, Mead [1,2,3] a très largement contribué à la compréhension ainsi qu'à la modélisation de ce type de structures. En revanche, rare sont les travaux qui concernent le rayonnement acoustique de structures périodiques finies. L'approche développée dans cet article doit ainsi permettre de traiter cette problématique. Dans cette approche, les vibrations de la

structure sont décrites en se basant sur les travaux de Bennett [4] et plus récemment sur ceux de Duhamel, Mace et Brennan [5] qui ont utilisé les éléments finis afin de modéliser une structure périodique.

La structure étudiée consiste en une petite batterie à ailettes dans laquelle les tubes reliant les ailettes sont simplifiés sous forme de ressorts et les ailettes représentées par des plaques. La figure 1 représente une partie de l'assemblage périodique en question.

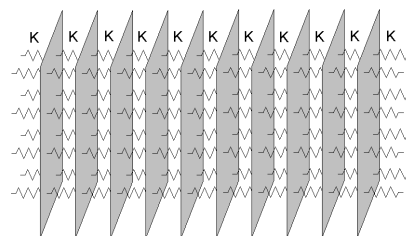


Figure 1 : Schéma de l'assemblage périodique étudié.

2 Description vibratoire

2.1 Définition de l'élément unitaire vibratoire

Une structure périodique est obtenue en dupliquant un élément de base appelé élément unitaire. Dans le cas de l'assemblage périodique étudié, l'élément unitaire choisi est constitué d'une ailette avec huit demi-ressorts de chaque

côté, comme illustré sur la figure 2. Cet élément unitaire possède N_c points de couplage à chaque jonction.

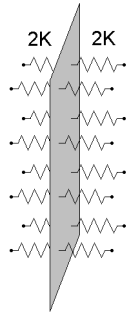


Figure 2 : Schéma de l'élément unitaire vibratoire.

Le comportement dynamique de l'élément unitaire est modélisé en exprimant les déplacements \mathbf{q}_R et les efforts \mathbf{F}_R du côté droit en fonction des déplacements \mathbf{q}_L et des efforts \mathbf{F}_L du côté gauche par l'intermédiaire de la matrice de transfert $[\mathbf{T}]$:

$$\begin{Bmatrix} \mathbf{q}_R \\ -\mathbf{F}_R \end{Bmatrix} = \begin{bmatrix} \mathbf{T}_{qq} & \mathbf{T}_{qF} \\ \mathbf{T}_{Fq} & \mathbf{T}_{FF} \end{bmatrix} \begin{Bmatrix} \mathbf{q}_L \\ \mathbf{F}_L \end{Bmatrix}. \quad (1)$$

La matrice de transfert, de taille $2N_c \times 2N_c$, s'obtient à partir des matrices de masse et de raideur de l'élément unitaire, directement calculées par éléments finis [4].

2.2 Décomposition en ondes

L'utilisation de la matrice de transfert permet de décrire la propagation des vibrations à travers l'élément unitaire sous la forme d'une décomposition en ondes. En effet, les $2N_c$ vecteurs propres de cette matrice forment une base sur laquelle les déplacements et les efforts de la jonction située à gauche de l'élément unitaire peuvent être décomposés de la façon suivante :

$$\begin{Bmatrix} \mathbf{q}_L \\ \mathbf{F}_L \end{Bmatrix} = \sum_{i=1}^{2N_c} \alpha_i \begin{Bmatrix} \mathbf{q}_{\text{eig}} \\ \mathbf{F}_{\text{eig}} \end{Bmatrix}_i, \quad (2)$$

où α_i est l'amplitude et $\begin{Bmatrix} \mathbf{q}_{\text{eig}} \\ \mathbf{F}_{\text{eig}} \end{Bmatrix}_i$ le vecteur propre, associés à l'onde i .

Les amplitudes de toutes les ondes s'obtiennent en décomposant une jonction de la structure sur les vecteurs propres $[\Phi]$ de la matrice de transfert :

$$\{\alpha\} = [\Phi]^{-1} \begin{Bmatrix} \mathbf{q} \\ \mathbf{F} \end{Bmatrix}. \quad (3)$$

Grâce au théorème de Floquet-Bloch [6], le passage de chaque onde à travers l'élément unitaire s'obtient en multipliant son amplitude par la valeur propre correspondante e^{μ_i} . Les déplacements et les efforts de la jonction située à droite de l'élément unitaire s'écrivent donc :

$$\begin{Bmatrix} \mathbf{q}_R \\ -\mathbf{F}_R \end{Bmatrix} = \sum_{i=1}^{2N_c} \alpha_i e^{\mu_i} \begin{Bmatrix} \mathbf{q}_{\text{eig}} \\ \mathbf{F}_{\text{eig}} \end{Bmatrix}_i. \quad (4)$$

En appliquant successivement l'équation 4 à l'ensemble des éléments unitaires, il est possible de calculer les déplacements de toutes les jonctions de la structure.

L'idée principale de l'approche présentée dans cet article est d'utiliser cette décomposition afin de calculer de manière séparée le rayonnement acoustique de la structure complète pour chacune des ondes, et de sommer toutes les contributions à la fin.

2.3 Calcul de la déformée de l'élément unitaire

Le rayonnement acoustique étant généré par l'ailette contenue dans l'élément unitaire, le déplacement de cette ailette doit être calculé pour chacune des ondes existantes. Cela nécessite autant de calculs qu'il y a d'ondes, c'est-à-dire deux fois le nombre de points de couplage, mais ces calculs sont facilement réalisables et rapides car ils ne concernent qu'une seule ailette.

En pratique, les calculs sont réalisés à l'aide d'un logiciel éléments finis standard. Les conditions aux limites sont constituées des déplacements d'un vecteur propre pour les points de couplage situés à gauche de l'élément unitaire et des mêmes déplacements multipliés par la valeur propre correspondante pour les points de couplage situés à droite de l'élément unitaire.

3 Modélisation acoustique de la structure périodique

Le calcul du rayonnement acoustique de la structure périodique représentée sur la figure 1 est basé sur la périodisation du champ de pression d'un seul élément unitaire. Cette partie détaillera donc l'élément unitaire acoustique utilisé ainsi que le processus de périodisation employé.

3.1 Définition de l'élément unitaire acoustique

L'élément unitaire acoustique diffère de l'élément unitaire vibratoire dans la mesure où il doit prendre en compte les effets de réflexion et de masquage des ailettes adjacentes. Dans le cas présent, le choix s'est porté sur un élément unitaire acoustique constitué d'une ailette placée entre deux baffles acoustiques rigides comme représenté sur la figure 3. Ces baffles sont une représentation simplifiée des ailettes adjacentes dans la mesure où le déplacement de ces dernières est négligé.



Figure 3 : Schéma de l'élément unitaire acoustique.

La pression rayonnée par l'élément unitaire acoustique doit être calculée pour chacune des ondes existant dans la structure. Les calculs sont réalisés en utilisant la méthode des éléments finis de frontière du logiciel LMS Sysnoise. Les conditions aux limites sont composées des déplacements de l'ailette obtenus dans la partie vibratoire ainsi que des déplacements nuls des baffles. Dans cette

étape, les calculs sont également rapides puisqu'ils ne font intervenir qu'une seule ailette.

3.2 Périodisation du rayonnement de l'élément unitaire

L'utilisation de la décomposition en ondes présentée dans la partie précédente permet de calculer séparément le rayonnement de la structure complète pour chacune des ondes. Pour cela, la pression rayonnée par l'élément unitaire pour une onde donnée est périodisée en tenant compte de la façon dont cette onde se propage.

Le processus de périodisation employé est décrit schématiquement sur la figure 4 pour un assemblage périodique composé de N_{elem} ailettes avec des baffles acoustiques aux extrémités. La pression acoustique rayonnée en un point de l'espace par la structure complète est approximée par la somme de la pression rayonnée par l'élément unitaire acoustique en N_{elem} points de l'espace. Pour chaque point, l'application du théorème de Floquet-Bloch conduit à multiplier la pression par $e^{n\mu}$ où n désigne le nombre d'éléments unitaires qui ont été traversés ($n = 0$ pour l'ailette 1, $n = 1$ pour l'ailette 2, $n = 2$ pour l'ailette 3, etc.).

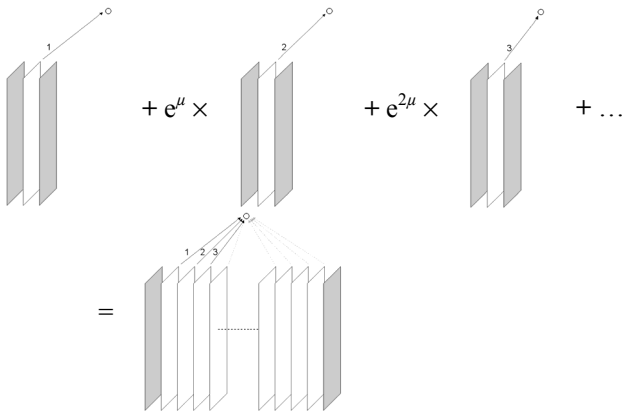


Figure 4 : Calcul de la pression rayonnée par la structure complète en périodisant la pression rayonnée par l'élément unitaire acoustique.

La pression rayonnée par la structure périodique lorsque l'onde i se propage peut donc s'écrire :

$$p_{\text{wave } i}(x, y, z) = \sum_{n=1}^{N_{\text{elem}}} e^{n\mu} p_{\text{unit / wave } i}(x + (n-1)\Delta, y, z), \quad (5)$$

où Δ représente l'écart entre les ailettes selon l'axe x et $p_{\text{unit / wave } i}$ désigne la pression rayonnée par l'élément unitaire pour l'onde i .

L'équation 5 montre que l'effort de calcul est indépendant du nombre d'ailettes N_{elem} présentes dans la structure. Il s'agit de l'atout majeur de la présente approche puisqu'il est possible de traiter des assemblages périodiques constitués d'un très grand nombre d'ailettes avec des temps de calcul raisonnables.

3.3 Sommation de toutes les ondes

La pression totale rayonnée en un point de l'espace par la structure complète s'obtient en sommant les contributions de toutes les ondes :

$$p_{\text{tot}}(x, y, z) = \sum_{i=1}^{N_{\text{wave}}} \sum_{n=1}^{N_{\text{elem}}} \alpha_i e^{n\mu} p_{\text{unit / wave } i}(x + (n-1)\Delta, y, z). \quad (6)$$

L'équation 6 met clairement en évidence la double décomposition que permet la présente approche : chaque onde est étudiée séparément et pour chacune d'entre elles, la structure est représentée par la somme des ailettes qui la composent.

4 Validation numérique

Pour valider la présente approche, les résultats obtenus avec cette méthode sont comparés aux résultats issus d'un calcul numérique direct d'une petite batterie à ailettes utilisant successivement une méthode éléments finis et les éléments finis de frontière. La structure considérée est constituée de 20 ailettes en aluminium ($500 \times 50 \times 0.2$ mm), espacées de 10 mm et reliées entre elles par deux rangées de 4 ressorts de raideur identique $K = 1000$ N.m. La pression acoustique est calculée sur un plan d'observation placé à 100 mm de la structure et dont la position est illustrée sur la figure 5.

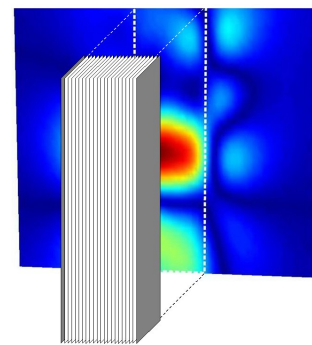
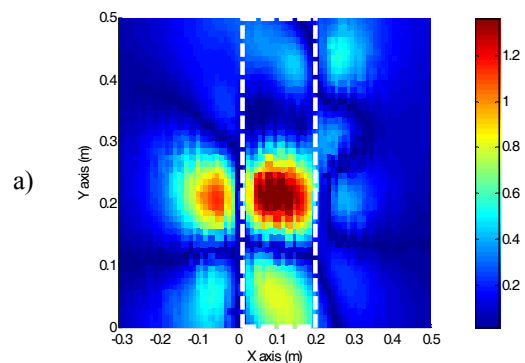


Figure 5 : Position du plan d'observation.

La zone repérée par le rectangle en traits pointillés blancs représente la projection de l'assemblage d'ailettes sur le plan d'observation.

La figure 6 représente les champs de pression obtenus avec les deux méthodes à la fréquence de 175 Hz. Afin de simplifier l'interprétation des résultats, les deux graphes sont tracés avec la même échelle.



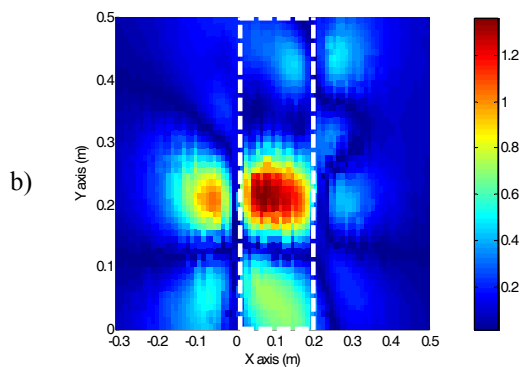


Figure 6 : Comparaison des champs de pression à 175 Hz ;
a) obtenu avec l'approche périodique,
b) obtenu par calcul direct (FEM/BEM).

Le champ de pression obtenu avec l'approche périodique (figure 6a) est très proche du champ de pression obtenu avec le calcul direct (figure 6b), aussi bien au niveau de l'allure qu'au niveau de l'amplitude. Ce résultat montre donc que l'introduction de baffles rigides dans l'élément unitaire acoustique semble réaliste pour représenter la présence des ailettes voisines (bien que leur déplacement soit négligé).

Les résultats sont comparés sur la plage de fréquence 10-400 Hz en représentant le niveau de puissance acoustique traversant le plan d'observation. Sur la figure 7, la courbe bleue correspond au calcul direct de la structure complète tandis que la courbe rouge correspond au calcul exploitant la périodicité de la structure.

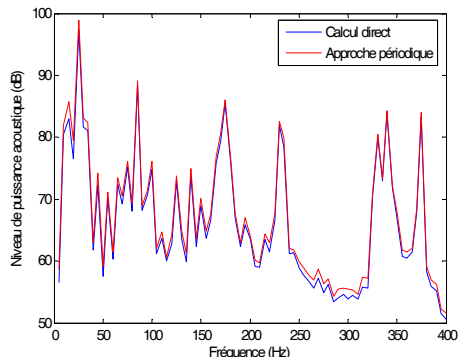


Figure 7 : Comparaison des niveaux de puissance acoustique.

On observe une très bonne similitude entre les résultats obtenus avec les deux méthodes. L'écart moyen est d'environ 1 dB et les écarts les plus importants n'apparaissent que pour les niveaux de puissance les plus faibles, limitant en pratique leur influence. Les résultats obtenus en utilisant l'approche développée dans cet article sont donc comparables aux résultats issus d'un calcul FEM/BEM direct de la structure complète.

Enfin, comme souligné au paragraphe 3.2, un des atouts de l'approche exploitant la périodicité par rapport au calcul direct FEM/BEM de toute la structure réside dans le faible effort de calcul qu'elle nécessite. A titre d'exemple, le calcul direct de la structure complète présenté dans ce paragraphe a été effectué en 21 heures environ alors que le calcul de toutes les ondes pour l'approche périodique n'a duré que 5 heures sur la même machine. Les temps de

calculs sont donc très fortement réduits, même dans ce cas où le nombre d'ailettes est petit, ce qui permet d'espérer un gain encore plus important pour des assemblages comprenant des centaines d'ailettes.

5 Conclusion

La méthode présentée dans cet article permet de calculer le rayonnement d'un assemblage d'ailettes en utilisant la périodicité de la structure. Cette approche décrit la structure comme la répétition d'un même élément unitaire, que ce soit en vibration ou en acoustique. Une décomposition en ondes est utilisée, permettant de réaliser séparément le calcul pour chacune des ondes vibratoires se propageant dans la structure. Le théorème de Floquet-Bloch permet ensuite de dupliquer le champ de pression de l'élément unitaire pour calculer le champ de pression de la structure complète. La comparaison avec le calcul direct de la structure complète a conduit à des résultats similaires, ce qui a permis de démontrer la précision de l'approche présentée. De plus, ces résultats ont validé l'introduction de baffles acoustiques dans l'élément unitaire acoustique pour représenter les ailettes adjacentes.

L'intérêt principal de cette approche réside dans le faible effort de calcul nécessaire par rapport aux méthodes numériques classiques qui modélisent la totalité de la structure tout en utilisant les mêmes logiciels du commerce. En effet, la complexité du problème, qui dépendait auparavant du nombre d'ailettes dans l'assemblage est maintenant ramenée au nombre de couplages, généralement moins nombreux dans une batterie à ailettes standard.

Enfin, cette approche permet une meilleure compréhension des phénomènes agissant au sein de la structure périodique dans la mesure où chaque onde est étudiée séparément. Une analyse fine des ondes les plus contributives au niveau de pression rayonné est envisageable.

Remerciements

Ce travail s'effectue dans le cadre d'une thèse cofinancée par le CETIAT et l'ADEME. Les auteurs tiennent à remercier ces deux organismes pour leur contribution à ce projet.

Références

- [1] Mead D.J., "Wave propagation in continuous periodic structures: Research contributions from Southampton, 1964-1995", *Journal of Sound and Vibration* 190 (3), 495-524 (1996).
- [2] Mead D.J., "Wave propagation and natural modes in periodic systems: I. mono-coupled systems", *Journal of Sound and Vibration* 40 (1), 1-18 (1975).
- [3] Mead D.J., "Wave propagation and natural modes in periodic systems: II. multi-coupled systems, with and without damping", *Journal of Sound and Vibration* 40 (1), 19-39 (1975).
- [4] Bennett M., "Free wave propagation in orthogonally stiffened cylinders", Thesis, University of Connecticut, 1989.

- [5] Duhamel D., Mace B.R., Brennan M.J., "Finite element analysis of the vibrations of waveguides and periodic structures", *Journal of Sound and Vibration* 294, 205-220 (2006).
- [6] Brillouin L., "Wave propagation in periodic structures", Dover, New-York, 1953.