



HAL
open science

Calcul direct du bruit rayonné par un écoulement laminaire à Mach 0.2 affleurant une cavité cylindrique

Damien Desvigne, Olivier Marsden, Christophe Bogey, Christophe Bailly

► To cite this version:

Damien Desvigne, Olivier Marsden, Christophe Bogey, Christophe Bailly. Calcul direct du bruit rayonné par un écoulement laminaire à Mach 0.2 affleurant une cavité cylindrique. 10ème Congrès Français d'Acoustique, Apr 2010, Lyon, France. hal-00538361

HAL Id: hal-00538361

<https://hal.science/hal-00538361v1>

Submitted on 22 Nov 2010

HAL is a multi-disciplinary open access archive for the deposit and dissemination of scientific research documents, whether they are published or not. The documents may come from teaching and research institutions in France or abroad, or from public or private research centers.

L'archive ouverte pluridisciplinaire **HAL**, est destinée au dépôt et à la diffusion de documents scientifiques de niveau recherche, publiés ou non, émanant des établissements d'enseignement et de recherche français ou étrangers, des laboratoires publics ou privés.

Calcul direct du bruit rayonné par un écoulement laminaire à Mach 0.2 affleurant une cavité cylindrique

Damien Desvigne¹, Olivier Marsden¹, Christophe Bogey¹, Christophe Bailly¹

¹ LMFA UMR CNRS 5509, École Centrale de Lyon, 36, av. Guy de Collongue, F-69134 Écully cedex

Une simulation numérique en LES (*Large Eddy Simulation*) est menée sur une cavité cylindrique de 10 cm de hauteur et de 10 cm de diamètre, soumise à un écoulement laminaire affleurant à Mach 0.2, en vue du calcul direct du bruit rayonné. Le calcul est effectué sur deux maillages structurés (un maillage cartésien de 40 millions de points pour le cœur de la cavité et le demi-espace supérieur, un maillage cylindrique de 5 millions de points pour la couronne périphérique de la cavité ronde) avec le code ALESIA construit autour de schémas aux différences finies optimisés et d'un algorithme de Runge–Kutta optimisé à 6 étapes, fermé par un modèle de sous-mailles par filtrage explicite. Des méthodes d'interpolations optimisées permettent la communication entre les deux maillages. Un raffinement du maillage est appliqué près de la paroi plane amont afin de disposer de cinquante points dans la couche limite incidente de 15 mm d'épaisseur. Les champs moyens, les champs fluctuants, ainsi que les spectres acoustiques issus de la simulation sont comparés à des mesures expérimentales effectuées à la soufflerie acoustique du LMFA. Le calcul met notamment en évidence la destabilisation de la couche limite au dessus de la cavité ainsi que l'établissement d'une recirculation dans la cavité. Il révèle aussi l'émergence d'un pic intense à 650 Hz dans le spectre acoustique rayonné, en accord avec les données expérimentales.

1 Introduction

Le bruit de cavité apparaît lorsqu'une ouverture est soumise à un écoulement affleurant. C'est un phénomène souvent rencontré dans l'industrie des transports, et plus particulièrement dans le transport aérien. En effet, alors qu'au décollage, le bruit rayonné par un avion est davantage de nature propulsive, notamment en raison de la motorisation et des jets chauds éjectés, l'acoustique en configuration d'approche est dominée par le bruit aérodynamique dû aux interactions entre l'écoulement et la cellule de l'aéronef : les trains d'atterrissage peu aérodynamiques, les becs de bord d'attaque (*slats*), les volets hypersustentateurs (*flaps*), ainsi que les multiples cavités que l'on retrouve sur ces pièces (interstices ailes–flaps et ailes–slats, cavités d'échappement du carburant, cavités anti-gel) ont été identifiés comme les principaux responsables des fortes émissions tonales [1]. Alors que les cavités rectangulaires ont fait l'objet de nombreuses études [2, 3], les cavités cylindriques, comme celle représentée à la figure 1, restent aujourd'hui peu étudiées, alors que c'est une forme de cavité que l'on retrouve très souvent dans l'industrie aéronautique.

On propose ici une approche numérique de l'étude des cavités cylindriques, effectuée parallèlement à une campagne expérimentale menée à la soufflerie de la chambre anéchoïque du LMFA sur une cavité cylindrique présentant un diamètre D de 10 cm et une profondeur H de 10 cm.

En effet, les avancées rapides en aéroacoustique numérique permettent aujourd'hui d'aborder une multitude de problèmes à l'aide de l'outil numérique. La simulation d'écoulements à hauts nombres de Reynolds est rendue possible grâce au développement de l'approche

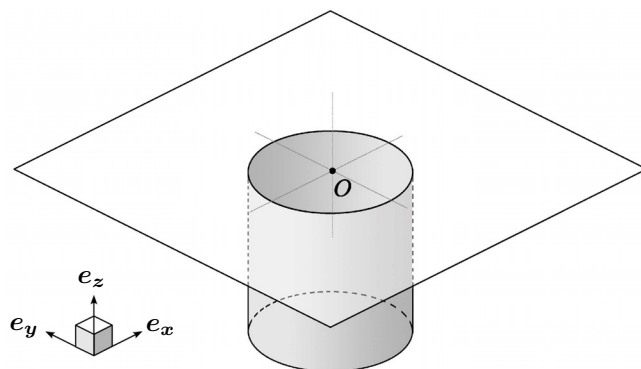


FIG. 1: Vue générale d'une cavité cylindrique 3-D.

LES d'ordre élevé, qui préserve les perturbations acoustiques de faibles amplitudes, comparées aux fluctuations aérodynamiques de grandes amplitudes, pour un vaste domaine de nombres d'onde. Ainsi les ondes acoustiques générées par la cavité cylindrique peuvent être obtenues directement par la résolution numérique précise des équations de Navier–Stokes 3-D instationnaires pour un fluide compressible.

2 Approche numérique LES

Maillage composite

En vue de la résolution numérique par LES, on discrétise le domaine de calcul à l'aide d'un maillage composite structuré, constitué d'un maillage cartésien pour le cœur de la cavité et le demi-espace supérieur, et d'un

maillage cylindrique pour la périphérie de la cavité, près des parois latérales, comme le montre la figure 2. Le maillage cartésien est constitué de $646 \times 354 \times 163$ points dans le demi-espace supérieur, et de $153 \times 177 \times 220$ points dans la cavité. On choisit des pas de discrétisation variables, fixés à $\Delta x = 0.6$ mm dans la direction de l'écoulement et à $\Delta y = 0.7$ mm dans la direction transverse à l'écoulement, près du centre de la cavité O , et à $\Delta z = 0.2$ mm dans la direction normale à la paroi plane, et dans la cavité. Le maillage cylindrique est constitué de 41 points dans la direction radiale, de 286 points dans la direction azimutale, et de 220 points en altitude. On choisit un pas de discrétisation radiale constant de $\Delta r = 0.4$ mm, et une discrétisation azimutale de $\Delta \theta = 1.3^\circ$.

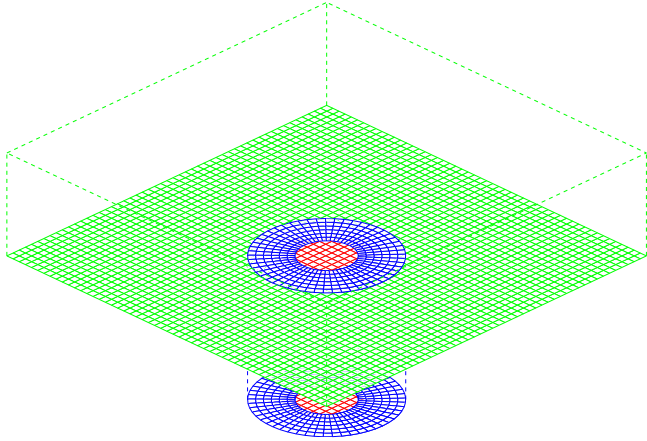


FIG. 2: Vue simplifiée du maillage composite de la cavité : le cœur et le demi-plan supérieur sont discrétisés à l'aide d'un maillage cartésien (en vert pour le demi-espace supérieur, et rouge pour l'intérieur), tandis que la couronne de la cavité est maillée cylindriquement (en bleu).

Méthodes numériques

Les équations discrétisées sont résolues sur chacun des maillages à l'aide d'un algorithme numérique optimisé d'ordre élevé. Les dérivées spatiales sont évaluées à l'aide d'un schéma explicite aux différences finies de Bogey & Bailly à 11 points d'ordre 4 [4], optimisé en vue de minimiser la dispersion pour des nombres d'onde discrétisés de 4 à 32 points de maillage. Près des frontières du domaine de calcul, des schémas aux différences finies à 11 points décentrés sont utilisés. L'intégration temporelle est menée par une méthode explicite de Runge-Kutta à 6 étapes optimisée d'ordre 2, stable pour des pulsations $\omega \Delta t$ inférieures à $5\pi/4$. Afin d'assurer la stabilité de l'algorithme, le pas de discrétisation temporelle Δt est fondé sur le critère de Courant-Friedrichs-Lewy (CFL) : $\text{CFL} = (c_0 + u_\infty)\Delta t/\Delta = 0.85$, avec Δ la plus petite maille du domaine de calcul, et u_∞ la vitesse de l'écoulement affleurant.

Près des parois, des conditions de non-glissement sont appliquées, tandis que des conditions de rayonnement de Tam & Dong, dont une formulation 3-D est détaillée dans [4], permettent une sortie des ondes acoustiques aux frontières du demi-espace supérieur.

Le filtrage sélectif, qui agit comme modèle de sous-maille du solveur LES simulant le rôle dissipatif des petites structures non-résolues, permet aussi de supprimer les oscillations maille à maille qui peuvent être générées numériquement par les étirements de maillage ou les conditions de parois par exemple. On utilise un filtrage explicite à 11 points d'ordre 6 optimisé, qui dissipe les oscillations hautes fréquences de moins de 4 points de maillage par longueur d'onde [5]. Un décentrage progressif est introduit près des frontières du domaine de calcul.

Les deux maillages communiquent à l'aide d'interpolations multidimensionnelles obtenues par produit tensoriel d'interpolations 1-D centrées optimisées de Tam & Kurbatskii à 10 points d'ordre 2 [6], entre le cœur et la périphérie de la cavité (figure 3), et par interpolations décentrées optimisées à 6 points d'ordre 5, près de la paroi de la cavité, pour la communication illustrée par la figure 4 entre sa périphérie et le demi-espace supérieur [7].

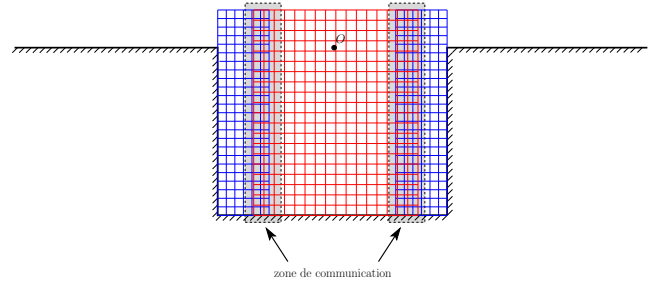


FIG. 3: Vue simplifiée dans le plan (O, e_x, e_z) des zones d'interpolations centrées entre le cœur cartésien et la périphérie cylindrique de la cavité.

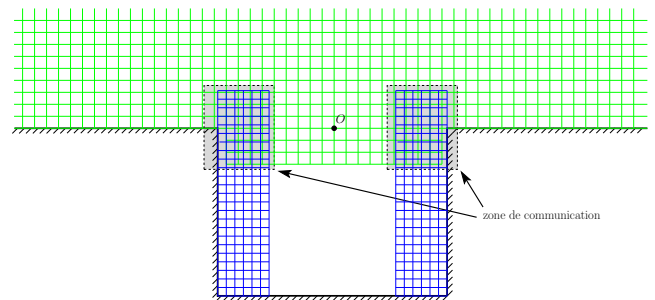


FIG. 4: Vue simplifiée dans le plan (O, e_x, e_z) des zones d'interpolations décentrées entre la périphérie cylindrique de la cavité et le demi-espace supérieur cartésien.

Une zone éponge est enfin appliquée en sortie pour faciliter la sortie des structures tourbillonnaires générées par la cavité, et éviter ainsi une pollution de la simulation par des réflexions numériques sur la frontière de sortie.

Profil de vitesse en entrée

La figure 5 montre les spectres des fluctuations de pression en champ lointain déduits à partir des mesures effectuées à 1 m au dessus de la cavité, pour des écoulements faiblement subsoniques. On observe la présence

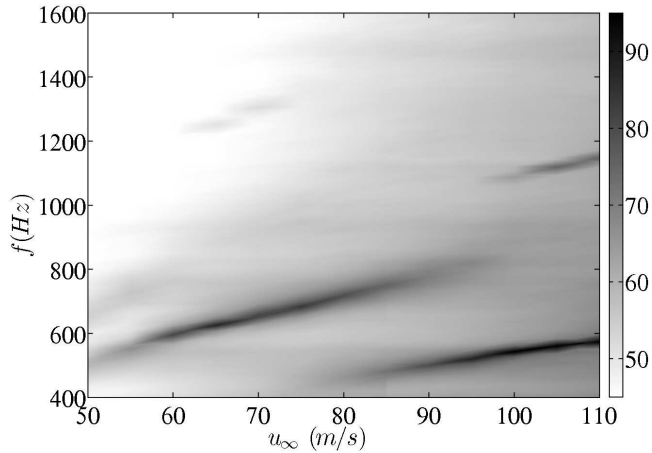


FIG. 5: Spectres des fluctuations de pression (en dB/Hz) déduits des mesures à 1 m au dessus de la cavité, en fonction de la vitesse de l'écoulement u_∞ , pour une cavité cylindrique ($D = H = 10$ cm).

d'un ou deux pics se démarquant du bruit ambiant de 20 à 30 dB, selon la vitesse de l'écoulement affleurant. Dans le cadre du projet AEROCAV, soutenu par le Fondation de Recherche Aéronautique et Espace (FRAE), le cas à un unique pic correspondant à une vitesse d'écoulement de $u_\infty = 70$ m/s a été sélectionné comme la configuration de référence, que l'on se propose de simuler ici. On considère dans le calcul l'écoulement laminaire, et on fixe l'épaisseur de couche limite δ à 15 mm, comme elle a été mesurée expérimentalement. Le maillage choisi permet donc de disposer de 50 points dans la couche limite, avec un premier point à $z^+ = 5$ en échelle de paroi. Le profil de vitesse u à l'entrée est donné par une approximation polynomiale d'ordre 6 du profil laminaire de Blasius, en fonction de l'altitude z au dessus de la plaque plane ($z \leq \delta$) :

$$\frac{u}{u_\infty} = 2\frac{z}{\delta} - 5\left(\frac{z}{\delta}\right)^4 + 6\left(\frac{z}{\delta}\right)^5 - 2\left(\frac{z}{\delta}\right)^6 \quad (1)$$

Calcul à grande échelle

Une parallélisation du code de calcul à l'aide de la bibliothèque MPI permet de réduire significativement les temps de calcul. Le maillage cartésien supérieur est partitionné en 6 blocs dans la direction e_x , 4 blocs dans la direction e_y et 3 blocs dans la direction e_z , tandis que les maillages à l'intérieur de la cavité sont chacun partitionnés en 6 blocs dans la direction e_z . Ce découpage permet de réduire le maillage à 84 blocs d'environ 700000 points chacun. Le calcul est effectué sur 84 cœurs Intel® Xeon Nehalem @ 2.93 GHz de la machine **titane** du CEA, et nécessite 45 Go de mémoire RAM. Les résultats présentés sont obtenus après 65 périodes acoustiques, et ont nécessité environ 35000 heures de calcul.

3 Résultats numériques

Visualisation de l'écoulement

Dans toute la suite, on note $\mathbf{u} = (u, v, w)$ le vecteur vitesse dans le repère $(0, \mathbf{e}_x, \mathbf{e}_y, \mathbf{e}_z)$.

L'écoulement qui se développe au dessus de la cavité peut être qualitativement visualisé en considérant le champ de vorticit  transverse $\omega_y = \partial w / \partial x - \partial u / \partial z$, comme le montre la figure 6 à différents instants pendant un cycle d'oscillation de période $\tilde{T} = 3920\Delta t = 1.54$ ms. Celle-ci indique la présence de deux structures tour-

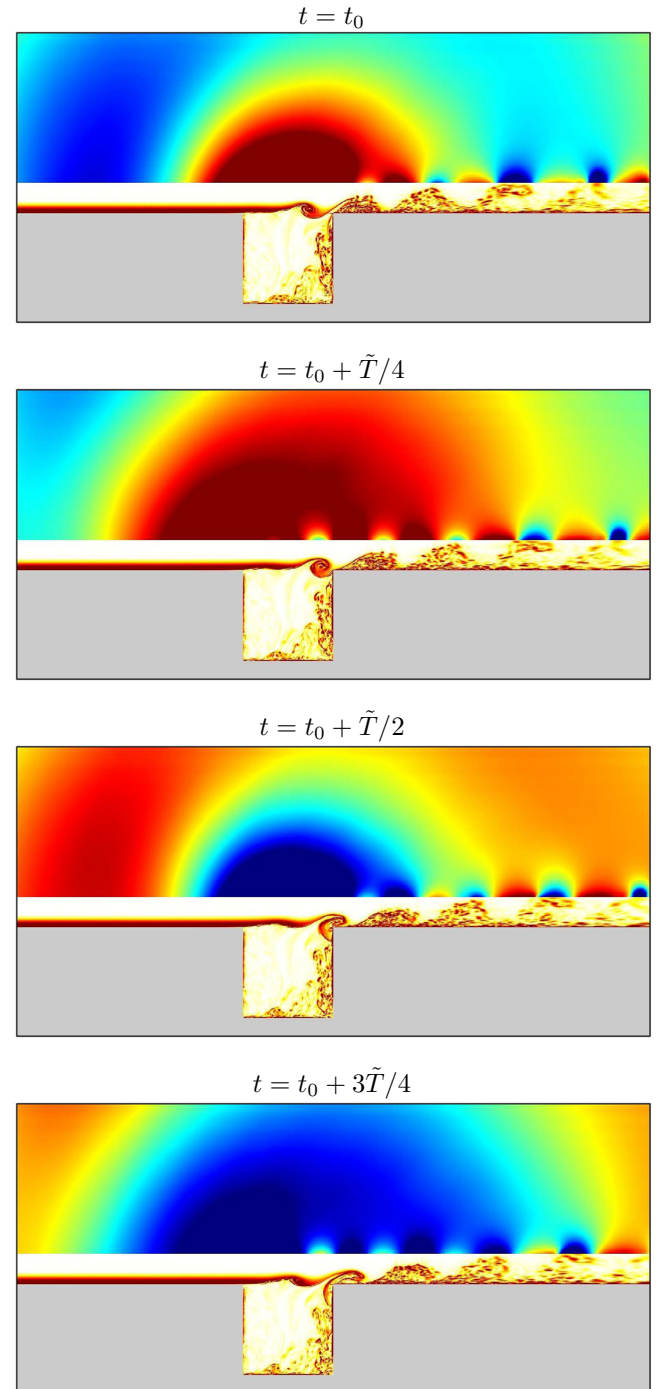


FIG. 6: Vorticit  $|\omega_y|$ dans la cavité et fluctuations de pression bornées entre ± 35 Pa au dessus de la cavité, dans le plan $(Q, \mathbf{e}_x, \mathbf{e}_z)$, aux instants $t_0, t_0 + \tilde{T}/4, t_0 + \tilde{T}/2, t_0 + 3\tilde{T}/4$ (de haut en bas) pendant un cycle d'oscillation.

billonnaires dans la couche cisailée. À l'instant t_0 , on aperçoit une structure intense au milieu de la couche cisailée, qui vient s'écraser sur le coin aval de la cavité à l'instant $t_0 + \tilde{T}/2$. Le mécanisme prépondérant lors de l'impact du coin semble l'échappement partiel vers l'aval des tourbillons (*partial escape*), et leur rattachement partiel à la paroi de la cavité (*partial clipping*). La couche de cisaillement se déstabilise enfin assez nettement aux instants $t_0 + \tilde{T}/2$ et $t_0 + 3\tilde{T}/4$ avec la croissance au milieu de la cavité d'une seconde structure tourbillonnaire.

La figure 7 présente des profils moyens de vitesse \bar{u} , et quelques mesures expérimentales effectuées à $x = 0$ et $x = \pm 35$ mm à l'aide d'une sonde LDA sur une cavité cylindrique en plexiglas. Une recirculation s'établit au fond de la cavité, en accord qualitatif avec les mesures expérimentales. Au début du développement de la

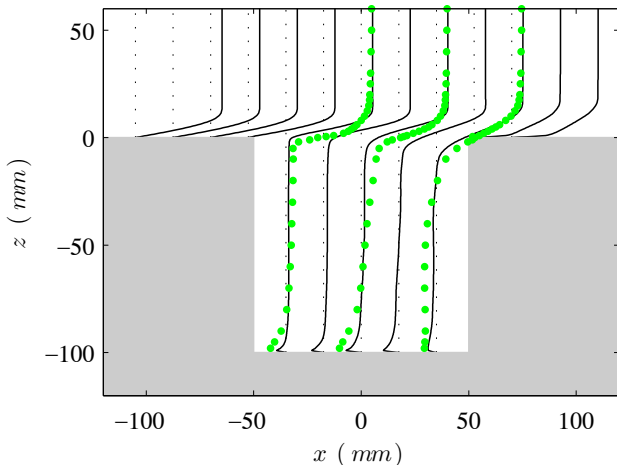


FIG. 7: — : Profils moyens de la vitesse horizontale \bar{u} . • : mesures expérimentales par LDA

couche cisailée, le profil moyen de vitesse \bar{u} passe d'un profil de couche limite laminaire à un profil de couche cisailée typiquement approximé par une fonction tangente hyperbolique. La couche cisailée s'épaissit ensuite progressivement. Les profils moyens obtenus numériquement sont sensiblement différents des profils mesurés, du fait de l'hypothèse de laminarité de l'écoulement en amont. Ceci est perceptible notamment sur la forme du sillage, ainsi que sur l'épaississement de la couche cisailée. La recirculation, de l'ordre de 10 m/s, semble aussi sous-estimée numériquement.

L'épaississement de la couche limite peut être visualisé de manière détaillée à la figure 8, où l'on a représenté des isocontours de la vitesse moyenne horizontale. Il peut être quantifié en considérant l'évolution de l'épaisseur de quantité de mouvement δ_θ , que l'on définit, dans le plan $(O, \mathbf{e}_x, \mathbf{e}_z)$, par :

$$\delta_\theta(x) = \int_0^{+\infty} \frac{\rho u}{\rho_\infty u_\infty} \left(1 - \frac{\rho u}{\rho_\infty u_\infty} \right) dz \quad (2)$$

avec ρ la masse volumique et ρ_∞ la masse volumique de référence. Le tracé de l'évolution de l'épaisseur de la quantité de mouvement, représenté à la figure 9, en notant δ_{θ_0} la valeur initiale déduite à partir du profil laminaire de Blasius, montre un épaississement quasi-linéaire, dont la pente moyenne est de $d\delta_\theta/dx = 0.012$.

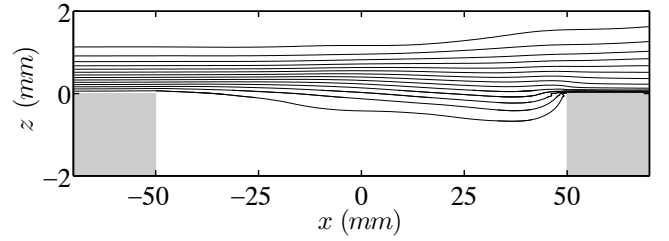


FIG. 8: Tracé de 14 isocontours de la vitesse moyenne horizontale \bar{u} pour 5, 10, 15, 20, 25, 30, 35, 40, 45, 50, 55, 60, 65, et 70 m/s.

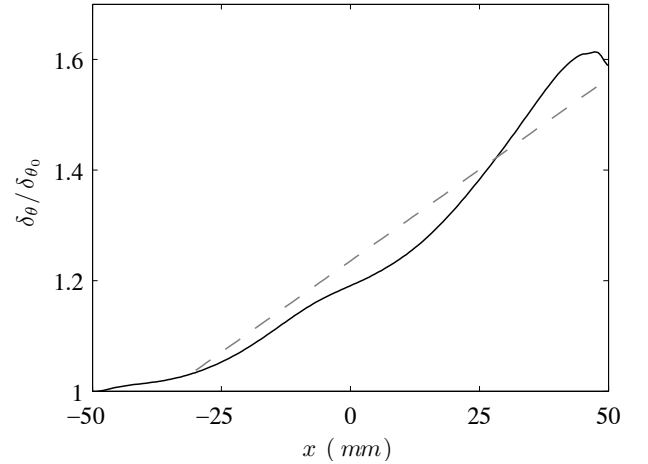


FIG. 9: Développement de la couche cisailée. — : Épaisseur de la quantité de mouvement δ_θ . - - - : Approximation linéaire.

La figure 10 présente le champ moyen de vitesse verticale \bar{w} dans la cavité à différentes profondeurs. Elle

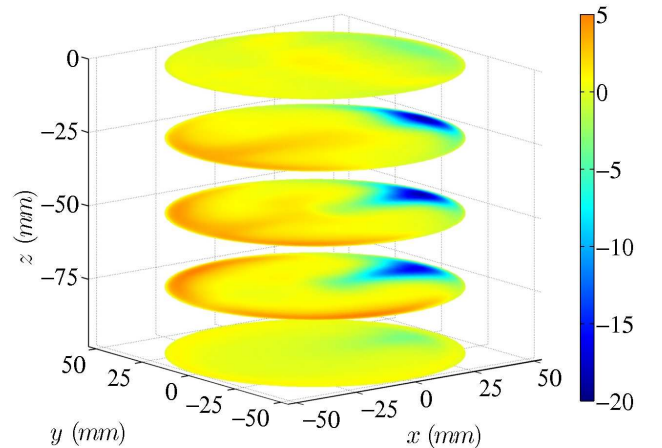


FIG. 10: Vitesse moyenne verticale \bar{w} dans la cavité à 0, 25, 50, 75 et 95 mm de profondeur.

met en évidence la symétrie de l'écoulement vertical par rapport au plan $(O, \mathbf{e}_x, \mathbf{e}_z)$ dans la cavité. L'écoulement plonge à 20 m/s le long de la paroi aval de la cavité, et remonte lentement le long de la paroi amont, à environ 5 m/s. La figure 11, qui montre la vitesse moyenne \bar{v} dans la cavité, permet de visualiser la rentrée transversale de l'écoulement dans la cavité au coin aval, et l'écoulement transversal du fluide au fond de la cavité.

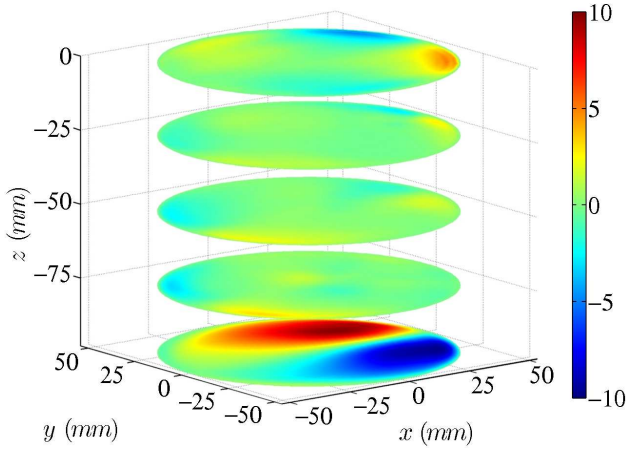


FIG. 11: Vitesse moyenne transverse \bar{v} dans la cavité à 0, 25, 50, 75 et 95 mm de profondeur.

Coefficient de pression aux parois

Le coefficient de pression C_p est un paramètre très utile pour étudier la pression exercée par le fluide sur les parois de la cavité. On le définit pour un écoulement faiblement subsonique comme le rapport de la pression relative et de la pression dynamique :

$$C_p = \frac{\bar{p} - p_\infty}{1/2 \rho_\infty u_\infty^2} \quad (3)$$

Dans notre simulation, les variables de référence, indiquées par ∞ sont fixées à $p_\infty = 101325$ Pa, et $\rho_\infty = 1.102$ kg/m³.

La figure 12 présente des isocontours du coefficient de pression sur la paroi latérale de la cavité. La symétrie de l'écoulement permet de ne représenter le coefficient de pression obtenu numériquement que sur l'ensemble $\theta \in [-180^\circ, 0^\circ]$, l'angle 0° correspondant au coin d'impact des structures tourbillonnaires de la couche cisailée. On représente pour les angles positifs $\theta \in [0^\circ, 180^\circ]$ le coefficient de pression obtenu expérimentalement à l'aide de prises de pression statique placées à la paroi et disposées en croix aux profondeurs $-10, -25, -50$ et -75 mm, que l'on fait pivoter par intervalle de 10° . Les résultats numériques sont qualitativement en accord avec les mesures expérimentales. On observe ainsi une très nette augmentation du coefficient de pression à l'ouverture de la cavité au niveau du coin aval, tandis qu'il est négatif pour les coins transverses de la cavité. La figure 12 met cependant en évidence des différences notables : au coin aval, le coefficient de pression devient négatif à une profondeur de 20 mm dans la cavité, alors que l'on observe la nullité de C_p à une profondeur de 40 mm expérimentalement. Aussi, la simulation tend à sous-estimer assez largement le coefficient de pression à l'ouverture de la cavité.

La figure 13 montre des isocontours du coefficient de pression au fond de la cavité. Les résultats numériques s'accordent qualitativement bien avec les mesures expérimentales : le coefficient de pression augmente fortement au coin aval, et reste positif au coin amont. Il est négatif au cœur de la cavité. On observe cependant des écarts concernant les positions d'inversion correspondant à $C_p = 0$. Les points d'inversion pour les angles

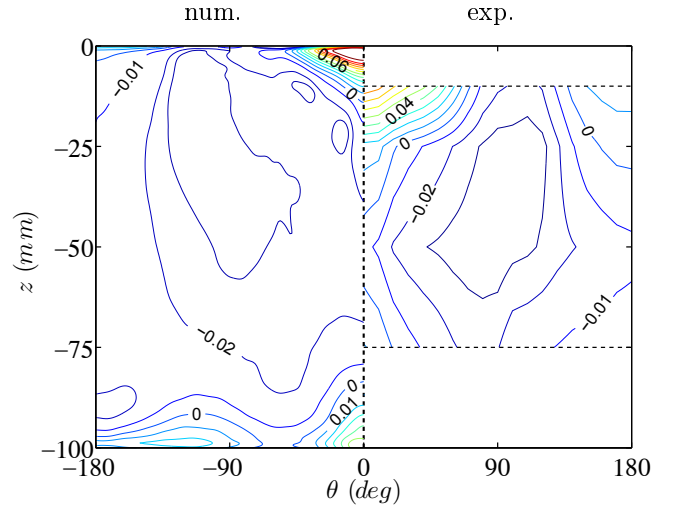


FIG. 12: Isocontours du coefficient de pression C_p sur la paroi latérale de la cavité, numériquement à gauche, expérimentalement à droite.

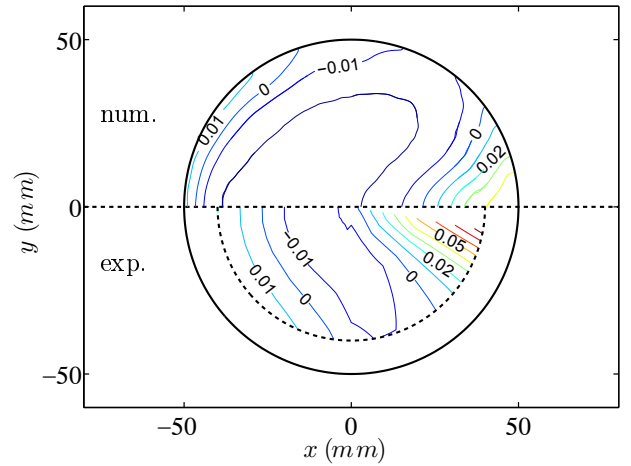


FIG. 13: Isocontours du coefficient de pression C_p au fond de la cavité, numériquement en haut, expérimentalement en bas.

$\theta = 0^\circ$ et $\theta = 180^\circ$ sont obtenus numériquement beaucoup plus près des parois que lors des mesures expérimentales. La simulation sous-estime enfin nettement le coefficient de pression près du bord aval.

Rayonnement acoustique

Le rayonnement acoustique peut être visualisé sur la figure 6, qui montre les fluctuations de pression dans le plan $(O, \mathbf{e}_x, \mathbf{e}_z)$ pendant un cycle d'oscillation. Le rayonnement acoustique consiste en une succession régulière d'oscillations, à la fréquence fondamentale $f = 1/T$. Des études menées sur des cavités rectangulaires montrent la forte corrélation entre le rayonnement acoustique et les instationnarités au coin aval liées aux impacts des tourbillons. L'impact du tourbillon au coin aval et l'aspiration d'une partie de ce tourbillon dans la cavité le long de la paroi verticale induit un pic négatif intense de pression en ce coin, donnant naissance à une onde de pression négative qui se propage ensuite dans le demi-espace supérieur [8].

Cette succession régulière d'oscillation se traduit par

un pic intense dans le spectre des fluctuations de pression obtenu numériquement à 20 cm au dessus du centre de la cavité (figure 14). Il fait ressortir un pic principal

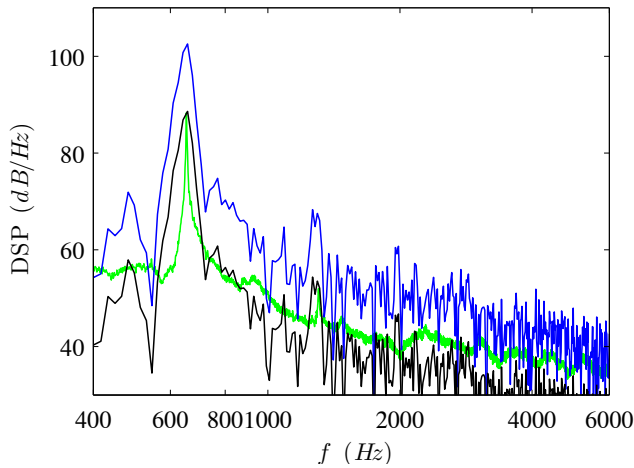


FIG. 14: — : Spectre des fluctuations de pression à 20 cm au dessus du centre de la cavité. — : Spectre des fluctuations de pression à 1 m au dessus du centre de la cavité, estimé à partir du spectre obtenu à 20 cm du centre, en considérant une décroissance sphérique en $1/r$. — : Spectre des fluctuations de pression déduit des mesures effectuées à 1 m au dessus de la cavité.

de 103 dB pour la fréquence $\tilde{f} \simeq 650$ Hz. Un pic plus faible à 1300 Hz indique la présence de la première harmonique $2\tilde{f}$. Ce résultat s'accorde bien aux mesures expérimentales effectuées à 1 m au dessus du centre de la cavité, qui fournissent une fréquence principale de 654 Hz. En considérant une décroissance sphérique en $1/r$, il est possible d'estimer, à partir du spectre obtenu à 20 cm, le spectre acoustique que l'on obtiendrait numériquement à 1 m au dessus du centre de la cavité. On obtient numériquement un niveau estimé à 89 dB pour le pic principal, en bon accord avec les mesures, comme le montre la figure 14. La courte durée du signal temporel obtenu numériquement pour effectuer l'analyse spectrale est responsable de la faible discrétisation du spectre numérique.

4 Conclusion

La résolution numérique des équations de Navier–Stokes à l'aide de méthodes numériques précises optimisées dans l'espace de Fourier permet de reproduire fidèlement le rayonnement acoustique d'un écoulement faiblement subsonique affleurant une cavité cylindrique. L'hypothèse de laminarité de l'écoulement affleurant semble introduire sur les variables aérodynamiques des écarts avec les mesures expérimentales, notamment concernant l'écoulement rétrograde dans la cavité ou sur le coefficient de pression aux parois, qui sont sous-estimés, sans visiblement trop perturber le rayonnement acoustique de la cavité. Une autre simulation en LES dans laquelle on impose un écoulement affleurant turbulent à 70 m/s pour une épaisseur de couche limite de $\delta = 15$ mm est actuellement menée au laboratoire. Cette simulation, plus proche des conditions expérimentales, a pour but

de mettre en évidence l'influence de l'état de la couche limite sur la destabilisation de la couche cisailée au dessus de la cavité, et sur le rayonnement acoustique.

Références

- [1] Czech, M.J., Crouch, J.D., Stoker, R.W., Strelets, M.K., Garbaruk, A. "Cavity noise generation for circular and rectangular vent holes", *AIAA Paper 2006-2508* (2006)
- [2] Krishnamurty, K. "Acoustic radiation from two-dimensional rectangular cutouts in aerodynamic surfaces", *NACA, Technical Note 3487* (1955).
- [3] Rossiter, J.E. "Wind-tunnel experiments on the flow over rectangular cavities at subsonic and transonic speeds", *Aeronautical Research Council Reports and Memoranda, Technical Report 3438* (1964).
- [4] Bogey, C., Baily, C. "A family of low dispersive and low dissipative explicit schemes for flow and noise computations", *J. Comput. Phys.*, 194, p. 194–214 (2004).
- [5] Bogey, C., de Cacqueray, N., Baily, C. "A shock-capturing methodology based on adaptive spatial filtering for high-order non-linear computations", *J. Comput. Phys.*, 228, p.1447–1465 (2009).
- [6] Tam, C.K.W., Kurbatskii, K.A. "A wavenumber based extrapolation and interpolation method for use in conjunction with high-order finite difference schemes", *J. Comput. Phys.*, 157, p. 588–617 (2000).
- [7] Desvigne, D., Marsden, O., Bogey, C., Baily, C. "Développement de schémas d'interpolation décentrés stables pour le calcul multidomaine en aéroacoustique", 19^{ème} Congrès Français de Mécanique (2009).
- [8] Tang, Y.P., Rockwell, D. "Instantaneous pressure filed at a corner associated with vortex impingement", *J. Fluid Mech.*, 126, p.187–204 (1983).