



**HAL**  
open science

# Evaluation de l'environnement sonore des lanceurs au décollage

Hélène Gounet

► **To cite this version:**

Hélène Gounet. Evaluation de l'environnement sonore des lanceurs au décollage. 10ème Congrès Français d'Acoustique, Apr 2010, Lyon, France. hal-00537205

**HAL Id: hal-00537205**

**<https://hal.science/hal-00537205v1>**

Submitted on 17 Nov 2010

**HAL** is a multi-disciplinary open access archive for the deposit and dissemination of scientific research documents, whether they are published or not. The documents may come from teaching and research institutions in France or abroad, or from public or private research centers.

L'archive ouverte pluridisciplinaire **HAL**, est destinée au dépôt et à la diffusion de documents scientifiques de niveau recherche, publiés ou non, émanant des établissements d'enseignement et de recherche français ou étrangers, des laboratoires publics ou privés.

# 10ème Congrès Français d'Acoustique

Lyon, 12-16 Avril 2010

## Evaluation de l'environnement sonore des lanceurs au décollage

Hélène Gounet

Office National d'Etudes et de Recherches Aérospatiales  
29 avenue de la Division Leclerc, F-92322 Châtillon Cedex, Helene.Gounet@onera.fr

La maîtrise et la réduction de l'ambiance sonore d'un lanceur au décollage sont déterminantes pour définir les charges utiles sous la coiffe. Compte tenu de la complexité des mécanismes physiques en jeu lors du décollage, les modèles CFD développés à ce jour pour les jets supersoniques chauds ne permettent pas d'estimer le champ acoustique rayonné par le lanceur. C'est pourquoi l'Onera, sous l'égide du Cnes dans le cadre du pôle AEID, a développé le code semi-empirique Minotaure. Le code s'appuie sur un modèle semi-empirique de bruit de jet libre des propulseurs initié par la NASA. Il a été adapté au cas de l'interaction jet-obstacle en intégrant les résultats d'essais effectués dans la soufflerie anéchoïque Cepra 19 ou dans les installations de l'Onera du Fauga-Mauzac. Une modélisation générique de carneau est également adoptée. Des lois d'atténuation de la puissance acoustique en fonction de la longueur de couverture du carneau et du débit d'eau injectée sont déduites des mesures acoustiques réalisées entre 2000 et 2006 au banc Martel du CEAT à Poitiers avec un jet caractéristique des lanceurs, en présence de guide-jet de différentes longueurs, avec ou sans injection d'eau. L'application de Minotaure au lanceur Ariane 5 à Kourou, VEGA au banc Martel et à Colleferro confirme la possibilité d'utilisation du code dans des configurations variées. Les niveaux globaux sont généralement bien restitués. Des améliorations sont envisagées pour une meilleure prévision des spectres lorsqu'il y a injection d'eau dans les carneaux.

## 1 Introduction

Lors du décollage d'un lanceur, il y a production d'un bruit de jet très intense susceptible de créer des contraintes mécaniques pouvant endommager les charges utiles sous la coiffe. Compte tenu de la complexité des mécanismes physiques en jeu, les modèles de mécanique des fluides (CFD) développés à ce jour pour les jets supersoniques chauds ne permettent pas d'estimer le champ acoustique rayonné par le lanceur. C'est pourquoi l'Onera, sous l'égide du Cnes, a développé le code Minotaure. Il s'appuie sur une approche semi-empirique de la NASA pour le bruit de jet libre [1]. Initialement prévu pour une application dans une configuration donnée [2, 3], le modèle a évolué afin d'intégrer un schéma générique des carneaux. Des lois d'atténuation de la puissance acoustique en fonction de la longueur de couverture des carneaux et du débit d'eau injectée, déduites des nombreuses campagnes d'essais dans le banc Martel du CEAT [4], sont implantées. L'application du code à des configurations aussi variées que le lanceur Ariane 5 à Kourou, VEGA dans le banc Martel ou à Colleferro montre que Minotaure constitue un outil industriel pour l'évaluation du bruit du lanceur au décollage lors de la conception ou de la modification d'un pas de tir.

## 2 Modélisation du lanceur au décollage

### 2.1 Modélisation des jets

La modélisation du bruit rayonné par un lanceur au décollage s'appuie sur les résultats publiés par la NASA pour les jets libres des propulseurs. La méthode repose sur l'estimation de la puissance acoustique du jet et de la longueur  $L_c$  du cône potentiel à partir de laquelle est estimée la longueur acoustique  $L_a$  (zone acoustiquement

efficace définie par  $L_a = 5L_c$ , avec un maximum au tiers de sa longueur). Ces grandeurs sont obtenues à partir des données aérodynamiques dans la chambre du propulseur. Chaque jet est discrétisé en  $N$  sources acoustiques élémentaires uniformément réparties sur  $L_a$  et auxquelles sont associés un niveau de puissance et un spectre qui dépendent de la distance curviligne de la source à la sortie de la tuyère [1]. Suivant l'altitude  $z$  du lanceur et le diamètre  $D_{carn}$  d'entrée du carneau, la puissance émise par le propulseur est répartie sur deux jets, le premier pénètre dans le carneau alors que le second éclate sur le sol. Les sources internes au carneau sont reportées sur deux sources ponctuelles situées respectivement au centre des sections d'entrée et de sortie du carneau ( $S_{am}$  et  $S_{av}$ ), 80% de la puissance interne du carneau étant associée à la source aval (figure 1).

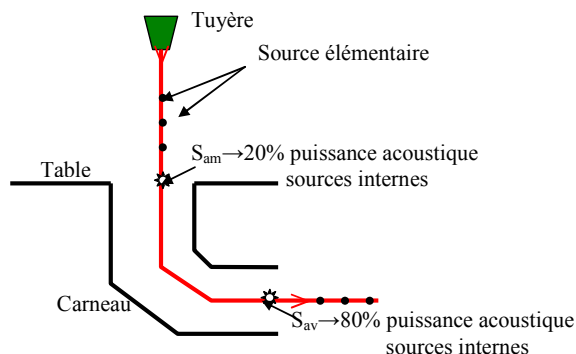


Figure 1 : Modélisation du jet de carneau

Le jet impactant le sol est modélisé par une distribution de sources équi-réparties sur un cercle, la puissance des sources étant majorée de 3 dB pour tenir compte de la réflexion sur la table de lancement (figure 2).

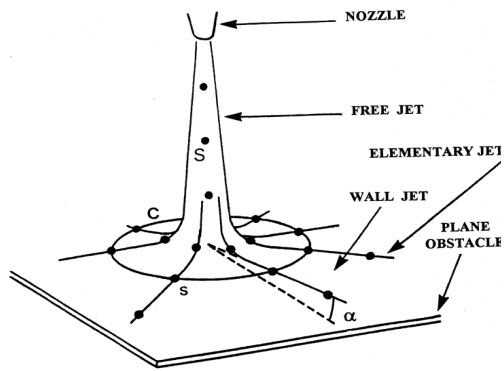


Figure 2 : Modélisation du jet de sol

Le niveau sonore en un point quelconque de l'espace résulte alors de la somme du rayonnement de chacune des sources élémentaires, avec une décroissance du champ de pression en  $1/r$  ( $r$  étant la distance entre le point source et le point de mesure) et une directivité liée à la direction locale du jet et au nombre de Strouhal [1].

## 2.2 Modélisation du pas de tir

Afin de disposer d'un outil opérationnel pour les avant-projets, un schéma générique est adopté pour la modélisation des carneaux. Le carneau, tel que représenté sur la figure 3, est assimilé à un conduit vertical de diamètre  $D_{carn}$  prolongé d'un déflecteur d'angle  $\beta$ , d'un tronçon horizontal de longueur  $L_3$ , puis d'une pente  $\alpha_c$  permettant de guider le jet jusqu'au plan de sortie du carneau. La couverture du carneau peut être partielle ou totale ( $L_x = L_{couv}$ ), la longueur de couverture  $L_{couv}$  correspondant à la distance curviligne entre les plans d'entrée et de fin de couverture.

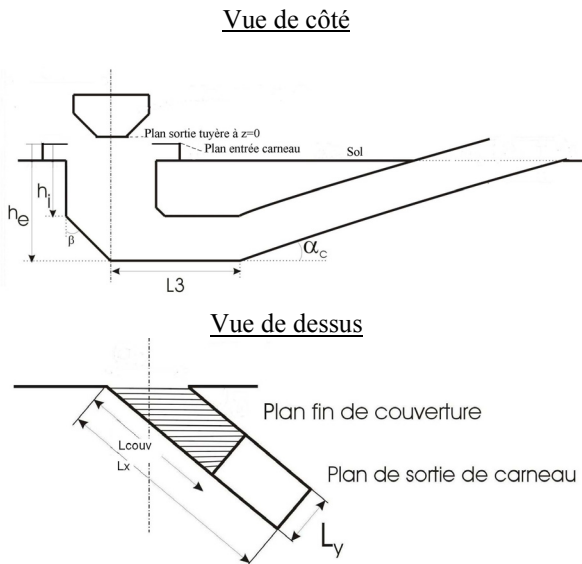


Figure 3 : Modélisation générique d'un carneau

Plusieurs campagnes d'essais menées dans le banc Martel avec un jet caractéristique des lanceurs ont permis d'acquérir une base de données sur le champ sonore rayonné par un jet libre et en présence de guide-jet de différentes longueurs, avec ou sans injection d'eau. Des lois gaussiennes avec seuil ont été établies à partir de ces mesures pour modéliser l'atténuation de la puissance acoustique en fonction :

- de la longueur de couverture du carneau rapportée à la longueur acoustique du jet,
- du débit d'eau injecté rapporté au débit total du jet.

Les coefficients introduits pondèrent la puissance acoustique de l'ensemble des sources élémentaires internes au carneau et en aval de celui-ci pour l'effet de l'injection d'eau.

## 3 Validations expérimentales

### 3.1 Ariane 5 à Kourou

Les comparaisons avec les mesures réalisées à Kourou lors de différents vols d'Ariane 5 permettent de valider la méthode pour un lanceur équipé de plusieurs propulseurs, soient un EPC (Etage à Propulsion Cryogénique) et deux EAP (Etage d'Accélération à Poudre), associés chacun à un carneau (figure 4).

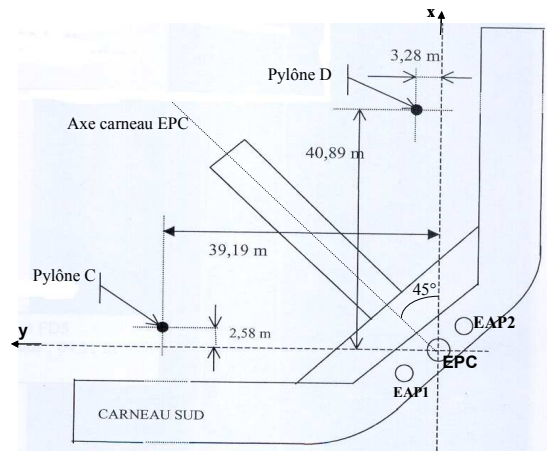


Figure 4 : Géométrie du pas de tir d'Ariane 5 à Kourou

La figure 5 fournit un exemple de l'évolution du niveau sonore global (intégré dans la bande 20 – 2000 Hz) mesuré au sommet des pylônes anti-foudre lors du décollage du lanceur (vol 503). Il apparaît sur cette figure que les niveaux sonores calculés par Minotaure (symbole  $\star$ ) sont bien restitués en fonction de l'altitude du lanceur, lors de la phase de décollage.

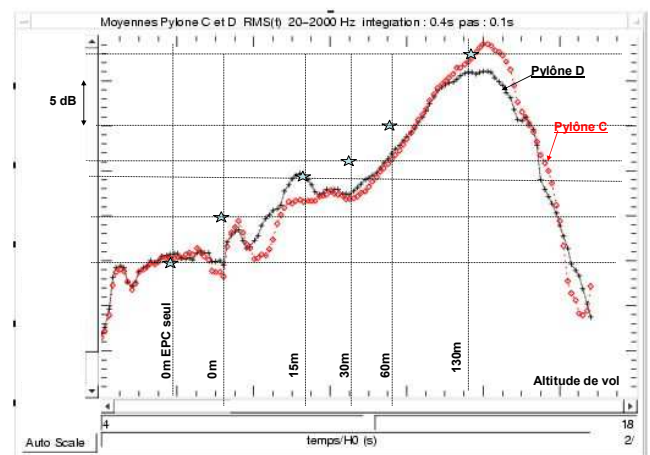


Figure 5 : Evolution du niveau global lors du décollage d'Ariane 5 (vol 503) – capteurs sur pylônes

En revanche, on observe des écarts entre les mesures et la prévision pour la répartition du niveau sonore sur les tiers

d'octaves (figure 6). La forme en cloche des spectres obtenue avec Minotaure quelle que soit l'altitude du lanceur (niveau maximum pour les tiers d'octaves compris entre 80 Hz et 200 Hz) est caractéristique de la composante de bruit de turbulence du jet alors que les spectres expérimentaux varient suivant l'altitude. Ils présentent tout d'abord un niveau sonore maximum en basses fréquences (inférieures à 50 Hz), qui résulte probablement de l'effet important de l'onde de souffle sur le bruit rayonné et qui n'est pas pris en compte dans le modèle. A 60 m d'altitude le niveau sonore croît avec la fréquence avec un maximum mesuré vers 2 kHz, suggérant plutôt la présence de bruit de chocs significatif en hautes fréquences. Les spectres en tiers d'octaves mesurés aux altitudes intermédiaires sont quasi plats. Les écarts entre les essais et la prévision peuvent également provenir d'une interaction entre les jets issus des trois propulseurs, qui n'est pas prise en compte dans le modèle. Enfin, on signalera que la durée de la phase durant laquelle seul l'EPC est allumé est trop courte pour que le jet soit bien établi, ce qui contribue à un résultat de la modélisation du bruit erronée dans cette configuration.

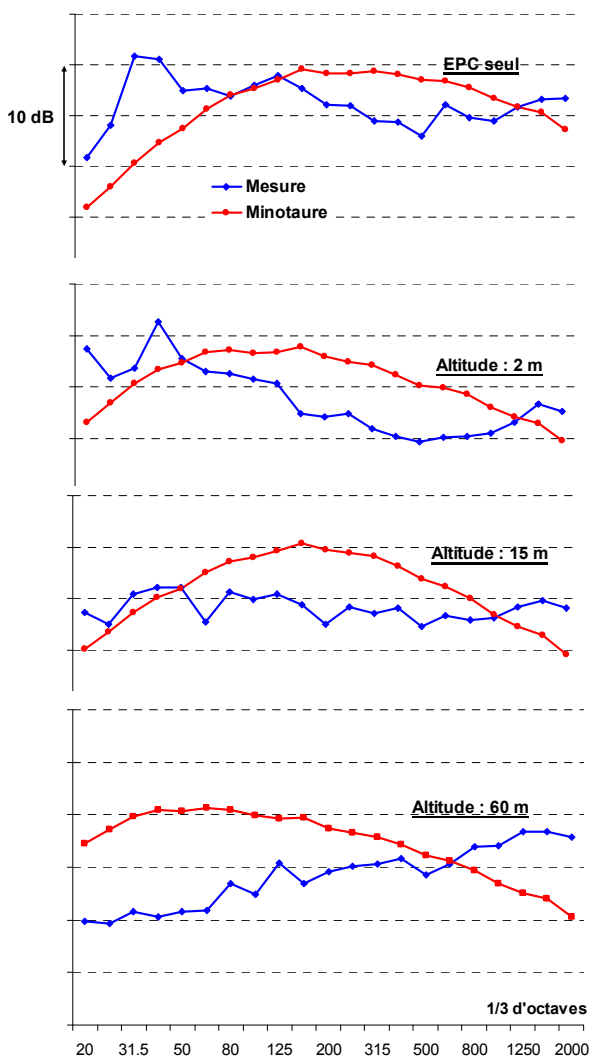


Figure 6 : Spectres en 1/3 d'octave lors du décollage d'Ariane 5 (vol 503) – capteurs sur pylônes

Afin de réduire les niveaux sonores et conformément aux essais réalisés dans le banc Martel du CEAT avec une maquette au 1/50, les carneaux des EAP ont été rallongés à partir du vol 504 (figure 7). L'atténuation maximale du niveau global résultant de l'allongement des carneaux, soit

2 dB au sommet des pylônes, est correctement estimée par Minotaure mais avec un décalage de l'altitude du lanceur par rapport aux mesures à Kourou (figure 8). Cependant, on peut noter que des écarts existent entre les niveaux mesurés, d'une part lors d'un même vol sur les deux pylônes placés symétriquement par rapport au carneau central (jusqu'à 3 dB entre les courbes rouge et noire de la figure 5) et, d'autre part, lors des vols avec carneau court et long alors qu'il n'y a pas encore eu allumage des EAP (environ 1 dB pour l'EPC seul sur la figure 8). Ces écarts permettent d'apprécier la précision des mesures et de ce fait celle attendue pour les prévisions.



Figure 7 : Extension carneau EAP à partir du vol 504

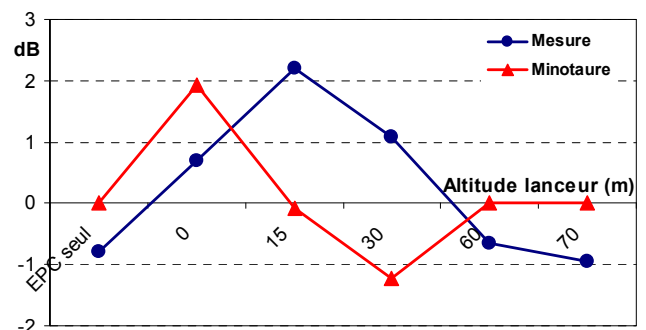


Figure 8 : Atténuation des niveaux globaux résultant de l'allongement des carneaux

Des mesures ont également été effectuées avec des microphones embarqués placés au niveau de la coiffe d'Ariane 5. La gamme d'analyse en fréquences restreinte ne couvre que quatre octaves à partir de 16 Hz. Les comparaisons avec Minotaure confirment la sous-estimation du bruit rayonné aux très basses fréquences juste après l'allumage des moteurs, en particulier lorsque seul l'EPC est allumé. En revanche, l'accord entre le calcul et la mesure est jugé satisfaisant dès lors que l'altitude du lanceur augmente, tant pour les niveaux obtenus par octave que pour l'atténuation résultant de l'augmentation de la longueur des carneaux.

### 3.2 VEGA dans le banc Martel

Des essais dans le banc Martel avec une tuyère adaptée de 60 mm de diamètre ont été réalisés pour la mise au point

du pas de tir du lanceur VEGA. La maquette à l'échelle 1/33 est représentative du pas de tir ELA1 de Kourou. Les configurations testées portent sur la séparation du jet au niveau de déflecteur pour une propagation dans un ou deux carneaux, sur la couverture des carneaux et sur l'injection d'eau. La maquette des carneaux est placée sur une plateforme élévatrice de façon à pouvoir simuler l'altitude du lanceur entre 0 et 50 m. Les mesures acoustiques sont réalisées à l'aide de 12 microphones équi-répartis sur deux couronnes de 600 mm de diamètre liées à la tuyère, placées à une distance du plan de sortie de la tuyère équivalente à la coiffe du lanceur (figure 9).



Figure 9 : Essais VEGA dans le banc Martel

Pour une altitude nulle du lanceur et en l'absence de la couverture des carneaux et d'injection d'eau, la division du jet sur deux carneaux affecte peu les mesures acoustiques. Les niveaux globaux  $N_g$  et les spectres associés sont très bien évalués par Minotaure (figure 10).

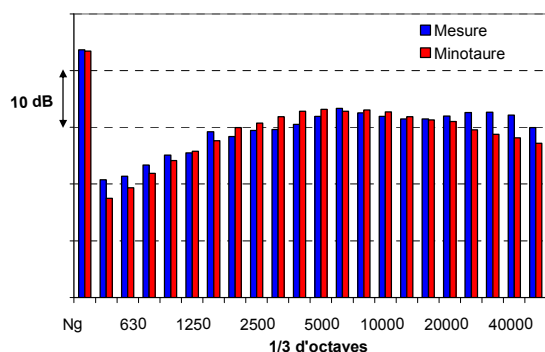


Figure 10 : Configuration VEGA 1 carneau non couvert  
Comparaisons calcul – mesure

La couverture complète du carneau produit une atténuation de l'ordre de 4 dB sur le niveau global mesuré lors des essais avec un seul carneau et cela conformément aux prévisions. En revanche, elle entraîne une majoration des signaux mesurés pouvant atteindre 16 dB dans le tiers d'octave 1000 Hz. Il est probable que cette amplification du niveau sonore résulte de la présence de l'arête sur laquelle le jet éclate avant de se propager dans les deux carneaux et qui crée un « sifflement » plus important lorsque les carneaux sont couverts.

Les mesures avec carneau couvert et injection d'eau montrent l'intérêt de séparer le jet dans deux carneaux. L'atténuation du niveau global liée à l'injection d'eau (écart entre les niveaux sonores avec et sans injection d'eau dans la configuration avec carneaux couverts) passe en effet d'environ 5 dB pour un carneau à 10 dB pour deux carneaux. Le bénéfice lié à la séparation du jet n'est pas restitué dans Minotaure, l'atténuation résultant de l'injection d'eau est de l'ordre de 12 dB quel que soit le nombre de carneaux. On notera également une atténuation liée à l'injection d'eau indépendante de la fréquence dans le modèle alors qu'elle varie fortement d'un tiers d'octave à l'autre lors des essais comme montré sur la figure 11. On notera enfin que, conformément aux mesures, l'atténuation calculée est peu sensible à un doublement du débit d'eau injectée (de une à deux fois le débit du jet)

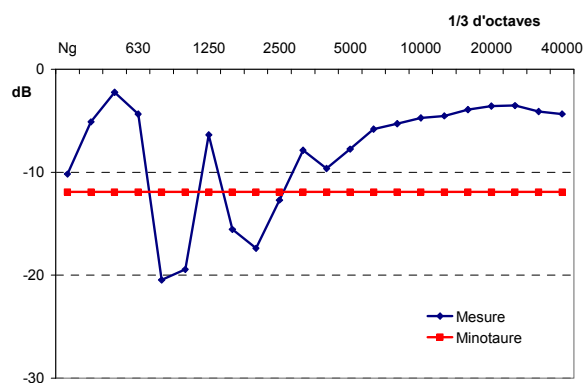


Figure 11 : Configuration VEGA 2 carneaux couverts  
Atténuation liée à l'injection d'eau

### 3.3 VEGA à Colleferro

Afin d'évaluer l'impact des modifications envisagées sur le pas de tir ELA1 de Kourou pour le lancement de VEGA, des essais ont été réalisés à Colleferro en Italie avec une maquette à l'échelle 1/20 du lanceur. Comme on peut le voir sur la figure 12, le pas de tir reprend les caractéristiques de celui testé à Martel avec un jet séparé dans deux carneaux latéraux.

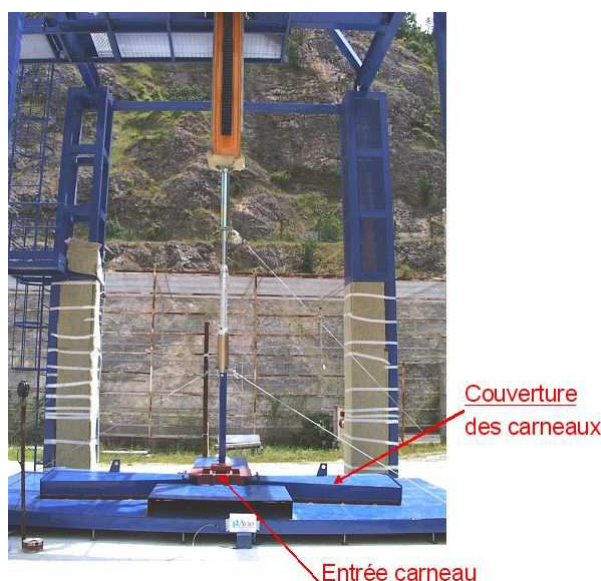


Figure 12 : Essais VEGA à Colleferro

Dans la configuration où il n'y a ni couverture des carneaux ni injection d'eau, les mesures acoustiques faites au niveau de la coiffe du lanceur sont généralement bien prévues par Minotaure. L'allure des spectres en tiers d'octave est correctement reproduite avec cependant un décalage du niveau maximum vers les basses fréquences (figure 13). Les écarts les plus grands sont observés pour une altitude simulée comprise entre 20 m et 40 m, c'est-à-dire quand une partie du jet éclate sur le sol. Les niveaux mesurés sont supérieurs aux prévisions, ce qui peut résulter d'une réflexion importante des ondes sonores sur le pas de tir.

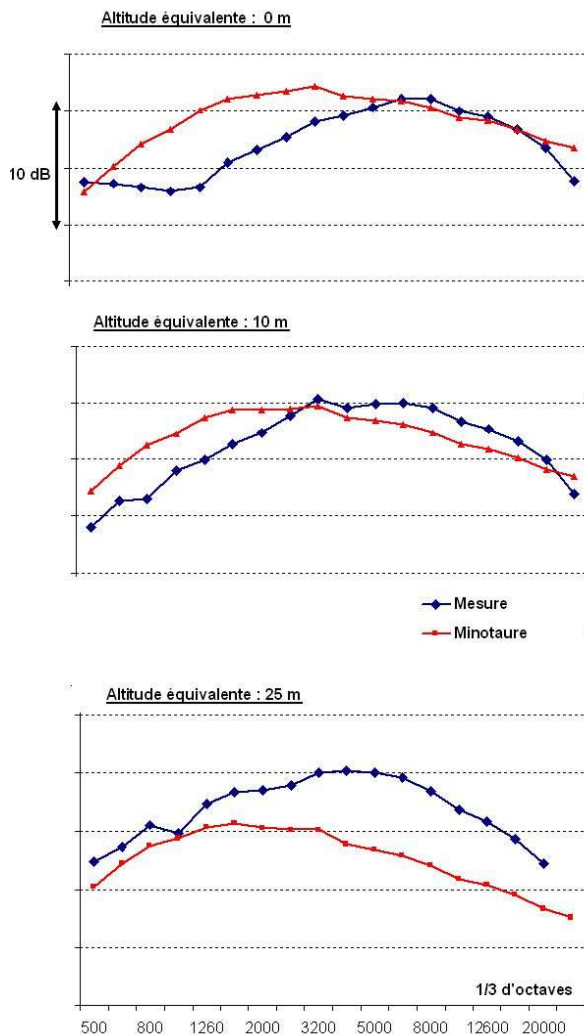


Figure 13 : VEGA à Colleferro - Configuration carneau ouvert sans injection d'eau

En revanche, l'effet combiné des deux systèmes réducteur de bruit (couverture complète des carneaux + injection d'eau) est sensiblement inférieur aux prévisions fournies par Minotaure. Cependant, comme l'atténuation correspond à l'écart entre les niveaux sonores avec et sans système réducteur et qu'il n'existe pas d'essais avec couverture du carneau sans injection d'eau, elle peut en fait masquer une augmentation du niveau avec la couverture des deux carneaux comme constaté lors des essais à Martel. L'atténuation calculée par Minotaure pour la configuration Colleferro est tout à fait cohérente avec celle trouvée pour Martel.

## 4 Conclusion

Sous l'égide du Cnes, l'Onera a développé le code Minotaure pour la prévision du bruit des lanceurs au décollage. Le modèle basé sur une approche semi-empirique du bruit de jet libre des propulseurs est adapté afin d'intégrer l'effet des carneaux et de l'injection d'eau. Les niveaux globaux sont correctement restitués aussi bien pour Ariane 5 que pour VEGA. Les écarts peuvent résulter de la précision des mesures liée à des conditions d'essais complexes, ou de phénomènes physiques non modélisés dans Minotaure, tels que la génération de l'onde de soufflé ou l'interaction des jets pour un lanceur à propulseurs multiples. Des améliorations sont envisagées pour une meilleure prévision des spectres d'atténuation liés à la couverture des carneaux et à l'injection d'eau. En l'état, Minotaure constitue déjà un outil très utile pour les avant-projets lors de la conception ou la modification d'un pas de tir.

## Références

- [1] K.M. Eldred, "Acoustic loads generated by the propulsion system", *NASA SP-8072* (1971).
- [2] J. Varnier, D. Gély, "Validation expérimentale d'un modèle acoustique pour des jets supersoniques de forte puissance", *4e Congrès Français d'Acoustique, Marseille, (1997)*.
- [3] J. Varnier, "Experimental study and simulation of rocket engine free jet noise", *7th AIAA/CEAS Aeroacoustics Conference, Maastricht, (2001)*.
- [4] D. Gély, J.-C. Valière, H. Lambaré, H. Foulon, "Overview of aeroacoustic research activities in MARTEL facility applied to jet noise", *35<sup>th</sup> International Congress and Exposition on Noise Control Engineering, Honolulu, Internoise (2006)*.