



HAL
open science

Diagnostic utilisant des tests d'hypothèses structurés : application à un système d'injection diesel à rampe commune

Zahi Sabeh, José Ragot, Frédéric Kratz

► **To cite this version:**

Zahi Sabeh, José Ragot, Frédéric Kratz. Diagnostic utilisant des tests d'hypothèses structurés : application à un système d'injection diesel à rampe commune. Conférence Internationale Francophone d'Automatique, CIFA 2004, Nov 2004, Douz, Tunisie. pp.CDROM. hal-00533016

HAL Id: hal-00533016

<https://hal.science/hal-00533016>

Submitted on 6 Nov 2010

HAL is a multi-disciplinary open access archive for the deposit and dissemination of scientific research documents, whether they are published or not. The documents may come from teaching and research institutions in France or abroad, or from public or private research centers.

L'archive ouverte pluridisciplinaire **HAL**, est destinée au dépôt et à la diffusion de documents scientifiques de niveau recherche, publiés ou non, émanant des établissements d'enseignement et de recherche français ou étrangers, des laboratoires publics ou privés.

Diagnostic utilisant les tests d'hypothèses structurés : application à un système d'injection diesel à rampe commune

Zahi SABEH, José RAGOT, Frédéric KRATZ

Delphi Diesel Systems, Centre Technique de Blois

9 boulevard de l'Industrie, 41042 Blois

zahi.sabeh@delphi.com

Centre de Recherche en Automatique de Nancy, INPL

2 avenue de la Forêt de Haye, 54516 Vandoeuvre les Nancy

Jose.Ragot@ensem.inpl-nancy.fr

Laboratoire de Vision et Robotique, Université d'Orléans, IUT de Bourges

63 avenue de Lattre de Tassigny, 18020 Bourges

Frederic.Kratz@bourges.univ-orleans.fr

Résumé : le système d'injection à rampe commune a été développé pour obtenir, sur un moteur diesel, une augmentation des performances ainsi qu'une réduction du bruit, des émissions polluantes et de la consommation de carburant. De tels objectifs ne sont obtenus que lorsque l'ensemble du système est parfaitement contrôlé. Or, la moindre défaillance dans celui-ci peut engendrer une dégradation significative des performances du moteur ainsi qu'une augmentation de ses émissions polluantes.

Un système de diagnostic basé sur les tests d'hypothèses structurés est ici proposé afin de détecter et d'isoler différents défauts susceptibles d'intervenir au niveau du contrôle de la pression d'un système d'injection diesel à rampe commune.

Mots clés : système d'injection à rampe commune, diagnostic, détection de défauts, isolation de défauts, tests d'hypothèses structurés, modélisation.

I. Introduction

La particularité essentielle du système d'injection à rampe commune réside dans le fait que la pression d'injection est générée indépendamment du régime moteur et du débit d'injection. Cette propriété ouvre de nouvelles perspectives pour la préparation du mélange air/carburant et la maîtrise du processus d'injection car, dorénavant, la pression d'injection est librement sélectionnable dans la cartographie.

Plusieurs composants de nature mécanique, électromagnétique et électronique (pompe, électrovanne, capteur...) contribuent à la génération et au contrôle de la pression d'injection qui atteint environ 1400 bars.

Toute dérive ou défaillance d'un de ces composants modifie inévitablement le niveau de pression générée.

Cette modification influence naturellement le processus d'injection et écarte, par conséquent, les performances du moteur ainsi que ses émissions polluantes de leurs zones optimales.

Face à ces effets, un système de diagnostic devient indispensable pour détecter le plus tôt possible une éventuelle défaillance dans le circuit de pression, et afin de proposer des actions compensatrices.

Le diagnostic utilisant les méthodes du modèle n'a cessé de gagner en intérêt durant ces dix

dernières années grâce à l'évolution des calculateurs électroniques embarqués, et compte tenu des exigences d'un diagnostic de plus en plus performant dans différents domaines.

De nombreuses études ont été consacrées à la théorie du diagnostic utilisant les techniques du modèle et de la redondance analytique [1][2][3].

Différents travaux ont été menés dans ce domaine, en particulier sur les moteurs diesel. Certaines méthodes consistent à entraîner des modèles à base de réseaux de neurones [4][5][6] avec des données issues de capteurs de pression cylindre, vibration et de vitesse instantanée d'un moteur diesel, afin de pouvoir détecter et distinguer ensuite plusieurs types de panne ayant des signatures différentes.

Des résultats intéressants, traitant différents types de défauts dans le circuit d'admission et de suralimentation de l'air dans un moteur diesel, ont été présentés également dans [7][8].

C'est pourquoi, nous proposons ici une méthode de diagnostic utilisant les tests d'hypothèses structurés.

Les principes de base de la méthode seront récapitulés dans le deuxième paragraphe. Ensuite, nous décrirons le processus auquel le diagnostic sera appliqué dans le troisième paragraphe. Enfin, la construction du système de diagnostic et des résultats d'application seront illustrés dans le quatrième paragraphe.

II. Diagnostic à base de tests d'hypothèses structurés

Nous avons choisi pour notre cas un système de diagnostic basé sur les tests d'hypothèses structurés présenté dans [9] et illustrée par la figure 1.

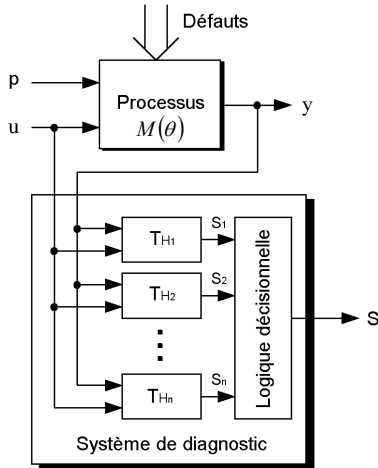


Figure 1 : Système de diagnostic à base de tests d'hypothèses structurés

Ce système de diagnostic a pour entrées : l'entrée du processus u ainsi que la sortie y . Le signal p représente les entrées inconnues au système comme les perturbations. La sortie S du système de diagnostic contient une information concernant un état de défaillance pouvant expliquer le comportement du processus.

Cet état, appelé désormais « mode de défaillance », peut correspondre à la présence d'un ou de plusieurs défauts F_n ou, comme cas particulier, à un état de bon fonctionnement (sans défauts) NF .

Une hypothèse H_i^0 confirmée signifie que le mode de défaillance, dans lequel se trouve le processus, appartient à un ensemble spécifique de modes de défaillance M_i .

En revanche, lorsque H_i^0 est rejetée, son complément H_i^1 est confirmée et indique que le mode de défaillance du processus n'appartient pas à l'ensemble M_i mais aux ensembles complémentaires désignés par M_i^C :

$$H_i^0 : F \in M_i$$

$$H_i^1 : F \in M_i^C$$

Ainsi, chaque test d'hypothèses TH_i contribue, avec son information élémentaire S_i correspondant à un certain mode de défaillance M_i , au résultat final du diagnostic.

Le système de diagnostic est constitué donc d'un ensemble de tests d'hypothèses TH_i et d'une logique décisionnelle permettant de combiner les informations élémentaires S_i afin de produire la décision finale du diagnostic S .

L'intersection simple est l'opération la plus souvent utilisée pour la logique décisionnelle. Ainsi, la sortie S du système de diagnostic devient un ensemble de modes de défaillance donné par l'expression :

$$S = \bigcap_i S_i = \bigcap_i M_i^C \quad (1)$$

En général, le processus étudié comporte plusieurs composants (capteur, actionneur,...). Dans chacun de ces composants, plusieurs modes de défaillance peuvent être également distingués.

Nous associons donc à chaque composant i un paramètre θ_i qui caractérise le mode de défaillance exact dans lequel se trouve le composant i (qui peut correspondre également à un bon fonctionnement).

Enfin, tous les paramètres θ_i sont regroupés dans un vecteur $\theta = [\theta_1, \dots, \theta_p]$ qui représente un mode de défaillance global du processus contenant p composants.

Nous considérons dans le cadre de notre étude qu'un seul mode de défaillance est présent à la fois. Ceci doit être respecté aussi bien au niveau des composants qu'au niveau du processus plus globalement.

Par conséquent, pour chaque mode de défaillance, un seul test d'hypothèse doit être évalué.

Chacun des tests d'hypothèses nécessite la définition d'un critère de test et d'une zone de rejet d'hypothèse.

Pour chaque hypothèse nous considérons l'échantillon de données suivant :

$$x = \begin{bmatrix} u(1) & u(2) & \dots & u(N) \\ y(1) & y(2) & \dots & y(N) \end{bmatrix}$$

Le critère choisi pour chaque test d'hypothèse doit être fonction de x exprimée comme suit :

$$T_i(x) = \min_{\theta} V_i(\theta, x) \quad (2)$$

où $V_i(\theta, x)$ est une mesure de la validité du modèle du processus $M(\theta)$ par rapport aux données x .

Ainsi, pour un vecteur de paramètres θ , le calcul du critère de test T_i est ramené à la minimisation de $V_i(\theta, x)$ utilisant le jeu de données x .

Un seuil J_i associé à chaque critère T_i permet de définir la zone de rejet de l'hypothèse H_i^0 comme suit :

$$T_i(x) \geq J_i : H_i^0 \text{ rejetée } (H_i^1 \text{ acceptée}) \quad (3a)$$

$$T_i(x) < J_i : H_i^0 \text{ non rejetée} \quad (3b)$$

Donc, $T_i(x)$ doit être donc conçu de façon à ce que sa valeur soit faible lorsque les données x correspondent à l'hypothèse H_i^0 .

Cela signifie que le mode de défaillance M_i peut expliquer les données x . De plus, si les données x proviennent d'un mode de défaillance n'appartenant pas à M_i , la valeur de $T_i(x)$ doit être suffisamment importante.

III. Système d'injection diesel à rampe commune

1. Description du processus

Dans le cadre de cette étude, nous nous intéressons particulièrement au contrôle de la pression du système d'injection à rampe commune.

Dans ce système, la pression est générée par une pompe haute pression (voir figure 2) entraînée par le moteur.

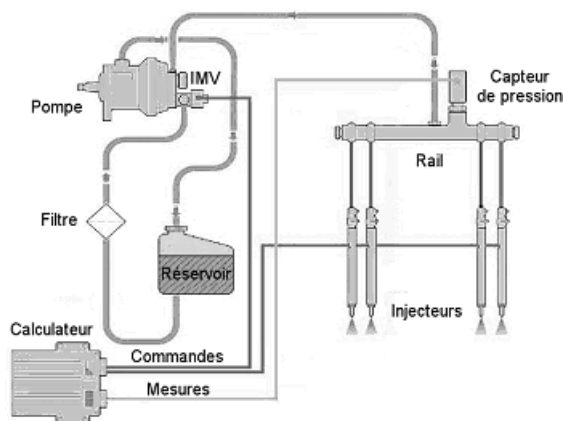


Figure 2 : Système d'injection diesel à rampe commune

Un actionneur de remplissage « IMV : *Inlet Metering Valve* » placé sur la pompe, dont la section de passage est électriquement modifiable, permet de moduler la pression stockée dans un accumulateur appelé « rail » et la maintenir constante à la valeur voulue. Le carburant à haute pression est ensuite acheminé vers les injecteurs dont le rôle est de pulvériser parfaitement ce carburant dans la chambre de combustion du moteur.

Un capteur monté sur le rail permet de mesurer instantanément le niveau de pression atteint dans cet accumulateur.

Enfin, un calculateur électronique embarqué envoie les signaux de commande vers l'actionneur de remplissage et les injecteurs afin de contrôler la pression dans le rail et gérer le processus d'injection suivant les besoins.

2. Modélisation

Le modèle de bon fonctionnement (sans défaut) du processus décrit précédemment est donné, après discrétisation et normalisation, par les équations suivantes :

$$\begin{aligned} X_1(k+1) = & X_1(k) + T_e [c_1 P(X_2(k)) X_3(k) \\ & - c_2 X_2(k) u_2(k) - c_3 X_1^{1.88}(k) \\ & - c_4 \sqrt{X_1(k)} u_4(k)] \end{aligned} \quad (4)$$

$$\begin{aligned} X_2(k+1) = & X_2(k) + T_e [c_5 u_2(k) - c_6 u_3(k) \\ & - c_7 X_2(k)] \end{aligned} \quad (5)$$

$$\begin{aligned} X_3(k+1) = & X_3(k) + T_e [-c_8 X_3(k) \\ & + c_9 u_1(k) + c_{10}] \end{aligned} \quad (6)$$

où :

les états X_1, X_2, X_3 sont respectivement la pression dans le rail, le régime moteur et la section de passage de l'actionneur IMV. Seuls les états X_1, X_2 sont mesurables.

les entrées u_1, u_2, u_3, u_4 sont respectivement : le courant traversant la bobine de l'actionneur IMV, la consigne de débit d'injection dans le moteur, le couple résistant (a priori inconnu) exercé sur ce dernier et la commande de décharge (sans injection) appliquée aux injecteurs.

T_e est la période d'échantillonnage, P est un polynôme du deuxième ordre et $c_i (i=1, \dots, 10)$ sont des constantes.

La régulation de pression dans le rail est effectuée en utilisant les mesures de X_1 provenant du capteur de pression, et en appliquant la commande u_1 à l'actionneur IMV afin de moduler la pression générée par la pompe.

La figure (3) montre un exemple de simulation du modèle de bon fonctionnement du processus décrit par les équations (4), (5) et (6).

Cette figure inclut également l'évolution de la position de la pédale d'accélérateur reflétant un certain profil de conduite.

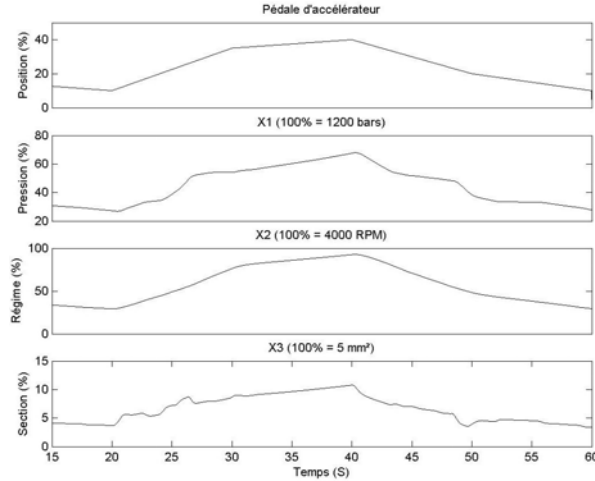


Figure 3 : Simulation du modèle de bon fonctionnement du processus

IV. Construction du système de diagnostic

Nous développons dans ce paragraphe quelques exemples permettant de montrer l'application des tests d'hypothèses au diagnostic du processus étudié. nous nous intéressons donc aux modes de défaillance des composants décrits dans le tableau suivant :

Indice	Composant	Mode de défaillance
C	Capteur de pression	NF: bon fonctionnement Cb : biais du signal Cg : modification du gain de transfert
A	Actionneur de remplissage	NF: bon fonctionnement Ad : dérive de la section

Ainsi, nous pouvons définir les hypothèses à tester avec les modes de défaillance du processus associés :

$$H_{NF}^0 : F \in M_{NF} = \{NF\}$$

$$H_{NF}^1 : F \in M_{NF}^c = \{C_b, C_g, A_d\}$$

$$H_{C_b}^0 : F \in M_{C_b} = \{C_b, NF\}$$

$$H_{C_b}^1 : F \in M_{C_b}^c = \{C_g, A_d\}$$

$$H_{C_g}^0 : F \in M_{C_g} = \{C_g, NF\}$$

$$H_{C_g}^1 : F \in M_{C_g}^c = \{C_b, A_d\}$$

$$H_{A_d}^0 : F \in M_{A_d} = \{A_d, NF\}$$

$$H_{A_d}^1 : F \in M_{A_d}^c = \{C_b, C_g\}$$

Afin de déterminer le vecteur de paramètres θ qui caractérise les modes de défaillance étudiés, nous proposons les modèles de défauts suivants :

Modèle de défauts du capteur :

$$X_{1m}(k) = gX_{1p}(k) + b + v_1(k) \quad (7)$$

où X_{1m} est la pression mesurée dans le rail,

X_{1p} est la pression dans le rail issue de la prédiction effectuée grâce au modèle du processus décrit par les équations (4), (5) et (6).

$\theta_C = [g, b]$ est le vecteur de paramètres caractérisant les deux modes de défaillance du capteur de pression indiqués dans le tableau précédent.

v_1 est le bruit de mesure considéré gaussien à moyenne nulle.

Modèle de défauts de l'actionneur :

$$\begin{aligned} X_{1m}(k) = & X_{1m}(k-1) \\ & + T_e [c_1 P(X_{2m}(k-1))(X_3(k-1) + d) \\ & - c_2 X_{2m}(k-1)u_2(k-1) - c_3 X_{1m}^{1.88}(k-1) \\ & - c_4 \sqrt{X_{1m}(k-1)}u_4(k-1)] + v_2(k) \end{aligned} \quad (8)$$

où X_3 est la section de l'actionneur IMV issue du modèle de bon fonctionnement du processus (équation 6). X_{2m} est le régime moteur mesuré.

$\theta_A = [d]$ est le vecteur de paramètres caractérisant les modes de défaillance de l'actionneur IMV indiqués dans le tableau précédent. v_2 est le bruit de mesure.

Ainsi, le vecteur de paramètres caractérisant les modes de défaillance du processus devient : $\theta = [g, b, d]$.

Comme nous l'avons vu dans le deuxième paragraphe, afin d'effectuer les tests d'hypothèses définies ci-contre, nous devons déterminer pour chacune d'entre elles un critère de test et un seuil de rejet comme le décrivent les équations (2), (3a) et (3b).

Le critère suivant, basé sur l'erreur de prédiction, propose une mesure de la validité du processus étudié utilisant l'échantillon de données x :

$$T_i(x) = \min_{\theta_i} \frac{1}{N} \sum_{k=1}^N (X_m(k) - X_p(k))^2 \quad (9)$$

où $X_m \in 3^N$ est le vecteur des mesures de l'état étudié, $X_p \in 3^N$ est le vecteur des prédictions de cet état et qui prend en compte le vecteur des paramètres de défaillances θ_i .

1. Bon fonctionnement {NF}

Ce mode, correspondant à un cas de bon fonctionnement du processus, peut être caractérisé par le vecteur $\theta_{NF} = [1, 0, 0]$.

Le critère de test associé est exprimé par l'équation suivante :

$$T_{NF}(x) = \frac{1}{N} \sum_{k=1}^N (X_{1m}(k) - X_1(k))^2$$

le seuil de rejet peut être déterminé lorsque le processus est sans défaut comme suit :

$$J_{NF} = \max[T_{NF}(x_1), \dots, T_{NF}(x_j)]$$

où $x_1, \dots, x_j \in 3^{5 \times N}$ sont les différents échantillons de données traités comprenant les états mesurables X_1, X_2 ainsi que les commandes u_1, u_2, u_4 .

2. Biais du signal {Cb}

Ce mode de défaillance est caractérisé par un biais du signal de sortie du capteur de pression. Le vecteur des paramètres de défaillance correspondant à ce mode devient : $\theta_{Cb} = [1, b, 0]$, et le critère de test associé est le suivant :

$$T_{Cb}(x) = \frac{1}{N} \sum_{k=1}^N \left(X_{1m}(k) - X_1(k) - \hat{b}(x) \right)^2$$

avec :

$$\hat{b}(x) = \frac{1}{N} \sum_{k=1}^N (X_{1m}(k) - X_1(k)),$$

le biais estimé minimisant le critère T_{Cb} sur l'échantillon de données x .

Le seuil de rejet de ce mode, pour un processus sans défauts, est donné de façon similaire au cas précédent :

$$J_{Cb} = \max[T_{Cb}(x_1), \dots, T_{Cb}(x_j)], \quad x_1, \dots, x_j \in 3^{5 \times N}$$

3. Modification du gain de transfert {Cg}

Ce mode de défaillance se produit lorsqu'un gain supplémentaire s'applique au signal de sortie du capteur de pression modifiant ainsi le gain de transfert de celui-ci.

Ainsi, le vecteur des paramètres de défaillance devient : $\theta_{Cg} = [g, 0, 0]$, et le critère de test associé est le suivant :

$$T_{Cg}(x) = \frac{1}{N} \sum_{k=1}^N \left(X_{1m}(k) - \hat{g}(x) X_1(k) \right)^2$$

avec :

$$\hat{g}(x) = \frac{X_1^T}{X_1^T X_1} X_{1m}$$

le gain estimé au sens des moindres carrés et minimisant le critère T_{Cg} sur l'échantillon de données x .

Le seuil de rejet de ce mode, pour un processus sans défaut, est donné par l'expression :

$$J_{Cg} = \max[T_{Cg}(x_1), \dots, T_{Cg}(x_j)], \quad x_1, \dots, x_j \in 3^{5 \times N}$$

4. Dérive de la section {Ad}

Le mode de défaillance dans ce cas se présente sous forme de biais de la section de passage de l'actionneur de remplissage. Ceci peut être lié par exemple à un passage d'une impureté dans le

circuit à haute pression (biais négatif dans ce cas).

Le vecteur des paramètres de défaillance devient alors : $\theta_{Ad} = [1, 0, d]$, et le critère de test

$$\text{associé est : } T_{Ad}(x) = \frac{1}{N} \sum_{k=1}^N \left(X_{1m}(k) - X_{1p}(k) \right)^2$$

où X_{1p} est le vecteur de prédictions de la pression prenant en compte la dérive de la section de passage. X_{1p} peut être calculé en se basant sur l'équation (8) comme suit :

$$X_{1p}(k+1) = X_{1p}(k) + T_e \left[c_1 P(X_{2m}(k)) \left(X_3(k) + \hat{d}(x) \right) - c_2 X_{2m}(k) u_2(k) - c_3 X_{1p}^{1.88}(k) - c_4 \sqrt{X_{1p}(k)} u_4(k) - c_4 \sqrt{X_{1p}(k)} u_4(k) \right]$$

avec : $k = 2, \dots, N$ et $X_{1p}(1) = X_{1m}(1)$

$\hat{d}(x)$ est la dérive de la section estimée au sens des moindres carrés et minimisant le critère T_{Ad} sur l'échantillon de données x .

Le seuil de rejet de ce mode pour un processus sans défaut :

$$J_{Cg} = \max[T_{Cg}(x_1), \dots, T_{Cg}(x_j)], \quad x_1, \dots, x_j \in 3^{5 \times N}$$

La figure (4) montre les résultats d'application des trois modes de défaillance suivants :

- modification abrupte du gain de transfert du capteur de 10% durant la période $t = [25, 28]$ s.
- biais abrupt du signal de sortie du capteur de 5% introduit durant la période $t = [40, 43]$ s.
- dérive abrupte de la section de passage de l'actionneur de -4% à l'instant $t = 50$ s.

avec des échantillons de données de largeur $N = 64$ et une période d'échantillonnage $T_e = 4$ ms. Les seuils de rejet sont fixés aux valeurs suivantes :

$$J_{Cg} = 0.03, \quad J_{Cb} = 0.02, \quad J_{Ad} = 0.008, \quad J_{NF} = 0.1$$

Le diagnostic du processus peut donc être effectué en utilisant la structure d'incidence suivante :

	NF	Cb	Cg	Ad
TH_{NF}^0	1	0	0	0
TH_{Cb}^0	1	1	0	0
TH_{Cg}^0	1	0	1	0
TH_{Ad}^0	1	0	0	1

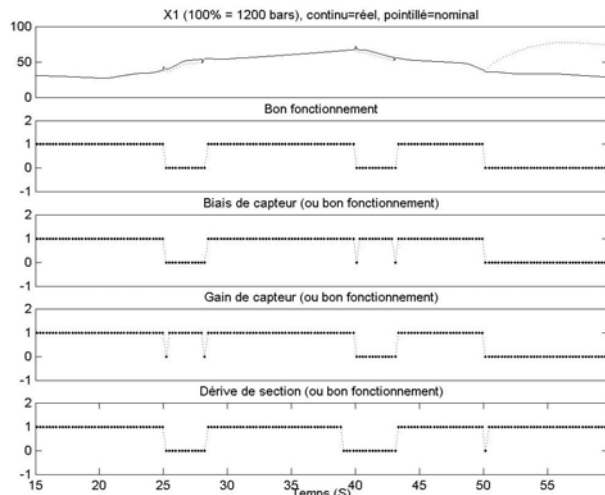


Figure 4 : Résultats des tests d'hypothèses appliqués à un circuit de pression défectueux

Exemples :

- Selon la figure (4) et lorsque $t = 28$ s, nous avons : $TH_{NF}^0 = 0$, $TH_{Cb}^0 = 0$, $TH_{Cg}^0 = 1$, $TH_{Ad}^0 = 0$.

A l'aide de la structure d'incidence précédente nous déduisons que le défaut présent correspond à une modification du gain de transfert du capteur de pression (Cg).

- Lorsque $t = 55$ s, selon la même figure, nous avons : $TH_{NF}^0 = 0$, $TH_{Cb}^0 = 0$, $TH_{Cg}^0 = 0$, $TH_{Ad}^0 = 1$.

Ceci nous conduit à déduire, compte tenu de la structure d'incidence associée, que le défaut présent dans ce cas correspond à une dérive de la section de passage de l'actionneur IMV (Ad).

V. Conclusion

Un système de diagnostic basé sur les tests d'hypothèses structurés a été présenté dans ce papier.

L'objectif étant de détecter et d'isoler différents défauts susceptibles d'intervenir au niveau du contrôle de la pression d'un système d'injection diesel à rampe commune.

Le processus physique ainsi que les défauts visés par le système de diagnostic ont été modélisés et étudiés.

Les résultats d'application ont montré qu'il était possible de détecter et d'isoler des défauts de capteur et/ou d'actionneur dans le circuit à haute pression du système d'injection. Ces résultats mettent en évidence le potentiel de cette méthode capable de couvrir de nombreux types de défauts et de composants au sein d'un processus.

D'autres réflexions sont en cours afin d'étudier et d'évaluer l'influence des différents types de bruit sur la robustesse et les performances du diagnostic basé sur les tests d'hypothèses

structurés. De nouveaux actionneurs du circuit à haute pression seront également couverts par le système de diagnostic développé dans le cadre de cette étude.

VI. REFERENCES

[1] R.J.Patton. Robust model-based fault diagnosis : the state of the art. IFAC Fault Detection, Supervision and Safety for Technical Processes, pages 1-24, Espoo, Finland, 1994.

[2] J.Gertler. Analytical redundancy methods in fault detection and isolation; survey and synthesis. IFAC Fault detection, Supervision and Safety for Technical Processes, pages 9-21, Baden-Baden, Germany, 1991.

[3] J.Ragot, D.Maquin, F.Kratz. Observability and redundancy decomposition-application to diagnosis. Advances in fault diagnosis for dynamic systems, Prentice-Hall, Control Engineering Series, Chapter 13, R.J.Patton, P.M. Frank, R.N.Clark eds., 2000.

[4] O.C.Gopinath. A neural net solution for diesel engine fault diagnosis. Master thesis, University of Sheffield, 1994.

[5] G.O.Chandroth, A.J.C.Sharkey, N.E.Sharkey. Cylinder pressures and vibration in internal combustion engine condition monitoring. Proceedings 'Comadem 99', Sunderland, UK, 1999

[6] Gu, F., Jacob, P.J, A.D.Ball,A.D. Non-parametric models in the monitoring of engine performance and condition-Part2 : Non-intrusive estimation of diesel engine cylinder pressure and its use in fault detection. IMechE. Proc Instn Mech Engrs, Part D, Vol 213,pp.135-143.

[7] M.Nyberg, T.Stutte, and V.Wilhelmi. Model based diagnosis of the air path of an automotive diesel engine. IFAC Workshop : Advances in Automotive Control, Karlsruhe, Germany, March2001.

[8] A.Truscott, A.Noble, A.Cotta, T.Stutte. Simulation of gas path faults in a VGT diesel engine for the development of diagnosis algorithms. SIA International Congress, pages1026-1031, Lyon, France, 2000.

[9] M.Nyberg. Model Based Fault Diagnosis : Methods, Theory, and Automotive Engine Applications. PhD thesis, Linköping University, 1999.