



HAL
open science

Bandes de cisaillement dans un modèle continu de mousse ou d'émulsion concentrée : comment un matériau homogène à 3D peut sembler inhomogène à 2D

Sylvain Bénito, François Molino, Charles-Henri Bruneau, Thierry Colin,
Cyprien Gay

► To cite this version:

Sylvain Bénito, François Molino, Charles-Henri Bruneau, Thierry Colin, Cyprien Gay. Bandes de cisaillement dans un modèle continu de mousse ou d'émulsion concentrée : comment un matériau homogène à 3D peut sembler inhomogène à 2D. 2010. hal-00530991

HAL Id: hal-00530991

<https://hal.science/hal-00530991>

Preprint submitted on 31 Oct 2010

HAL is a multi-disciplinary open access archive for the deposit and dissemination of scientific research documents, whether they are published or not. The documents may come from teaching and research institutions in France or abroad, or from public or private research centers.

L'archive ouverte pluridisciplinaire **HAL**, est destinée au dépôt et à la diffusion de documents scientifiques de niveau recherche, publiés ou non, émanant des établissements d'enseignement et de recherche français ou étrangers, des laboratoires publics ou privés.

Bandes de cisaillement dans un modèle continu de mousse ou d'émulsion concentrée : comment un matériau homogène à 3D peut sembler inhomogène à 2D

Sylvain BÉNITO

Université Bordeaux 1, INRIA MC2 et IMB, 351 Cours de la Libération, F-33405 TALENCE cedex, France

François MOLINO

Institut de Génomique Fonctionnelle, Département of endocrinology, CNRS,
UMR 5203, INSERM U661, Université Montpellier Sud de France (UMSF),
141 Rue de la Cardonille, F-34094 MONTPELLIER cedex 05, France

Charles-Henri BRUNEAU and Thierry COLIN

Université Bordeaux 1, INRIA MC2 et IMB, 351 Cours de la Libération, F-33405 TALENCE cedex, France

Cyprien GAY

Université Paris Diderot–Paris 7, Matière et Systèmes Complexes (CNRS UMR 7057),
Bâtiment Condorcet, Case courrier 7056, 75205 Paris Cedex 13

(Dated: 31 octobre 2010)

Nous décrivons les conditions d'apparition d'un écoulement inhomogène en régime stationnaire (bande cisailée et bande bloquée) dans un modèle mécanique continu de matériau visco-plastique mou tel qu'une mousse ou une émulsion concentrée en géométrie de cisaillement imposé. Habituellement, la possibilité d'apparition de bandes de cisaillement dans un fluide complexe résulte d'une évolution structurale du matériau sous écoulement qui se traduit, d'un point de vue théorique, par l'existence d'une courbe d'écoulement stationnaire non monotone. Notre modèle mécanique prédit une courbe d'écoulement non monotone mais *a priori* pas d'évolution physique intrinsèque via un paramètre couplé à l'écoulement tel que la concentration ou l'enchevêtrement. Pourtant nous prédisons l'apparition de bandes de cisaillement. Dans notre cas, courbe d'écoulement non monotone et apparition de bandes résultent spécifiquement du caractère tensoriel du modèle (2D ou 3D). Pour un écoulement en géométrie de Couette, l'introduction d'un formalisme tensoriel 3D permet d'incorporer une liberté supplémentaire de relaxation du système dans la troisième direction qui modifie la fluidité du matériau.

PACS numbers: 47.57.Bc Foams and emulsions 83.10.Gr Constitutive relations - 83.80.Iz Emulsions and foams in Rheology - 83.50.Ax Steady shear flows, viscometric flow

I. INTRODUCTION

Il peut sembler paradoxal que le même matériau, soumis à une contrainte de cisaillement σ_{xy} uniforme, entre deux plaques parallèles ou deux cylindres coaxiaux, puisse se trouver simultanément dans deux états distincts dans des régions différentes de l'écoulement. C'est pourtant ce qui est observé couramment depuis le début des années 1990 dans différents fluides complexes : des "bandes de cisaillement" apparaissent et se maintiennent [5, 10, 34] ou fluctuent [1, 26, 39, 40], chacune étant le siège d'un écoulement du fluide à un taux de cisaillement différent. Ces bandes sont le plus souvent parallèles aux plaques [5].

La compréhension de ces phénomènes s'appuie généralement sur deux ingrédients essentiels : une évolution structurale du matériau sous écoulement et une réponse en contrainte qui est décroissante en fonction du taux de déformation dans une certaine gamme. Cette décroissance est la signature mécanique de l'évolution structurale et est le moteur de l'instabilité mécanique conduisant à l'apparition des bandes [27].

Ainsi, dans les polymères fondus ou dans les solutions de polymères enchevêtrés [42] ou les micelles géantes [27],

l'écoulement a pour effet d'étirer les objets, ce qui modifie la viscosité apparente du milieu (se méfier cependant du glissement aux parois [17]). Le fait que cette viscosité *diminue* tient notamment à l'orientation moyenne des objets dans l'écoulement de cisaillement.

Dans les phases lamellaires lyotropes, la transition peut s'accompagner de la réorganisation des films de tensioactifs sous formes de vésicules multilamellaires (onions) [11, 12, 39, 40].

Dans les phases cubiques de micelles, la transition consiste en une transition d'alignement des plans du cristal [13, 14].

Dans ces deux derniers cas, une interprétation microscopique de la baisse de viscosité effective qui accompagne la transition structurale n'est pas connue explicitement.

Dans les milieux granulaires, les écoulements de surface sont un cas particulier de bandes de cisaillement dans lesquelles la bande profonde est bloquée (écoulement nul). Sans qu'une description structurale complète soit encore disponible, il est admis que le phénomène de *dilatance*, par lequel les grains doivent s'écartier pour se déplacer les uns par rapport aux autres [36], est à l'origine d'une différence de fraction volumique entre la région

en écoulement et la région bloquée. Cette moindre fraction volumique a tendance à faciliter encore l'écoulement de la région en écoulement par rapport à celui de la région bloquée. Lorsqu'elle est présente, la gravité est évidemment essentielle ; elle permet de déterminer le profil de concentration [25].

Dans les mousses et les émulsions, la situation est moins claire. Des bandes de cisaillement ont été observés [9] mais le rôle des parois dans ces effets est encore controversé [20, 23, 24]. Pour ces matériaux également, aucune description structurale complète ne rend compte de façon satisfaisante de la localisation de l'écoulement. Comme pour les granulaires, la dilatance, qui correspond à un changement local de la concentration ϕ en eau, joue certainement un rôle important, en facilitant les déplacements relatifs des bulles. Le désordre structural est également invoqué comme paramètre couplé à l'écoulement [22]. Dans les deux cas, c'est la fluidité locale (quotient du taux de déformation par la contrainte) qui est renforcée.

Le modèle que nous proposons n'incorpore aucun ingrédient de ce type. Nous écrivons les équations tensorielles tridimensionnelles de l'élasticité en régime linéaire et non linéaire [3]. Nous montrons que cela est suffisant pour faire apparaître des bandes de cisaillement (un modèle bidimensionnel est en fait également suffisant [35]). Cependant, on sait par ailleurs qu'un événement plastique local a pour conséquence un report élastique de contraintes sur le voisinage [15, 28]. En géométrie de cisaillement, cela favorise la localisation de l'écoulement [21, 32, 33]. De manière statistique, cela augmente alors la fluidité du matériau dans le voisinage [7] et conduit à une rhéologie *non locale* du matériau. Ce caractère non local avait été observé dans les émulsions concentrées s'écoulant dans des canaux microfluidiques [16]. Ces effets de non-localité sont intrinsèquement présents dans notre modélisation puisque les propagateurs élastiques qui les sous-tendent [7, 21, 32, 33]. résultent directement des équations du milieu continu élastique que nous utilisons.

Dans ces conditions, comment la fluidité locale du matériau peut-elle évoluer dans notre modèle ? Comme nous allons le voir, c'est grâce à la prise en compte du caractère tensoriel des contraintes et le caractère tridimensionnel du matériau : dans l'exemple d'un écoulement de Couette, une évolution locale de la conformation du matériau dans la direction perpendiculaire au plan de cisaillement conduit, d'un point de vue 2D, à une fluidification locale.

A. Un modèle continu des mousses et des émulsions

Dans cet article, nous décrivons les résultats issus de la simulation spatiale d'un modèle mécanique des mousses et des émulsions concentrées. Ce modèle est construit selon les principes rigoureux de la mécanique des milieux

continus [6]. Sa principale originalité consiste à écrire les lois élastiques et plastiques dans une forme très générale, et à les combiner aux relations de conservation. Ainsi, l'expression de la plasticité respecte la positivité de la dissipation. Celle de la loi élastique est valide y compris aux grandes déformations qui sont facilement atteintes par ces systèmes très déformables avant de connaître des relaxations plastiques.

Ainsi, on pose un cadre dans lequel lois constitutives et hypothèses plus spéciales peuvent être ensuite introduites et discutées.

Notre principal résultat consiste dans la mise en évidence de régimes de bandes de cisaillement dans un matériau dont les caractéristiques structurales sont homogènes, bandes déclenchées par des distributions initiales inhomogènes de contraintes. Et cela, pour une forme physiquement plausible des lois élastiques et plastiques.

Dans ce travail la modélisation reste strictement mécanique et thermodynamique. Les problèmes essentiels posés par le couplage du comportement rhéologique à la structure du matériau ne sont pas discutés. Ce couplage est bien documenté expérimentalement dans de nombreux systèmes de fluides complexes dans lesquels les phénomènes de bandes de cisaillement sont *de facto* associés à des transitions structurales [27]. Nous posons ici une question plus circonscrite : des distributions initiales inhomogènes de contraintes pourraient-elles être, à elles seules, responsable de l'apparition de bandes de cisaillement *stationnaires* dans les mousses et les émulsions ?

B. Courbe d'écoulement stationnaire et écoulement inhomogène

L'étude d'un modèle spatial a pour intérêt principal de dégager les conditions d'apparition d'écoulements inhomogènes en régime stationnaire. Il est important de comprendre que le modèle rhéologique local utilisé doit obéir à certaines conditions pour que des régions bloquées et des régions en écoulement puissent coexister. En effet dans ce cas le *même* matériau, soumis à la *même* contrainte de cisaillement σ_{xy} , doit se trouver simultanément *deux états distincts de déformation*. Une condition mathématique qui permet cette coexistence est l'existence d'une zone instable dans la courbe d'écoulement du matériau [4, 34, 41], due à une décroissance de la loi rhéologique dans une certaine gamme de taux de cisaillement.

Cependant, pour les mousses, il n'existe pas de portion instable de la courbe d'écoulement elle-même. Comment la coexistence de bandes à différents taux de cisaillement est-elle possible ?

Les mousses et les émulsions sont des exemples de fluides à seuil : il existe ainsi une contrainte σ_{xy} minimale, que nous appellerons σ_y , en-deçà de laquelle il n'y aura pas d'écoulement stationnaire. Si maintenant on cisaille le matériau en imposant le *taux de cisaillement* $\dot{\gamma}$,

le matériau *doit* s'écouler, même pour de très petits $\dot{\gamma}$. La courbe d'écoulement intrinsèque possède ainsi une extrapolation en contrainte lorsque $\dot{\gamma} \rightarrow 0$. Notons-la σ_d . Notons que σ_y et σ_d appartiennent à la courbe rhéologique locale, pas à la courbe stationnaire effective correspondant au $\dot{\gamma}$ moyen dans l'entrefer comme celle qui peut être mesurée par exemple dans un rhéomètre. Dans cette discussion, l'écoulement est *homogène*. Mais la valeur relative de σ_d et de σ_y , qui appartiennent à la courbe locale, vont nous donner des indications sur les conditions pour que des bandes de cisaillement soient possibles.

Considérons maintenant le résultat d'une mesure effectuée sur un échantillon de ce matériau, cisailé dans une cellule de Couette à taux de cisaillement imposé $\dot{\gamma}$. Si $\sigma_d > \sigma_y$, toutes les régions de l'échantillon vont s'écouler, même à faible taux de cisaillement, puisque la contrainte correspondante est nécessairement partout supérieure à la contrainte seuil. Comme mentionné plus haut, puisque la courbe d'écoulement n'a pas d'instabilité intrinsèque pour des $\dot{\gamma}$ plus élevés, aucun mécanisme n'est disponible pour les bandes de cisaillement.

La situation est différente si $\sigma_d < \sigma_y$. Si l'on met sur le même graphe la contrainte seuil σ_y et la courbe d'écoulement stationnaire intrinsèque (figure 1), il apparaît immédiatement que cette configuration permet la coexistence de zones soumises à des taux de cisaillement $\dot{\gamma} \geq \dot{\gamma}_c$ et de zones bloquées sans cisaillement qui demeurent dans le régime élastique. Le mécanisme est essentiellement le même que dans le cas classique de l'instabilité de la courbe d'écoulement (voir la figure 1). Bien sûr, dès que $\dot{\gamma} > \dot{\gamma}_c$, toutes les régions s'écoulent puisque le fait que $\dot{\gamma} > \dot{\gamma}_c$ implique que *certaines* régions s'écoulent *plus vite* que $\dot{\gamma}_c$. La contrainte dans ces régions, telle que donnée par la courbe d'écoulement, est nécessairement supérieure au seuil de contrainte σ_y . Et puisque la contrainte est la même dans tout le matériau, toutes les régions subissent une contrainte supérieure à σ_y . Ainsi, il ne peut subsister aucune région bloquée.

C. Variables dynamiques supplémentaires ?

Mais la situation où $\sigma_d \neq \sigma_y$ est-elle réellement possible ? La réponse est notoirement oui. On explique habituellement une telle courbe d'écoulement en invoquant une variable interne supplémentaire (en général de nature structurale) qui est couplée à l'écoulement. À titre d'exemple, dans une vision simplifiée, ce paramètre supplémentaire peut être dans deux états : écoulement ou blocage. Ainsi, la courbe stationnaire qui s'extrapole à σ_d à faible $\dot{\gamma}$, ainsi que la contrainte seuil σ_y , correspondent en réalité à deux matériaux différents. L'un des intérêts de notre travail est d'élaborer une situation où $\sigma_d \neq \sigma_y$ est possible sans paramètre structural supplémentaire. Comme nous le verrons, si l'on écrit une formulation entièrement tensorielle pour l'équation constitutive, la courbe d'écoulement $\sigma_{xy}(\dot{\gamma})$ peut être du type $\sigma_d < \sigma_y$. Les composantes supplémentaires de la contrainte, σ_{xx}

et σ_{zz} , vont jouer qualitativement le même rôle qu'une variable structurale supplémentaire en changeant la nature locale du matériau. Leur distribution initiale dans le matériau sera ainsi de toute première importance pour prédire les bandes de cisaillement.

Malgré quelques similarités, l'analogie avec des systèmes caractérisés par une courbe d'écoulement instable a ses limites. Dans le cas d'un fluide à seuil, il n'y a pas de régime instable en $\dot{\gamma}$, ce qui *imposerait* une séparation en deux phases de taux de cisaillement distincts. Les bandes de cisaillement sont *possibles* mais non *nécessaires*. Également, aucun critère de type loi du levier, comparables à ceux qui ont été développés pour certains systèmes fluides [31, 34], ne peut exister pour sélectionner la fraction relative des différentes bandes. C'est *l'histoire du matériau* qui mène à un profil particulier de vitesse. Nous verrons que la distribution initiale de la contrainte dans le matériau va déterminer la structuration en bandes.

D. Plan

L'article est organisé de la façon suivante. Nous décrivons d'abord le modèle continu, précisant à la fois sa composante rhéologique locale et sa version spatiale complète. Nous analysons ensuite plus en détail la loi rhéologique pour montrer comment elle permet de prédire l'existence, sous certaines conditions initiales, de bandes de cisaillement (bandes bloquées en l'occurrence). Nous décrivons ensuite les résultats de simulations spatiales qui confirment l'existence de ces bandes, et nous analysons leur dépendance par rapport aux différents paramètres du système.

II. CONSTRUCTION D'UN MODÈLE CONTINU

Notre modèle rhéologique local [3] est basé sur une description non linéaire générale de l'élasticité et de la plasticité. En effet, des matériaux comme les mousses peuvent subir localement des déformations élastiques importantes - situées loin du régime linéaire valable aux faibles déformations - avant de connaître des événements de réorganisation plastique [8, 43].

A. Lois rhéologiques locales générales

Le cadre pertinent pour la description des contraintes élastiques dans un matériau qui s'écoule est un cadre eulerien, que ce matériau possède ou non des propriétés d'élasticité. En effet, au cours du flot d'une mousse ou d'une émulsion, en dépit de l'existence de contraintes élastiques, toute mémoire d'un état de référence se perd en permanence du fait de la plasticité. La description

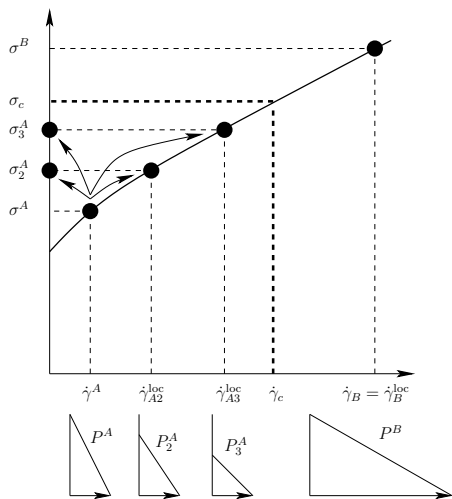


FIGURE 1: Forme typique de courbe d'écoulement stationnaire donnant la contrainte de cisaillement en fonction du taux de cisaillement local. σ_y est le seuil d'écoulement à contrainte imposée et $\dot{\gamma}_c$ le taux de cisaillement correspondant. Un taux de cisaillement macroscopique $\dot{\gamma}^A$ inférieur à $\dot{\gamma}_c$ ne donne pas forcément lieu à un profil de vitesse P^A homogène avec la contrainte attendue σ^A : l'écoulement peut au contraire faire apparaître une région bloquée et une région en écoulement (profil P_2^A ou P_3^A). L'écoulement local est alors plus rapide ($\dot{\gamma}_{A2}^{loc} > \dot{\gamma}^A$ et $\dot{\gamma}_{A3}^{loc} > \dot{\gamma}^A$), ce qui correspond à une contrainte plus élevée ($\sigma_2^A > \sigma^A$ et $\sigma_3^A > \sigma^A$). À l'inverse, pour un taux de cisaillement macroscopique $\dot{\gamma}^B$ supérieur à $\dot{\gamma}_c$, l'écoulement est de nouveau homogène, ce qui correspond à la contrainte attendue σ^B (supérieure à σ_y).

lagrangienne, qui est basée sur la comparaison permanente à un tel état invariable, est certes formellement équivalente, mais moins adaptée, notamment d'un point de vue numérique. Les variables qui décrivent l'état du matériau sont donc rapportées à une grille spatiale (x, y, z) et correspondent à une description instantanée et locale dans l'espace.

Dans ce cadre, il n'existe que deux variables pertinentes dans un cadre strictement mécanique : le gradient local de vitesse $\nabla\vec{v}(x, y, z)$ et l'état de la déformation locale stockée dans le matériau [3], représenté selon les règles de la mécanique des milieux continus par le tenseur de Finger, $B(x, y, z)$ [6].

Dans cette section, nous décrivons notre modèle rhéologique local. Insistons sur le fait que de ce point de vue, on peut considérer le tenseur global $\nabla\vec{v}$ en lui même comme une variable tensorielle tridimensionnelle locale autonome, exactement comme B , et non comme le gradient spatial d'un champ de déplacement. Ce n'est qu'en passant à la description d'un système étendu dans l'espace, à la section IV, qu'il lui correspondra un champ de vitesse $\vec{v}(x, y, z)$. Les tenseurs $\nabla\vec{v}$ et B seront donc les deux variables de notre modèle local.

L'élasticité dépend de la déformation selon la forme suivante, la plus générale qui soit compatible avec les

symétries à trois dimensions [3] :

$$\sigma_{el} = a_0 I + a_1 B + a_2 B^2, \quad (1)$$

où a_0 , a_1 and a_2 sont des fonctions scalaires des invariants du tenseur de Finger B . Du point de vue de la plasticité, nous faisons seulement l'hypothèse que chaque événement de relaxation plastique est aligné avec la déformation stockée. C'est donc également le cas du fluage D_p^B . La forme la plus générale compatible avec les symétries s'écrit alors :

$$D_p^B = \bar{b}_0 I + \bar{b}_1 B + \bar{b}_2 B^2, \quad (2)$$

où \bar{b}_0 , \bar{b}_1 et \bar{b}_2 sont à nouveau des fonctions scalaires des invariants du tenseur de Finger B .

Pour compléter le modèle, on rassemble dans un terme global de viscosité tous les phénomènes dissipatifs qui sont présents même en l'absence d'événements plastiques. Ils se produisent par exemple aux petites échelles : écoulements dans les films entre les bulles, ou dans les bords de Plateau. Pour simplifier nous choisissons une viscosité newtonienne. Ceci conclut la liste des contributions à la contrainte dans le matériau. Ainsi :

$$\sigma = a_0 I + a_1 B + a_2 B^2 + \frac{\eta_s}{2} (\nabla\vec{v} + \nabla\vec{v}^T). \quad (3)$$

Pour rendre compte de l'incompressibilité des mousses et des émulsions, on ajoute de surcroît une contrainte cinématique de conservation stricte du volume $\det(B) = 1$. Renvoyant à l'article [3] pour les détails, nous le prenons en compte en utilisant uniquement la partie dite déviatorique de la contrainte

$$\bar{\sigma} = \text{dev}(\sigma) = \sigma - \frac{I}{d} \text{tr}(\sigma). \quad (4)$$

La même contrainte sur la plasticité conduit en toute généralité à [3] :

$$D_p^B = B \cdot \text{dev}(f(B)) = b_1 B \cdot \text{dev}(B) + b_2 B \cdot \text{dev}(B^2), \quad (5)$$

où les préfacteurs scalaires b_1 et b_2 sont isotropes, et dépendent donc des invariants du tenseur B .

Nous utiliserons dans la suite une forme tout-à-fait équivalente du tenseur D_p^B qui met en évidence le caractère positif de la dissipation (voir la discussion dans [3]) :

$$D_p^B = \frac{\mathcal{A}(B)}{\tau} B \cdot \mathcal{G}(B) \quad (6)$$

où $\mathcal{A}(B)$ est une fonction scalaire isotrope de B , τ le temps caractéristique des processus dissipatifs ; et d'autre part :

$$\mathcal{G}(B) = \frac{\text{dev}[\mathcal{P}(B) \cdot \text{dev}(\sigma)]}{\text{tr}[\mathcal{P}(B) \cdot \text{dev}(\sigma) \cdot \text{dev}(\sigma)]}, \quad (7)$$

avec \mathcal{P} une fonction de la forme $\mathcal{P}(B) = b(B) B^{-2} + (1 - b(B)) B^2$ où b est une fonction isotrope [3]. Dans cette

expression, la dissipation totale par unité de volume est égale à $\mathcal{A}(B)$.

On aboutit finalement au modèle rhéologique local complet :

$$\frac{dB}{dt} - \nabla \vec{v} \cdot B - B \cdot \nabla \vec{v}^T = -2 D_p^B, \quad (8)$$

$$D_p^B = \frac{\mathcal{A}(B)}{\tau} B \cdot \mathcal{G}(B), \quad (9)$$

$$\sigma = a_0 \mathbf{I} + a_1 B + a_2 B^2 + \frac{\eta_s}{2} (\nabla \vec{v} + \nabla \vec{v}^T). \quad (10)$$

B. Modèle spatial complet

Comme pour tout modèle rhéologique local, les équations précédentes doivent être complétées par des équations de champ qui expriment l'équilibre des forces ainsi que la conservation de la masse :

$$\nabla \cdot \bar{\sigma} + \rho \vec{f} = \rho \frac{d\vec{v}}{dt} + \vec{\nabla} p, \quad (11)$$

$$\frac{\partial \rho}{\partial t} + \nabla \cdot (\rho \vec{v}) = \frac{d\rho}{dt} + \rho \operatorname{tr} \frac{1}{2} (\nabla \vec{v} + \nabla \vec{v}^T) = 0, \quad (12)$$

où \vec{f} représente les forces extérieures (par unité de masse), et ρ la densité. L'incompressibilité du matériau, déjà évoquée, nous donne ici :

$$\nabla \cdot \vec{v} = \operatorname{tr} \frac{1}{2} (\nabla \vec{v} + \nabla \vec{v}^T) = 0. \quad (13)$$

En conséquence, nous avons $\frac{d\rho}{dt} = 0$, et la variable ρ est donc seulement *transportée* par l'écoulement. Dans la suite, nous la supposons de plus *homogène*.

Dernière hypothèse : nous nous plaçons en régime de Stokes, dans lequel les termes inertiel sont négligeables dans l'équation de conservation de la masse. On aboutit à :

$$\nabla \cdot \bar{\sigma} = \vec{\nabla} p. \quad (14)$$

Le système complet d'équations que nous devons intégrer numériquement est donc :

$$\frac{dB}{dt} - \nabla \vec{v} \cdot B - B \cdot \nabla \vec{v}^T = -2 D_p^B, \quad (15)$$

$$D_p^B = \mathcal{A}(B) B \cdot \mathcal{G}(B), \quad (16)$$

$$\bar{\sigma} = \operatorname{dev} \left\{ a_0 \mathbf{I} + a_1 B + a_2 B^2 + \frac{\eta_s}{2} (\nabla \vec{v} + \nabla \vec{v}^T) \right\}, \quad (17)$$

$$\nabla \cdot \bar{\sigma} = \vec{\nabla} p, \quad (18)$$

$$\operatorname{tr} \frac{1}{2} (\nabla \vec{v} + \nabla \vec{v}^T) = 0. \quad (19)$$

Les conditions initiales qui doivent être spécifiées pour résoudre le système précédent peuvent consister dans les seules valeurs du tenseur B dans tout l'échantillon. Les valeurs de la vitesse peuvent en être déduites via l'équation de Stokes (15).

C. Choix d'une forme particulière de l'élasticité et de la plasticité

1. Élasticité : modèle de Mooney-Rivlin

Choisissons une forme usuelle d'élasticité incompressible dont il a été montré qu'elle décrit avec une bonne approximation le comportement élastique non-linéaire des mousses [18, 19] : celle de Mooney-Rivlin. L'énergie élastique correspondante s'écrit [6] :

$$\rho E(B) = \frac{k_1}{2} (I_B - 3) + \frac{k_2}{2} (\Pi_B - 3) \quad (20)$$

où

$$I_B = \operatorname{tr}(B) \quad (21)$$

$$\Pi_B = \frac{1}{2} [\operatorname{tr}^2(B) - \operatorname{tr}(B^2)] = \operatorname{tr}(B^{-1}) \quad (22)$$

Pour les coefficients de l'équation Eq. (1), cela correspond aux expressions suivantes :

$$a_1 = k_1 + k_2 I_B \quad (23)$$

$$a_2 = -k_2 \quad (24)$$

Suivant l'exemple de la littérature refs. [18, 19], nous exprimons les valeurs de k_1 and k_2 à l'aide d'un module élastique G et d'un paramètre d'interpolation a , de la façon suivante :

$$k_1 = aG \quad (25)$$

$$k_2 = (1 - a)G. \quad (26)$$

Dans la littérature concernant les mousses, une valeur de $a = \frac{1}{7}$ est parfois mise en avant [18, 19]. Dans la perspective de la discussion des conditions d'apparition de bandes de cisaillement, aux sections III et suivantes, pour plus de généralité, nous préférons conserver le paramètre a non fixé, tout en demeurant dans le cadre de l'élasticité de Mooney-Rivlin.

2. Plasticité : fluide à seuil

La forme particulière de fluage que nous avons explorée est basée sur une non-linéarité de type seuil. Localement dans le matériau, les événements de réorganisation plastique ne se produisent que lorsque la contrainte élastique stockée est suffisante. Nous exprimons cette transition à

l'aide d'une fonction $W_y(B)$ qui s'annule (linéairement) au seuil :

$$W_y(B) = 0, \quad (27)$$

avec dans notre cas $W_y(B) = E(B) - K$, où E est l'énergie élastique stockée, et K un constante. Dans la géométrie de cisaillement depuis un état de repos, σ_y est la contrainte seuil : la fonction W_y s'annule.

Pour ce qui est du tenseur de taux de déformation plastique D_p^B , nous l'exprimons selon l'équation 6, en prenant pour $\mathcal{A}(B)$ l'expression :

$$\mathcal{A}(B) = (E(B) - K) \Theta(E(B) - K), \quad (28)$$

où $\Theta(x) = 1$ lorsque $x \geq 0$ et $\Theta(x) = 0$ ailleurs.

Par ailleurs, nous fixons sous la forme suivante le polynôme

$$\mathcal{P}(B) = bB^{-2} + (1 - b)B^2, \quad (29)$$

avec b entre 0 et 1. Voici donc notre jeu final d'équations :

$$\frac{dB}{dt} - \nabla \vec{v} \cdot B - B \cdot \nabla \vec{v}^T = -2 D_p^B, \quad (30)$$

$$D_p^B = \frac{E(B) - K}{\tau} \Theta(E(B) - K) B \cdot \mathcal{G}(B), \quad (31)$$

$$\begin{aligned} \bar{\sigma} = \text{dev}(\sigma) = & \text{dev} \left\{ (aG + (1 - a)G \text{tr}(B)) B \right. \\ & \left. - (1 - a)GB^2 \right. \\ & \left. + \frac{\eta_s}{2} (\nabla \vec{v} + \nabla \vec{v}^T) \right\}, \end{aligned} \quad (32)$$

$$\nabla \cdot \sigma = \vec{\nabla} p, \quad (33)$$

$$\text{tr} \frac{1}{2} (\nabla \vec{v} + \nabla \vec{v}^T) = 0. \quad (34)$$

3. Paramètres physiques et modèle rhéologique

On utilise habituellement une forme adimensionnée de ce système, afin de faire apparaître certaines quantités physiquement pertinentes. La contrainte σ est normalisée par le module élastique G , et le temps est adimensionné par le cisaillement effectif : $\mathcal{T} = \dot{\gamma} t$. Pour les équations (30) et (32), on aboutit donc à :

$$\frac{dB}{d\mathcal{T}} - \nabla \vec{v} \cdot B - B \cdot \nabla \vec{v}^T = -2 We D_p^B, \quad (35)$$

$$\begin{aligned} \bar{\sigma} = \text{dev} \left\{ (a + (1 - a) \text{tr}(B)) B \right. \\ \left. - (1 - a)B^2 + \frac{1}{\alpha} (\nabla \vec{v} + \nabla \vec{v}^T) \right\}, \end{aligned} \quad (36)$$

avec $We = \dot{\gamma} \tau$ et $\alpha = \frac{2G}{\eta_s \dot{\gamma}}$. Dans l'équation (31), K est remplacé par $\mathcal{K} = K/G$. Les paramètres de notre modèle rhéologique sont donc \mathcal{K} , α , We , ainsi que les scalaires a (paramètre de Mooney-Rivlin) et b (définissant la forme tensorielle de la plasticité $\mathcal{G}(B)$).

D. Écoulement en cisaillement simple

Dans la suite de ce travail, nous nous intéressons spécifiquement à la question de l'apparition de bandes de cisaillement. Dans ce but, nous ne considérons que des écoulements en *cisaillement simple*. La vitesse sera alignée le long de l'axe x , le gradient de vitesse le long de l'axe y . La seule composante non nulle de $\nabla \vec{v}$ est alors $\partial v_x / \partial y$. Le système et l'écoulement seront invariant selon les directions x et z . Le bilan des forces donné par l'équation (33) implique que σ_{xy} and σ_{yy} sont homogènes durant tout l'écoulement.

III. COMPORTEMENT DU MODÈLE POUR DES ÉCOULEMENTS HOMOGENES

A. Analyse du modèle et critère d'apparition des bandes de cisaillement

Aussi longtemps que l'écoulement est homogène, il est décrit par le modèle local précédent. Commençons par montrer (fig. 2) l'allure de la courbe d'écoulement correspondante typique. Cette courbe est obtenue en *déformation imposée*.

On se trouve bien dans les conditions décrites dans l'introduction pour l'apparition de bandes de cisaillement : la contrainte σ_d est inférieure au seuil statique σ_y . Dans la gamme de taux de cisaillement compris entre 0 et $\dot{\gamma}_c$, le système a le choix de répartir le taux de cisaillement moyen $\dot{\gamma}$ en une proportion de bandes bloquées et une proportion de bandes cisailées .

Dans le cas homogène, nous pouvons donc calculer, à partir du *modèle rhéologique local*, et pour toute valeur des paramètres We , α , \mathcal{K} , a , et b , les seuils statiques σ_y et dynamiques σ_d , et le taux de cisaillement critique $\dot{\gamma}_c$. Grâce au raisonnement que nous avons rappelé dans l'introduction, on peut alors prédire la gamme de taux de cisaillements imposés $[0, \dot{\gamma}_c]$ dans laquelle des bandes de cisaillement sont *possibles*.

La valeur de σ_y s'obtient sans difficulté en simulant le système en régime élastique ($D_p^B = 0$) jusqu'à atteindre le seuil ($W_y(B) = 0$), qui correspond à un état du système caractérisé par les valeurs propres β_1^y et β_2^y du tenseur B , état pour lequel on peut calculer σ_y .

On pourrait ensuite obtenir point par point les états stationnaires en poursuivant la simulation au-delà du seuil dans le régime plastique pour chaque valeur de $\dot{\gamma}$ jusqu'à atteindre la stationnarité du système ($dB/dt \approx 0$). Le seuil dynamique σ_d correspondrait alors à la limite obtenue aux faibles $\dot{\gamma}$. Quand au taux de cisaillement critique $\dot{\gamma}_c$, il serait obtenu lorsque la contrainte subie par le système dans l'état stationnaire correspondrait précisément au seuil plastique : $\sigma_{12}^{\text{stat}}(\dot{\gamma}_c) = \sigma_y$. Une telle procédure suppose une simulation du système successivement pour un grand nombre de valeurs de $\dot{\gamma}$.

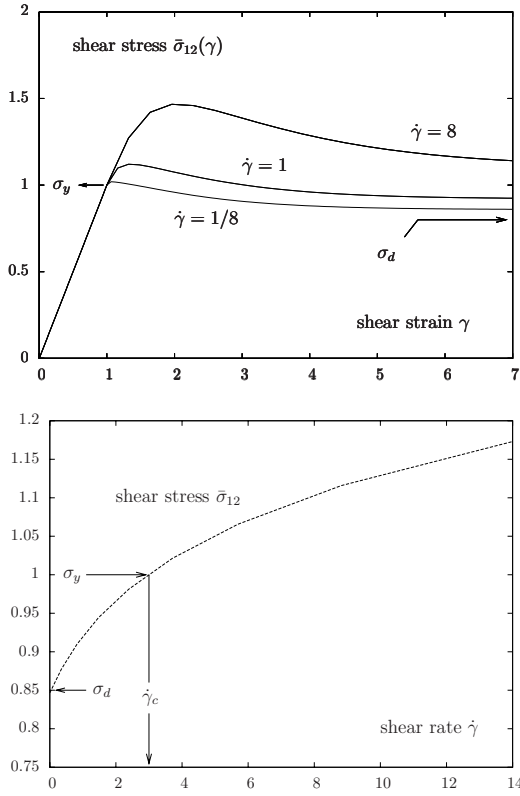


FIGURE 2: En haut : allure de la courbe d'écoulement stationnaire. On a indiqué sur la courbe les points correspondant à σ_d , σ_y et $\dot{\gamma}_c$. En bas : évolution temporelle de la contrainte pour différents taux de déformations imposés, inférieurs ou supérieurs à $\dot{\gamma}_c$.

Nous avons utilisé une procédure plus directe [3] pour obtenir σ_d et $\dot{\gamma}_c$ (voir l'appendice). Elle s'appuie sur la description de l'évolution, représentée dans la figure 16, du système en termes des valeurs propres indépendantes β_1 et β_2 du tenseur B .

Grâce à cette procédure, les trois observables importantes pour la prédiction d'éventuelles bandes de cisaillement, σ_y , σ_d , et $\dot{\gamma}_c$, sont obtenus directement sans calculer point par point l'ensemble de la courbe d'écoulement stationnaire.

B. Résultats

L'objectif de cette section est de décrire dans l'espace de paramètres (\mathcal{K} , α , We , a , b) les régions à l'intérieur desquelles des bandes de cisaillement sont *possibles*. On va représenter ces domaines dans quatre plans indépendants : (α, We) , (\mathcal{K}, We) , (a, b) et (α, \mathcal{K}) .

Les cinq paramètres s'interprètent assez simplement en termes rhéologiques, qui sont résumées dans la figure 15. Les paramètres α^{-1} et We sont proportionnels à la vitesse imposée, \mathcal{K} au seuil d'écoulement. Par ailleurs, α^{-1} et We

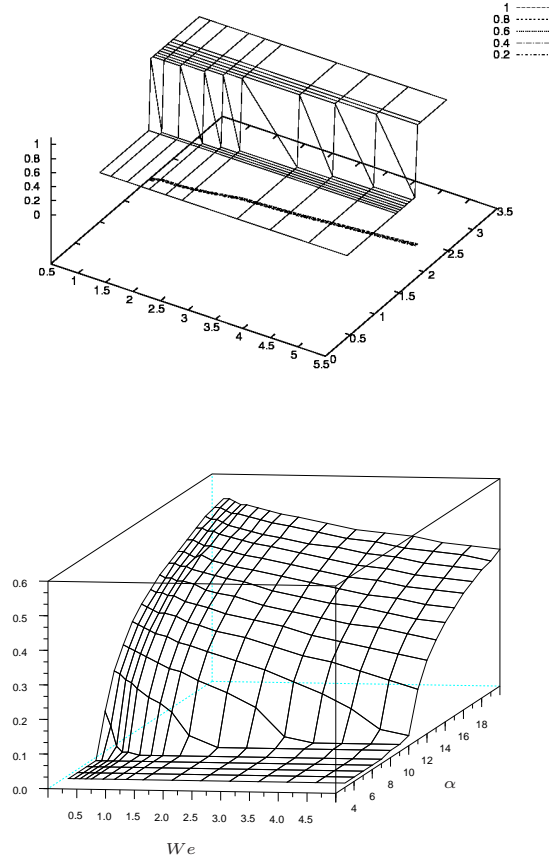


FIGURE 3: Possibilité (valeur 1) ou non (valeur 0) d'avoir une bande bloquée en fonction de α variant de 1 à 3 et We variant de 0.5 à 5 (avec $\mathcal{K} = 1$, $a = b = 0.5$).

FIGURE 4: Largeur de la bande bloquée en fonction de α variant de 3 à 20 et We variant de 0.2 à 5 (avec $\mathcal{K} = 1$, $a = b = 0.5$).

sont proportionnels à chacune des deux viscosités du milieu.

Dans la figure 3, on voit que dans le plan (α, We) , des bandes de cisaillement ne sont possibles que pour des valeurs de α assez grandes (entre 3 et 10 selon les valeurs de We). Pour α grand la vitesse de cisaillement et la viscosité sont en effet moindres. Ce sont des conditions raisonnables pour des bandes, puisque celles-ci apparaissent aux faibles vitesses, et que leur domaine sera d'autant plus étendu que la pente à l'origine de la courbe d'écoulement est faible. Par ailleurs les bandes apparaissent plus facilement pour de petites valeurs de We , pour les mêmes raisons (faibles vitesses).

Dans le plan (\mathcal{K}, We) , des bandes devraient apparaître pour de petites valeurs de We (toujours en raison des faibles vitesses), et pour \mathcal{K} fort, puisque dans ce cas le seuil statique est supérieur, et que les bandes sont possibles *en dessous* de ce seuil (figure 5).

L'interprétation est encore identique dans le plan $(\alpha,$

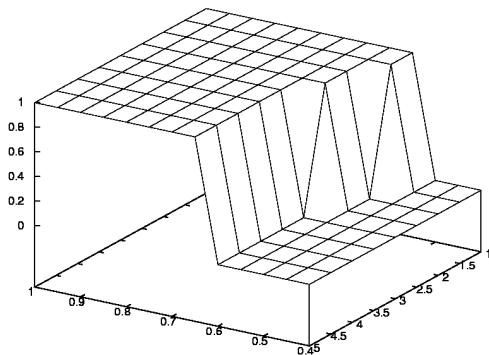


FIGURE 5: Possibilité (valeur 1) ou non (valeur 0) d'avoir une bande bloquée en fonction de \mathcal{K} variant de 0.4 à 1 et We variant de 1 à 5 (avec $\alpha = 10$, $a = b = 0.5$).

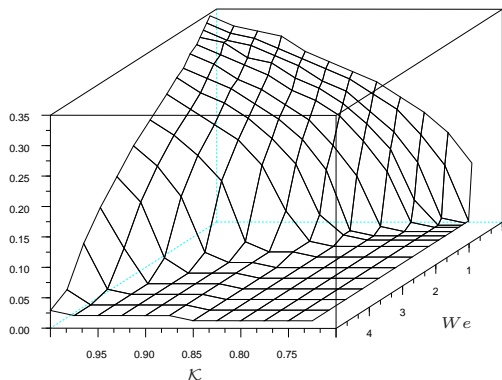


FIGURE 6: Largeur de la bande bloquée en fonction de \mathcal{K} variant de 0.725 à 1 et We variant de 0.2 à 5 (avec $\alpha = 10$, $a = b = 0.5$).

\mathcal{K}), car α est inversement proportionnel à la vitesse de cisaillement (figure 7).

Enfin, dans le plan (a, b) , on est en présence d'effets 3D difficiles à discuter en termes intuitifs (figure 11). La façon dont se couplent de manière tensorielle l'élasticité (paramètre a) et le taux de déformation plastique (paramètre b), influent tous deux sur la valeur du taux de cisaillement $\dot{\gamma}_c$ suffisante pour éliminer toute possibilité de structuration en bandes de cisaillement.

IV. RÉGIMES D'ÉCOULEMENT INHOMOGÈNE STATIONNAIRE

La discussion du paragraphe précédent ne nous donne que des conditions *nécessaires* pour l'apparition de bandes de cisaillement. Dans les simulations 1D que nous discuterons dans cette quatrième partie [2], ces inhomogénéités d'écoulement sont effectivement réalisées.

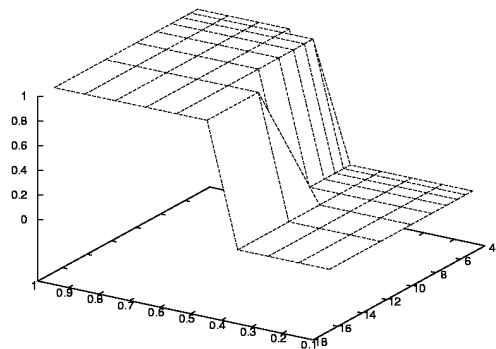


FIGURE 7: Possibilité (valeur 1) ou non (valeur 0) d'avoir une bande bloquée en fonction de α variant de 7 à 15 et \mathcal{K} variant de 0.1 à 1 (avec $We = 1$, $a = b = 0.5$).

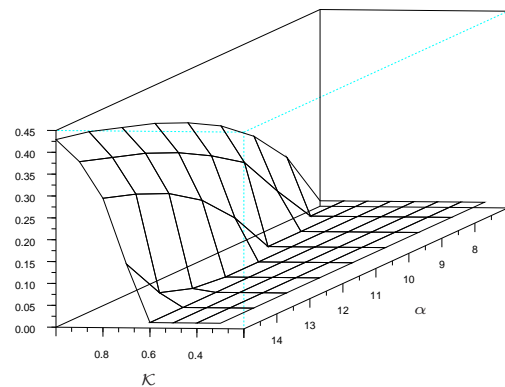


FIGURE 8: Largeur de la bande bloquée en fonction de α variant de 7 à 15 et \mathcal{K} variant de 0.3 à 1 (avec $We = 1$, $a = b = 0.5$).

Or, le modèle que nous simulons contient des paramètres du matériau eux-mêmes *homogènes* dans l'échantillon. Dans ces conditions, si les *conditions initiales* d'écoulement sont elles aussi homogènes, toute l'évolution ultérieure le sera également. Bien que simulant à une dimension notre système d'équations aux dérivées partielles, on retrouvera les résultats de la section précédente sans aucune modification.

En d'autres termes, puisque les paramètres du modèle ne varient pas dans l'espace, il ne peut y avoir de bandes de cisaillement que si les conditions initiales sont, d'une manière ou d'une autre, inhomogènes.

Évidemment, comme nous l'avons mentionné dans l'introduction, l'apparition d'inhomogénéités pourrait se faire de façon naturelle *via* une variable d'état supplémentaire couplée à l'écoulement, telle que la concentration. Celle-ci serait susceptible de varier dans l'espace, et d'être couplée à l'écoulement. Pour la concentration (variable conservée) mentionnons en particulier le

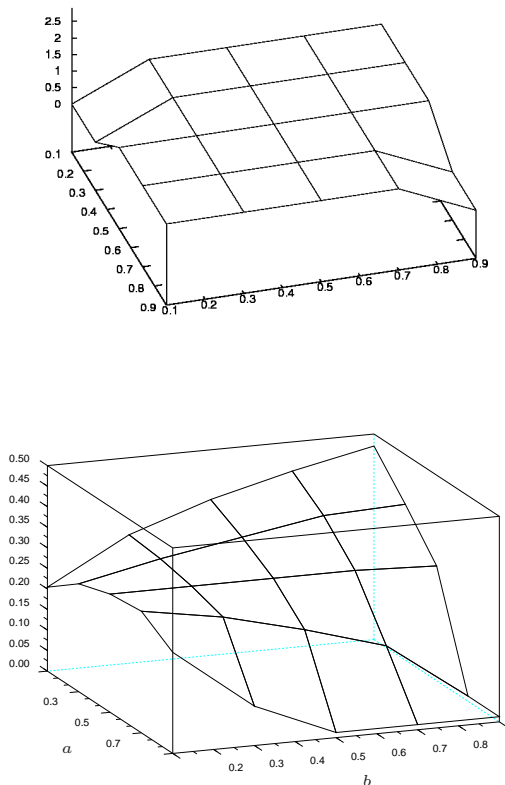


FIGURE 9: Possibilité (valeur 1) ou non (valeur 0) d’avoir une bande bloquée en fonction de a variant de 0.1 à 0.9 et b variant de 0.1 à 0.9 (avec $\alpha = 2.5$, $We = 1$). Remarque : pour $\alpha = 10$, toutes les valeurs de a et b conduisent à la possibilité d’avoir une bande bloquée (valeur 1).

FIGURE 10: Largeur de la bande bloquée en fonction de a variant de 0.1 à 0.9 et b variant de 0.1 à 0.9 (avec $\alpha = 10$, $We = \mathcal{K} = 1$).

phénomène de dilatance imaginé pour les mousses [37, 44], observé expérimentalement [29] et interprété d’une manière géométrique [30, 38]. L’alignement (variable non conservée) constitue une autre possibilité, invoquée dans le cas des micelles géantes ou des solutions de bâtonnets rigides [31]. Ici, nous nous concentrons sur des inhomogénéités de contraintes statiques initiales sans invoquer de variable supplémentaire, et allons montrer qu’elles peuvent également mener à l’apparition d’inhomogénéités persistantes dans le profil d’écoulement.

La raison pour laquelle ces inhomogénéités de contrainte peuvent induire l’apparition de bandes dans lesquelles le cisaillement est bloqué peut se comprendre qualitativement si l’on raisonne sur le seuil d’écoulement \mathcal{K} . En effet, les contraintes générées par le cisaillement se superposent aux contraintes initiales. Et ces dernières, selon leur orientation, précipitent donc (ou retardent) le

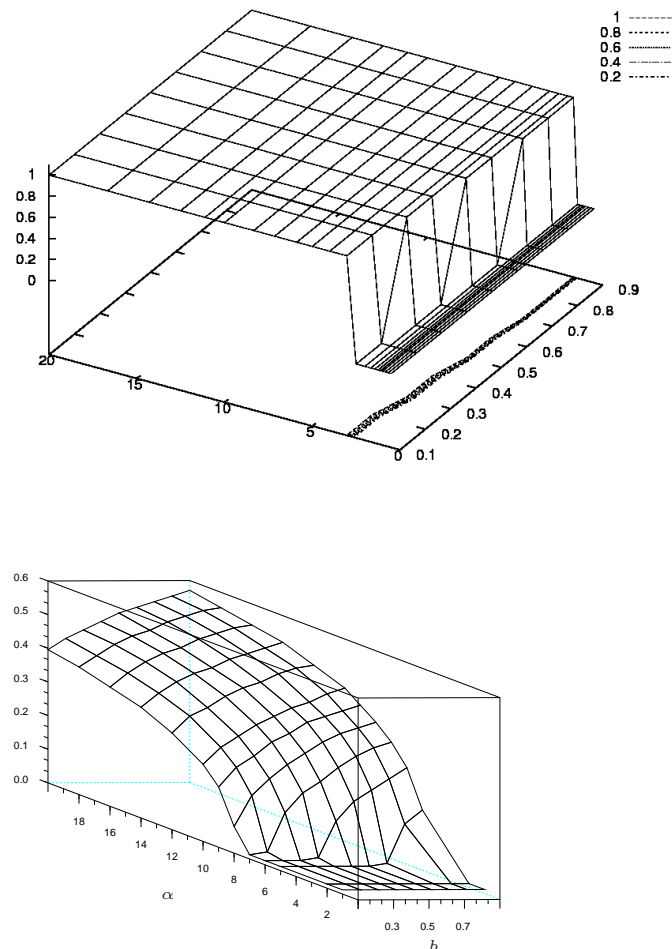


FIGURE 11: Possibilité (valeur 1) ou non (valeur 0) d’avoir une bande bloquée en fonction de b variant de 0.1 à 0.9 et α variant de 1 à 20 (avec $a = \frac{1}{7}$, $We = \mathcal{K} = 1$).

FIGURE 12: Largeur de la bande bloquée en fonction de b variant de 0.1 à 0.9 et α variant de 1 à 20 (avec $a = \frac{1}{7}$, $We = \mathcal{K} = 1$).

franchissement du seuil d’écoulement.

A. Distributions initiales inhomogènes de contraintes

Pour commencer, l’existence de contraintes inhomogènes stockées dans nos systèmes avant la mise en écoulement est physiquement tout à fait motivée. Par exemple, lors des écoulements nécessaires à l’introduction d’une mousse dans un appareil de mesure, l’établissement de précontraintes inhomogènes est très probable, sauf précautions particulières telles qu’un séchage lent *in situ* à partir d’une mousse très chargée en eau.

Nous supposons toujours que l’état initial est au re-

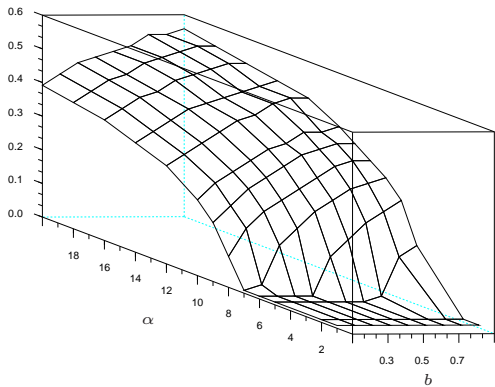


FIGURE 13: Largeur de la bande bloquée en fonction de b variant de 0.1 à 0.9 et α variant de 1 à 20 ($a = \frac{1}{7}$, $We = \mathcal{K} = 1$).

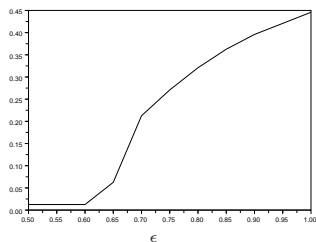


FIGURE 14: Largeur de la bande bloquée en fonction de ϵ ($\alpha = 16$, $We = \mathcal{K} = 1$, $a = b = 0.5$).

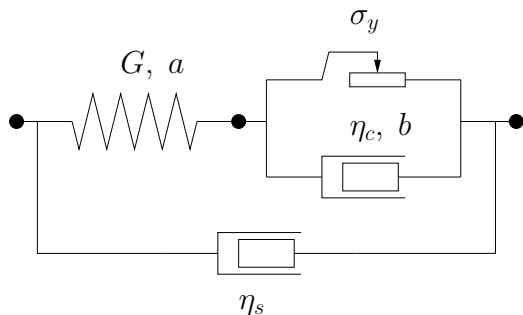


FIGURE 15: Une vision simplifiée (scalaire) des principaux paramètres rhéologiques. G représente le module élastique et a le poids relatif des composantes tensorielles de la déformation élastique, voir éqs. (25) et (26). Les grandeurs σ_y et η_c constituent une schématisation scalaire du fluage défini par D_p^B , et le paramètre b est l'équivalent de a pour le fluage, voir l'équation (29). Enfin, η_s est une viscosité indépendante du fluage. $\alpha = \frac{2G}{\eta\dot{\gamma}}$ exprime donc le rapport de la contrainte élastique et de la contrainte visqueuse, et $\mathcal{K} = K/G$ le seuil en unités du module élastique. Quand à $We = \dot{\gamma}\tau$, il exprime la relation entre le temps caractéristique de la sollicitation $\dot{\gamma}$ et celui de la relaxation au voisinage du seuil τ (voir éq. 31).

pos, autrement dit que les contraintes élastiques sont à l'équilibre dans l'échantillon. Cependant, même en imposant cet équilibre, il existe un grand nombre de distributions spatiales initiales possibles des contraintes. Par exemple, si le système est invariant dans le plan xz des plaques qui cisailent l'échantillon, certaines composantes de la contrainte doivent être homogènes. C'est le cas de σ_{xy} , σ_{yy} et de σ_{yz} . Les autres composantes de la contrainte, en revanche, peuvent varier librement en fonction de y tout en étant constantes dans chaque plan xz . Il s'agit donc seulement d'une inhomogénéité à 1D, dans la direction du gradient de vitesses.

Nous examinons dans cette partie un cas très simple de condition initiale, où seule la composante σ_{xx} varie :

$$\sigma_{xx} = 1 - 4\epsilon |y(1-y)|, \quad (37)$$

les autres composantes sont identiquement nulles.

En pratique, pour préparer un échantillon dans un tel état, il faut comprimer la mousse de façon inhomogène. Typiquement, un volume de mousse de forme trapézoïdale est contraint de prendre une forme rectangulaire.

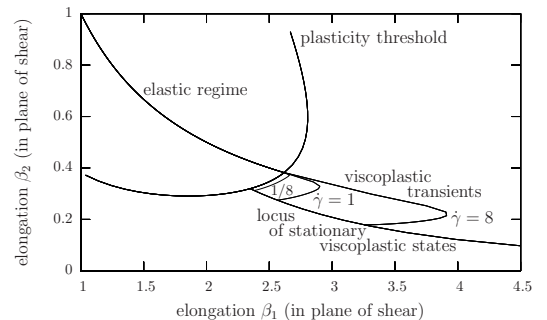


FIGURE 16: Forme de la déformation élastique stockée durant une expérience, en régime stationnaire, et pour trois valeurs différentes du taux de cisaillement $\dot{\gamma}$. Les axes correspondent aux deux premières valeurs propres, β_1 et β_2 , du tenseur B .

B. Caractéristiques des écoulements inhomogènes

Une séquence typique de profils de vitesse, obtenues dans nos expériences numériques, se présente ainsi : le profil de vitesses est initialement homogène. Il le demeure tant que l'ensemble de l'échantillon est en régime élastique. Les régions dont la précontrainte initiale est la plus forte dans la direction de sollicitation atteignent le seuil en premier. Le taux de cisaillement moyen étant constant, ce déclenchement du fluage conduit à la fois à un taux de cisaillement plus élevé dans les régions qui fluent et moins élevé dans les autres. Le cisaillement élevé provoque une saturation de la contrainte du fait du fluage. Le cisaillement se bloque alors dans la région en dessous du seuil. En régime stationnaire, une bande

bloquée coexiste avec une bande cisailée, pour la même contrainte de cisaillement.

Le transitoire correspondant fait parfois apparaître des phénomènes non triviaux, en particulier au bord de la zone qui se bloque. On observe des taux de cisaillement locaux passagèrement négatifs du fait des contraintes élastiques stockées.

Essayons maintenant de comprendre les caractéristiques du profil de vitesse stationnaire, toujours à l'aide du comportement du modèle rhéologique local.

La première caractéristique d'intérêt est que dans les régions qui s'écoulent, le profil de vitesse est rigoureusement linéaire, autrement dit, le taux de cisaillement est uniforme. Cela peut se comprendre de la manière suivante. Toutes les régions qui, à l'état stationnaire, développent un taux de cisaillement non nul, correspondent, dans le diagramme β_1 - β_2 de la figure 16, à un point qui se situe sur la courbe d'écoulement stationnaire. Or, chaque point de cette courbe correspond à une contrainte de cisaillement distincte. Ainsi, puisque chaque tranche de notre écoulement subit la même contrainte de cisaillement, elles correspondent en réalité toutes au même point de la courbe et développent donc le même taux de cisaillement.

Une seconde caractéristique résulte du fait que dans l'espace, σ_{xy} et σ_{yy} sont continus, mais que σ_{xx} et σ_{zz} peuvent fort bien être discontinus. C'est d'ailleurs justement le cas à la frontière entre une région en cisaillement et une région bloquée. C'est, du point de vue de l'écoulement, la manifestation de la discontinuité, dans le diagramme β_1 - β_2 , entre les points sous le seuil et le point d'écoulement permanent où est concentrée toute la zone en écoulement. En réalité, le seul couplage entre les différentes tranches provient du fait que (i) σ_{xy} et σ_{yy} doivent être partout identiques, et (ii) l'intégrale de $\dot{\gamma}$ sur l'épaisseur est fixée par la vitesse imposée des plaques. En conséquence, dans un écoulement inhomogène, l'arrangement des tranches bloquées et en écoulement n'est pas unique : les différentes tranches pourraient tout à fait être permutées. À nouveau, ce sont les conditions initiales qui décident de la structure particulière adoptée par l'écoulement : deux conditions initiales dont les tranches auraient été permutées donneraient lieu à la même permutation de la structuration de l'écoulement.

C. Influence des paramètres sur l'existence de bandes bloquées

1. Résultats 1D

Dans l'espace des cinq paramètres (α , \mathcal{K} , We , a , b), nous avons choisi d'explorer, avec ces simulations à une dimension, les mêmes gammes de paramètres que pour le modèle rhéologique. Les résultats sont présentés sur les figures 4, 6, 8, 10 et 12. Pour chacune, la largeur de la bande bloquée est représentée en fonction de deux paramètres, les trois autres étant fixés. D'un point de

vue numérique, notons que la figure 13, obtenue pour un maillage plus grossier, ne montre pas de différence significative : nous avons vérifié que le maillage utilisé pour toutes les simulations présentées est d'une finesse suffisante.

Dans le plan (α , We), les bandes apparaissent et croissent lorsqu'on augmente la valeur de α , et ce d'autant plus tôt que We est petit. Dans le plan (\mathcal{K} , We), les bandes apparaissent en augmentant la valeur du seuil \mathcal{K} , là encore d'autant plus facilement que We est petit. Dans le plan (\mathcal{K} , α), les bandes apparaissent toujours en augmentant la valeur du seuil d'écoulement, encore une fois de manière d'autant plus facile que α est grand. Les arguments par lesquels on rend plausibles ces observations sont les mêmes que ceux du paragraphe III B.

2. Comparaison avec le modèle rhéologique local

Si l'on compare deux à deux et en détail les figures du paragraphe III B et du paragraphe ci-dessus, on constate que les régions dans lesquelles des bandes bloquées ont été observées dans les simulations à 1D sont, comme on pouvait s'y attendre, incluses strictement dans les régions autorisées par le modèle rhéologique local.

Cependant, la frontière de ces régions ne coïncide pas. En réalité, une adéquation parfaite demanderait un ajustement fin du profil des conditions initiales afin d'explorer jusqu'à sa frontière la zone admissible pour les bandes de cisaillement. La figure 14 montre qu'en modifiant l'amplitude de la modulation en contrainte initiale, on peut aller jusqu'à faire disparaître la bande bloquée.

V. CONCLUSION

En conclusion, ce modèle met en évidence une différence entre le seuil statique et le seuil dynamique d'écoulement, qui constitue la clé de l'apparition de bandes de cisaillement, et ceci pour un matériau dont les propriétés (définies par des paramètres rhéologiques), demeurent homogènes. C'est en réalité le caractère tensoriel de ce modèle qui autorise des inhomogénéités de contraintes, y compris dans les conditions initiales. En effet lorsque l'écoulement plastique du matériau est déclenché, le matériau se déforme librement dans la troisième dimension (direction de la vorticit ) et semble ainsi * voluer*, s'il est observ  2D ou 1D. Cette  volution peut mener localement   une baisse de la contrainte de cisaillement jusqu'  des valeurs inf rieures au seuil statique σ_y . Pour un matériau incompressible bidimensionnel, un tel comportement ne serait pas possible, puisque les deux valeurs propres de la d formation stock e seraient alors li es entre elles de mani re rigide.

D'autres matériaux ne relevant pas de la cat gorie des fluides   seuil pourraient d'ailleurs relever de la m me analyse. Ainsi, dans des solutions de polym res

envêtrées, des bandes de cisaillement transitoires sont observées [42]. La bande rapide finit par envahir l'ensemble de l'échantillon. Le matériau a donc évolué par rapport à l'état initial. La concentration *moyenne* ne pouvant pas changer, il doit s'agir d'une évolution structurale de la solution (via éventuellement un paramètre d'ordre non conservé). La mesure du rayon de gyration dans la direction de la vorticit   permettrait de savoir si notre analyse pourrait s'  tendre    ce fluide (   condition de choisir un seuil nul).

Pour r  sumer, sans m  me faire appel    une variable suppl  mentaire coupl  e    l'  coulement, nous montrons qu'un mat  riau homog  ne    3D peut appara  tre comme inhomog  ne observ      2D ou    1D.

Annexe A: M  thode directe pour obtenir l'  tat stationnaire dans le mod  le rh  ologique local

Tout d'abord,    partir du point (β_1^y, β_2^y) , nous suivons le seuil de plasticit   $W_y(B) = 0$ jusqu'   v  rifier la condition de stationnarit  . On peut   crire celle-ci en exploitant l'observation suivante : en r  gime stationnaire, il n'y a pas d'  coulement plastique dans la direction de la vorticit   [3]. En d'autres termes, la troisi  me valeur propre du tenseur $\mathcal{G}(B)$ est nulle :

$$g_3(\beta_1, \beta_2) = \mathcal{G}_3(\beta_1, \beta_2, \beta_3) = 0, \quad (A1)$$

avec $\beta_3 = \frac{1}{\beta_1\beta_2}$. Nous obtenons ainsi directement le seuil dynamique (β_1^d, β_2^d) du syst  me. Nous suivons en-

suite la m  me condition de stationnarit   $g_3(\beta_1, \beta_2) = 0$ jusqu'   atteindre la contrainte de cisaillement souhait  e $\sigma_{12} = \sigma_y$. Nous obtenons ainsi directement l'  tat stationnaire $(\beta_1^{cc}, \beta_2^{cc})$ qui correspond au taux de cisaillement critique $\dot{\gamma}_c$. En pratique, on parcourt la courbe de seuil $\hat{W}_y(\beta_1, \beta_2) = W_y(\beta_1, \beta_2, \beta_3) = 0$ (avec $\beta_3 = \frac{1}{\beta_1\beta_2}$) en int  grant le syst  me diff  rentiel

$$\varepsilon_{W_y} \frac{d\beta_1}{dt} = \frac{\partial \hat{W}_y}{\partial \beta_2} = \frac{\partial W_y}{\partial \beta_2} - \frac{1}{\beta_1\beta_2^2} \frac{\partial W_y}{\partial \beta_3} \quad (A2)$$

$$-\varepsilon_{W_y} \frac{d\beta_2}{dt} = \frac{\partial \hat{W}_y}{\partial \beta_1} = \frac{\partial W_y}{\partial \beta_1} - \frac{1}{\beta_1^2\beta_2} \frac{\partial W_y}{\partial \beta_3}, \quad (A3)$$

o   l'on choisit le signe ε_{W_y} de mani  re    parcourir la courbe $W_y = 0$ dans le sens souhait  . De m  me, on parcourt la courbe des   tats stationnaires $g_3(\beta_1, \beta_2) = \mathcal{G}_3(\beta_1, \beta_2, \beta_3) = 0$ en int  grant le syst  me diff  rentiel

$$\varepsilon_g \frac{d\beta_1}{dt} = \frac{\partial g}{\partial \beta_2} = \frac{\partial \mathcal{G}_3}{\partial \beta_2} - \frac{1}{\beta_1\beta_2^2} \frac{\partial \mathcal{G}_3}{\partial \beta_3} \quad (A4)$$

$$-\varepsilon_g \frac{d\beta_2}{dt} = \frac{\partial g}{\partial \beta_1} = \frac{\partial \mathcal{G}_3}{\partial \beta_1} - \frac{1}{\beta_1^2\beta_2} \frac{\partial \mathcal{G}_3}{\partial \beta_3}, \quad (A5)$$

o   l'on choisit le signe ε_g de mani  re    parcourir la courbe $g_3 = 0$ dans le sens souhait  .

-
- [1] L. B  cu, S. Manneville, and A. Colin. Spatiotemporal dynamics of wormlike micelles under shear. *Phys. Rev. Lett.*, 93 :018301, 2004.
- [2] S. B  nito. *Mod  lisation et simulation du comportement m  canique des milieux plastiques mous : mousses liquides et   mulsions*. PhD thesis, Universit   Bordeaux 1, Bordeaux, FRANCE, 2009.
- [3] S. Benito, C.-H. Bruneau, T. Colin, C. Gay, and F. Molino. An elasto-visco-plastic model for immortal foams or emulsions. *Eur. Phys. J. E*, 25 :225–251, 2008.
- [4] J.-F. Berret. Rheology of wormlike micelles : equilibrium properties and shear banding transitions. *Molecular Gels*, 6 :667–720, 2006.
- [5] J.-F. Berret, D. C. Roux, and G. Porte. Isotropic-to-nematic transition in wormlike micelles under shear. *Europ. Phys. Journal E*, 4 :1261–1279, 1994.
- [6] A. Bertram. *Elasticity and Plasticity of large deformations*. Springer, Berlin, Heidelberg, New York, 2005.
- [7] Lyd  ric Bocquet, Annie Colin, and Armand Ajdari. Kinetic theory of plastic flow in soft glassy materials. *Phys. Rev. Lett.*, 103(3) :036001, Jul 2009.
- [8] I. Cantat, S. Cohen-Addad, F. Elias, F. Graner, R. H  hler, O. Pitois, F. Rouyer, and A. Saint-Jalmes. *Les mousses - structure et dynamique*. Belin, Paris, 2010.
- [9] G. Debr  geas, H. Tabuteau, and J.-M. di Meglio. Deformation and flow of a two-dimensional foam under continuous shear. *Phys. Rev. Lett.*, 87 :178305, 2001.
- [10] J. P. Decruppe, S. Lerouge, and J.-F. Berret. Insight in shear banding under transient flow. *Phys. Rev. E*, 63 :022501, 1999.
- [11] O. Diat, D. Roux, and F. Nallet. ‘‘layering’’ effect in a sheared lyotropic lamellar phase. *Phys. Rev. E*, 51(4) :3296–3299, Apr 1995.
- [12] Olivier Diat, Didier Roux, and Fr  d  ric Nallet. Effect of shear on a lyotropic lamellar phase. *J. Phys. II France*, 3(9) :1427–1452, sep 1993.
- [13] E. Eiser, F. Molino, G. Porte, and O. Diat. Nonhomogeneous textures and banded flow in a soft cubic phase under shear. *Phys. Rev. E*, 61 :6759–6764, 2000.
- [14] E. Eiser, F. Molino, G. Porte, and X. Pithon. Flow in micellar cubic crystals. *Rheologica Acta*, 39 :201–208, 2000.
- [15] M. L. Falk and J. S. Langer. Dynamics of viscoplastic deformation in amorphous solids. *Phys. Rev. E*, 57 :7192–7205, 1998.
- [16] J. Goyon, A. Colin, G. Ovarlez, A. Ajdari, and L. Bocquet. Spatial cooperativity in soft glassy flows. *Nature*, 454 :84–87, 2008.
- [17] Keesha A. Hayes, Mark R. Buckley, Itai Cohen, and Lynden A. Archer. High resolution shear profile measurements in entangled polymers. *Phys. Rev. Lett.*, 101(21) :218301, Nov 2008.

- [18] R. Höhler and S. Cohen-Addad. Rheology of liquid foam. *J. Phys. : Condens. Matter*, 17 :R1041–R1069, 2005.
- [19] R. Höhler, S. Cohen-Addad, and V. Labiausse. Constitutive equation to describe the nonlinear elastic response of aqueous foams and concentrated emulsions. *J. Rheol.*, 48 :679–690, 2004.
- [20] E. Janiaud, D. Weaire, and S. Hutzler. Two-dimensional foam rheology with viscous drag. *Phys. Rev. Lett.*, 97(3) :038302, Jul 2006.
- [21] A. Kabla and G. Debrégeas. Local stress relaxation and shear banding in a dry foam under shear. *Phys. Rev. Lett.*, 90 :258303, 2003.
- [22] A. Kabla, J. Scheibert, and G. Debrégeas. Quasi-static rheology of foams. part 2. continuous shear flow. *J. Fluid. Mech.*, 587 :45–72, 2007.
- [23] Gijs Katgert, Matthias E. Möbius, and Martin van Hecke. Rate dependence and role of disorder in linearly sheared two-dimensional foams. *Phys. Rev. Lett.*, 101(5) :058301, Jul 2008.
- [24] Vincent J. Langlois, Stefan Hutzler, and Denis Weaire. Rheological properties of the soft-disk model of two-dimensional foams. *Phys. Rev. E*, 78(2) :021401, Aug 2008.
- [25] Marie Lenoble, Patrick Snabre, and Bernard Pouligny. The flow of a very concentrated slurry in a parallel-plate device : Influence of gravity. *Physics of Fluids*, 17(7) :073303, 2005.
- [26] S. Lerouge, M. Argentina, and J. P. Decruppe. Interface instability in shear-banding flow. *Phys. Rev. Lett.*, 96 :088301, 2006.
- [27] S. Lerouge and J.-F. Berret. Shear-induced transitions and instabilities in surfactant wormlike micelles. *Adv. Polym. Sci.*, 1 :1–71, 2010.
- [28] M. L. Manning, J. S. Langer, and J. M. Carlson. Strain localization in a shear transformation zone model for amorphous solids. *Phys. Rev. E*, 76(5) :056106, Nov 2007.
- [29] S. Marze, A. Saint-Jalmes, and D. Langevin. Protein and surfactant foams : linear rheology and dilatancy effects. *Colloids and Surface A*, 263 :121–128, 2005.
- [30] F. Molino, P. Rognon, and C. Gay. Note and calculations concerning elastic dilatancy in 2d glass-glass liquid foams. 2010.
- [31] P.D. Olmsted and C.Y. Lu. Phase separation of rigid-rod suspensions in shear flow. *Phys. Rev. E*, 60(4) :4397–4415, 1999.
- [32] G. Picard, A. Ajdari, F. Lequeux, and L. Bocquet. Elastic consequences of a single plastic event : a step towards the microscopic modelling of the flow of yield stress fluids. *Eur. Phys. J. E*, 15 :371, 2004.
- [33] G. Picard, A. Ajdari, F. Lequeux, and L. Bocquet. Slow flows of yield stress fluids : complex spatiotemporal behavior within a simple elastoplastic model. *Phys. Rev. E*, 71 :010501, 2005.
- [34] G. Porte, J.-F. Berret, and J. Harden. Inhomogeneous flows of complex fluids : Mechanical instability versus non-equilibrium phase transition. *Europ. Phys. Journal E*, 7 :459–472, 1997.
- [35] C. Raufaste, S. J. Cox, P. Marmottant, and F. Graner. Discrete rearranging disordered patterns : prediction of elastic and plastic behaviour, and application to two-dimensional foams. *Phys. Rev. E*, 81 :031404, 2010.
- [36] O. Reynolds. *Philos. Mag.*, 20 :469, 1985.
- [37] F. Rioual, S. Hutzler, and D. Weaire. Elastic dilatancy in wet foams : a simple model. *Coll. Surf. A*, 263 :117–120, 2005.
- [38] P. Rognon, F. Molino, and C. Gay. Prediction of positive and negative elastic dilatancy in 2d and 3d liquid foams. *EPL (Europhysics Letters)*, 90 :38001, 2010.
- [39] J.-B. Salmon, S. Manneville, and A. Colin. Shear-banding in a lyotropic lamellar phase. part 1 : Time-averaged velocity profiles. *Physical Review E*, 68 :051503, 2003.
- [40] J.-B. Salmon, S. Manneville, and A. Colin. Shear-banding in a lyotropic lamellar phase. part 2 : Temporal fluctuations. *Physical Review E*, 68 :051504, 2003.
- [41] N.A. Spenley, M.E. Cates, and T.C. McLeish. Nonlinear rheology of wormlike micelles. *Phys. Rev. Lett.*, 71(6) :939–942, 1993.
- [42] Prashant Tapadia, Sham Ravindranath, and Shi-Qing Wang. Banding in entangled polymer fluids under oscillatory shearing. *Phys. Rev. Lett.*, 96(19) :196001, May 2006.
- [43] D. Weaire and S. Hutzler. *The Physics of Foams*. Oxford University Press, 1999.
- [44] D. Weaire and S. Hutzler. Dilatancy in liquid foams. *Phil. Mag.*, 83 :2747–2760, 2003.