



HAL
open science

iGrace – modèle informatique d’émotions du robot compagnon EmI

Sébastien Saint-Aimé, Brigitte Le Pévédic, Dominique Duhaut

► **To cite this version:**

Sébastien Saint-Aimé, Brigitte Le Pévédic, Dominique Duhaut. iGrace – modèle informatique d’émotions du robot compagnon EmI. *Revue des Interactions Humaines Médiatisées (RIHM) = Journal of Human Mediated Interactions*, 2009, 10 (2), pp.35 – 65. hal-00515957

HAL Id: hal-00515957

<https://hal.science/hal-00515957>

Submitted on 8 Sep 2010

HAL is a multi-disciplinary open access archive for the deposit and dissemination of scientific research documents, whether they are published or not. The documents may come from teaching and research institutions in France or abroad, or from public or private research centers.

L’archive ouverte pluridisciplinaire **HAL**, est destinée au dépôt et à la diffusion de documents scientifiques de niveau recherche, publiés ou non, émanant des établissements d’enseignement et de recherche français ou étrangers, des laboratoires publics ou privés.

iGrace – modèle informatique d’émotions du robot compagnon EmI

iGrace – emotional computational model for EmI companion robot

Sébastien SAINT-AIMÉ, Brigitte LE-PÉVÉDIC, Dominique DUHAUT

Valoria, Université de Bretagne Sud

sebastien.saint-aime@univ-ubs.fr ;
dominique.duhaut@univ-ubs.fr ;

brigitte.le-pevedic@univ-ubs.fr ;

Résumé. Cet article présente les travaux de recherche effectués dans le domaine de l’interaction émotionnelle non verbale du projet EmotiRob. Il est une composante du projet MAPH dont l’objectif est de reconforter les enfants fragilisés et/ou en longue hospitalisation à l’aide d’un robot compagnon émotionnel. Les études menées sur la perception et la synthèse émotionnelle nous ont permis de déterminer la méthode d’expression des émotions pour notre public. Nous ne cherchons pas à reproduire les émotions humaines, mais à rendre un robot expressif émotionnellement. Nos expérimentations sur le sujet ont permis de déterminer les degrés de libertés minimum nécessaires au robot et de valider partiellement notre modèle émotionnel. Nous commencerons cet article par un état de l’art sur les émotions et la robotothérapie. Puis nous décrirons le modèle émotionnel *iGrace*, ainsi que son évaluation. Nous finirons par une description de l’architecture d’EmI, ainsi que les améliorations à effectuer pour sa troisième version.

Mots-clés. Émotions, modèle informatique, interaction, robotique.

Abstract. This paper presents research carried out in the field of nonverbal emotional interaction for the EmotiRob project. It is a component of the MAPH project whose objective is to comfort the vulnerable children and/or in long hospitalization with an emotional companion robot. Studies on perception and emotional synthesis enabled us to determine the method for expression of emotions for our audience. We are not trying to replicate the human emotions, but to make a robot emotionally expressive. Our experiments on the subject have identified the minimums degrees of freedom necessary to the robot and partially validate our emotional computational model. We begin this section by a state of the art on the emotions and robototherapy. Then we describe the emotional computational model *iGrace* and its evaluation. We will finish with a description of the robotics architecture of EmI, as well as improvements to be made for its third version.

Keywords. Emotions, computational model, interaction, robotics.

1 Introduction

Depuis de nombreuses années, la robotique est habituellement utilisée pour la construction de produits, le déplacement et la transformation d'objets. Actuellement, la recherche se concentre sur les systèmes coopératifs permettant d'exécuter des tâches complexes avec des humains. L'autre nouveau défi est d'établir des systèmes qui offriront un enrichissement du comportement par leur interaction avec les humains. Les travaux de recherche en psychologie ont démontré que les expressions faciales jouent un rôle essentiel dans la coordination de la conversation humaine (Boyle *et al.*, 1994) et constitue une modalité essentielle de la communication humaine.

Les robots à vocation sociale, pour le moment très limités dans leur mécanique et leurs capacités intellectuelles, ont la plupart du temps pour but la distraction et l'amusement de personnes. Nous avons pu rencontrer ces dernières années, dans le commerce, les premiers robots de ce type – tels qu'Aibo (Pransky, 2001), Nabaztag (Peters, 2006), Nao (Cambreleng, 2009), etc. – et les scientifiques s'intéressent maintenant aux relations psychologiques qu'il est possible d'entretenir avec ce type de nouveau média de communication – tels que Paro (AIST, 2004), iCat (van Breemen *et al.*, 2005), Cosmobot (Lathan *et al.*, 2005) (Brisben *et al.*, 2005), Kismet (Breazal, 2003), etc.

La Robotothérapie, domaine de la robotique, essaye d'appliquer les principes de la robotique sociale dans le but d'améliorer l'état psychologique et physiologique de personnes malades, marginalisées ou atteintes de handicaps physiques ou mentaux. Il apparaît que les robots peuvent jouer un rôle d'accompagnement et d'éveil. Il faut pour cela les doter d'un maximum de capacités de communication. Une des premières expérimentations dans ce domaine de la robotique a été effectuée dans une maison de retraite avec des personnes âgées, et Paro (Shibata, 2004). Ces expérimentations ont clairement prouvé que les robots compagnons peuvent donner un certain confort moral et psychologique aux personnes fragiles.

Dans ce contexte, le but du projet MAPH tend vers la réalisation d'un robot ayant les qualités fondamentales suivantes : un animal en peluche, un contact agréable, des capteurs sensoriels, etc. Cependant, un robot trop complexe et trop volumineux serait à proscrire. Le projet EmotiRob, composante du projet MAPH, vise à équiper le robot de capacités de perception et de compréhension du langage naturel de sorte qu'il puisse établir une représentation formelle de l'état émotif de son interlocuteur. Pour finir, le projet EmotiRob comporte également la conception d'un modèle des états émotifs du robot et de son évolution.

Après une étude des avancées de la recherche sur la perception et la synthèse émotionnelle, il s'est avéré important de déterminer la façon la plus appropriée d'exprimer les émotions afin d'avoir un taux de reconnaissance acceptable pour notre public. Suite à une expérimentation sur ce sujet, nous avons pu déterminer les degrés de liberté nécessaires et minimums au robot afin d'exprimer les 6 émotions primaires. La seconde étape fut la définition et la description de notre modèle émotionnel iGrace. Les expérimentations réalisées permettent de valider les hypothèses du modèle qui sera intégré sur EmI – *Emotional Model of Interaction*. Les futures étapes du projet permettront d'évaluer le robot, tant dans son expression que dans l'apport de réconfort aux enfants.

2 Projet MAPH – Média Actif Pour le Handicap

Le projet MAPH (voir figure 1) a pour objectif de réconforter les enfants fragilisés et/ou en longue hospitalisation à l'aide d'un robot compagnon

émotionnel. L'utilisation de robots en milieu hospitalier étant encore limitée, nous avons décidé de mettre en avant une simplicité d'architecture robotique et par conséquent, de l'expression émotionnelle.

Le projet EmotiRob, composante du projet MAPH, vise à maintenir une interaction non verbale avec des enfants de 4 à 8 ans. Comme montré dans le synoptique (voir figure 1), le projet se compose essentiellement de trois parties principales, et interdépendantes :

- La reconnaissance et la compréhension de la parole de l'enfant.
- L'interaction émotionnelle entre l'enfant et le robot.
- L'interaction cognitive entre l'enfant et le robot.

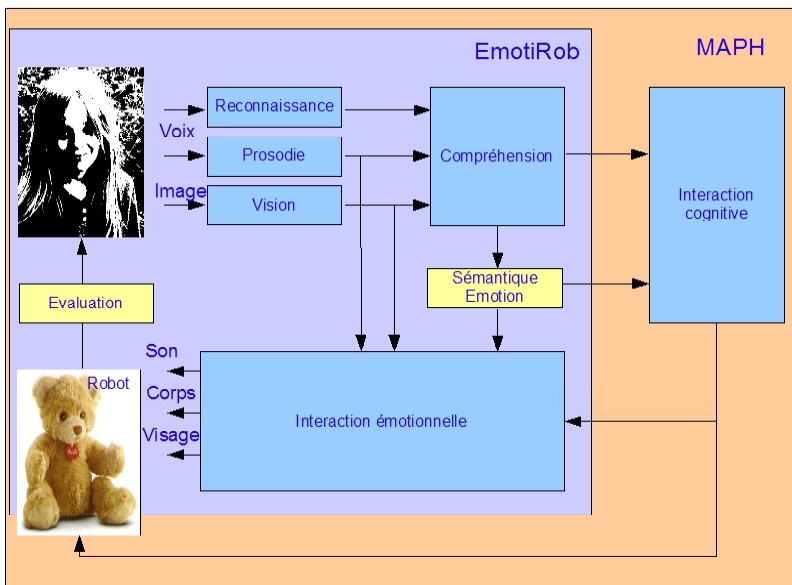


Figure 1. *Synoptique général du projet MAPH*

Ces trois modules sont brièvement décrits ci-dessous, mais seule l'interaction émotionnelle sera détaillée dans la suite du document.

2.1 Reconnaissance et compréhension de la parole

Ce module vise à détecter le sens des messages oraux produits par l'enfant (compréhension de la parole) mais également à détecter les buts communicationnels (actes de dialogue par exemple) qui leur sont associés. Ici, la question n'est pas tant d'extraire le sens propositionnel des messages (la peluche n'est pas un robot communiquant) mais d'extraire des noyaux de sens et des buts communicationnels qui peuvent participer à la détection des états émotionnels de l'enfant.

Le robot compagnon devra être capable de comprendre les paroles de l'enfant. Il sera donc équipé d'un micro permettant de recueillir le signal de la parole qui sera traité dans deux objectifs parallèles :

- Reconnaissance de la parole : il faut être capable de reconnaître la suite de mots prononcés par l'enfant pour ensuite comprendre ce

qu'il a dit à sa peluche. Notre ambition n'est pas ici de développer une recherche spécifique en reconnaissance de la parole, mais d'adapter des solutions logicielles déjà bien éprouvées.

- Analyse prosodique : la voix de l'utilisateur est influencée par son état émotionnel, de même que tout locuteur sait moduler la mélodie de sa voix pour signifier les émotions qu'il veut véhiculer. L'analyse prosodique du signal de parole devra donc permettre de détecter des patterns émotionnels caractéristiques.

2.2 Interaction émotionnelle

Le module d'interaction permettra d'établir une communication non verbale avec les enfants. Il apparaît que les robots peuvent jouer un rôle d'accompagnement et d'éveil. Il faut pour cela les doter d'un maximum de capacités de communications. Un agent exhibant un comportement émotionnel est traité comme un humain et la distance interpersonnelle entre l'utilisateur et l'avatar est réduite lorsque le regard ou le sourire est maintenu entre les deux (Bailenson *et al.*, 2000). D'autre part, les émotions sont particulièrement importantes pour un agent conversationnel puisqu'elles révèlent une part essentielle du discours à travers des signaux non verbaux. Par conséquent, les expressions faciales constituent une modalité essentielle de la communication humaine. Il est donc important de mettre en avant l'expression faciale et corporelle du robot.

Sachant que le média de communication est purement robotique, seule la synthèse émotionnelle peut nous permettre de réaliser cette interaction. Elle est une reproduction artificielle de la manière dont les êtres humains expriment leurs émotions en contexte social. Pouvoir exprimer des émotions est une façon pour un robot de communiquer avec un humain. Sans expressions d'émotions, les utilisateurs peuvent interpréter l'interaction différemment et porter un manque d'intérêt à la communication. Des robots (comme Kismet, Paro, Necoro, Aibo, Asimo, etc.) capables d'interaction sociale sont alors caractérisés par leur capacité d'avoir des comportements proches de ceux des humains. Une émotion est l'expression de l'état interne d'une personne. La joie ou la peur sont des états émotionnels distincts qui peuvent être décrits selon des critères physiologiques ou psychologiques. La synthèse émotionnelle tend à imiter ces critères pour rendre crédible une émotion simulée. Cette émotion artificielle est alors employée pour renforcer la communication : verbale ou non verbale.

2.3 Interaction cognitive

Le but de ce module est de construire une interaction langagière et cognitive entre l'enfant et le robot par la génération de nouvelles phrases en partant de celles dites par l'enfant. Afin de connaître les mots utilisés par les jeunes enfants, nous nous sommes basés sur l'étude d'un corpus établi à l'aide de l'outil DLFP réalisé par D. Bassano, F. Labrell, C. Champaud, F. Lemétayer et P. Bonnet (Bassano *et al.*, 2005). Cet outil est un instrument destiné à évaluer le développement du langage de production chez les enfants français. Le corpus établi compte un peu moins de 1500 mots entre noms, verbes, adjectifs, adverbes, onomatopées et expressions routinières, articles et pronoms, parmi lesquels on trouve tout ce qui correspond au vocabulaire ordinaire d'un enfant de 4 ans.

Avoir une conversation « naturelle » sur un sujet non contraint avec une machine semble être très difficile, voire impossible (Wilksa & Catizone, 2000) car on ne sait toujours pas modéliser les connaissances générales du monde. En restreignant le domaine de la discussion et en se plaçant dans un cadre bien défini, l'utilisation de la langue naturelle pour entretenir un « dialogue » devient réalisable

mais toujours très difficile car il existe deux contraintes à vérifier dans ce type de dialogue : premièrement, la conversation doit se faire en temps réel et deuxièmement, elle ne doit pas nécessiter un apprentissage de la part de l'utilisateur (Gazdar, 1993). Dans notre cas, nous nous intéressons à de jeunes enfants, ce qui fait que le vocabulaire traité est plus réduit que celui d'un adulte.

3 Emotions

3.1 Définitions

Emotions

Auteurs	Définitions
Descartes <i>et al.</i> (de Sousa, 2008)	Les émotions se constituent des émotions de base et sont mesurées en fonction d'un nombre restreint de dimensions finies (ex. niveau d'éveil, intensité, plaisir ou aversion, intention en soi ou aux autres, etc.).
Magda Arnold (Arnold, 1960)	Une émotion est une tendance vers un objet intuitivement jugé bon (bénéfique) ou s'éloignant d'un objet intuitivement jugé mauvais (nocif). Cette attraction ou aversion est accompagnée par un patron de changements physiologiques visant l'approche ou l'évitement. Les patrons changent en fonction des différentes émotions (introduction ici de la notion d'appraisal ou évaluation).
Solomon (Solomon, 1973)	Les émotions sont des jugements caractérisés par leur mode temporel et leur contenu d'évaluation ; les émotions sont aussi des choix stratégiques dirigés par le but de se protéger et d'améliorer le respect de soi-même (inspiré de la théorie de Sartre 1938 (Sartre, 1995)).
James (James, 1884) et Lange (Lange & (Trans), 1922)	L'émotion est une réponse causée par des changements physiologiques. « <i>Nous nous sentons triste parce que nous pleurons, en colère parce que nous frappons quelqu'un et effrayés parce que nous tremblons</i> ».
Ortony <i>et al.</i> (Ortony & Turner, 1990)	Les émotions sont des réactions valencées aux événements, aux agents ou aux objets
Greenspan (Greenspan, 1988)	L'émotion est un processus mental conscient entraînant un composant important du corps ; elle a aussi une influence importante à la pensée et à l'action de l'individu, notamment pour former des stratégies dans l'interaction sociale
Lazarus (Lazarus, 1991)	Il souligne que l'appraisal est nécessaire et suffisant pour l'émotion. Il ajoute aussi la notion de coping qui permet à l'individu de choisir des stratégies de faire face aux problèmes surgis
Scherer (Scherer, 2005)	En général, l'émotion pourrait être vue comme un genre de processus impliquant cinq composants différents, comprenant le sentiment subjectif, la cognition, l'expression physique, la tendance d'action ou désirs, et les processus neurologiques

Tableau 1. Définitions des émotions

Depuis de nombreuses années, l'émotion humaine est la source de recherches scientifiques aussi bien sur sa définition que sa composition. A l'origine, l'émotion est une notion de l'esprit, et est donc analysée et étudiée par les psychologues et physiologistes. Au cours du temps, les recherches ont prouvé que les activités humaines étaient influencées par l'état émotionnel. Cette théorie donne lieu à l'intégration de la notion d'émotion dans diverses activités telles que la communication, la négociation, l'apprentissage, etc. Et c'est naturellement que la recherche en informatique vise à intégrer l'aspect émotionnel dans ses applications pour une meilleure interaction homme-machine. Quelques définitions sur lesquelles se basent les travaux de recherche actuels sont présentées dans le tableau 1.

Dans la conception de notre modèle iGrace, nous définirons l'émotion comme un processus qui caractérise l'ensemble des réactions physiologiques et psychologiques d'un être humain à un événement pris à un instant donné. En tant que processus, une émotion suit un algorithme qui est répété à chaque identification d'un événement :

- ✓ Perception de l'événement ;
- ✓ Réaction à l'événement ;
- ✓ Expression de l'événement.

Expériences émotives

Les émotions sont généralement caractérisées par des expériences subjectives de certains types (Parrott, 1991). Malgré la complexité des émotions et le désaccord entre les théoriciens sur leur nature, il existe un consensus sur le fait que l'expérience subjective ou « *feelings* » est un aspect important de l'émotion chez l'Homme. Selon certains théoriciens, cette expérience subjective émotionnelle ou « *feeling* » est en partie le résultat de changements corporels internes ou de l'activation de zones « *primitives* » ou « *non-cognitives* » du cerveau. Cependant, Parrot (Parrott, 1988) voit le « *feeling* » comme résultant d'activités de zones cérébrales de haut niveau. Et inexorablement, l'expérience émotionnelle est aussi liée à ces zones d'activité.

Michelle Larivey (Larivey, 2002) distingue quatre types d'expériences émotives qui représentent notre type d'émotion : les émotions simples, mixtes, repoussées et les pseudo-émotions. Des explications précises concernant la signification et l'utilité des différentes expériences émotives figurent ci-dessous.

- Les émotions simples : ce sont les seules vraies émotions. Elles nous informent directement sur l'état de nos besoins et sur la façon de les satisfaire. Les émotions servent à nous informer de l'état de nos besoins. Sont-ils satisfaits ? À quel degré ? De quel besoin s'agit-il ? Il est important de reconnaître nos émotions et de les ressentir. En permettant au processus naturel de l'émotion de se dérouler, on s'assure de pouvoir prendre en main la satisfaction de nos besoins. Les émotions simples se divisent en deux grandes classes :
 - Positives : elles indiquent que le besoin est comblé.
 - Négatives : elles signalent que le besoin n'est pas comblé.
 Dans chacune de ces classes, il y a trois catégories :
 - Par rapport au besoin : quel est le besoin en cause ?
 - Par rapport au responsable : qu'est-ce ou qui aide ou nuit à la satisfaction du besoin ?
 - D'anticipation : mes réactions à ce qui pourrait survenir.
- Les émotions mixtes : ce sont des expériences défensives qui ont l'apparence d'émotions. En fait, elles sont un mélange d'émotions et de

subterfuges qui ont l'effet de nous berner nous-mêmes et notre interlocuteur. Elles tentent de nous « désinformer » (contrairement aux émotions simples). Exemple : la culpabilité, la jalousie, le mépris, la pitié, la honte, etc.

- Les émotions repoussées : ce sont des expériences habituellement à dominance corporelle. Elles prennent place lorsqu'on repousse une émotion ou que l'on évite son expression. Il faut retrouver l'émotion refoulée. Exemple : l'anxiété, l'angoisse, la fébrilité, la gêne, le vide, les tensions musculaires, la surexcitation, la migraine, le nœud à l'estomac, le bégaiement, la boule dans la gorge, etc.
- Les pseudo-émotions : nous confondons souvent avec des émotions des concepts qui traduisent notre réalité, des images utilisées comme métaphores, des états d'âme, des attitudes ou des évaluations. En fait, ce ne sont pas des émotions, ce sont plutôt des pseudo-émotions.

Comportements

Tout comme pour les émotions, il existe plusieurs définitions du concept de « comportement » dans la littérature actuelle (Bloch *et al.*, 1994) :

- C'est un ensemble de phénomènes observables de façon externe.
- Manière d'être et d'agir des Animaux et des Hommes, manifestation objective de leur activité globale.
- Le comportement est l'ensemble des réactions objectivement observables qu'un organisme généralement pourvu d'un système nerveux exécute en réponse aux stimulations du milieu, elles-mêmes objectivement observables.
- Le comportement est une réalité appréhendable sous la forme d'unités d'observation, les actes, dont la fréquence et les enchaînements sont susceptibles de se modifier ; il traduit en action l'image de la situation telle qu'elle est élaborée, avec ses outils propres, par l'être que l'on étudie : le comportement exprime une forme de représentation et de construction d'un monde particulier.

Le comportement peut être défini comme l'ensemble des mouvements organisés externes à l'organisme (Castel, 2009). Il peut être décrit pour les humains comme l'ensemble des actions et réactions (mouvement, modification physiologique, expression verbale, etc.) d'un individu dans une situation donnée. Dans la suite du document, nous définirons le comportement de notre robot comme une suite d'actions et/ou réactions à des stimuli.

3.2 Théories psychologiques fondatrices

Théorie de l'« appraisal »

Selon la théorie de l'appraisal (Ortony *et al.*, 1988) ou de « l'évaluation », chacun d'entre nous est capable de repérer en permanence, de façon consciente ou inconsciente, ce qui est pertinent pour lui dans un contexte donné (Scherer, 2005). Le déclenchement des émotions est donc lié à l'évaluation de l'environnement. Ainsi, les émotions sont des réactions aux événements, agents ou objets. Ces événements, agents ou objets étant eux-mêmes évalués selon les buts, les normes et les attitudes de l'individu.

Cette théorie semblable à une approche informatique est utilisée dans la majorité des modèles d'émotions pour ses critères génériques d'évaluation des émotions. Cependant ce processus ne définit pas l'intensité des émotions lors d'une réaction.

Théorie de Lazarus

« L'individu éveillé évalue en permanence sa relation à l'environnement, et ce relativement aux implications que celle-ci peut avoir pour son bien-être personnel » (Lazarus, 2001).

Selon Lazarus (Lazarus, 1991) il existe deux processus permettant à l'individu de stabiliser sa relation avec l'environnement :

- Évaluation cognitive ou *appraisal* : processus adaptatif permettant de conserver ou modifier la relation entre l'agent et ses buts, et le monde et ses contraintes, de manière à maintenir l'équilibre. Il distingue deux types d'évaluation :
 - Évaluation primaire : représente la pertinence d'un événement et la congruence de l'événement ou pas au but.
 - Évaluation secondaire : représente ce qui pourrait ou devrait être fait en réponse à l'événement.
- Adaptation ou concept de *coping* : c'est « l'ensemble des efforts cognitifs et comportementaux destinés à maîtriser, réduire ou tolérer les exigences internes ou externes qui menacent ou dépassent les ressources de l'individu » (Lazarus & Folkman, 1984). En d'autres termes, le coping est la façon de s'adapter aux situations difficiles. On note deux types de coping :
 - Coping centré sur le *problème*. C'est l'action : on essaie de résoudre le problème ou de le nier pour en réduire l'effet.
 - Coping centré sur l'*émotion*. C'est la réflexion : on ne nie pas les événements, mais on fait un effort afin de répondre émotionnellement au problème.

Théorie de Scherer

Le modèle de composant proposé par Scherer (Scherer, 2005) définit l'émotion comme une séquence de changements d'état en réponse à un stimulus externe, ou interne, par rapport à l'intérêt de l'individu. Ces changements interviennent dans cinq systèmes organiques :

- Cognitif : traitement de l'information. Évaluation du stimulus par la perception, la mémoire, la prévision et l'évaluation d'informations disponibles.
- Psychophysiological : ajustement de l'état interne.
- Motivationnel : réponse à l'événement en préparant les actions.
- Moteur : expression et comportement de l'individu.
- Sentiment subjectif.

Ces composants opèrent indépendamment les uns des autres durant des épisodes non-émotionnels, mais travaillent à l'unisson dans des situations d'urgence ou épisodes émotionnels.

Scherer s'est aussi focalisé sur le traitement de l'information et l'évaluation du stimulus. Durant le processus émotionnel, l'individu évalue séquentiellement l'événement en fonction d'un ensemble de critères ou SECs (*Sequential Evaluation Checks*). Ces critères sont organisés autour de quatre objectifs principaux qui se subdivisent en objectifs secondaires. Les critères majeurs correspondent aux informations les plus importantes dont a besoin l'organisme :

- Nouveauté : détermine si le stimulus externe ou interne a changé.
- Agrément : détermine si l'attraction est plaisante ou pas et produit des conduites d'attraction ou de rejet appropriées.
- Rapport au but : détermine les implications et les conséquences de cet événement. À quel point vont-elles affecter le bien-être ou les buts à court et long terme ?

- Potentiel de maîtrise : détermine si l'individu peut faire face ou pas à ces conséquences.
- Compatibilité : détermine si cet événement est significatif par rapport aux convictions personnelles, normes et valeurs sociales.

Le résultat de cette évaluation permet de prédire le type et l'intensité de l'émotion élicite par l'événement. Chaque émotion doit pouvoir être déterminée par une combinaison de SECs et subchecks.

Théorie de la personnalité

L'idée de personnalité est encore assez complexe et il est difficile de trouver un concept unanime pour tous ceux qui en font usage. L'idée générale aboutissant des différentes visions est qu'elle représente l'ensemble des comportements qui constituent l'individu. La connaissance de la personnalité permet de prévoir avec une marge d'erreur limitée le comportement de la personne dans des situations ordinaires, par exemple professionnelles. Elle est aussi l'objectif de la connaissance de soi.

La théorie du type issue de la psychologie analytique, élaborée par le psychiatre Carl Gustav Jung (Jung, 1950), définit trois grandes caractéristiques de la psyché¹ humaine :

- Introversio / Extraversio,
- Intuitif / Factuel,
- Intellectuel / Affectif.

La préférence d'une personne pour un des deux pôles, sur les trois axes, fondent le type psychologique. Celui-ci se distingue en deux grands types de personnalité :

- L'introverti ;
- L'extraverti.

Il existe une deuxième série de types psychologiques déterminés par quatre fonctions psychologiques fondamentales que l'on peut trouver chez l'introverti comme chez l'extraverti :

- La sensation : « S » pour Sensation. Ce processus permet d'avoir conscience de l'information sensorielle et implique de répondre à cette information sans aucun jugement ou évaluation de celle-ci. L'accent est mis sur l'expérience, les faits et les données.
- L'intuition : « N » pour intuition. Ce processus, parfois appelé sixième sens, permet de percevoir les renseignements abstraits, comme les symboles, les formes conceptuelles et les sens.
- La pensée : « T » pour Thinking. Processus d'évaluation des faits et d'élaboration de jugements basés sur des critères objectifs. Il permet de prendre des décisions basées sur des règles et des principes.
- Le sentiment : « F » pour Feeling. Processus permettant de rendre des évaluations basées sur ce qui est important, ou les valeurs personnelles, interpersonnelles ou universelles. Le processus cognitif du sentiment évalue les situations et les renseignements subjectivement.

A partir de là, Myers et Briggs (Myers, 1987) ont ajouté une dimension aux travaux de Jung. Cette dimension juge la capacité d'organisation de la personne et son aptitude à respecter les lois. Elle rajoute deux fonctions psychologiques à celles

¹ Psyché, en psychologie analytique : l'intégralité des manifestations conscientes de la personnalité et de l'intellect humain.

déjà existantes : jugement et perception. En réorganisant ces fonctions et préférences sous quatre dimensions, Myers et Briggs créent l'indicateur MBTI (Myers *et al.*, 1998). Celui-ci identifie alors 16 grands types de personnalité (Cauvin & Cailloux, 2005) à partir des deux préférences possibles sur chacune des quatre dimensions.

3.3 Modèles calculatoires

FLAME – Fuzzy Logic Adaptive Model des émotions

Le modèle FLAME (El-Nasr *et al.*, 2000) est un modèle informatique émotionnel basé sur l'évaluation d'événements. Il incorpore quelques composants d'apprentissage pour améliorer l'adaptation pour la modélisation des émotions. Il emploie également un composant de filtrage d'émotion, qui tient compte des états de motivation, pour résoudre des émotions contradictoires. FLAME emploie des règles de la logique floue pour faire un mapping de l'impact des événements sur des buts à des intensités émotionnelles. Le modèle contient trois composants : composant émotionnel, composant d'apprentissage et composant de prise de décision.

ParleE – Adaptive Plan Based Event Appraisal Model of Emotions

ParleE (Bui *et al.*, 2002) est un modèle quantitatif, flexible et adaptatif des émotions pour un agent conversationnel dans un environnement multiagents ayant la capacité de communication multimodale. ParleE évalue des événements basés sur l'apprentissage et sur un algorithme probabiliste de planification. Il modélise également la personnalité et les états de motivation et leur rôle pour déterminer la manière dont un agent éprouve l'émotion.

La personnalité utilisée dans ce modèle est le modèle de personnalité de Rousseau (Rousseau, 1996) classifié selon les différents processus qu'un agent peut effectuer : perception, raisonnement, apprentissage, décision, action, interaction, indication, et sensation - tout en relevant de l'émotion. Cependant, le modèle manque des spécifications de l'influence exacte des émotions sur le processus de planification.

Kismet – robot avec des émotions artificielles

Ce modèle tend à établir une interaction entre un robot, Kismet (Breazal, 2003), et un humain inspirant la relation entre les parents et leur enfant dans les premières communications. Cynthia Breazeal qui a proposé ce modèle d'émotions en 2002 a situé son approche dans l'architecture basée-agent : les différents composants du système fonctionnent en parallèle et s'influencent mutuellement. Ce modèle a été expérimenté avec 5 émotions de base (colère, dégoût, peur, tristesse, joie) et trois additionnelles (surprise, intérêt, et excitation). Puisque ce modèle a inspiré la relation entre les parents et les enfants, la personnalité n'a pas été modélisée.

Greta – La dynamique de l'état affectif d'un agent conversationnel animé

En visant à établir une interface homme-machine, basée sur un agent conversationnel animé, C. Pelachaud et I. Poggi ont proposé le modèle Greta (de Rosis *et al.*, 2003). Leur modèle d'agent inclut deux composants étroitement en corrélation :

- Une représentation de l'esprit d'agents avec un mécanisme dynamique pour la mise à jour.

- Une traduction de l'état cognitif de l'agent par une expression faciale qui utilise les divers canaux disponibles (direction de regard fixe, forme de sourcil, direction principale et mouvement de la tête, etc.).

Quoiqu'une mise en application de la personnalité a été faite dans leur modèle, cette notion n'est pas décrite clairement. En outre, la relation concrète entre la personnalité et l'émotion ou les influences de l'émotion sur l'esprit de Greta ne sont pas vraiment identifiées.

EMA – Emotion and Adaptation

Dans le modèle EMA (Gratch & Marsella, 2005), l'émotion déclenchée est déterminée à partir des valeurs de variables d'évaluation telles que la désirabilité de l'événement et sa probabilité, mais aussi par le type d'agent responsable de l'événement et le degré de contrôle de l'agent sur la situation. Une représentation causale entre les événements (passés, présents et futurs) et les états résultant de l'agent, ainsi qu'un système de planification de décisions de l'agent permettent le calcul de ces variables. Cependant, les auteurs n'ont pas modélisé la personnalité dans le modèle.

GALAAD – GRAAL Affective and Logical Agent for Argumentation and Dialog

GALAAD (Adam & Evrard, 2005) est un agent BDI (Belief Desire Intention) conversationnel émotionnel dont l'architecture est basée le modèle OCC. Les émotions influencent les règles du jeu de dialogue et permet un processus d'adaptation défini par Lazarus. La stratégie de « coping » a pour but de maintenir les équilibres de l'agent en diminuant l'intensité des émotions négatives ou sensibles qui pourraient causer de mauvais effets sur son comportement.

Quoi qu'il en soit, ce modèle essaie d'intégrer une vraie évaluation et adaptation du comportement à l'architecture de l'agent conversationnel dans des jeux de dialogue, mais il ne tient pas compte de la personnalité et des états de motivation dans le raisonnement émotionnel.

Un autre modèle de Carole Adam est le modèle PLEIAD (Adam *et al.*, 2007) qui semble être une autre version de GALAAD. Dans ce modèle, l'auteur s'est concentré sur la mise à jour de la base de connaissance de l'agent en introduisant un module de démonstration logique et de gestion de l'activation. Comme GALAAD, PLEIAD n'intègre pas de personnalité à leur agent.

GRACE – Generic Robotic Architecture to Create Emotions

Le modèle générique GRACE (Dang *et al.*, 2008) définit son processus émotionnel comme une réponse émotionnelle physiologique générée par un événement interne ou externe. Il est caractérisé par 7 composants appliquant les théories de l'*appraisal*, du *coping*, de *Scherer* et de la personnalité. Sa généralité lui permet d'englober les fonctionnalités des modèles cités ci-dessus. De plus, il intègre un composant « Intuition », n'existant pas dans les autres modèles, permettant d'obtenir des réactions émotionnelles imprévisibles.

Comparaison des modèles

D'une manière générale, les trois théories fondamentales caractérisant un processus émotionnel sont : l'évaluation ou « appraisal », l'adaptation ou « coping » et la personnalité. Nous avons décrit dans les sections précédentes les modèles informatiques les plus intéressants pour notre projet. Le tableau 2 décrit le respect ou non de ces théories fondamentales.

Nous avons choisi d'instancier et adapter le modèle GRACE à notre projet car il est le seul à appliquer ces trois théories.

Nom	Modèle	Évaluation « Appraisal »	Adaptation « Coping »	Personnalité
1	FLAME	Oui	Oui	Non
2	ParleE	Oui	Pas abordé	Modèle de Rousseau
3	Kismet	Oui	Pas abordé	Non
4	Greta	Oui	Pas abordé	Traits de la personnalité
5	EMA	Oui	Oui	Non
6	GALAAD	Oui	Oui	Non
7	PLEIAD	Oui	Oui	Non
8	GRACE	Oui	Oui	MBTI

Tableau 2. Comparaison des modèles émotionnels

4 Robotothérapie

Les différentes études en interaction homme-robot se concentrent sur deux aspects important :

- La robotique psychologique : études sur la compatibilité entre les humains et les robots ;
- La robotothérapie : utilisation des robots comme compagnons thérapeutiques pour des personnes souffrant de problèmes psychologiques ou physiologiques limités.

La robotothérapie est définie comme une structure de l'interaction homme-robot ayant pour but la reconstruction d'expériences négatives d'une personne, par le biais d'outils technologiques, afin de fournir une plateforme pour construire des nouvelles idées positives (Libin & Libin, 2004). En d'autres termes, la robotothérapie offre un concept méthodologique et expérimental permettant la stimulation, l'assistance, la réhabilitation de personnes ayant des troubles physiques et cognitifs, des besoins spécifiques, ou autres problèmes physiologiques.

Le projet MAPH, ayant pour but la construction d'un robot compagnon, se place dans un contexte de robotothérapie pour la réhabilitation et le réconfort d'enfants atteints de troubles physiques et cognitifs. La recherche a permis de voir apparaître de nombreux robots compagnons ayant cette vocation. L'idée novatrice est de se baser sur ces travaux afin de réaliser un robot ayant une architecture très simple tout en gardant une expressivité maximale.

4.1 Robots pour interaction sociale

Paro

Paro (AIST, 2004) est un bébé phoque robotisé interactif, commencé en 1993 et actuellement à sa 8^{ième} version, développé par l'AIST. Il a été conçu pour aider les personnes âgées à contrer la solitude et à développer une communication et de l'interaction affective avec les humains. Il est principalement utilisé comme compagnon dans les maisons de retraite japonaises.

Il réagit au toucher et à la voix, émet des sons et des pleurs, et peut bouger les nageoires, la queue et les sourcils.

iCat

iCat (van Breemen *et al.*, 2005) est un robot compagnon chat produit par les laboratoires de Philips Research. Il vise à aider son utilisateur dans des tâches quotidiennes telles que l'envoi de messages, l'accès aux informations quotidiennes, la sélection de ses musiques, photos ou vidéos, et même la surveillance du domicile. Il voit à l'aide de caméras placées derrière ses yeux, réagit aux sons, à la voix, aux gestes et s'exprime grâce à 13 servomoteurs.

Kismet

Kismet (Breazeal & Scassellati, 2000) est un robot expressif du MIT avec des modalités perceptuelles. Pour faciliter l'interaction avec un enfant en bas âge, le robot est équipé de capteurs visuels, sonores et proprioceptifs. Des moteurs permettent les expressions faciales, l'ajustement du regard et le pivot de la tête. Avec 15 degrés de liberté, il est capable d'exprimer des émotions comme la surprise, la gaieté, la colère, la tristesse, etc.

Ces systèmes de moteurs permettent d'orienter automatiquement les sondes visuelles et auditives vers la source du stimulus. Le système de perception, les systèmes de motivation, de comportement, d'habileté motrice et d'expressions faciales sont actionnés par quatre microprocesseurs Motorola 68332.

Le traitement visuel est effectué par 9 PC de 400 mégahertz fonctionnant sous QNX (un logiciel d'exploitation d'Unix en temps réel) et reliés en réseau. La synthèse vocale, elle, est prise en charge par un PC dual de 450 mégahertz sous NT tandis que la reconnaissance vocale s'effectue sur un PC de 500 mégahertz fonctionnant sous Linux.

Cosmobot

Cosmobot (Lathan *et al.*, 2005) (Brisben *et al.*, 2005) est un robot développé par AnthroTonix destiné à venir en aide aux enfants présentant des troubles de développement et de comportement. Il est capable de réagir aux mouvements et à la voix et peut également être dirigé par un tableau de contrôle appelé « *Mission Control* ». Il peut bouger, répéter des phrases, se déplacer et aider l'enfant dans ses exercices. A l'aide d'un gant équipé de capteurs, l'enfant peut faire bouger le robot ou copier les mouvements de la machine.

5 iGrace – modèle informatique d'émotions

Afin de réaliser la synthèse émotionnelle, la première étape est d'établir les informations nécessaires pour la compréhension de l'environnement (y compris l'interlocuteur). Comme signalé juste avant, afin que le robot ait une communication non verbale, il est important qu'il sache s'exprimer physiquement. A l'opposé, l'interlocuteur ayant une communication verbale, il nous est nécessaire de comprendre les mots importants de son discours, son intonation, ainsi que son expression faciale afin d'en tirer l'émotion qui en ressort. Les informations que nous voulons récolter sont les suivantes :

- Le discours : même si les systèmes actuels ne peuvent pas encore comprendre à la perfection l'étendue du vocabulaire humain et surtout le discours d'un interlocuteur à cause de la prise en compte du contexte, certains mots que l'on peut traiter permettent quand même d'avoir une réaction émotionnelle. Le module de compréhension permettra le traitement de ces données afin de nous les acheminer. Ainsi nous pourrions en tirer une série d'informations, tels que le sujet qui fait l'action, l'action, et l'objet ou sujet sur lequel

se porte l'action. De plus en combinant ceci avec les actes du langage, le temps de l'action et l'état émotionnel de l'interlocuteur, il nous est possible de réagir sans avoir besoin d'une compréhension absolue du discours. Cette réaction étant quand même en cohérence avec ce qui est dit.

- Le signal sonore : tout comme le signal vidéo, il y aura 2 cas d'utilisation du son. Le premier viendra conforter la décision prise sur l'état émotionnel de l'enfant pour le discours. La prosodie n'étant pas la même selon l'émotion que l'on ressent quand on parle. Le deuxième cas sera aussi but de protection du système. Selon la durée d'une forte intensité sonore, une réaction appropriée sera adoptée par le système.
- Le signal vidéo : cette information nous sera utile dans 3 cas. Le premier permettra de faire un suivi du visage. Lors d'une conversation, l'interlocuteur peut vite être désorienté ou peut penser que le discours manque d'intérêt si son partenaire ne le regarde pas. Le deuxième cas nous permettra d'affirmer l'état émotionnel de l'enfant grâce à l'expression faciale reconnue qui sera associée à une émotion. Enfin le signal nous sera très utile pour des situations d'urgence. Les enfants ayant tendance à secouer un peu trop brutalement leurs jouets, il sera nécessaire d'arrêter le fonctionnement du robot lors de mauvaises manipulations. Ainsi, selon l'obturation du champ de vision de la caméra, le système réagira de façon appropriée et se mettra automatiquement en veille s'il le faut afin d'éviter une casse de la mécanique.

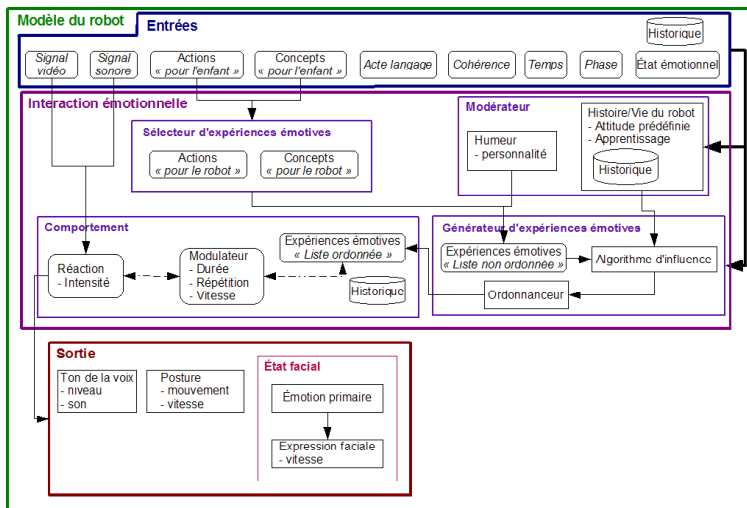


Figure 3. Synoptique du modèle d'interaction

La deuxième étape permet de définir la méthode à utiliser afin de réagir au discours et d'avoir une bonne expression. Cette étape est primordiale car elle permettra de maintenir l'interaction au maximum si elle est correctement réalisée. Le modèle d'interaction émotionnel iGrace (voir figure 3) basé sur le modèle émotionnel GRACE que nous avons défini permet de répondre à nos attentes. Il est

composé de 3 modules principaux (décrits en détail dans les sous-sections suivantes) permettant le traitement de l'information reçue :

- Module « Entrées » ;
- Module « Interaction émotionnelle » ;
- Module « Sorties ».

Avant tout démarrage du projet, nous avons commencé deux études expérimentales. La première expérimentation (Le-Pévédic *et al.*, 2006) fut réalisée à l'aide de robots Paro, afin de vérifier si la réaction/interaction avec les robots dépendait du contexte culturel. Cette expérience nous a montré d'une part les problèmes mécaniques (poids et autonomie), ainsi que les problèmes d'interaction (manque d'émotions) liés au robot.

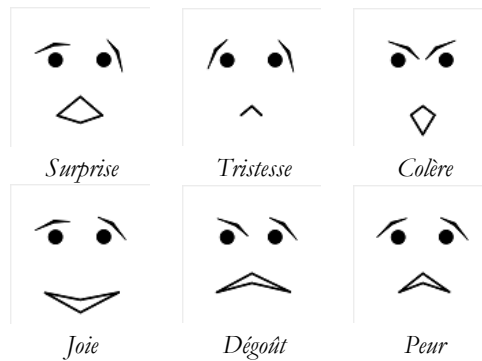


Figure 4. Expressions résultant des expérimentations

La deuxième expérimentation (Petit *et al.*, 2005) devait nous permettre de réconcilier les contraintes du robot léger et autonome aux capacités de compréhension et d'expression. Les évaluateurs ont dû sélectionner parmi une liste de 16 visages celui qui lui semblait exprimer le mieux les émotions primaires. C'est l'un des visages les plus simples (voir figure 4) qui a obtenu les meilleurs résultats. Avec 6 degrés de liberté (Saint-Aimé *et al.*, 2007), il nous est possible d'obtenir un taux de reconnaissance des émotions primaires très satisfaisant.

5.1 Module « Entrées »

Il représente l'interface de communication et d'échange de données entre le module de compréhension et d'interaction émotionnelle. Nous retrouvons les paramètres nous permettant d'obtenir les informations nécessaires au bon déroulement de notre processus de traitement pour une interaction entre l'enfant et son robot-compagnon. Les paramètres pris en compte sont les suivants :

- Signal vidéo : la caméra placée dans le nez du robot nous permet dans un premier temps de suivre les déplacements de l'enfant afin de conserver une interaction avec lui et de capter son attention lors de l'interaction ; cette caméra permet également d'arrêter le système lors de la détection de comportements à risque ou non attendu de l'interlocuteur.
- Signal sonore : le système sonore permet de comprendre et aussi d'assurer la sécurité du robot. En cas de cri violent ou de crise de panique assimilable avec un signal trop élevé, les fonctionnalités du

robot seront temporairement mises en veille. Un comportement de « repli » du robot sera automatiquement généré.

- Actions « pour l'enfant » : ils représentent la famille d'actions que l'on caractérise par des verbes (ex. manger, dormir, jouer, etc.) les plus couramment utilisés chez l'enfant. Ces actions ou verbes sont hiérarchisés ou organisés sous forme arborescente.
- Concepts « pour l'enfant » : ce sont les grands thèmes principaux dans lequel l'enfant tirera son vocabulaire (ex. famille, amis, école, etc.). Ces termes sont hiérarchisés ou organisés sous forme arborescente sur un ou plusieurs niveaux en fonctions du niveau de difficulté et de finesse de réaction que nous souhaitons établir lors de l'interaction.
- Acte de langage : permet de savoir dans quelle forme de discours l'on se place – une question, une affirmation, etc. Il nous permet de donner au robot un comportement adapté au discours de l'enfant. En effet, certains discours, tels que l'interrogation, mériteront un comportement plus expressif que d'autres.
- Temps : permet au robot de situer le discours dans le temps afin d'avoir une meilleure interaction. Sont implémentés le passé, le présent et le futur.
- Phase : elle représente l'état d'esprit dans lequel se trouve l'enfant au cours du discours. Quatre phases sont prises en compte :
 - Imaginaire : le discours tiré de son imagination.
 - Réel : le discours est tirée d'une expérience de vie réelle.
 - Imitation : le robot doit imiter le comportement de l'enfant.
 - Jeux : le robot jouera à des jeux prédéfinis avec l'enfant.
- État émotionnel : informe sur l'état émotionnel de l'enfant au moment du discours. Il est représenté par un vecteur d'émotions renseignant sur le degré d'implication ou de reconnaissance de chaque émotion primaire (joie, peur, colère, surprise, tristesse, dégoût) sur une échelle de -1 à 2 (voir tableau 3).

Coefficient	Définition
-1	On ne sait pas si l'émotion est impliquée
0	L'émotion n'est pas impliquée
1	L'émotion est peu impliquée
2	L'émotion est très impliquée

Tableau 3. Définitions des coefficients du vecteur d'émotion

Ces valeurs d'entrées sont enregistrées dans une base de données pour permettre au robot de vérifier si son comportement à un effet positif ou négatif sur le comportement de l'enfant et sur son discours. L'objectif étant d'augmenter le temps d'interaction de l'enfant avec son robot-compagnon. Cette comparaison permet également l'évolution de l'histoire, du caractère et de la personnalité du robot. Cette étape est considérée comme notre adaptation, voire notre « apprentissage » ou « connaissance » de l'interlocuteur.

5.2 Module « Interaction émotionnelle »

Avec les informations traitées en entrée, le robot doit être capable de réagir le plus naturellement possible au discours de l'enfant. Sachant qu'il se limite uniquement à l'expression des émotions primaires via des expressions faciales pour

maintenir un discours non verbal, il nous faut nous exprimer avec tous les autres éléments du corps humain. Pour ce faire, nous avons décidé d'intégrer dans notre modèle les notions d'expériences émotives et de comportements. Les cent expériences émotives de notre base nous permettent d'avoir un nombre très élevé de comportements différents pour le modèle. Cependant nous décidons, dans un premier temps, de nous limiter à seulement une cinquantaine d'expériences émotives. Cette diversification est possible grâce au principe du mixage des émotions (Ochs *et al.*, 2006) couplé à la dynamique du comportement (Jost, 2009). On retrouve dans le modèle quatre éléments principaux de l'interaction :

- Modérateur,
- Sélecteur d'expériences émotives,
- Générateur d'expériences émotives,
- Comportement.

Les quatre modules cités et décrits ci-dessous nous permettront de réaliser le traitement nécessaire à l'interaction en six étapes :

1. Extraction d'une liste L_1 d'expériences émotives liées à la personnalité du robot – sous-module « Modérateur ».
2. Extraction d'une liste L_2 d'expériences émotives liées aux mots du discours – sous-module « Sélecteur d'expériences émotives ».
3. Extraction d'une liste L_3 d'expériences émotives liées à l'état émotionnel de l'enfant au moment du discours – sous-module « Générateur d'expériences émotives ».
4. Fusion des listes L_1 , L_2 et L_3 en L_4 et recalcul du coefficient associé à chaque expérience émotive en fonction de :
 - L'humeur du robot,
 - De l'affect de l'action du discours,
 - De la phase et de l'acte du discours,
 - De l'affect de l'état émotionnel de l'enfant,
 - De l'affect du discours.

Ce traitement est réalisé dans le sous-module « Générateur d'expériences émotives ».

5. Extraction des meilleures expériences émotives de la liste L_4 dans L_5 – sous-module « Comportement ».
6. Expressions des émotions liées aux expériences émotives choisies. Ces expressions détermineront le comportement du robot – sous-module « Comportement ».

Sous-module « Modérateur »

Il définit si le caractère, l'humeur, la personnalité et l'histoire du robot ont une influence sur ses croyances et son comportement. La personnalité du robot reprise de la définition du type psychologique et basée sur le modèle MBTI permettra d'avoir une liste d'expériences émotives L_1 en adéquation avec sa personnalité. Actuellement cette liste est choisie pseudo-aléatoirement par le robot lors de son initialisation. Il fait un choix de 10 expériences émotives dans la base qui représenteront son profil. Il sera important de ne pas sélectionner un nombre d'expériences émotives ayant un affect négatif supérieur à celles ayant un affect positif. Cette liste sera pondérée en fonction de son humeur du jour, qui est le seul paramètre pris en considération dans le calcul des coefficients C_{emo} (voir équation 1) des expériences émotives. Le développement étant encore en cours, les autres paramètres ne sont pas intégrés dans l'équation utilisée. Cette liste aura une influence sur le comportement qu'il devra avoir à l'instant du discours.

Si humeur positive : $C_{emo} = [(1 - affect) \times 0] + (affect \times 10)$
 Sinon si humeur négative : $C_{emo} = [(1 - affect) \times 10] + (affect \times 0)$
 Sinon si humeur neutre : $C_{emo} = 10$
 avec affect $\begin{cases} 0 : \text{négatif} \\ 1 : \text{positif} \end{cases}$

Équation 1. Calcul des coefficients des expériences émotives en fonction de l'humeur

Sous-module Sélecteur d'expériences émotives

Ce module permet de donner l'état émotionnel du robot en réponse au discours de l'enfant. Le discours de l'enfant est représenté par la liste des actions et concepts que pourra nous transmettre le module de compréhension du discours. Avec cette liste d'actions et concept, représenté sous forme de trio en général : « concept, action, concept », nous récupérons dans la base de données les vecteurs émotionnels V_i qui y sont associés. Nous avons au préalable effectué une annotation manuelle et subjective d'un corpus (Bassano *et al.*, 2005) des mots les plus courants que l'on retrouve chez l'enfant. Cette annotation associe un vecteur émotionnel (voir tableau 4) aux différents mots du corpus. Chaque émotion primaire du vecteur ayant un coefficient C_{emo} compris entre -1 et 2 représentant le degré émotionnel de l'individu pour ce mot. Il est important de noter que cette association représente les croyances du robot pour le discours et non celle de l'enfant. Actuellement les coefficients annotés sont statiques. Cependant il est prévu un système d'apprentissage qui fera évoluer ces valeurs durant la vie du robot. Les paramètres qui seront pris en compte pour cette évolution seront essentiellement basés sur le retour que l'on aura de la bonne ou mauvaise interaction avec l'enfant pour le discours.

Mot	Vecteur					
	Joie	Colère	Surprise	Dégoût	Tristesse	Peur
Papa (concept)	1	-1	0	0	-1	-1
Maman (concept)	1	-1	0	0	-1	-1
Soeur (concept)	-1	-1	0	-1	-1	0
Tuer (action)	-1	1	0	0	-1	0
Embrasser (action)	1	0	0	0	-1	0
Manger (action)	-1	0	0	0	-1	0

Coefficient du vecteur (voir équation 2) : -1 : ne sait pas; 0 : non; 1 : peu; 2 : beaucoup

Tableau 4. Extraits de vecteurs d'émotions pour une liste de mots (action ou concept)

$$V(emo, C_{emo}) = \sum_{i=1}^n V_i \cdot C_{emo} \text{ avec } \begin{cases} i : \text{mot du discours} \\ n \leq 3 : \text{nombre de mots du discours} \\ C_{emo} > 0 : \text{coefficient de l'émotion} \end{cases}$$

$$C_{emo} \begin{cases} -1 : \text{inconnu - ne sait pas} \\ 0 : \text{émotion non exprimée} \\ 1 : \text{émotion peu exprimée} \\ 2 : \text{émotion très exprimée} \end{cases}$$

Équation 2. Addition des vecteurs émotionnels

$$\begin{aligned}
 C_{eMax} &= n \times 2 : \text{coefficient maximum pour une émotion} \\
 C_{eemo} &= (C_{eemo} \times 100) / C_{eMax} : \text{coefficient pour une expérience émotionnelle} \\
 M(i_{eemo}, C_{eemo}) &\text{ avec } \begin{cases} i_{eemo} : \text{expérience émotionnelle pour l'émotion} \\ C_{eemo} : \text{coefficient de l'expérience émotionnelle} \end{cases}
 \end{aligned}$$

Équation 3. Pondération des expériences émotionnelles du sélecteur

Grâce à ces vecteurs émotionnels, que nous aurons fusionnés en utilisant l'équation 2, il nous est possible de déterminer la liste L_2 d'expériences émotionnelles qui sont liées au discours. En effet, grâce à la catégorisation des émotions en trois couches que propose Parrot (2000), nous pouvons associer chaque émotion à des expériences émotionnelles i_{emo} (voir tableau 5). A cet instant, contrairement au vecteur d'émotions, les expériences émotionnelles ne sont associées à aucun coefficient C_{emo} . Mais celui-ci sera déterminé en fonction de ceux du vecteur émotionnel et en appliquant l'équation 3. Cette liste pondérée qui représente l'état émotionnel du robot pour le discours est transmise au « générateur ».

Émotion	Expériences émotionnelles
Joie	Bonheur, contentement, enchante, euphorie, heureux, etc.
Peur	Affolement, angoisse, crainte, frayeur, etc.
Colère	Rage, agitation, détester, fureur, haine, etc.
Tristesse	chagrin, déception, déprime, peine, etc.
Surprise	Émerveillé, surprise, etc.
Dégoût	Écœuré, mépris, etc.

Tableau 5. Extraits d'associations entre les émotions et les expériences émotionnelles

Sous-module « Générateur d'expériences émotionnelles »

Ce module définira la réaction que devra avoir le robot au discours de l'enfant. Il est relié à tous les autres modules du modèle d'interaction afin d'en tirer le maximum d'informations et d'en générer le(s) comportement(s) adéquat(s). Le traitement des informations se fera en trois étapes permettant d'obtenir une liste d'expériences émotionnelles pondérées.

$$\begin{aligned}
 C_{eemo} &= (C_{emo} \times 10) : \text{coefficient pour une expérience émotionnelle} \\
 \text{avec } C_{emo} &> 0 : \text{coefficient de l'émotion} \\
 C_{emo} &\begin{cases} -1 : \text{inconnu - ne sait pas} \\ 0 : \text{émotion non exprimée} \\ 1 : \text{émotion peu exprimée} \\ 2 : \text{émotion très exprimée} \end{cases}
 \end{aligned}$$

Équation 4. Pondération des expériences émotionnelles liées à l'état émotionnel

La première étape consiste à traiter l'état émotionnel que l'on a pu observer chez l'enfant. Cet état est généré à l'aide du discours prononcé, de la prosodie et sera complété dans la prochaine version du modèle par une reconnaissance des expressions faciales. Il est représenté par un vecteur émotionnel, identique à celui

utilisé pour les mots du discours et comportant les mêmes coefficients C_{emo} , qui nous permettra d'en tirer une liste L_3 d'expériences émotives. Le coefficient C_{emo} des expériences émotives sera calculé en appliquant l'équation 4.

La deuxième étape consistera en la fusion des 3 listes (modérateur(L_1) + sélecteur(L_2) + état émotionnel(L_3)) dont nous disposons en L_4 . Le nouveau coefficient sera calculé en additionnant celui de chaque liste pour la même expérience émotive (voir équation 5).

$$V(emo, C_{emo}) = \sum_{i=1}^n V_i \cdot C_{emo} \text{ avec } \begin{cases} i : \text{expériences émotives identiques} \\ n : \text{nombre d'expérience émotives} \\ C_{emo} : \text{coefficient de l'expérience émotive} \end{cases}$$

Équation 5. Fusion de la liste des expériences émotives

Les premières étapes réalisées nous ont permis dans un premier temps d'obtenir une liste L_4 d'expériences émotives pouvant générer un comportement. Cependant cette liste a été créée sur des données correspondant aux différents états émotionnels, aussi bien du discours que de l'interlocuteur, et à la personnalité du robot. Maintenant que nous avons ces données en main, il va falloir prendre en compte le sens du discours afin d'en tirer les comportements adéquats. Le but de cette troisième étape est de recalculer le coefficient des expériences émotives (voir figure 5) en fonction des nouveaux paramètres.

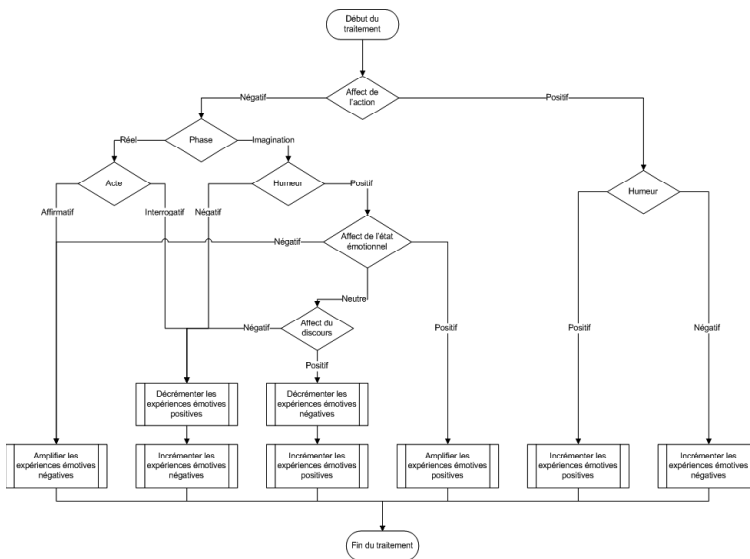


Figure 5. Algorithme de traitements du générateur d'expériences émotives

Sous-module « Comportement »

Ce module permet de choisir l'expression du comportement que devra avoir le robot en réponse au discours de l'enfant. Avec la liste L_4 dont nous disposons, nous devons extraire les expériences émotives ayant le plus fort coefficient dans une nouvelle liste L_5 . Afin de ne pas avoir un phénomène de répétition, la première démarche est de filtrer les expériences émotives ayant déjà été utilisées pour ce

même discours. Une base des historiques de comportements associés au discours nous permettra de réaliser ce traitement. Le deuxième traitement consistera à choisir les N expériences émotives de la liste ayant les plus forts coefficients. Dans le cas d'égalité de coefficients, un choix aléatoire sera fait. Actuellement nous avons fixé à trois le nombre d'expériences émotives à extraire.

Une autre difficulté dans ce sous-module, réside dans la dynamique du comportement et dans le choix de ses expressions. Il faudra faire attention à ne pas perdre l'interaction avec l'enfant en répétant sans cesse la même expression faciale pour une émotion. Le choix d'un large panel d'expressions nous permettra d'obtenir une interaction différente et inattendue pour une même phrase et un même état émotionnel.

5.3 Module « Sorties »

Ce module doit être capable de s'exprimer en fonction des caractéristiques matérielles qui le composent : micro/HP, moteurs. Le comportement qui découle du module d'interaction émotionnelle sera décomposé en 3 parties principales :

- Ton « de la voix » : caractérisé par un niveau plus ou moins élevé du signal sonore et du choix du son qui sera produit par le robot. L'interaction étant non verbale dans le cadre de ces travaux, le robot-compagnon devra être capable d'émettre des sons sur le même ton que ceux du robot phoque « Paro ». Ces petits sons basés sur les travaux de Kayla Cornale (Cornale, 2007) avec « *Sounds into Syllables* », sont des notes de piano associées aux émotions primaires.
- Posture : caractérisé par la vitesse et le type de mouvement que devront réaliser les différents membres du corps qui composent notre robot, en relation avec le comportement généré.
- État facial : représente les expressions faciales qui doivent être affichées sur le visage du robot. Au début de notre traitement d'interaction, nous travaillons essentiellement avec des « expériences émotives ». Celles-ci devront par la suite être traduites en émotions primaires, puis en expressions faciales. Rappelons que les expériences émotives sont composées de plusieurs émotions primaires.

6 Scénario de fonctionnement

Pour ce scénario, le simulateur ainsi que le robot seront utilisés pour l'expression des émotions. Ce système nous permettra de comparer l'expression des deux médias. Le scénario se déroulera en 4 phases :

- Initialisation du système,
- Simulation événement,
- Traitement de l'événement,
- Réaction.

6.1 Initialisation du système

Au démarrage du système, les modules *Modérateur* et *Sorties* initialisent les variables d'humeur, de personnalité et d'émotion courante du robot avec les valeurs suivantes :

- Humeur : positive
- Profil de la personnalité :
 - Choqué
 - Délaissé
 - Douleur

- Énérvé
- Enragé
- Exaspération
- Exécré
- Malaise
- Mépris
- Optimiste
- Émotion courante : neutre

6.2 Simulation événement

Pour cette phase, une phrase est prononcée au micro permettant au système de démarrer le traitement de l'événement perçu. La phrase sélectionnée, tirée de l'expérimentation effectuée avec le robot et les enfants en milieu scolaire, est la suivante : « *la mère de Boubba est morte* ». De cette phrase prononcée par l'utilisateur, l'équipe de traitement et de compréhension du discours sélectionne les mots suivants :

- Mot 1 : Maman
- Mot 2 : Mort
- Mot 3 : être

De cette sélection, les 9 paramètres du module *Entrées* de notre modèle seront initialisés comme suit :

- Signal sonore : -1
- Signal vidéo : -1
- Concept : maman, mort
- Action : être
- Acte : affirmatif
- Cohérence : oui
- Temps : présent
- Phase : vie réelle
- État émotionnel :
 - Joie : 0
 - Peur : 1
 - Surprise : 0
 - Tristesse : 2
 - Dégoût : 1
 - Colère : 1

6.3 Traitement de l'événement

Le module *Interaction émotionnelle* traite l'événement perçu et génère une réaction au discours en six étapes. Chacune de ces étapes nous permet d'obtenir une liste d'expériences émotives, associées à un coefficient ayant une valeur comprise entre 0 et 100.

Profil de la personnalité

Cette étape, réalisée par le sous-module *Modérateur* donne une première liste de réactions pour le robot en fonction de sa personnalité. La liste sur laquelle se base ce traitement est celle du profil de la personnalité du robot. En appliquant l'équation 1 à cette liste, nous obtenons la première liste d'expériences émotives L1 (voir figure 6).

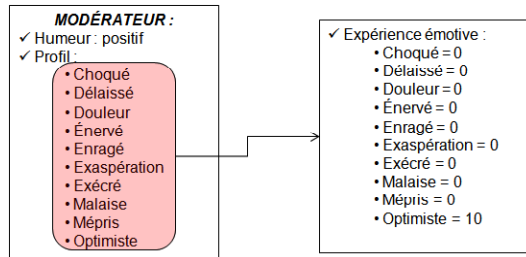


Figure 6. Profil de la personnalité du robot – liste L_1

Réaction au discours

Cette étape, réalisée par le sous-module *Sélecteur d'expériences émotives* donne une liste de réactions en fonction du discours de l'interlocuteur. Un vecteur émotionnel et d'affect est associé à chaque concept et action du discours, mais seul le vecteur émotionnel est pris en compte à cette étape. À l'aide de l'équation 2, nous additionnons le coefficient des vecteurs pour chaque émotion primaire commune. Il est important de préciser que seules les valeurs supérieures ou égales à 0 sont prises en compte dans notre calcul. Dans le cas de la joie, nous avons donc : $V_{joie} = V1_{joie} + V2_{joie} = 1 + 0$. Cette addition de vecteurs nous permet d'obtenir la liste d'expériences émotives à laquelle nous appliquons l'équation 3 pour calculer les coefficients correspondants.

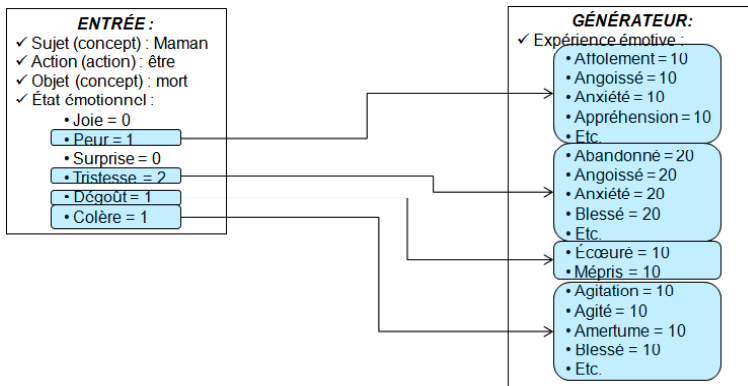


Figure 7. Réaction au discours de l'interlocuteur – liste L_2

Réaction à l'état émotionnel

Cette étape, réalisée par le sous-module *Générateur d'expériences émotives*, donne la liste d'expériences émotives pour l'état émotionnel de l'interlocuteur au moment du discours. L'état émotionnel de l'enfant étant représenté sous forme de vecteur, il nous est possible d'obtenir une liste d'expériences émotives à laquelle nous appliquons l'équation 4 pour obtenir les coefficients.

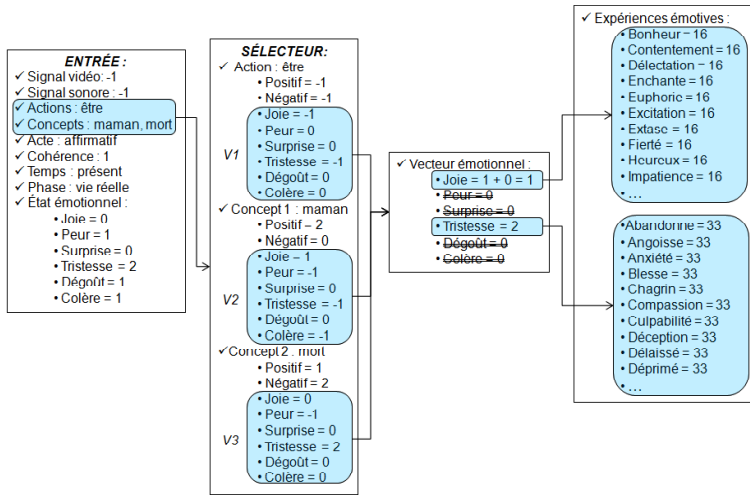


Figure 8. Réaction à l'état émotionnel de l'interlocuteur – liste L₃

Fusion des listes

Cette étape, réalisée par le sous-module *Générateur d'expériences émotionnelles*, permet la fusion et le calcul du nouveau coefficient des expériences émotionnelles de la liste en utilisant l'algorithme de la figure 5.

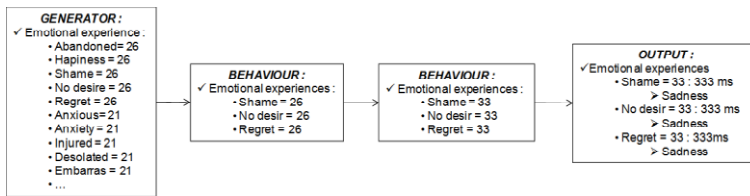


Figure 9. Du générateur à l'expression des émotions – liste L₃, L₄, L₅

Sélection des plus forts coefficients

Cette étape, réalisée par le sous-module *Comportement*, permet d'obtenir les 3 meilleures expériences émotionnelles de la liste. La liste sera élaguée dans un premier temps en fonction des expériences émotionnelles qui ont déjà été exprimées pour ce même discours. Cette fonction est possible grâce à un historique des comportements du robot. Dans le cas de coefficients identiques, une sélection sera effectuée aléatoirement.

Initialisation des paramètres d'expression

La dernière étape, réalisée par le sous-module *Comportement*, permet de calculer les paramètres nécessaires à l'expression de la réaction du robot. Nous obtenons le temps d'expression en secondes de chaque expérience émotionnelle en fonction de son coefficient.

6.4 Réaction

Cette dernière phase, réalisée par le module de *Sortie*, simule la réaction du robot au discours. Avec la liste de réaction issue du module d'*Interaction émotionnelle*, pour chacune des expériences émotives de la liste, associée à une ou plusieurs émotions, nous choisissons aléatoirement une expression faciale dans la base de pattern. Celle-ci sera exprimée à l'aide des moteurs dans le cas du robot ou de l'interface graphique dans le cas du simulateur.

7 Expérimentations

Le projet dans sa finalité vise un public d'enfants atteint d'handicaps physique et psychologique. La grosse difficulté pour ce public est de ne pas pouvoir effectuer ces expérimentations aussi souvent que nous le souhaitons. Il nous faudra arriver dans les différents centres hospitaliers, en partenariat avec le projet EmotiRob, avec notre robot compagnon sur sa version quasi finale. Pour pallier ce problème, nous avons choisi de faire 3 séries de tests sur des publics différents :

1. La première expérimentation est faite avec un très large public et de tout âge afin de recueillir le maximum d'informations sur les améliorations à apporter à notre interaction. Après analyse des résultats, les premières améliorations ont été effectuées. Pour cette expérimentation, seule l'interface de simulation a été utilisée.
2. La deuxième expérimentation débutera début juin et sera réalisée avec des enfants scolarisés de 5 à 8 ans et ne souffrant pas de handicaps. Pour ces tests, le robot sera utilisé, mais les entrées seront toujours simulées. On utilisera la technique du magicien d'Oz pour saisir les données avant l'intégration finale du système de reconnaissance vocale.
3. La troisième expérimentation sera effectuée au centre de rééducation de Kerpape avec des enfants à mobilité réduite et dans un institut d'éducation et d'adaptation : l'IEA le Bondon. Ces derniers tests seront décisifs pour nous et permettront de faire des essais grandeur nature. Les conditions de test seront optimales afin d'avoir un taux de reconnaissance maximum pour notre système vocal et vidéo.

Un autre intérêt pour nous de réaliser les expérimentations avec un public différent à chaque fois est de pouvoir analyser par la suite la façon de percevoir une interaction émotionnelle de l'enfance à l'âge adulte. La prochaine étape du projet EmotiRob étant son utilisation chez les personnes âgées.

7.1 Protocole

La première étape étant effectuée avec un large public, il ne fût pas très difficile de trouver des volontaires. Par contre nous nous sommes limités au nombre de 10 personnes car, comme nous l'avons déjà dit, ce n'est pas le public final. On ne souhaite pas modifier l'interaction en fonction des remarques que peuvent apporter un public d'adultes. La première chose qui leur a été demandée était de faire preuve d'abstraction du fait que l'interface représentait le visage et le comportement du robot, et que tout le reste (mode de saisie, ergonomie, etc.) n'était pas à évaluer. De plus il a fallu que ces personnes se mettent un peu dans la peau de l'interlocuteur afin d'en tirer de bonnes remarques.

Pour effectuer les tests, nous avions au préalable défini une liste de 4 phrases sur lesquelles devaient se baser les testeurs. Pour chacune d'elles, nous y associons les informations de langage suivantes :

- Temps d'action : présent.
- Acte de langage : affirmatif.

- Contexte du discours : vie réelle.

Ce système nous a permis de gagner un temps précieux qu'aurait utilisé chaque personne pour faire son choix. Les phrases données étaient les suivantes :

- Maman, Câliner, Papa.
- Tigre, Attaquer, Mamie.
- Bébé, Pleurer.
- Je, Chatouiller, Sœur.

7.2 Grille d'évaluation

Après distribution et explication des grilles d'évaluations, chaque personne devait dans un premier temps effectuer la démarche suivante :

1. Donner un affect (positif, négatif ou neutre) à chaque mot de la phrase.
2. Définir son état émotionnel pour le discours.
3. Prédire l'état émotionnel du robot.

Cette étape, bien que facile à réaliser, fut assez longue à saisir car certaines personnes ont eu du mal à exprimer leurs sentiments. Après saisie des informations, nous pouvions démarrer la simulation pour chacune des phrases. Nous avons demandé aux utilisateurs d'être attentifs à l'expression du robot car celle-ci ne pouvait pas être visualisée à nouveau. Après observation du comportement du robot, les utilisateurs devaient compléter les informations suivantes :

1. Quelles étaient les émotions reconnues dans le comportement et leur intensité, sur l'échelle : pas du tout, un peu, beaucoup, ne sais pas.
2. La vitesse moyenne de l'expression et la durée du comportement, sur l'échelle : trop lent, lent, normal, rapide, trop rapide.
3. A-t-il eu une impression de combinaison des émotions ? Oui ou non ?
4. L'enchaînement des émotions est-il naturel ? Oui ou non ?
5. Est-il satisfait du comportement du robot ? Pas du tout, un peu, beaucoup ?

7.3 Résultats

L'objectif de cette étude est d'évaluer la reconnaissance des émotions à travers le simulateur et surtout de définir si la réponse du robot au discours donné était satisfaisante ou pas.

En ce qui concerne le taux de satisfaction du comportement du discours, 54% de satisfaction pour « beaucoup » et 46% pour « peu », nous avons pu observer que la totalité des utilisateurs trouvaient la réponse du robot cohérente au discours, mais ils avouaient par la suite que même dans ce cas ils ne seront entièrement satisfaits que si le robot est à l'image de ce qu'ils attendent. Le fait de demander aux testeurs de renseigner sur les émotions attendues avaient une influence sur la satisfaction globale. Et inversement, certaines réactions du robot faisaient se remettre en question certains d'entre eux.

Pour le taux de reconnaissance des émotions, 86% en moyenne, les chiffres restent très satisfaisants et nous permettent de mieux préparer la prochaine grille d'évaluation sur la classification des expressions faciales pour chaque émotion primaire. Nous avons quand même pu nous apercevoir que même si les résultats restent assez élevés, il y a aussi certaines émotions qui ont été reconnues alors qu'elles n'étaient pas exprimées. Ce qui confirme la nécessité de les classer et surtout le fait que chaque expression peut être une combinaison d'émotions.

Les autres résultats ne sont pas traités actuellement mais seront utiles pour l'intégration du modèle sur le robot :

- Vitesse des expressions : normale à 63%
- Durée du comportement : normale à 63%

- Combinaison des émotions : oui à 67%
- Enchaînement naturel des émotions : oui à 71%

8 EmI – conception robotique

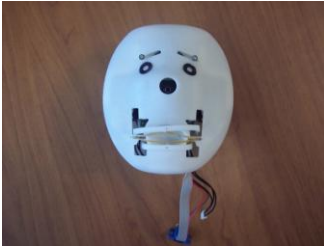


Figure 10.a. Tête du robot



Figure 10.b. Corps du robot



Figure 10.c. Version 1 d'EmI



Figure 10.d. Expérimentation d'EmI

Figure 10. *Conception du robot EmI*

EmI est actuellement en phase d'intégration et de test. Ce robot a été partiellement conçu par le CRIIF pour l'élaboration du squelette et la première version de l'habillage (voir figure 10.c), cependant la deuxième version ainsi que son implémentation seront faites dans nos locaux. Nous présentons brièvement les aspects robotique du travail élaboré en attendant la deuxième version.

Le squelette de la tête (voir figure 10.a) est entièrement fait en ABS et contient :

- 1 caméra au niveau du nez pour le suivi du visage et potentiellement de la reconnaissance faciale. La caméra utilisée est une CMUCam 3.
- 6 moteurs réalisant l'expression faciale avec 6 degrés de libertés. Deux pour les sourcils, et quatre pour la bouche. Les moteurs utilisés sont des AX-12+. Ceux-ci nous permettent d'avoir une communication numérique, bientôt sans fil grâce au Zigbee, entre le robot et un PC distant. La communication avec le PC se fait par le biais d'un adaptateur USB2Dynamixel utilisant les librairies FTDI.

Le squelette du torse est fait en aluminium et permet au robot de tourner la tête de droite à gauche, et de haut en bas. Il permet également les mêmes mouvements au niveau du bassin. Soit 4 moteurs au total pour réaliser ces mouvements.

Actuellement, la communication avec le robot se fait à l'aide d'un PC distant câblé directement aux moteurs. A court terme, un PC sera embarqué sur EmI afin de réaliser le traitement permettant l'interaction. Le PC qui sera utilisé est un Fit PC

Slim, cadencé à 500 Mhz, avec 512 Mo de mémoire vive et un disque dur de 60 Go. Le système d'exploitation utilisé est Windows XP.

9 Conclusion et perspectives

Le modèle émotionnel iGrace que nous proposons permet de réagir émotionnellement à un discours donné. La première expérimentation réalisée sur une petite échelle nous a permis de répondre à certaines questions telles que sur la durée et vitesse d'expression du robot, les méthodes de traitement de l'information, la cohérence de la réaction et la reconnaissance des émotions sur un simulateur. Afin de valider pleinement le modèle, une nouvelle expérimentation à grande échelle sera reconduite.

Les 6 degrés de liberté utilisés pour la simulation donnent des taux de reconnaissance très satisfaisants. Il nous incombe actuellement de faire une expérimentation identique sur le robot afin d'évaluer son expressivité. De plus, nous avons entrepris des recherches approfondies sur la dynamique des émotions, afin d'accroître la fluidité du mouvement et de rendre l'interaction plus naturelle. La seconde expérimentation, avec le robot, nous permettra de comparer le taux de reconnaissance du robot à celui du simulateur.

Remerciements

EmotiRob est un projet soutenu par l'ANR sur le programme Psirob. Le projet MAPH est soutenu par la région Martinique et la région Bretagne. Nous tenons donc à remercier dans un premiers temps ces différents organismes pour leur soutien financier et leur collaboration.

Les auteurs souhaitent remercier l'ensemble des personnes ayant contribué à l'élaboration des grilles d'évaluation en vue des expérimentations, ainsi que les membres du centre Kerpape et de l'IEA « Le Bondon » pour leur coopération.

Les auteurs souhaitent enfin remercier l'ensemble des participants aux expérimentations, pour le temps consacré et les remarques constructives qu'ils ont pu apporter.

Bibliographie

Adam, C. & Evrard, F. (2005). *Galaad: a conversational emotional agent*. Rapport de recherche IRIT/2005-24-R, IRIT, Université Paul Sabatier, Toulouse.

Adam, C., Herzig, A. & Longin, D. (2007). PLEIAD, un agent émotionnel pour évaluer la typologie OCC. *Revue d'Intelligence Artificielle, Modèles multi-agents pour des environnements complexes*, 21(5-6):781-811.

AIST (2004). Seal-type robot "paro" to be marketed with best healing effect in the world. AIST, Japon. Disponible à <http://www.parorobots.com/pdf/pressreleases/PARO%20to%20be%20marketed%202004-9.pdf>

Arnold, M. (1960). *Emotion and personality*. Columbia University Press, New York.

Bailenson, J., Beall, A., Blascovich, J., Raimundo, M. & Weishbush, M. (2000). Intelligent agents who wear your face : Users reactions to the virtual self, technical report. Center for the Virtual Environment and Behavior Department of Psychology, University of California.

- Bassano, D., Labrell, F., Champaud, C., Lemétayer, F. & Bonnet, P. (2005). Le dlpf : un nouvel outil pour l'évaluation du développement du langage de production en français. *Enfance*, 57(2):171–208.
- Bloch, H., Chemama, R., Gallo, A., Leconte, P., Le Ny, J., Postel, J., Moscovici, S., Reuchlin, M. & Vurpillot, E. (1994). *Grand dictionnaire de la psychologie*. Larousse.
- Boyle, E. A., Anderson, A. H. & Newlands, A. (1994). The effects of visibility on dialogue and performance in a cooperative problem solving task. *Language and Speech*, 37(1):1–20.
- Breazeal, C. (2003). Emotion and sociable humanoid robots. *Int. J. Hum.-Comput. Stud.*, 59(1-2):119–155.
- Breazeal, C. & Scassellati, B. (2000). Infant-like social interactions between a robot and a human caretaker. *Adaptive Behavior*, 8(1):49–74.
- Brisben, A., Safos, C., Lockerd, A., Vice, J. & Lathan, C. (2005). *The cosmobot system: Evaluating its usability in therapy sessions with children diagnosed with cerebral palsy*. Disponible à <http://web.mit.edu/zoz/Public/AnthroTronix-ROMAN2005.pdf>
- Bui, T. D., Heylen, D., Poel, M. & Nijholt, A. (2002). Parlee: An adaptive plan based event appraisal model of emotions. In Heidelberg, S. B., editor, *KI 2002: Advances in Artificial Intelligence*, volume 2479 of *Lecture Notes in Computer Science*, pages 129–143. Springer Berlin / Heidelberg.
- Cambreleg, B. (visité en 2009). *Nao, un robot compagnon pour apprendre ou s'amuser*. Disponible à http://www.lexansion.com/economie/actualite-high-tech/nao-un-robot-compagnon-pour-apprendre-ou-s-amuser_182680.html
- Castel, Y. (visité en 2009). *Psychobiologie humaine*. Disponible à <http://psychobiologie.ouvaton.org/>
- Cauvin, P. & Cailloux, G. (2005). *Les types de personnalité: les comprendre et les appliquer avec le MBTI (Indicateur typologique de Myers-Briggs)*. ESF éditeur, 6ème édition.
- Cornale, K. (visité en 2009). *Sounds into syllables*. Disponible à <http://www.soundsintosyllables.com/>
- Dang, T.-H.-H., Letellier-Zarshenas, S. & Duhaut, D. (2008). Grace – generic robotic architecture to create emotions. *Advances in Mobile Robotics: Proceedings of the Eleventh International Conference on Climbing and Walking Robots and the Support Technologies for Mobile Machines*, pages 174–181.
- de Rosis, F., Pelachaud, C., Poggi, I., Carofiglio, V. & Carolis, B. D. (2003). From greta's mind to her face: modelling the dynamics of affective states in a conversational embodied agent. *International Journal of Human-Computer Studies*, 59(1-2):81–118. Applications of Affective Computing in Human-Computer Interaction.
- de Sousa, R. (2008). Emotion. In Zalta, E. N., editor, *The Stanford Encyclopedia of Philosophy*. Fall 2008 edition.
- El-Nasr, M. S., Yen, J. & Ioerger, T. R. (2000). Flame—fuzzy logic adaptive model of emotions. *Autonomous Agents and Multi-Agent Systems*, 3(3):219–257.
- Gazdar, G. (1993). *The simulation of Human intelligence*. Donald Broadbent edition.

- Gratch, J. & Marsella, S. (2005). Evaluating a computational model of emotion. *Autonomous Agents and Multi-Agent Systems*, 11(1):23–43.
- Greenspan, P. (1988). *Emotions & reasons: an inquiry into emotional justification*. Routledge.
- James, W. (1884). What is an emotion ? *Mind*, 9:188–205.
- Jost, C. (2009). Expression et dynamique des émotions. Application sur un avatar virtuel. Rapport de stage de master recherche, Université de Bretagne Sud, Vannes.
- Jung, C. G. (1950). *Types psychologiques*. Georg.
- Lange, C. G. & (Trans), I. A. H. (1922). *The emotions*. Williams & Wilkins Co, Baltimore, MD, US.
- Larivey, M. (2002). *La puissance des émotions : comment distinguer les vraies des fausses*. Les éditions de l'Homme, Québec, de l'homme edition.
- Lathan, C., Brisben, A. & Safos, C. (2005). Cosmobot levels the playing field for disabled children. *Interactions*, 12(2):14–16.
- Lazarus, R. & Folkman, S. (1984). *Stress, Appraisal, and Coping*. Springer Publishing Company.
- Lazarus, R. S. (1991). *Emotion and Adaptation*. Oxford University Press, New York.
- Lazarus, R. S. (2001). *Relational meaning and discrete emotions*, chapter Appraisal processes in emotion: Theory, methods, research., pages 37–67. Oxford University Press.
- Le-Pévédic, B., Shibata, T. & Duhaut, D. (2006). *Study of the psychological interaction between a robot and disabled children*. Rapport de recherche, Valoria, Vannes.
- Libin, A. & Libin, E. (2004). Person-robot interactions from the robopsychologists' point of view: the robotic psychology and robotherapy approach. *Proceedings of the IEEE*, 92(11):1789–1803.
- Myers, I. B. (1987). *Introduction to type: A description of the theory and applications of the Myers-Briggs Type Indicator*. Consulting Psychologists Press Palo Alto, Calif.
- Myers, I. B., McCaulley, M. H., Quenk, N. L. & Hammer, A. L. (1998). *MBTI manual*. Consulting Psychologists Press, 3ème édition.
- Ochs, M., Niewiadomski, R., Pelachaud, C. & Sadek, D. (2006). Expressions intelligentes des émotions. *Revue d'Intelligence Artificielle*, 20(4-5):607–620.
- Ortony, A., Clore, G. L. & Collins, A. (1988). *The Cognitive Structure of Emotions*. Cambridge University Press.
- Ortony, A. & Turner, T. (1990). What's basic about basic emotions. *Psychological review*, 97(3):315–331.
- Parrott, W. (1988). The role of cognition in emotional experience. In *Recent Trends in Theoretical Psychology*, pages 327–337. New-York, W. J. Baker, L. P. Mos, H. V. Rappard and H. J. Stam edition.
- Parrott, W. G. (1991). The emotional experiences of envy and jealousy. In *The psychology of jealousy and envy*, chapter 1, pages 3–30. P. salovey edition.

- Parrott, W. G. (2000). *Emotions in Social Psychology*. Key Readings in Social Psychology. Psychology Press.
- Peters, L. (2006). Nabaztag Wireless Communicator. *Personal Computer World*, 2.
- Petit, M., Pévédic, B. L. & Duhaut, D. (2005). Génération d'émotion pour le robot maph: média actif pour le handicap. In *IHM : Proceedings of the 17th international conference on Francophone sur l'Interaction Homme-Machine*, volume 264 of *ACM International Conference Proceeding Series*, pages 271–274, Toulouse, France. ACM.
- Pransky, J. (2001). AIBO-the No. 1 selling service robot. *Industrial robot: An international journal*, 28(1):24–26.
- Rousseau, D. (1996). Personality in computer characters. In *In Artificial Intelligence*, pages 38–43, Portland, Oregon. AAAI Press.
- Saint-Aimé, S., Le-Pévédic, B. & Duhaut, D. (2007). Building emotions with 6 degrees of freedom. In *Systems, Man and Cybernetics, 2007. ISIC. IEEE International Conference on*, pages 942–947.
- Sartre, J.-P. (1995). Esquisse d'une théorie des émotions (1938). *Herman et Cie, Paris*.
- Scherer, K. R. (2005). What are emotions? and how can they be measured? *Social Science Information*, 44(4):695–729.
- Shibata, T. (2004). An overview of human interactive robots for psychological enrichment. *IEEE*, 92(11):1749–1758.
- Solomon, R. C. (1973). Emotions and choice. *The Review of Metaphysics*, pages 20–41.
- van Breemen, A., Yan, X. & Meerbeek, B. (2005). icat: an animated user-interface robot with personality. In *AAMAS '05: Proceedings of the fourth international joint conference on Autonomous agents and multiagent systems*, pages 143–144, New York, NY, USA. ACM.
- Wilksa, Y. & Catizone, R. (2000). *Encyclopedia of Microcomputers*.