



HAL
open science

Evaluation expérimentale des performances d'un système hybride WDM/DS-OCDMA

Steevy Cordette, Ihsan Fsaifes, Bertrand Kibler, Cédric Ware, Catherine Lepers, Christophe Finot, Guy Millot

► **To cite this version:**

Steevy Cordette, Ihsan Fsaifes, Bertrand Kibler, Cédric Ware, Catherine Lepers, et al.. Evaluation expérimentale des performances d'un système hybride WDM/DS-OCDMA. 29^{èmes} Journées Nationales de l'Optique Guidée, Oct 2010, Besançon, France. pp.79-81. hal-00515718

HAL Id: hal-00515718

<https://hal.science/hal-00515718v1>

Submitted on 31 Oct 2010

HAL is a multi-disciplinary open access archive for the deposit and dissemination of scientific research documents, whether they are published or not. The documents may come from teaching and research institutions in France or abroad, or from public or private research centers.

L'archive ouverte pluridisciplinaire **HAL**, est destinée au dépôt et à la diffusion de documents scientifiques de niveau recherche, publiés ou non, émanant des établissements d'enseignement et de recherche français ou étrangers, des laboratoires publics ou privés.

EVALUATION EXPÉRIMENTALE DES PERFORMANCES D'UN SYSTÈME HYBRIDE WDM/DS-OCDMA

Steevy Cordette¹, Ihsan Fsaifes², Bertrand Kibler³, Cédric Ware¹, Catherine Lepers⁴,
Christophe Finot³ et Guy Millot³

¹ Institut Télécom, Télécom ParisTech, CNRS, UMR 5141,
46 rue Barrault, 75634 Paris, France

² Laboratoire PhLAM/IRCICA, Université de Lille 1, 59655 Villeneuve d'Ascq, France

³ Institut Carnot de Bourgogne, CNRS, UMR 5209, Université de Bourgogne,
9 av. Alain Savary, 21078 Dijon, France

⁴ Télécom & Management SudParis, CNRS, UMR 5157,
9 rue Charles Fourier, 91011 Evry, France

steevy.cordette@telecom-paristech.fr

RÉSUMÉ

Nous étudions expérimentalement une solution hybride WDM/DS-OCDMA pour l'application réseau d'accès optique haut débit. Cette solution permet d'augmenter la capacité de multiplexage du réseau WDM en y ajoutant une dimension supplémentaire : le code temporel. Le système est réalisé dans une configuration mono-canal WDM. Les performances de la transmission, en termes de taux d'erreurs binaires, sont évaluées après 20 km de transmission.

MOTS-CLEFS : *OCDMA à séquence directe; WDM; continuum optique; réseau de Bragg superstructuré.*

1. INTRODUCTION

Le nombre croissant des services et applications multimédia (voix sur IP/vidéo/données) nécessitant des débits élevés, a conduit au développement de technologies FTTH (fibre jusqu'à l'abonné). Au vu de la bande passante élevée des fibres optiques, il devient avantageux de partager ces ressources en multiplexant plusieurs utilisateurs simultanément sur une même fibre.

Pour ce faire, le classique multiplexage en longueur d'onde (WDM) est un excellent candidat. Il peut cependant être combiné avec la technique d'accès multiple par répartition de codes (OCDMA : Optical Code Division Multiple Access) [1], afin d'augmenter le nombre total d'utilisateurs dans le réseau tout en gardant une gestion asynchrone de ce dernier. Toutefois, la nécessité de maintenir un bas coût pour le réseau d'accès s'accommode mal de la multiplication de sources laser.

Dans le cadre du Projet SUPERCODE financé par l'Agence Nationale pour la Recherche, nous évaluons les performances d'une architecture hybride WDM/DS-OCDMA, utilisant une unique source continuum découpée spectralement [2][3] en N sous-bandes spectrales, et le codage de plusieurs utilisateurs par sous-bande en DS-OCDMA (Direct Sequence OCDMA). Le concept est évalué de façon expérimentale dans le cas d'une configuration mono-canal WDM.

2. ARCHITECTURE DU SYSTÈME HYBRIDE WDM/DS-OCDMA

Nous réalisons expérimentalement une solution hybride WDM/DS-OCDMA [4] pour une application réseau d'accès optique haut débit ($\sim 1,25$ Gb/s) (Fig.1). Nous générons un continuum cohérent [4] de largeur à mi-hauteur 30 nm que nous découpons spectralement grâce à un démultiplexeur WDM. Les impulsions gaussiennes de 10 ps obtenues dans chaque canal WDM sont utilisées pour réaliser un encodage temporel par la technique DS-OCDMA. On définit ainsi, au sein d'un canal WDM, un sous réseau DS-OCDMA dans lequel chaque utilisateur se voit attribuer un

code qui lui est propre. Ce code, quasi-orthogonal aux autres, permet un décodage adapté des données de l'utilisateur voulu. Nous utilisons des réseaux de Bragg superstructurés (S-FBG) conçus pour réaliser cette fonction d'encodage/décodage dans le domaine optique.

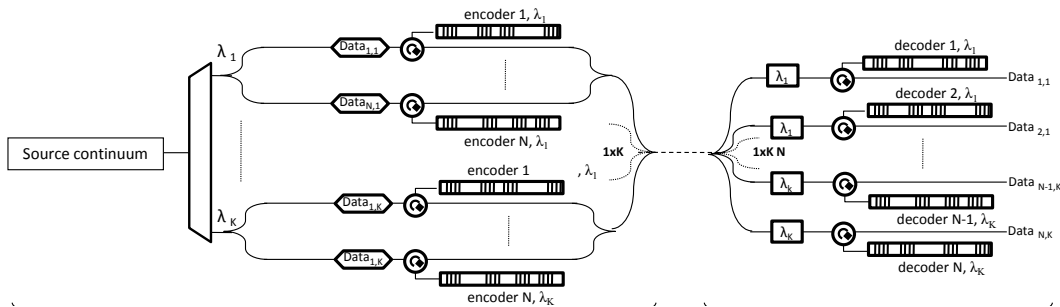


FIG. 1 : Architecture du réseau d'accès hybride WDM/DS-OCDMA pour réseau d'accès optique haut débit

3. MONTAGE EXPÉRIMENTAL ET MESURE DE TAUX D'ERREURS DU SYSTÈME

Afin de démontrer la faisabilité monocanal WDM de l'architecture proposée [4], nous avons réalisé le montage expérimental illustré en figure 2.

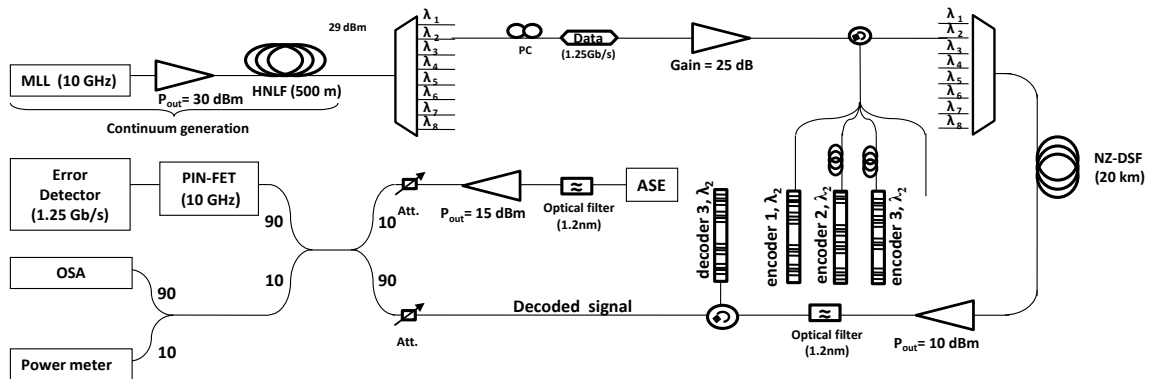


FIG. 2 : Plate-forme expérimentale d'évaluation de la solution hybride WDM/DSCDMA mono-canal WDM.

Expérimentalement, nous réalisons le découpage spectral de la source continuum ; puis considérons le canal à $\lambda_2 = 1549,31$ nm. Le train d'impulsions résultant est modulé par des données pseudo-aléatoires (PRBS) à 1,25 Gb/s, puis amplifié. Ce train de données est divisé par un coupleur passif 1×4 et injecté dans 3 codeurs S-FBG via des fibres de décorrélation. Ces fibres permettent de réduire la cohérence entre les faisceaux optiques après codage en plus de décorrélater les données des utilisateurs. Les trains de données codés sont recombinaés, pour être ensuite injectés dans un multiplexeur WDM afin de permettre le multiplexage en longueur d'onde avec d'autres canaux WDM dans une configuration multi-canal WDM. Les données sont ensuite transmises via une fibre de 20 km dont les faibles dispersion et pente de dispersion permettent de s'affranchir de la compensation de dispersion. A la réception le signal est amplifié, filtré, puis injecté dans le décodeur approprié afin de reconstituer la séquence de données originelles.

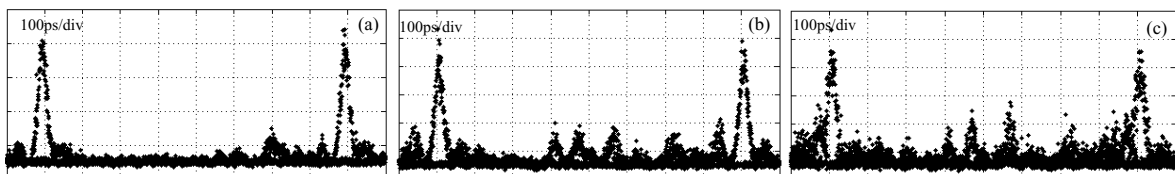


FIG. 3 : (a) Signal décodé en absence d'interférents, (b) Signal décodé en présence d'un interférent, (c) Signal décodé en présence de deux interférents.

Le signal obtenu après décodage présente un bruit d'interférences d'accès multiple (IAM) en présence de plusieurs utilisateurs. La quasi-orthogonalité des codes induit ce bruit résultant du décodage partiel des données des autres utilisateurs (dits interférants) (Fig. 3).

La figure 4 montre les courbes de taux d'erreur obtenues après propagation dans une fibre 20 km à faible dispersion. Nous observons une pénalité croissante en fonction du nombre d'utilisateurs ajoutés. La pénalité établie pour 3 utilisateurs limite les performances de notre système à un taux d'erreur binaire de 10^{-6} .

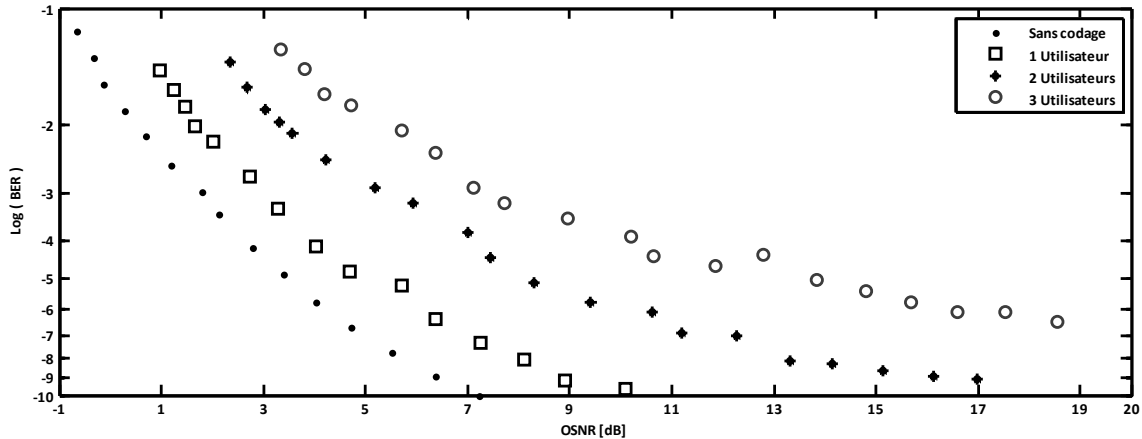


FIG. 4 : Mesure du taux d'erreurs binaires : sans codage et en configurations multi-utilisateurs après transmission via 20 km de fibre à faible dispersion ($4.1 \text{ ps.nm}^{-1}.\text{km}^{-1}$) et faible pente de dispersion ($\leq 0.05 \text{ ps.nm}^{-2}.\text{km}^{-1}$).

CONCLUSION

Nous avons réalisé une plate-forme de test expérimentale afin d'évaluer les performances d'un système hybride WDM/DS-OCDMA haut débit ($\sim 1,25 \text{ Gb/s}$) dans une configuration mono-canal WDM. Des mesures de taux d'erreurs binaires ont été effectuées pour une transmission de 20 km via une fibre à faible dispersion. Un taux d'erreur binaire de 10^{-6} a été observé pour 3 utilisateurs ainsi que des pénalités liées au nombre d'utilisateurs dans le réseau. Nous étudions la possibilité d'utiliser un absorbant saturable afin d'améliorer les performances du système en nous affranchissant du bruit d'interférences d'accès multiple. Parallèlement se poursuit le travail expérimental afin d'évaluer le taux d'erreur binaire en fonction du nombre d'utilisateurs dans une configuration multi-canal WDM.

Ce travail est financé par l'Agence Nationale pour la Recherche (projet SUPERCODE, BLAN 0401).

RÉFÉRENCES

- [1] I.Fsaïfes, C.Lepers, M.Lourdiane, P.Gallion, V.Beugin, and P.Guignard, "Source coherence impairments in a direct detection direct sequence optical code-division multiple-access system", *Appl.Opt.*, vol. 46, no. 4, (2007).
- [2] C.S.Brès, I.Glesk, and R.Prucnal, "Demonstration of an eight-user 115 Gchip/s incoherent OCDMA system using supercontinuum generation and optical time gating", *IEEE Photon.Tech.Lett.* 18, 889 (2006).
- [3] F.Parmigiani, C.Finot, K.Mukasa, M.Ibsen, M.A.Roelens, P.Petropoulos, and D.J.Richardson, "Ultra-flat SPM-broadened spectra in a highly nonlinear fiber using parabolic pulses formed in a fiber Bragg grating", *Opt.Express*, vol. 14, no. 17, (2006).
- [4] S.Cordette, B.Kibler, I.Fsaïfes, C.Lepers, C.Ware, C.Finot, G.Millot, "Etude expérimentale d'un système hybride WDM/DS-OCDMA pour réseau d'accès optique haut débit", *JNOG 2008*, Lannion, France