



HAL
open science

Évaluation et diagnostic de l'état de barrages basés sur une approche multi-modèles

C. Curt, M. Le Goc, R. Tourment

► **To cite this version:**

C. Curt, M. Le Goc, R. Tourment. Évaluation et diagnostic de l'état de barrages basés sur une approche multi-modèles. XXVIIèmes Rencontres AUGC, Saint-Malo, 3-5 juin 2009, Jun 2009, Saint-Malo, France. 9 p. hal-00514460

HAL Id: hal-00514460

<https://hal.science/hal-00514460>

Submitted on 2 Sep 2010

HAL is a multi-disciplinary open access archive for the deposit and dissemination of scientific research documents, whether they are published or not. The documents may come from teaching and research institutions in France or abroad, or from public or private research centers.

L'archive ouverte pluridisciplinaire **HAL**, est destinée au dépôt et à la diffusion de documents scientifiques de niveau recherche, publiés ou non, émanant des établissements d'enseignement et de recherche français ou étrangers, des laboratoires publics ou privés.

Evaluation et diagnostic de l'état de barrages basés sur une approche multi-modèles

Curt C.* - Le Goc M.** - Tourment R.*

* Cemagref - Unité Ouvrages Hydrauliques et Hydrologie
3275 Route de Cézanne - CS 40061 – 13182 Aix-en-Provence Cedex 5 – France
corinne.curt@cemagref.fr - remy.tourment@cemagref.fr

** LSIS Laboratoire des sciences de l'information et des systèmes – UMR CNRS
6168 – Université Paul Cézanne Aix-Marseille III
Avenue Escadrille Normandie Niemen – 13397 Marseille Cedex 20 – France
marc.legoc@lsis.org

RÉSUMÉ. L'analyse et le contrôle du comportement des barrages en vue de maîtriser leur fiabilité et leur sécurité nécessitent la mise en œuvre de modèles prenant en compte le passé (diagnostic), le présent (évaluation) et le futur de l'ouvrage (prédiction et proposition d'actions correctives). Nous avons montré au cours de travaux antérieurs qu'il était possible de modéliser le comportement de l'ouvrage par une approche multi-modèle qui rend possible la prise en compte de ces trois dimensions temporelles. Nous nous proposons dans cet article de montrer l'intérêt de cette modélisation pour l'évaluation des barrages en remblai et le diagnostic de leur comportement.

ABSTRACT The analysis and control of the dams' behaviour, with the aim of controlling reliability and safety, require the development of models that can take into account the present life of the dam (reliability and safety assessment), its past (diagnosis) and its future (prognosis and corrective actions). Previous works we carried out showed that it is possible to model the dam behaviour using a multi-model approach that takes into account the three temporal dimensions. In this paper, we propose to show the interest of such a modelling for the assessment and diagnosis of embankment dams.

MOTS-CLÉS: barrage, comportement, diagnostic, évaluation, approche multi-modèle.

KEYWORDS: dam, behaviour, diagnosis, assessment, multi-model approach.

1. Introduction

Le comportement des ouvrages de génie civil tels que les barrages évolue dans le temps du fait de leur vieillissement naturel. Ce vieillissement peut être accéléré par

différentes causes : conditions climatiques particulières, mauvaise conception ou réalisation, événements tels que crues et séismes, maintenance insuffisante ou inadéquate... Ces causes entraînent, au cours de la vie de l'ouvrage, l'occurrence puis le développement de phénomènes de dégradation, plus ou moins dépendants et aux origines multiples, tels que la fissuration de dalles de protection, le colmatage du drain ou de son exutoire, le glissement du talus aval... (CIGB, 1994). Ces phénomènes mènent à la dégradation au cours du temps de la fiabilité et de la sécurité des ouvrages pouvant entraîner à terme la rupture de l'ouvrage. Un enjeu important réside donc, pour les systèmes complexes que sont les barrages, dans la capacité à analyser et contrôler leur comportement au cours du temps c'est-à-dire :

- évaluer la fiabilité et la sécurité à l'instant présent, suite à une inspection par exemple ;
- diagnostiquer les causes de la dégradation de la fiabilité et de la sécurité de l'ouvrage ;
- prédire la fiabilité et la sécurité de l'ouvrage à différents pas de temps ;
- décider des actions correctives (maintenance, réparations...) à engager et du pas de temps associé afin de maintenir la fiabilité et la sécurité dans les limites d'acceptabilité.

L'analyse et le contrôle du comportement des barrages en vue de maîtriser leur fiabilité et leur sécurité nécessitent donc la mise en œuvre de modèles prenant en compte le passé, le présent et le futur de l'ouvrage. L'aspect dynamique est essentiel : la rupture d'un barrage, hormis celle provoquée par des événements extrêmes comme certains séismes ou certaines crues, est toujours précédée d'une période de dégradation progressive de certains composants du barrage. Ainsi, il est essentiel de pouvoir identifier les dégradations qui se sont produites dans le passé et de pouvoir prédire celles qui se produiront dans le futur afin de décider des actions de contrôle et de leur pas de temps. Des modèles de représentation et de contrôle des dynamiques du barrage doivent donc être développés. Il est nécessaire qu'ils respectent trois types de contraintes. Premièrement, ils doivent refléter la complexité du comportement de l'ouvrage tout en étant facilement manipulables et extrapolables à l'ensemble des barrages qui présentent des caractéristiques (taille, âge, type...) très différentes. Deuxièmement, ces modèles doivent pouvoir accepter en entrée des données de natures très différentes (observations visuelles, données instrumentales...). Enfin, ces modèles doivent être adaptés à la réalisation de tâches d'évaluation à l'instant présent, de diagnostic et de prédiction afin d'améliorer la fiabilité et la sécurité des barrages.

Des modèles exprimés sous la forme de scénarios de dégradation et de rupture ont été proposés dans la littérature. Cependant, ces méthodes présentent des limitations : soit elles restent de nature qualitative (Peyras et al., 2006), soit elles ne s'intéressent qu'au passé de l'ouvrage (Farinha et al., 2005) ou qu'à son futur (Foster et al., 2000). Nous avons montré au cours de travaux antérieurs (Le Goc et al., 2008 ; Masse et al., 2007 ; Masse et al., 2008) qu'il était possible de modéliser

le comportement de l'ouvrage par une approche multi-modèle. Nous nous proposons dans cet article de montrer l'intérêt de cette modélisation pour l'évaluation du barrage en remblai et le diagnostic de son comportement.

2. Approche multi-modèles

Les approches multi-modèles fonctionnent en répartissant les connaissances dans trois types de modèles :

- un modèle structurel qui est un ensemble organisé de relations physiques entre des composants ou des agrégats auxquels sont associées des variables ;
- un modèle fonctionnel qui est un ensemble organisé de relations logiques qui définissent les valeurs d'une variable ;
- un modèle comportemental qui est un ensemble de relations séquentielles entre des états qui peuvent être conditionnées par des prédicats concernant l'occurrence d'événements discrets. Dans notre étude, il est représenté graphiquement par un enchaînement d'états.

Nous avons montré que le remblai dans sa globalité ainsi que chacun des composants pris individuellement pouvaient être modélisés sous la forme d'un modèle structurel unique (Le Goc et al., 2008 ; Masse et al., 2007 ; Masse et al., 2008). Ce modèle structurel est défini comme un tube de longueur finie, bouché en partie basse par un bouchon perméable. Ce tube contient une colonne d'eau dont le volume est V_t et admet deux sorties : un débit contrôlé (drain) Q_{s_t} et un débit non contrôlé (fuites) Q_{f_t} . Cette structure matérialise les flux d'eau au travers des différents composants. Certains de ces flux, anormaux, sont à l'origine d'un comportement anormal, voire dangereux, du barrage. Le modèle structurel étant unique pour l'ensemble des composants, nous avons obtenu un modèle fonctionnel et un modèle comportemental génériques, ce qui représente un intérêt certain.

Les variables peuvent prendre un certain nombre de valeurs $V_t = \{0, 1, 2\}$, $Q_{s_t} = \{0, 1, 2\}$ et $Q_{f_t} = \{0, 1\}$. Pour V_t et Q_{s_t} :

- la valeur 0 correspond à une valeur inférieure à la valeur attendue. Par exemple, la hauteur d'eau dans le remblai mesuré par piézométrie à conditions constantes est inférieure à la hauteur d'eau attendue, le débit de drainage est inférieur au débit attendu ;
- la valeur 1 correspond aux valeurs de consigne ;
- la valeur 2 correspond à une valeur supérieure à la valeur attendue. Par exemple, le débit de drainage est supérieur au débit attendu.

Pour Q_{f_t} :

- la valeur 0 correspond à une absence de fuite d'eau ;
- la valeur 1 correspond à la présence d'une fuite d'eau.

Le modèle fonctionnel est constitué par des tables de vérité (cf. Tableau 1) décrivant les relations entre les 3 variables en tenant compte des valeurs admises par ces variables, $V_t = \{0, 1, 2\}$, $Qs_t = \{0, 1, 2\}$ et $Qf_t = \{0, 1\}$ et des lois physiques sous-tendant les phénomènes. Par exemple, avec le modèle proposé, il est physiquement impossible que $V_t = 0$ (« le verre est vide ») et $Qf_t = 2$ (« il se produit des fuites non contrôlées »).

V_t	Qs_t	Qf_t
0	0	0
1	0, 1, 2	0
2	0, 1, 2	0,1

Tableau 1. Table de vérité permettant de définir les états du barrage

Le modèle comportemental est construit en définissant un vecteur d'état $X_t = \{X_i\} = \{V_t, Qs_t, Qf_t\}$. Les valeurs X_i sont définies en tenant compte des combinaisons de variables définies dans la table de vérité du modèle fonctionnel. Un état S_i est alors défini pour chacune des valeurs X_i . Ces états sont au nombre de 10 (cf. Figure 1). Le passage d'un état à l'autre se produit par l'occurrence d'un événement e_i qui correspond au changement de valeur d'une variable. Le modèle comportemental permet de définir les différents états possibles des composants ou du remblai pris dans sa globalité. Cette démarche et les modèles associés ont été validés auprès d'un groupe d'experts des ouvrages hydrauliques.

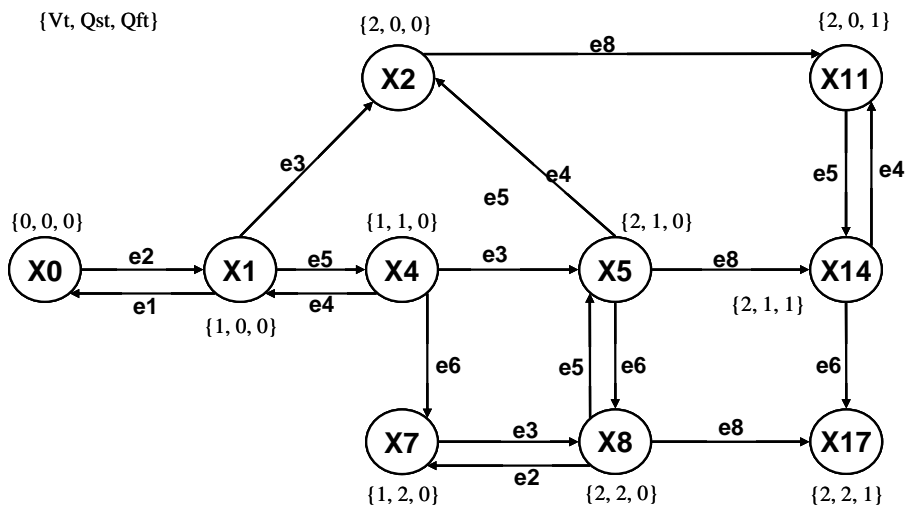


Figure 1. Modèle comportemental générique

3. Evaluation du barrage

La première application des résultats de l'approche multi-modèle est d'identifier l'état en cours sur le modèle comportemental. Cette évaluation de l'état du barrage est possible par la mise en relation des 3 variables V_t , Q_{st} et Q_{ft} avec des « indicateurs ». Nous avons proposé une méthode de formalisation des données de nature différente (observations visuelles, données issues des instruments d'auscultation, données issues de modèles mécaniques type gradient hydraulique et données de conception et réalisation) utilisées par les experts pour évaluer le barrage (Curt et al., 2006). Dans cette approche, les différentes données sont structurées dans une grille qui comporte les champs suivants : nom, définition, mode opératoire (si nécessaire), échelle et références, caractéristique de lieu et caractéristique d'espace. Les informations décrites sous ce format sont nommées « indicateurs ». Ce format permet de fournir des évaluations robustes, respectant des critères de répétabilité et reproductibilité.

Des indicateurs sont reliés aux variables V_t , Q_{st} , Q_{ft} par des tables de vérité. La Figure 2 présente un exemple de relations entre des indicateurs (visuels ou auscultés) et les variables V_t , Q_{st} , Q_{ft} . Ces tables diffèrent d'un composant du barrage à un autre : par exemple, Q_{ft} pour le remblai aval est évalué via l'indicateur « Fuite eau claire sur le remblai aval ou en pied immédiat du barrage » et pour la galerie via l'indicateur « Fuite eau sur le remblai aval dans l'environnement de l'ouvrage traversant ou dans la galerie ». Ces deux indicateurs ont des grilles de description (notamment références sur l'échelle de notation) différentes.

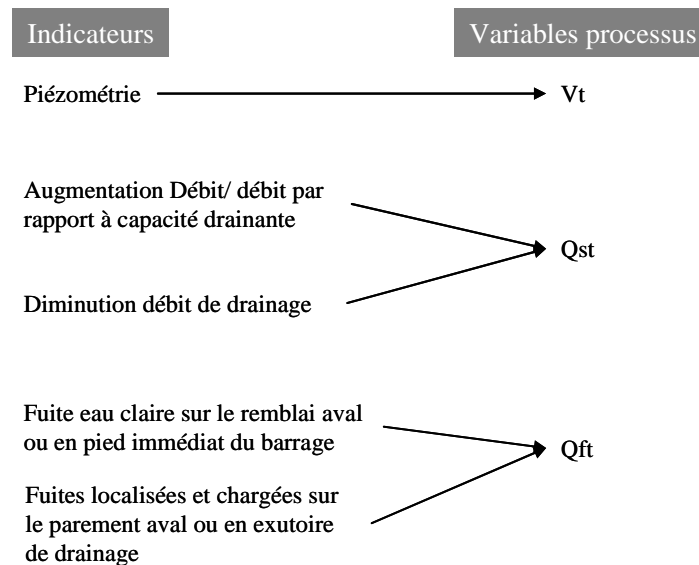


Figure 2. Relations entre indicateurs et variables processus – Cas du remblai aval

Il est ainsi possible à partir des données issues du barrage (inspection visuelle, auscultation...) retranscrites sous la forme d'indicateurs de définir l'état en cours du remblai ou du composant étudié. Le modèle comportemental permet alors de définir l'ensemble des états passés et futurs possibles pour le barrage (cf. Figure 3). Il s'agit ensuite d'affiner la connaissance sur le passé du barrage en établissant un diagnostic qui va notamment permettre de définir les états par lesquels l'ouvrage est passé.

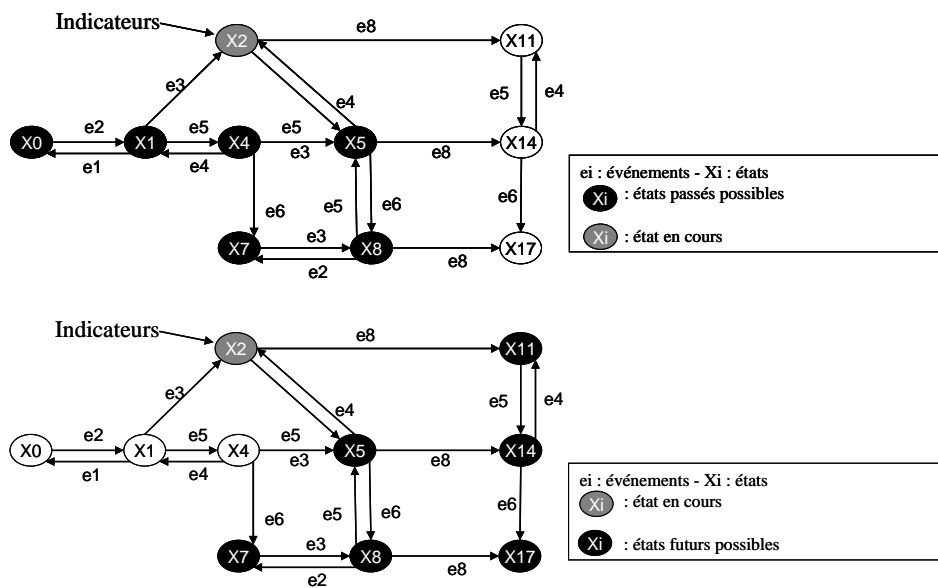


Figure 3. Etat en cours, états passés et futurs potentiels

4. Diagnostic du comportement

Actuellement, le diagnostic est principalement réalisé par les ingénieurs qui analysent le barrage au cours de revues. De nombreuses communications parues dans les congrès de la CIGB (Commission Internationale des Grands Barrages) portent sur le diagnostic mené sur des barrages par approche experte. Ces travaux ne constituent pas une démarche générale de diagnostic. Quelques travaux définissant des algorithmes de diagnostic des barrages ont été proposés récemment (Farinha et al., 2005 ; Moustafa et al., 2007).

Afin de réaliser un diagnostic de l'état du barrage, il est essentiel (i) d'avoir un modèle du comportement du barrage, (ii) d'affecter à chaque état du modèle comportemental, un ensemble de phénomènes causes ; par exemple, sur la Figure 4, l'état X2 est caractérisé par k phénomènes X2Pk et le phénomène X2P1 correspond à une insuffisance de la capacité de drainage, (iii) de pouvoir déceler ces

phénomènes par des indicateurs ; l'insuffisance de la capacité de drainage est évaluée par des indicateurs tels que « absence de drain », « type de drain », « respect des règles de drains »... et (iv) de connaître le chemin par lequel l'ouvrage est passé. En effet, différents chemins (i.e. succession d'états) peuvent mener à l'état en cours et les causes impliquées dans chacun des chemins sont différentes. Sur la Figure 4, est présenté un exemple d'application de cette démarche pour un barrage qui est dans l'état X5. Pour parvenir dans cet état, le comportement du barrage a pu suivre différents chemins {X0, X1, X4, X5} ou {X0, X2, X5} ou {X0, X1, X2, X7, X8, X5}. Les premiers résultats acquis montrent que le modèle comportemental est adéquat pour réaliser des tâches de diagnostic : des phénomènes causes ont été associés à chacun des états du modèle comportemental et l'occurrence de ces phénomènes peut être détectée par des indicateurs (cf. Figure 4). Il est ainsi possible par l'analyse des différents indicateurs de retracer les états par lesquels l'ouvrage ou le composant sont passés. Un algorithme de diagnostic va être développé à cet effet.

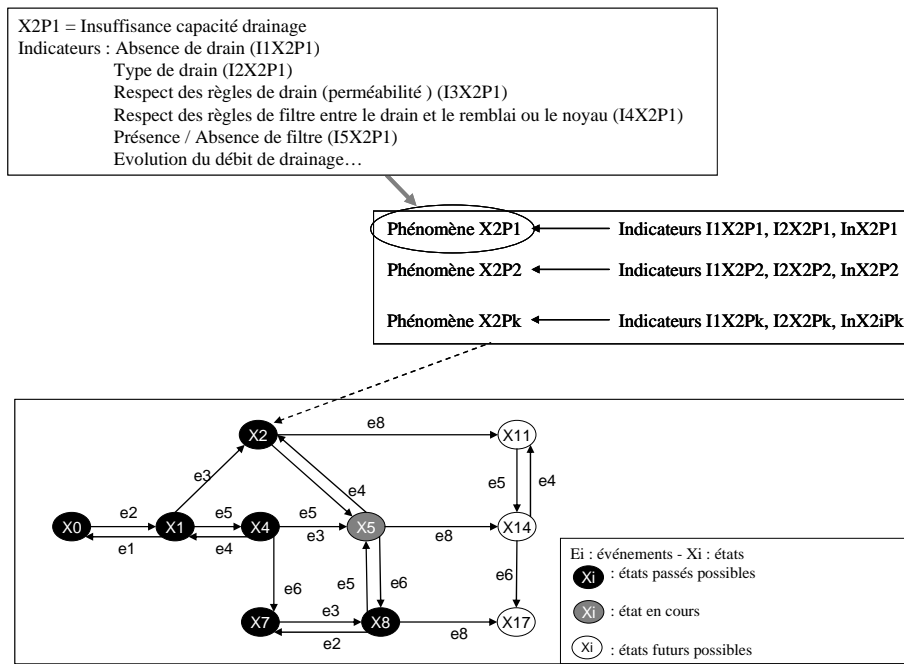


Figure 4. Démarche de diagnostic

5. Conclusion

Une démarche de modélisation par approche multi-modèles a été proposée afin de réaliser un suivi du comportement dynamique du barrage. L'objectif final est la maîtrise de la sécurité et de la fiabilité de l'ouvrage par la proposition d'actions correctives. Actuellement, nos travaux ont montré que les modèles développés sont pertinents pour la réalisation de la tâche d'évaluation au moment présent (de l'inspection par exemple) et du diagnostic des dysfonctionnements de l'ouvrage. Une perspective est de pouvoir prédire le comportement futur de l'ouvrage, en prenant en compte dans le modèle comportemental, des cinétiques d'évolution des phénomènes de dégradation. Ces données pourront provenir de différentes sources : modèles numériques, données expérimentales, dires d'experts... Enfin, nous souhaitons souligner que les approches multi-modèles présentent l'avantage de faciliter la représentation et la manipulation des connaissances et la communication des résultats par exemple auprès d'un propriétaire ou d'un exploitant.

6. Références bibliographiques

- CIGB, *Bulletin 93 - Ageing of dams and appurtenant works - Review and recommendations*, CIGB, 1994.
- Curt C., Peyras L., Royet P., Félix H., Degoutte G., Mériaux P., Tourment R., Boissier D., "Evaluation de la performance des barrages basée sur la formalisation de l'expertise", *XXIVèmes Rencontres Universitaires de Génie Civil*, La Grande Motte, France, 01-02/06/2006.
- Farinha F., Portela E., Domingues C., Sousa L., "Knowledge-based systems in civil engineering: three cases studies". *Advances in Engineering Software*, 36, 2005, pp. 729-739.
- Foster M., Fell R., Spannagle M., "The statistics of embankment dam failures and accidents". *Canadian Geotechnical Journal*, 37, 2000, pp. 1000-1024.
- Le Goc M., Masse E., Curt C., "Modeling Processes from Timed Observations", *3rd International Conference on Software and Data Technologies (ICSoft 2008)*, Porto, Portugal, 5-8 July 2008.
- Masse E., Curt C., Le Goc M., "Développement d'une méthode de maîtrise de la sécurité des barrages: méthode basée sur le diagnostic multi modèles appliquée à un barrage en remblai", *XXVèmes Rencontres de l'Association Universitaires de Génie Civil*, Bordeaux, France, 23-25/05/2007.
- Masse E., Curt C., Le Goc M., Tourment R., "Modélisation du comportement d'un barrage en remblai par approche multi modèles", *XXVIèmes Rencontres Universitaires de Génie Civil*, Nancy, 04-06/06/2008.
- Moustafa A., Daigle M., Roychoudhury I., Shantz C., Biswas G., Mahadevan S., Koutsoukos X., "Fault Diagnosis of Civil Engineering Structures using the Bond Graph Approach",

The 18th International Workshop on Principles of Diagnosis (DX-07) Nashville, USA, 29-31/05/2007.

Peyras L., Royet P., Boissier D., "Dam ageing diagnosis and risk analysis: Development of methods to support expert judgement". *Canadian Geotechnical Journal*, 43, 2006, pp. 169-186.