



HAL
open science

Coupleur de Lange Multicouche en bande Ka

Adonis Bikiny, Cédric Quendo, Eric Rius, Jean-François Favennec, Christian Person, Benjamin Potelon, Laëtitia Rigaudeau, Pascal Moroni, Jean-Louis Cazaux

► **To cite this version:**

Adonis Bikiny, Cédric Quendo, Eric Rius, Jean-François Favennec, Christian Person, et al.. Coupleur de Lange Multicouche en bande Ka. 16èmes Journées Nationales Microondes, May 2009, Grenoble, France. pp.1E-21. hal-00491880

HAL Id: hal-00491880

<https://hal.science/hal-00491880>

Submitted on 14 Jun 2010

HAL is a multi-disciplinary open access archive for the deposit and dissemination of scientific research documents, whether they are published or not. The documents may come from teaching and research institutions in France or abroad, or from public or private research centers.

L'archive ouverte pluridisciplinaire **HAL**, est destinée au dépôt et à la diffusion de documents scientifiques de niveau recherche, publiés ou non, émanant des établissements d'enseignement et de recherche français ou étrangers, des laboratoires publics ou privés.

Coupleur de Lange Multicouche en bande Ka

Adonis BIKINY¹⁻², Cédric QUENDO¹⁻², Eric RIUS¹⁻², Jean-François FAVENNEC¹⁻², Christian PERSON¹⁻³,
Benjamin POTELON¹⁻², Laetitia RIGAUDEAU², Pascal MORONI³, Jean Louis CAZAUX³

¹Université Européenne de Bretagne, France.

¹⁻²Université de Brest ; CNRS, UMR 3192 Lab-STICC, ISSTB, 6 avenue Victor Le Gorgeu, CS 93837, 29238 Brest cedex 3

¹⁻³Télécom-Bretagne ; CNRS, UMR 3192 Lab-STICC, Technopole Brest-Iroise, CS 83818, 29238 Brest Cedex 3

²CNES, 31401 Toulouse Cedex 4, France

³ThalesAlenia Space France, BP 1187, 31037 Toulouse Cedex 1, France

adonis.bikiny@univ-brest.fr

Résumé

La technologie multicouche offre une grande flexibilité dans la réalisation des dispositifs passifs hyperfréquences. En effet, elle permet de s'affranchir de certaines limitations intrinsèques aux filières planaires classiques (e.g. gamme d'impédances caractéristiques, gamme de couplages). Nous décrivons dans ce papier la réalisation d'un coupleur de Lange en technologie multicouche afin de montrer la faisabilité du concept et la potentialité de ce type de technologie en bande Ka. Des résistances sérigraphiées sont gravées sur le circuit pour faire office de charges adaptées nécessaires pour les mesures.

1. Introduction

La réduction de l'encombrement des dispositifs passifs dans un système de télécommunications reste encore actuellement un enjeu majeur. Dans ce contexte, l'utilisation de la technologie multicouche apporte une grande souplesse en termes de conception. Elle permet d'obtenir des gammes d'impédances caractéristiques et de couplages élargies [1] qui peuvent être exploitées pour améliorer les performances des filtres ou des coupleurs. Elle permet également de tirer profit des couplages entre résonateurs adjacents et non adjacents afin d'améliorer les réjections des filtres. Les procédés multicouches consistent à empiler différentes couches de diélectriques avec ou sans métallisations intermédiaires. Différents procédés sont utilisés et les plus connus sont : les couches minces, le LTCC, le HTCC, et les couches épaisses. Parmi tous ces procédés, la filière couche épaisse possède un avantage non-négligeable en termes de coûts de fabrication. Elle est donc très intéressante pour réaliser des circuits passifs compacts et performants, pour des séries limitées. La Figure 1 donne un exemple typique d'une structure couche épaisse. Elle utilise un support en alumine ($h=254\mu\text{m}$; $\epsilon_r=9,9$; $\tan\delta=0,0003$), une surcouche de diélectrique ($h=30\mu\text{m}$; $\epsilon_r=4,3$; $\tan\delta=0,002$) et deux couches métalliques (Métal

Inf et Métal Sup : $h=4\mu\text{m}$; $\sigma=4,1e7$ S/m). Des couches résistives additionnelles peuvent être déposées sur la couche Métal Sup ou Métal Inf.

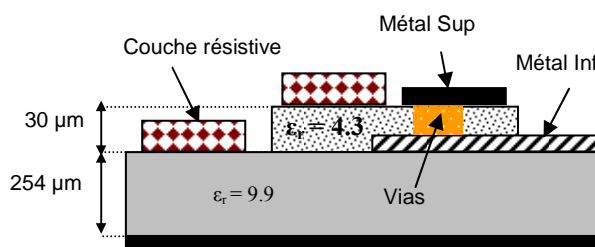


Figure 1. Exemple d'empilement en couche épaisse.

Nous utiliserons cette structure pour réaliser un coupleur de Lange en bande Ka ayant la particularité de ne pas utiliser les inévitables fils de bonding nécessaires en planaire, et qui limitent ses performances électriques. Des résistances sérigraphiées de $50\ \Omega$ y sont également gravées en tant que résistances de charge.

2. Le coupleur de Lange multicouche.

Un coupleur 90° est un circuit fréquemment utilisé dans le domaine des hyperfréquences. Ils sont intégrés dans les composants tels que les déphaseurs, mélangeurs, amplificateurs équilibrés. C'est un dispositif à quatre voies d'accès : le signal entrant sur une voie (ex voie 1) est divisé sur deux voies différentes (voie couplée : 3 et voie directe : 4) avec des amplitudes égales et un déphasage entre voie couplée-voie directe égal à 90° .

La Figure 1 montre un exemple typique d'utilisation de coupleurs 90° : un amplificateur équilibré. Un premier coupleur alimente deux amplificateurs identiques. Les signaux issus des amplificateurs sont ensuite recombinaés en sortie par un deuxième coupleur. En procédant ainsi, on améliore les performances de l'amplificateur en termes d'adaptation en entrée et en sortie, et de linéarité (point de compression à 1dB, produit

d'intermodulation...) [2]. Il est intéressant de noter que les performances électriques de ce type de montage sont fortement liées aux caractéristiques électriques (largeur de bande, déphasage voie couplée-voie directe) des deux coupleurs.

Parmi des topologies du coupleur 90° trouvées dans la littérature, le coupleur de Lange est souvent utilisé [3]. En effet, le coupleur de Lange est apprécié pour sa largeur de bande et son niveau de couplage élevé. Pour atteindre ce dernier, la technique de couplage interdigité est utilisée ce qui permet en effet, d'augmenter la valeur de la capacité de couplage. En technologie microruban, des fils de bonding sont alors nécessaires pour relier au même potentiel les lignes couplées de même nature (Figure 2). En général, ces fils de bonding apportent des selfs parasites qui peuvent dégrader les performances électriques du coupleur. De plus, ils sont assez fragiles et peu reproductibles.

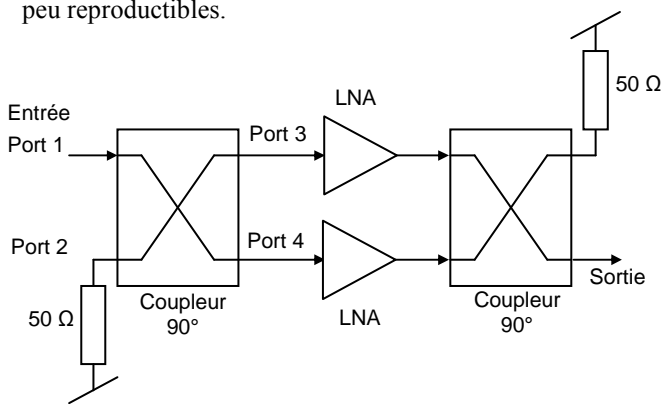


Figure 1. Mise en œuvre du coupleur multicouche.

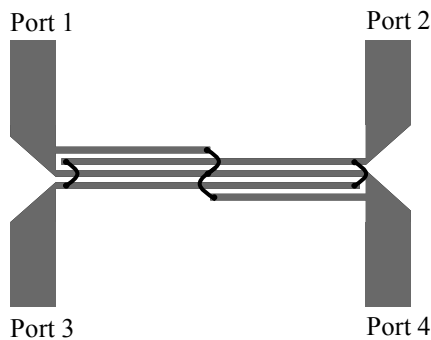


Figure 2. Mise en œuvre du coupleur multicouche.

Pour contourner ce problème, l'article [4] propose une méthode de développement d'un coupleur de Lange en technologie multicouche. Un prototype fonctionnant en bande C a été mesuré, et les résultats étaient assez satisfaisants.

La Figure 3 présente le principe de sa mise en œuvre. La technique consiste à diviser en deux parties le coupleur : la partie Sup est gravée sur la couche Métal Sup tandis que la partie Inf est gravée sur la couche Métal Inf ; les deux couches métalliques sont isolées par une couche diélectrique. Cette technique permet de s'affranchir des fils de bonding. De plus, les lignes

peuvent être rapprochées voire même se chevaucher afin d'augmenter le niveau de couplage.

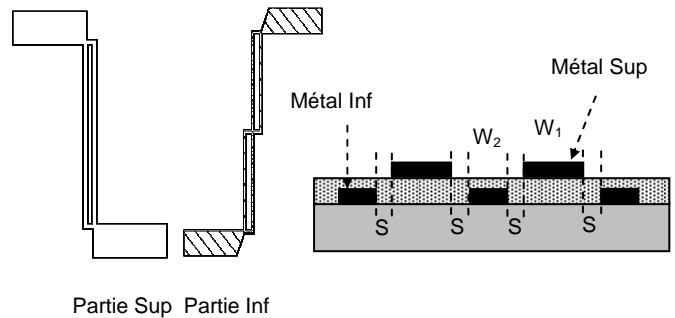


Figure 3. Mise en œuvre du coupleur multicouche.

Pour déterminer les dimensions du coupleur, les règles de synthèse en planaire décrites dans [5] sont d'abord utilisées. La fréquence centrale est égale à 18 GHz, le niveau de couplage est de 3 dB. En sortie de synthèse, nous obtenons les impédances des modes pair et impair $Z_{oe} = 176 \Omega$ et $Z_{oo} = 52 \Omega$. La largeur des lignes (W) et la dimension des fentes (S) sont ensuite déterminées en utilisant les abaques, W/h et S/h , données également dans [4]. En technologie planaire et plus précisément en utilisant un substrat d'alumine ($h = 254 \mu\text{m}$; $\epsilon_r = 9,9$; $\tan\delta = 0,0003$), les largeurs minimales des rubans et des fentes sont respectivement $20 \mu\text{m}$ et $17 \mu\text{m}$. La valeur de la fente montre que la réalisation du coupleur en technologie planaire est assez délicate à cause des limites technologiques qu'elle impose. Une solution de contourner ce problème est de réaliser le coupleur sur d'autres types de technologies notamment la technologie multicouche. En effet, la possibilité de chevauchement entre les rubans aide à supprimer les contraintes sur les fentes.

3. Réalisation

La photographie du coupleur multicouche est présentée à la Figure 4. Les dimensions données plus haut servent de point de départ et les réponses doivent être ensuite ajustées par optimisation (réglages des largeurs, des longueurs de lignes, et des fentes entre les lignes couplées). Après les phases de réglages, la largeur W_2 des lignes de la partie Inf est égale à $30 \mu\text{m}$ et celle de la partie Sup W_1 est égale à $50 \mu\text{m}$. La distance S entre les lignes couplées est égale à $7 \mu\text{m}$.

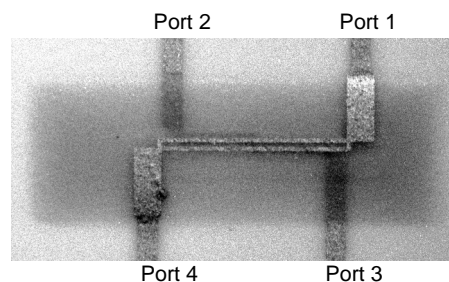


Figure 4. Photographie du coupleur multicouche

La longueur de la partie Sup est rallongée pour compenser la différence de permittivité effective vue par le métal Sup et Inf. La Figure 5 présente les résultats de simulation du coupleur obtenus sur le logiciel 3-D HFSS : le niveau du couplage $|S_{31}|$ est égal à 3,4 dB. L'adaptation vue des ports 1 et 3 est supérieure à 20 dB. L'isolation $|S_{21}|$ est supérieure à 30 dB à la fréquence centrale. Les différences de phase entre la voie couplée (S_{31}) et la voie directe (S_{41}) sont égales à $90^\circ \pm 3^\circ$ entre 10 GHz et 22 GHz.

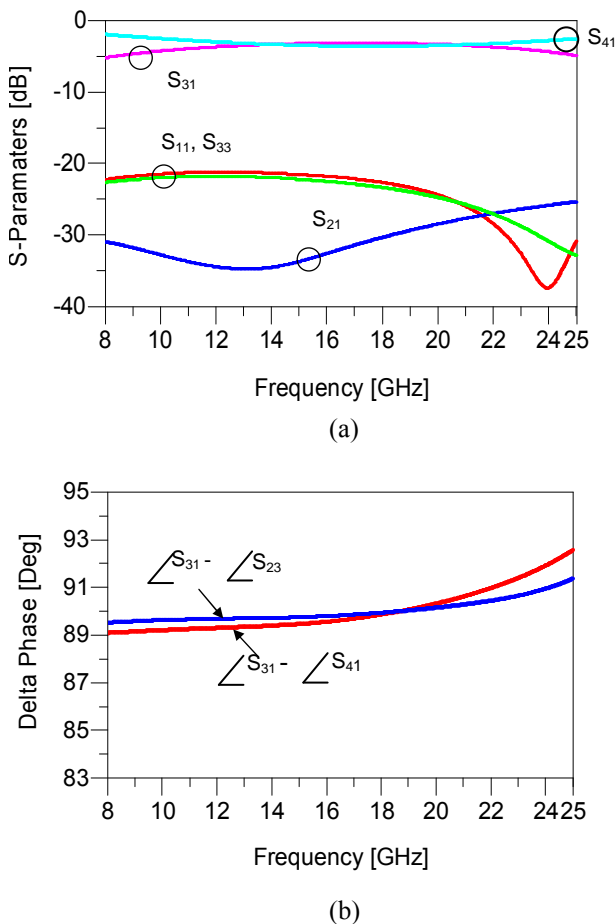


Figure 5. Réponses en amplitude (a), en phase (b)

4. Mesures

La mesure du coupleur est faite sur un analyseur de réseaux à deux ports à l'aide d'une cellule de mesure Anritsu (deux ports). Afin d'obtenir toutes les caractéristiques électriques du coupleur (S_{21} , S_{31} , S_{41} , S_{32}), les mesures sont décomposées en quatre phases distinctes et se font sur deux ports en chargeant systématiquement les deux ports restants par des résistances 50Ω sérigraphiées (Figure 6).

Le principe de la résistance de charge consiste à déposer une encre résistive ($50 \Omega/\text{carré}$) sur le substrat d'alumine et l'alimenter à travers une ligne 50Ω et un contact métallique. Pour qu'elle soit une résistance de charge, un court-circuit électrique (CCE) doit être ramené à une de ces bornes. En règle général, un via est

utilisé pour ramener le CCE, mais cette méthode présente un certain handicap lié à la mise en œuvre du via. En effet, la réalisation de ce dernier nécessite des opérations assez délicates à faire comme le perçage au laser, le remplissage des trous. Pour contourner ce problème, il est possible d'utiliser des stubs quarts d'onde en circuit ouvert qui ramènent un court-circuit dans une certaine bande de fréquence. Pour obtenir une bande de fonctionnement plus large, les stubs papillons sont en général utilisés.

La figure 6-b présente une photo d'une résistance de charge 50Ω . L'encre résistive a une dimension égale à $500 \times 500 \mu\text{m}^2$. Le contact métallique fait $600 \times 200 \mu\text{m}^2$ et la superposition avec l'encre est de $150 \mu\text{m}$. Afin de compenser l'effet capacitif lié à la discontinuité entre la ligne d'excitation et le contact, une ligne inductive est placée entre les deux. La ligne fait $30 \mu\text{m}$ de largeur et $190 \mu\text{m}$ de longueur.

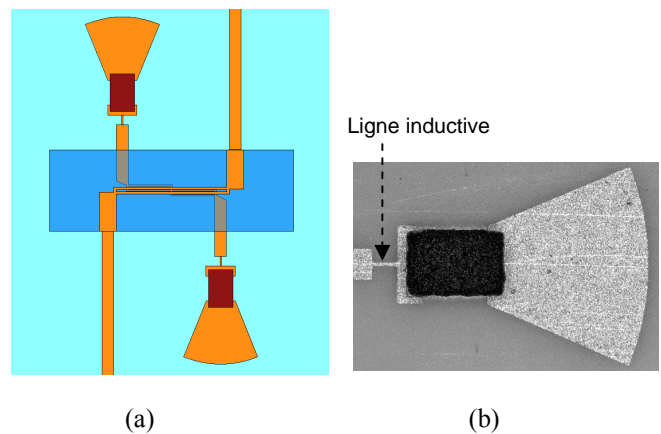


Figure 6. Coupleur avec deux résistances de 50Ω (a), photo d'une résistance de charge (b)

La figure 7 présente l'adaptation vue en entrée d'une résistance avec la ligne de compensation. On observe que l'adaptation est supérieure à 20 dB entre 13 et 24 GHz.

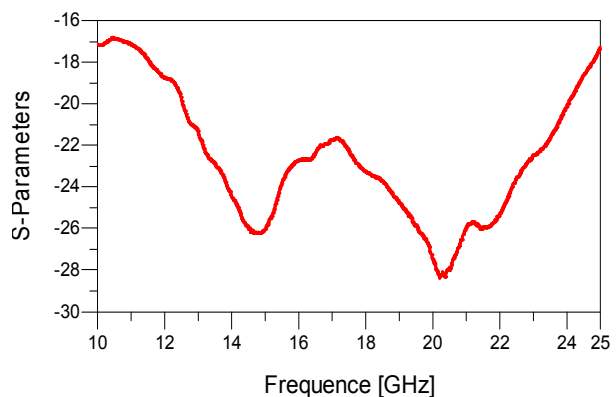
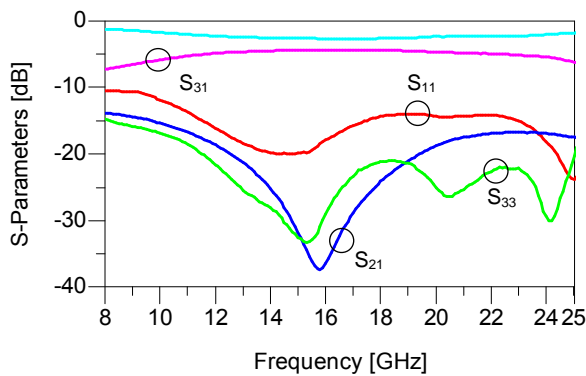


Figure 7. Adaptation vue en entrée d'une résistance de charge 50Ω .

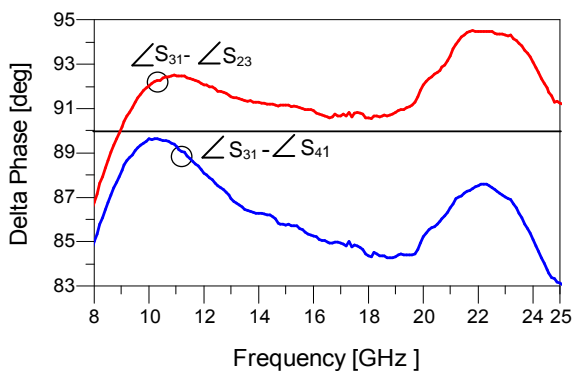
Les résultats de mesure du coupleur avec les résistances de charges sont présentés à la Figure 8. Le

niveau de couplage à la fréquence centrale est égal à 4,3 dB. L'adaptation est supérieure à 15 dB si le port d'excitation est le port 1 ou 4. Elle est supérieure à 20 dB si le port d'excitation est le port 2 ou 3. L'isolation est supérieure à 20 dB sur une bande de 7 GHz. Les différences de phase sont égales à $90^\circ \pm 5^\circ$.

L'examen de ces résultats montre que la structure est sous-couplée. L'une des origines de ce sous-couplage semble être la hauteur du diélectrique qui est égale à $40\mu\text{m}$ au lieu de $30\mu\text{m}$. Une rétrosimulation avec une hauteur de $40\mu\text{m}$ a été effectuée et il a été montré que le niveau de couplage devient égal à 4 dB et que l'adaptation du port 1 se dégrade.



(a)



(b)

Figure 8. Résultats de mesure : Magnitude (a), les différences de phase entre la voie directe et le couplée (b).

5. Conclusion

Un coupleur de Lange en technologie multicouche couche épaisse a été réalisé et mesuré. Par rapport à la topologie planaire, celle-ci apporte des avantages considérables notamment en termes de flexibilité de conception et de gammes de couplage réalisables. Des résistances sérigraphiées $50\ \Omega$ ont été gravées sur le circuit pour faire office de résistance de charges. Elles utilisent des stubs papillons au lieu de vias. Afin d'améliorer leur adaptation en entrée, une compensation basée sur une ligne inductive a été proposée. Les

résultats de mesure du coupleur présentent des performances électriques intéressantes malgré un problème d'épaisseur de la couche diélectrique.

6. Bibliographie

- [1] Y. Clavet, E. Rius, C. Quendo, J.-F. Favennec, C. Person, C. Laporte, C. Zanchi, P. Moroni, J.-C. Cayrou, J.-L. Cazaux, "C-Band Multilayer Bandpass Filter Using Open-Loop Resonators With Floating Metallic Patches", *Microwave and Wireless Components Letters, IEEE*, Vol. 17, Issue 9, 2007, pp. 646-648,
- [2] R.S. Engelbrecht, K. Kurokawa, "Wide-band low noise L-band balanced transistor amplifier", *Proceedings of the IEEE*, Vol. 53, Issue 3, pp. 237 – 247, March 1965.
- [3] J. Lange, "Interdigitated Stripline Quadrature Hybrid (Correspondence)", *Microwave Theory and Techniques, IEEE Transactions on*, Vol. 17, Issue 12, pp. 1150 – 1151, Dec 1969.
- [4] D. Bourreau, B. Della, E. Daniel, C. Person, S. Toutain, "High Performance Lange Coupler", *Electronics letters*, vol.28, no.21, 1992.
- [5] A. Presser, "Interdigitated Microstrip Coupler Design", *IEEE Trans. Microwave Theory & Tech*, vol.26, 1978, pp.801-805