



HAL
open science

La Boucle à Recirculation Courte: Un nouvel outil pour évaluer une ligne de transmission régénérée optiquement

Quang Trung Le, Laurent Bramerie, Mathilde Gay, Gwenaëlle Girault, Michel Joindot, Jean-Claude Simon

► To cite this version:

Quang Trung Le, Laurent Bramerie, Mathilde Gay, Gwenaëlle Girault, Michel Joindot, et al.. La Boucle à Recirculation Courte: Un nouvel outil pour évaluer une ligne de transmission régénérée optiquement. 27èmes Journées Nationales d'Optique Guidée (JNOG 2008) (2008), Oct 2008, Lannion, France. pp.Ma31. hal-00487947

HAL Id: hal-00487947

<https://hal.science/hal-00487947>

Submitted on 31 May 2010

HAL is a multi-disciplinary open access archive for the deposit and dissemination of scientific research documents, whether they are published or not. The documents may come from teaching and research institutions in France or abroad, or from public or private research centers.

L'archive ouverte pluridisciplinaire **HAL**, est destinée au dépôt et à la diffusion de documents scientifiques de niveau recherche, publiés ou non, émanant des établissements d'enseignement et de recherche français ou étrangers, des laboratoires publics ou privés.

LA BOUCLE A RECIRCULATION COURTE : UN NOUVEL OUTIL POUR EVALUER UNE LIGNE DE TRANSMISSION REGENEREE OPTIQUEMENT

Quang-Trung Le, Laurent Bramerie, Mathilde Gay, Gwenaëlle Girault, Michel Joindot et Jean-Claude Simon

Laboratoire Foton, CNRS UMR 6082, Enssat, BP 80518, 22305 Lannion cedex

le@enssat.fr

RESUME

Nous présentons une technique pour caractériser la cascabilité et la résistance au bruit d'un régénérateur optique. L'impact du rapport signal sur bruit optique sur les performances du régénérateur ainsi que l'efficacité de la régénération sont évalués au débit de 42,6 Gbit/s.

MOTS-CLEFS : *régénération tout-optique ; transmission optique*

1. INTRODUCTION

Pour assurer une bonne transmission sur de longues et très longues distances, il est nécessaire de régénérer le signal, c'est-à-dire, l'amplifier (régénération 1R), le remettre en forme (régénération 2R) et parfois le resynchroniser pour pallier le phénomène de gigue temporelle (régénération 3R). A très haut débit (40 Gbit/s et plus), la régénération tout-optique pourrait permettre de s'affranchir d'une régénération optoélectronique donnant ainsi plus de transparence et de flexibilité aux réseaux. Hormis les techniques standard de caractérisation d'une fonction de régénération (mesures du temps de réponse, de la compression du gain d'un amplificateur optique à semi-conducteurs ou SOA, du contraste d'un absorbant saturable ou AS ...), deux techniques sont particulièrement utilisées pour évaluer l'efficacité d'un régénérateur optique : la mesure du facteur de qualité du signal (facteur Q) dans la configuration « back-to-back », c'est-à-dire lorsque le régénérateur est placé entre l'émetteur et le récepteur et les tests en transmission via une boucle à recirculation. Néanmoins, il a été montré que la caractérisation en configuration « back-to-back » n'est pas suffisante pour garantir une régénération efficace du signal [1]. L'autre technique est de tester l'efficacité du régénérateur dans une boucle à recirculation, outil expérimental des laboratoires pour réaliser des transmissions longues distance à partir de longueur de fibre relativement courte (typiquement une centaine de km) [2]. Cependant, ce type d'expérience est complexe à mettre en œuvre à cause des phénomènes physiques liés à la propagation (effets non-linéaires, la dispersion chromatique, la dispersion modale de polarisation, etc.) limitant la transmission et ne permet donc pas d'évaluer correctement un régénérateur optique.

Dans ce papier, nous proposons une technique de caractérisation alternative pour évaluer l'efficacité d'un régénérateur tout-optique : la boucle à recirculation courte (BRC). Cette boucle à recirculation d'un pas de fibre de transmission de 10 km est en effet un bon compromis puisqu'elle permet relativement simplement d'évaluer la cascabilité d'un régénérateur optique, sa résistance au bruit optique et dans le cas d'un régénérateur de type 2R de connaître la limitation des performances liés à l'accumulation de la gigue temporelle. Cette technique permet également d'établir des premières règles pour concevoir une ligne de transmission régénérée optiquement pour compléter l'interprétation des résultats décrits dans [3].

2. SCHEMA EXPERIMENTAL

Le schéma expérimental d'une boucle à recirculation courte est présenté dans la figure 1. L'émetteur produit un signal optique RZ 33% modulé à 42,6 Gbit/s avec une séquence pseudo aléatoire de longueur de $2^{31}-1$ bits. Le signal optique est centré à la longueur d'onde de 1547 nm.

La boucle à recirculation courte est constituée de 10 km de fibre à dispersion décalée (DSF) ; le zéro de dispersion chromatique coïncidant avec la longueur d'onde du signal, aucune compensation de dispersion n'est nécessaire. Cette longueur de fibre est la longueur minimale nécessaire pour assurer la mesure de Taux d'Erreur Binaire (TEB) dans la boucle à recirculation. La source de bruit d'émission spontanée amplifiée (ESA), suivie par un filtre optique de bande passante de 3 nm, permet de modifier le rapport signal sur bruit optique (OSNR pour *Optical Signal to Noise Ratio*) au premier tour (mesuré sur 1 nm) et d'évaluer la tolérance au bruit optique de la fonction non-linéaire testée. La puissance en ligne est de -5 dBm afin de rester en régime linéaire.

Le régénérateur 2R passif est composé de deux parties : la première comprend une fibre optique nonlinéaire (NLF) et un filtre optique de 1,3 nm de bande passante qui permettent l'égalisation des niveaux hauts ; la deuxième partie est constituée de l'absorbant saturable (AS) pour l'atténuation des niveaux bas [3]. Les détails sur la fabrication du module de l'absorbant saturable et le principe technique de ce régénérateur sont présentés dans la référence [4].

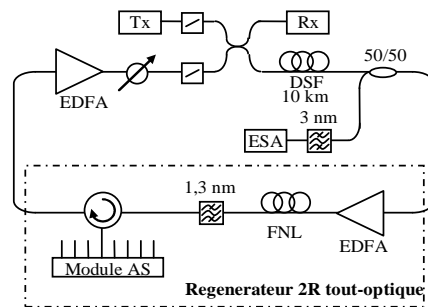


FIG. 1 : Schéma expérimental d'une boucle à recirculation de 10 km avec un régénérateur 2R tout-optique.

3. RESULTATS ET DISCUSSIONS

Dans un premier temps, la BRC permet d'évaluer la cascabilité du régénérateur indépendamment des effets de transmission. La figure 2 présente le TEB en fonction du nombre de cascades dans les cas sans et avec le régénérateur et pour différentes valeurs de OSNR mesurées au premier tour (dans la suite, ce paramètre sera plus simplement noté OSNR). Nous observons que le nombre de cascades augmente considérablement lorsque le régénérateur 2R tout-optique est introduit dans la boucle. Pour un TEB de 10^{-8} et un OSNR de 18,5 dB, ce nombre peut-être doublé grâce au régénérateur.

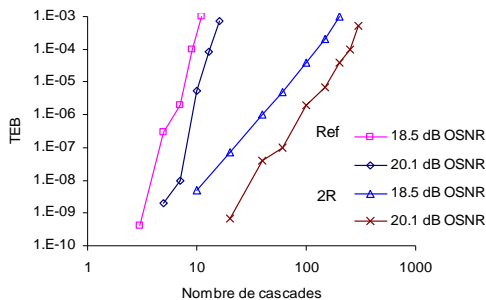


FIG. 2 : TEB en fonction du nombre de cascades

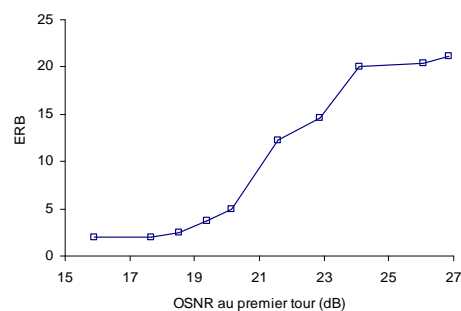


FIG. 3 : ERB en fonction de l'OSNR au premier tour

Cette technique permet également d'étudier la résistance au bruit du régénérateur. Nous définissons ici un paramètre appelé « Evaluation de la Résistance au Bruit » (ERB) qui correspond au rapport entre le nombre de cascades atteint avec et sans régénération à un TEB fixé. La figure 3 représente l'évolution de l'ERB en fonction de l'OSNR pour un TEB de 10^{-8} . Nous constatons que

notre régénérateur 2R tout-optique présente une bonne résistance à l'accumulation de bruit d'ESA puisque l'ERB obtenu est supérieur à 1 même si l'OSNR est très faible (< 16 dB). De plus, un ERB supérieur à 5 est obtenu avec un OSNR de 20,1 dB à TEB de 10^{-8} , ce qui démontre le potentiel du régénérateur à accroître la distance de transmission en présence de bruit d'ESA. Notons que ce type de courbe permet également d'élaborer des architectures de réseaux puisqu'une variation d'OSNR devant le régénérateur est équivalente à une modification du nombre d'amplificateurs traversés, donc de la distance entre deux régénérateurs successifs dans un système optique amplifié.

Enfin, nous pouvons évaluer les marges système obtenues quand le régénérateur optique est inséré dans une ligne de transmission. Pour évaluer ces marges, nous traçons l'évolution de l'OSNR en fonction du nombre de cascades réalisées pour un TEB fixé à 10^{-8} . La figure 4 représente les courbes d'iso-TEB (TEB de 10^{-8}) pour les cas sans et avec régénération. Pour un nombre de cascades fixé et un OSNR donné, cette courbe permet de mesurer la tolérance sur l'OSNR permise par le régénérateur (lecture verticale). Nous considérons, par exemple, un OSNR de 18,5 dB qui correspond approximativement à un OSNR après 100 km de transmission avec amplification Erbium et une puissance en ligne de 0 dBm. Dans ce cas, le régénérateur autorise une marge de 2,5 dB sur la dégradation d'OSNR pour chaque pas d'amplification.

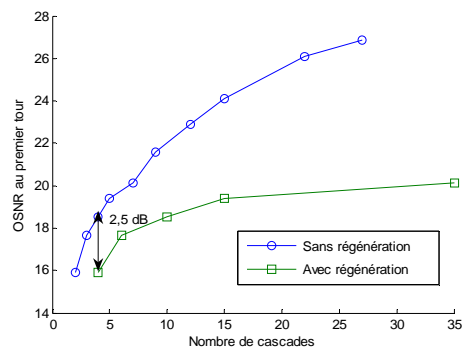


FIG. 4 : Courbes d'Iso-TEB (TEB de 10^{-8}) sans et avec la régénération 2R.

De plus, en considérant un OSNR donné et un TEB fixé, cette approche nous donne également l'ERB pour chaque OSNR (lecture horizontale) comme le montre la figure 3.

Par conséquent, la courbe d'iso-TEB permet de définir, si nous considérons seulement la dégradation d'ESA dans le système, la marge système apportée par le régénérateur et le facteur d'amélioration de la distance de transmission.

CONCLUSION

Nous avons démontré qu'une boucle à recirculation courte est un outil efficace pour évaluer le potentiel de régénération d'un dispositif. Une telle étude apporte une évaluation de la résistance au bruit du régénérateur ainsi que des indications sur les marges système qu'il apporte. Cependant une expérience de transmission avec une boucle à recirculation longue doit être ensuite réalisée pour valider le régénérateur en présence de tous les effets de propagation.

REMERCIEMENT

Les auteurs de ce papier tiennent à remercier les partenaires du projet ASTERIX, Alcatel-thalès III-V Lab, le LPN et Yenista Optics, qui ont contribué à la fabrication du module AS.

REFERENCES

- [1] Gay et al, ECOC 2006, Tu 1.3.1
- [2] Gay et al, IEEE Photon. Tech. Lett., vol. 18, no. 11, pp. 1273-1275
- [3] Charbonnier et al, IEEE Photon. Tech. Lett., vol. 18 (2006), page 475—477
- [4] Bramerie et al, OFC 2007, PDP 1