



HAL
open science

Etude de la compatibilité WDM d'un régénérateur tout-optique 2R basé sur un module absorbant saturable à 8 canaux

Quang Trung Le, Laurent Bramerie, Sebastien Lobo, Mathilde Gay, Michel Joindot, Jean-Claude Simon, Alain Poudoulec, Michiel van Der Keur, Christophe Devemy, David Massoubre, et al.

► To cite this version:

Quang Trung Le, Laurent Bramerie, Sebastien Lobo, Mathilde Gay, Michel Joindot, et al.. Etude de la compatibilité WDM d'un régénérateur tout-optique 2R basé sur un module absorbant saturable à 8 canaux. 26èmes Journées Nationales d'Optique Guidée (JNOG 2007), Jul 2007, Grenoble, France. pp.318-320. hal-00487931

HAL Id: hal-00487931

<https://hal.science/hal-00487931>

Submitted on 31 May 2010

HAL is a multi-disciplinary open access archive for the deposit and dissemination of scientific research documents, whether they are published or not. The documents may come from teaching and research institutions in France or abroad, or from public or private research centers.

L'archive ouverte pluridisciplinaire **HAL**, est destinée au dépôt et à la diffusion de documents scientifiques de niveau recherche, publiés ou non, émanant des établissements d'enseignement et de recherche français ou étrangers, des laboratoires publics ou privés.

Etude de la compatibilité WDM d'un régénérateur tout-optique 2R basé sur un module absorbant saturable à 8 canaux.

Q.T. Le¹, L. Bramerie¹, S. Lobo¹, M. Gay¹, M. Joindot¹, J.C. Simon¹, A. Poudoulec², M. Van der Keur², C. Devemy², D. Massoubre³, J.-L. Oudar³, G. Aubin³, A. Shen⁴, J. Decobert⁴

1. PERSYST Platform, CNRS UMR FOTON 6082, ENSSAT / Université de Rennes1, 6 rue Kerampont, 22305 LANNION, France, quang-trung.le@enssat.fr

2. YENISTA OPTICS, 4 rue Louis de Broglie, BP 80429, 22304 LANNION Cedex, France

3. LPN-CNRS, Route de Nozay, F-91460 Marcoussis, France

4. Alcatel Thales III-V Lab, Route Départementale 128, 91767 Palaiseau, France

Abrégé : Dans cet article, nous présentons pour la première fois un module absorbant saturable pigtaillé avec 8 fibres indépendantes. Nous montrons expérimentalement ses qualités pour une régénération 2R à 42.6 Gbit/s et son accordabilité en longueur d'onde.

1. Introduction

La régénération toute optique est une fonction clé pour les futurs réseaux optiques. Pour se distinguer et s'imposer par rapport à des régénérateurs optoélectroniques, un régénérateur tout optique doit être capable de traiter simultanément plusieurs canaux multiplexés en longueur d'onde.

L'absorbant saturable (AS), composé d'une microcavité verticale à puits-quantiques est un bon candidat pour la régénération tout optique pour différentes raisons : D'abord, l'AS permet d'avoir une solution efficace et complètement passive pour la réduction du bruit d'amplitude optique et l'amélioration du taux d'extinction à un débit pouvant aller jusqu'à 160 Gbit/s [1]. Ensuite, la régénération simultanée de plusieurs canaux WDM a été proposée avec un démultiplexage spatial [2]. Enfin, des solutions compatibles WDM ont été proposées pour régénérer le signal optique à 10 Gbit/s [3].

Dans ce papier, nous démontrons expérimentalement la compatibilité WDM d'un module AS avec 8 canaux indépendants. Nous obtenons une amélioration du taux d'extinction pour chaque canal. La cascabilité et l'accordabilité en longueur d'onde de ce module utilisé comme régénérateur 2R est démontrée expérimentalement à 42.6 Gbit/s dans une boucle à recirculation.

2. Fabrication du module

Le module d'AS contient 7 puits quantiques d'InGaAs/InP implantés dans un micro-résonateur. Les multi-puits quantiques se trouvent aux maxima d'intensité de l'intracavité constituant ainsi un miroir non linéaire de faible réflectivité à petit signal et de haute réflectivité à fort signal. Le miroir du bas de la cavité est un miroir très réfléchissant et large bande à base de métal (Ag), et le miroir du haut est un miroir à multicouches diélectriques ($2x[\text{TiO}_2/\text{SiO}_2]$). Une irradiation du composant aux ions lourds diminue le temps de relaxation des porteurs à 5 ps.

Pour le montage en module de l'AS, une barrette de fibres composée de 8 fibres monomodes standards micro-lentillées avec un espacement de 250 μm a été développée par la société YENISTA OPTICS. La barrette de fibres est amenée au contact de l'AS pour que tous les faisceaux sortant des fibres aient typiquement un diamètre de mode d'environ 4.5 μm sur la surface du miroir (Fig.1). La barrette est fixée sur le miroir grâce à une colle UV. La focalisation des faisceaux sur le miroir par les micro-lentilles permet de minimiser la puissance de seuil de saturation de l'absorption.

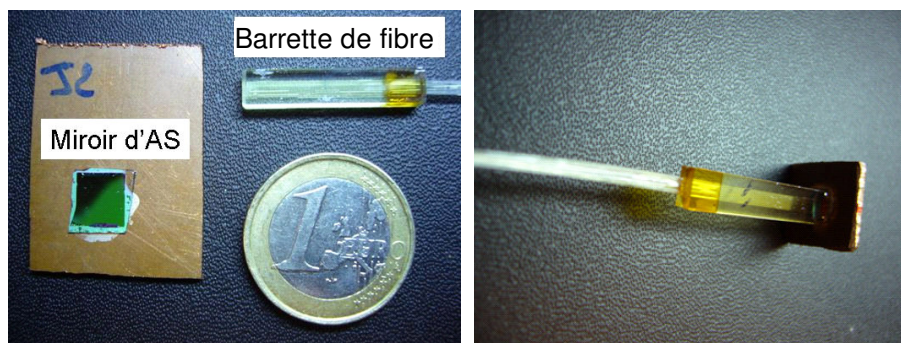


Fig. 1: Photographie du miroir d'AS et barrette de fibre (gauche) ; Module d'AS (droite)

3. Caractérisation du module

La figure 2a représente l'évolution du contraste en fonction de la puissance moyenne de pompe, la figure 2b celle du contraste en fonction de la longueur d'onde de sonde et ce pour chaque fibre du module. La mesure du contraste est obtenue avec un montage expérimental classique de type pompe-sonde [1]. Le signal de pompe à la longueur d'onde de 1532 nm est un signal RZ (33%) modulé à 42.6 Gbit/s avec une séquence pseudo-aléatoire de longueur 2^7-1 bits.

Pour les courbes à gauche, le signal de sonde est continu et est centré à 1546.6 nm correspondant à la longueur d'onde du minimum de réflectivité du module d'AS. Pour une forte puissance de pompe, l'absorption du composant est modulée et le signal se trouve modulé à la longueur d'onde de sonde.

Le contraste est obtenu à partir de la mesure du taux d'extinction entre les symboles '1' et '0' du signal de sonde. Pour une puissance de pompe en entrée de 12 dBm, le contraste est de 5.5 dB en moyenne sur toutes les fibres du module avec une variance de 0.9 dB.

Les courbes de contraste en fonction de la longueur d'onde de sonde sont obtenues avec une puissance de pompe de 8 dBm. Nous observons que le module est très large bande spectralement puisque le contraste est au minimum de 3 dB sur 18 nm (de 1541 nm à 1559 nm) pour toutes les fibres.

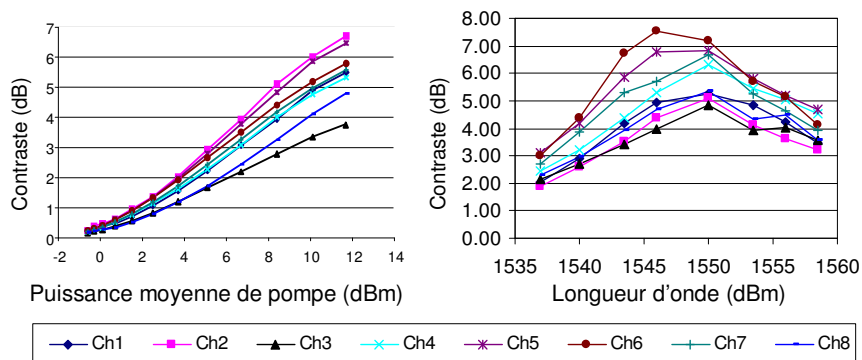


Fig. 2 : Contraste expérimental du module AS en fonction de la puissance moyenne de pompe (gauche), et de la longueur d'onde de la sonde (droite)

4. Caractérisation du module d'AS inséré dans un système de transmission

La transmission expérimentale à 42.6 Gbit/s est réalisée avec une boucle à recirculation de 100 km (Fig. 3). Une fibre à dispersion décalée non-nulle est utilisée et la dispersion chromatique est compensée par des sections de fibres à compensation de dispersion (FCD). Les pertes sont essentiellement compensées par de l'amplification Erbium. L'émetteur génère un signal RZ (33%) modulé à 42.6 Gbit/s avec une longueur de séquence de $2^{31}-1$.

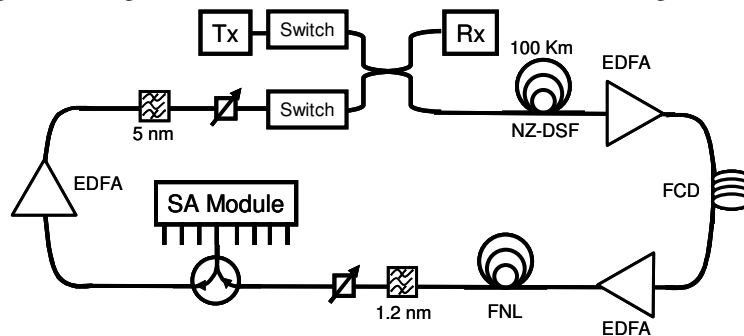


Fig. 3 : Boucle à recirculation pour la caractérisation du régénérateur 2R

L'AS seul ne permet pas une régénération complète du signal et en particulier pour réduire les fluctuations d'amplitude sur les symboles '1', il faut nécessairement une fonction de transmission non-linéaire complémentaire. Dans ce papier, une solution basée sur des effets non linéaires dans une fibre est utilisée. La régénération 2R passive est donc composée de deux étages : Le premier étage, qui permet l'égalisation des symboles '1', consiste en un élargissement spectral dans une fibre optique non linéaire, suivi d'un filtre optique discriminant les symboles les plus puissants qui ont subi un élargissement spectral plus important ; le deuxième étage est composé du module absorbant saturable pour l'atténuation des niveaux '0' [3]. L'étage de compression d'impulsions est composé d'une bobine de 1 km de fibre à dispersion décalée (DSF) avec une dispersion chromatique de $0.1 \text{ ps} \cdot \text{nm}^{-1} \cdot \text{km}^{-1}$ et d'une bobine de 1 km de fibre à dispersion décalée non-nulle (NZ DSF) avec

une dispersion de $4.5 \text{ ps.nm}^{-1}.\text{km}^{-1}$ à 1550 nm . Cet étage nécessite d'utilisation d'un EDFA pour avoir une puissance de 18 dBm en entrée de la fibre optique. Un circulateur optique sert à injecter et récupérer le signal dans le module d'AS à 8 voies (une seule voie est utilisée dans cette expérience).

Dans un premier temps, nous avons étudié l'impact du régénérateur 2R pour un signal à une longueur d'onde de 1564.6 nm . La figure 4.a) présente l'évolution du taux d'erreur binaire (TEB) en fonction de la distance de transmission avec et sans régénérateur (triangles) pour une puissance en ligne de 5 dBm correspondant à une propagation optimale dans notre cas. Après insertion du régénérateur 2R, nous obtenons une amélioration considérable de la distance de transmission pour chaque canal du module d'AS (d'un facteur 3.3 au minimum).

Nous avons également examiné le comportement du régénérateur en fonction de la longueur d'onde du signal pour le canal 5 du module AS (Fig 4.b). Les résultats nous montrent que le facteur d'amélioration de la distance (FAD) de transmission est au minimum égale à 3 pour un taux d'erreur binaire de 10^{-4} , sur une bande spectrale de 13 nm (de 1541 nm à 1554 nm), ce qui démontre expérimentalement l'accordabilité en longueur d'onde du module AS. Par conséquent, dans le contexte d'une configuration WDM, ce module serait capable de traiter simultanément 8 canaux espacés de 200 GHz .

Pour le moment, la technique pour égaliser les niveaux '1' (fibre suivie d'un filtre) est limitée pour une application WDM, à cause de la modulation de phase croisée entre canaux. Cependant, une nouvelle structure d'AS capable de réduire également les fluctuations des symboles '1' a été récemment démontrée et devrait donc permettre d'éviter l'utilisation de fibre non-linéaire [5].

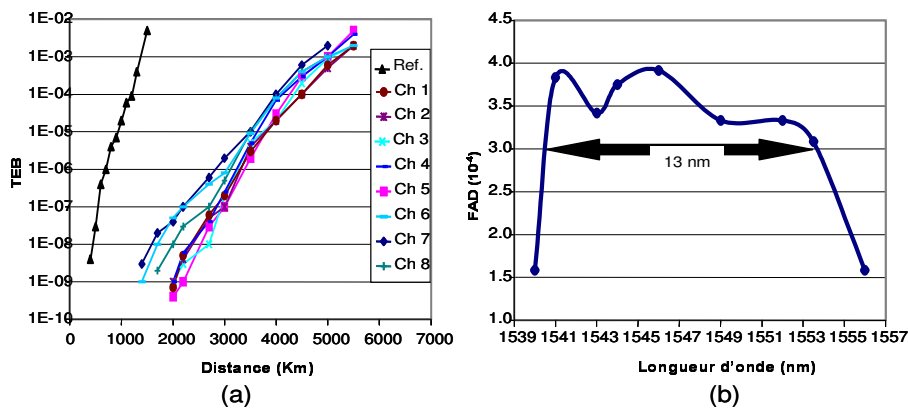


Fig. 4 : TEB en fonction de la distance de transmission (a), et FAD (à $\text{TEB} = 10^{-4}$) en fonction de la longueur d'onde pour le canal 5 (b)

5. Conclusion

Nous avons présenté pour la première fois la compatibilité WDM d'un régénérateur 2R simple, compact, et complètement passif à base d'absorbant saturable monté en module pigtaillé avec 8 fibres indépendantes. Le contraste moyen du module AS est de 5.5 dB sur tous les canaux et un contraste de 3 dB est accessible sur un intervalle spectral de 18 nm . Nous avons également présenté une amélioration de la distance de transmission d'un facteur 3.3 au minimum pour un TEB de 10^{-4} en utilisant ce module pour la régénération 2R dans une boucle à recirculation de 100 km avec une amplification tout Erbium. Finalement, nous avons démontré une amélioration de la distance de transmission sur une bande spectrale de 13 nm . Ce module est donc compatible avec l'intégration photonique qui permettrait une régénération 2R WDM compacte et bas coût.

Références

- [1] M. Gicquel-Guezo, S. Loualiche, J. Even, C. Labbe, O.Dehease, A. Le Corre, H. Folliot, Y. Pellan, '290 fs switching time of Fe-doped quantum well saturable absorbers in a microcavity in $1.55 \mu\text{m}$ range', Applied Physics Letters, vol.85, no.24, pp. 5926-5929 (2004).
- [2] A.Shen, M.Goix, S.Louis, D.Delagrantière, J.Decobert, G.Hénin, D.Rouvillain, O.Leclerc, H.Choumane, G.Aubin, J-L.Oudar, '4-channel saturable absorber module for high bit-rate regenerated WDM transmission', ECOC 2002, Tu 5.4.5.
- [3] M. Gay et al., 'Cascadability and wavelength tunability assessment of a 2R regeneration device based on Saturable Absorber and semiconductor optical amplifier', OFC 2006, OThB1.
- [4] D.Rouvillain et al., 'Optical 2R regenerator based on passive saturable absorber at 40 Gbit/s for WDM long haul transmissions' IEE Electronics Letters, vol. 38, no. 19, pp. 1113-1114.
- [5] H. Trung Nguyen, J-L. Oudar, S. Sauvage, S. Bouchoule, G. Aubin, 'New passive all-optical semiconductor device for bit-1 level noise reduction', CLEO Europe IQEC2007