



HAL
open science

Détection et isolation de défauts par analyse des contraintes géométriques de guidage-pilotage

Julien Marzat, Hélène Piet-Lahanier, Eric Walter

► **To cite this version:**

Julien Marzat, Hélène Piet-Lahanier, Eric Walter. Détection et isolation de défauts par analyse des contraintes géométriques de guidage-pilotage. Sixième Conférence Internationale Francophone d'Automatique, CIFA 2010, Jun 2010, Nancy, France. hal-00484248

HAL Id: hal-00484248

<https://hal.science/hal-00484248>

Submitted on 18 May 2010

HAL is a multi-disciplinary open access archive for the deposit and dissemination of scientific research documents, whether they are published or not. The documents may come from teaching and research institutions in France or abroad, or from public or private research centers.

L'archive ouverte pluridisciplinaire **HAL**, est destinée au dépôt et à la diffusion de documents scientifiques de niveau recherche, publiés ou non, émanant des établissements d'enseignement et de recherche français ou étrangers, des laboratoires publics ou privés.

Détection et isolation de défauts par analyse des contraintes géométriques de guidage-pilotage

Julien MARZAT^{1,2}, Hélène PIET-LAHANIER¹, Eric WALTER²

¹Office National d'Etudes et de Recherches Aérospatiales (ONERA),
29 avenue de la Division Leclerc - BP 72. 92322 Châtillon Cedex, France.
julien.marzat@onera.fr, helene.piet-lahanier@onera.fr

²Laboratoire des Signaux et Systèmes (L2S), CNRS-SUPELEC-Univ Paris-Sud, France.
91192 Gif-sur-Yvette, France.
eric.walter@lss.supelec.fr

Résumé— Cette communication présente une méthode de détection de défauts pour les systèmes aéronautiques. Pour réaliser leur mission, ces systèmes sont commandés à l'aide d'algorithmes de guidage-pilotage. Le diagnostic est ici considéré du point de vue de la réussite de la mission : si un défaut survient, la commande ne pourra plus être appliquée correctement. L'approche proposée vérifie donc l'adéquation du système aux contraintes géométriques imposées par la loi de guidage-pilotage. Cette procédure n'exploite pas directement le modèle dynamique à base de connaissance du système, et peut être ainsi qualifiée de méthode *sans modèle*. L'application proposée est le diagnostic d'un aéronef équipé de capteurs et actionneurs classiques, non redondants. Les résultats en simulation avec incertitudes sur les mesures montrent l'intérêt de l'approche pour la détection et l'isolation des défauts sur les actionneurs, voire les capteurs.

Mots-clés— aéronef, détection et isolation de défauts, diagnostic, diagnostic sans modèle, guidage-pilotage, systèmes aéronautiques

I. INTRODUCTION

La sécurisation en vol des aéronefs est classiquement réalisée en assurant la *redondance des équipements* critiques [8]. Cela engendre toutefois une augmentation des coûts et de la masse de l'engin conduisant à une réduction significative de l'autonomie. Une alternative à cette méthode est l'utilisation de la *redondance analytique*, à savoir l'exploitation de relations existant entre les grandeurs mesurées ou estimées [7]. C'est cette approche qui est privilégiée dans le cadre des études récentes de détection et isolation de défauts (*Fault Detection and Isolation* : FDI). Le problème considéré dans cet article est la détection de défauts en vol pour un aéronef disposant d'un jeu de capteurs et actionneurs classiques, non redondants. Un modèle non linéaire à six degrés de liberté représentant la dynamique d'un tel engin a été défini dans [12]. Ce cas a été conçu de manière à être représentatif d'un vaste ensemble d'engins aéronautiques existants.

La plupart des méthodes de diagnostic ont été développées pour les systèmes dynamiques linéaires [10], bien que l'on s'oriente depuis quelques années vers l'utilisation de méthodes génériques dédiées aux systèmes non linéaires [14][19]. Les méthodes de détection de défauts à base de modèles dynamiques testent la cohérence des entrées et sorties mesurées sur le système avec le modèle [17]. En aéronautique, les connaissances en mécanique du vol fournissent des modèles d'évolution non linéaires qu'il convient d'exploiter pour représenter au

mieux le comportement des aéronefs. L'exploitation de tels modèles soulève toutefois le problème de la limite de la capacité de calcul disponible sur le véhicule, qui risque d'être insuffisante pour manipuler ces objets. Il apparaît donc intéressant de recourir à des méthodes qui analysent directement les signaux mesurés par les capteurs, afin de s'affranchir des modèles par équations différentielles. De telles méthodes – dites *sans modèle* bien qu'elles utilisent nécessairement une connaissance a priori sur le système – ont été conçues afin de détecter un changement de comportement dans le domaine fréquentiel [16] ou d'analyser a posteriori le déroulement d'une mission [2].

Par ailleurs, la majorité des approches de diagnostic des systèmes ne prennent pas spécifiquement en compte le caractère bouclé des systèmes commandés. Seules les méthodes dites actives [5] et celles réalisant la conception couplée de la commande et du filtre de diagnostic [15][9] en tiennent compte. L'approche active vise à injecter une entrée auxiliaire afin de mieux identifier un défaut éventuel, au risque de déstabiliser le système [4]. La conception couplée propose de réaliser un compromis entre la détection de pannes et la performance de la commande. Cette dernière risque donc d'être détériorée. Les objectifs de commande et de diagnostic étant opposés (dilemme commande-diagnostic), le signal de commande contient nécessairement de l'information concernant les défauts affectant un système bouclé [1]. C'est ce constat qui est à la base de la méthode proposée ici.

La commande des systèmes aéronautiques s'effectue à l'aide d'algorithmes de guidage-pilotage. Le but du guidage est d'amener le véhicule à un emplacement souhaité qui peut être mobile (cible) ou fixe (points de passage), tandis que le pilotage garantit la stabilité du vol et la transmission des consignes aux actionneurs. Les lois de guidage sont fondées sur un ensemble de contraintes géométriques caractéristiques de l'engin et de son environnement. L'apparition d'un défaut entraîne un non-respect des contraintes de commande qu'il devient possible de détecter. Ce type de méthode contribue à limiter la complexité calculatoire car le nouveau modèle ainsi obtenu est composé de fonctions simples des mesures, ne faisant pas intervenir d'équation différentielle à résoudre.

La méthode qui va être décrite a déjà été testée avec succès sur la restriction du problème test considéré ici

à son plan longitudinal [13]. En trois dimensions (3D), les contraintes provenant du calcul des lois de guidage sont similaires à celles du cas 2D, et permettent la détection mais pas nécessairement l'isolation des défauts. Ceci conduit à introduire une nouvelle contrainte portant sur le découplage entre les éléments longitudinaux et latéraux de la dynamique de l'aéronef. En effet, l'hypothèse de découplage est valable en l'absence de défaut et certaines défaillances mettent à mal cette propriété, alors que d'autres la préservent. L'exploitation de ce phénomène et des contraintes initiales peut permettre l'isolation entre défauts latéraux et longitudinaux.

La section II de cet article présente le cas test considéré. Le modèle non linéaire de l'engin, de ses capteurs et de ses actionneurs ainsi que les défauts les affectant sont décrits. Les définitions relatives à la géométrie du problème sont ensuite introduites, ainsi que les deux lois de guidage pouvant être utilisées classiquement pour commander le véhicule. La section III expose les contraintes géométriques issues du guidage et du pilotage et la méthode de diagnostic qui en résulte. La section IV illustre la mise en œuvre de la méthode sur le cas test proposé. Les extensions possibles, les limitations ainsi que les perspectives de l'approche sont également discutées.

II. MODÉLISATION DE L'AÉRONEF

Bien que la méthode de diagnostic proposée n'exploite pas directement le modèle dynamique de l'aéronef, sa description est nécessaire à la compréhension du guidage-pilotage et à la simulation du problème en section IV.

Le cas test aéronautique utilisé implique un missile intercepteur sol-air, dont le modèle a été décrit dans [12]. On s'intéresse ici au mouvement complet du véhicule (six degrés de liberté). L'orientation de l'engin est commandée par trois gouvernes en roulis, tangage et lacet. La poussée, dirigée dans l'axe de l'engin, est commandée par le taux de propulsion. L'aéronef paramétré dans le repère qui lui est lié est présenté en figure 1.

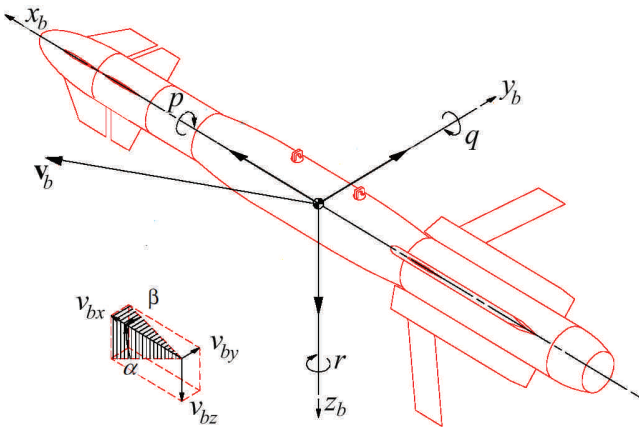


Fig. 1. Schéma du missile dans le repère engin

A. Description du cas test

A.1 Notations

- $\mathbf{I} = \text{diag}(a, b, b)$ est la matrice d'inertie du système (le missile est symétrique, quasi-cylindrique).
- $[x, y, z]$ est la position dans le repère inertiel,

- $[v_{bx}, v_{by}, v_{bz}]$ est la vitesse dans le repère engin,
- $[a_{bx}, a_{by}, a_{bz}]$ est l'accélération hors gravité,
- $[\varphi, \theta, \psi]$ sont les angles d'attitude,
- $[p, q, r]$ est la vitesse angulaire,
- $[\delta_1, \delta_m, \delta_n]$ sont les positions des gouvernes de direction,
- η est le taux de propulsion,
- $Q = \frac{1}{2}\rho(v_{bx}^2 + v_{by}^2 + v_{bz}^2)$ est la pression dynamique,
- $\alpha = \arctan(\frac{v_{bz}}{v_{bx}})$ est l'angle d'attaque,
- $\beta = \arctan(\frac{v_{by}}{v_{bx}})$ est l'angle de dérapage,
- m est la masse de l'aéronef,
- f_{\min} et f_{\max} sont des constantes associées au modèle de propulsion,
- s_{ref} est la surface de référence,
- l_{ref} est la longueur de référence,
- les $c_{(\cdot)}$ sont les coefficients aérodynamiques, fonctions non linéaires continues par morceaux de (α, β) .

A.2 Modèle dynamique

L'équation des forces se traduit par :

$$\begin{bmatrix} \dot{v}_{bx} \\ \dot{v}_{by} \\ \dot{v}_{bz} \end{bmatrix} = m^{-1} (\mathbf{f}_{\text{aero}} + \mathbf{f}_{\text{prop}} + \mathbf{f}_g) - \begin{bmatrix} p \\ q \\ r \end{bmatrix} \wedge \begin{bmatrix} v_{bx} \\ v_{by} \\ v_{bz} \end{bmatrix} \quad (1)$$

où

$$\begin{cases} \mathbf{f}_{\text{aero}} = Qs_{\text{ref}} \begin{bmatrix} -(c_{x0} + c_{x\alpha}\alpha + c_{x\delta_1}\delta_1 + c_{x\delta_m}\delta_m + c_{x\delta_n}\delta_n) \\ c_{y0} + c_{y\beta}\beta + c_{y\delta_1}\delta_1 + c_{y\delta_n}\delta_n \\ -(c_{z0} + c_{z\alpha}\alpha + c_{z\delta_m}\delta_m) \end{bmatrix} \\ \mathbf{f}_{\text{prop}} = \begin{bmatrix} f_{\min} + (f_{\max} - f_{\min})\eta \\ 0 \\ 0 \end{bmatrix} \text{ et } \mathbf{f}_g = \begin{bmatrix} -\sin(\theta)mg \\ \cos(\theta)\sin(\varphi)mg \\ \cos(\theta)\cos(\varphi)mg \end{bmatrix} \end{cases} \quad (2)$$

En tenant compte de la forme particulière de la matrice d'inertie, on a par ailleurs l'équation des moments :

$$\begin{cases} \dot{p} = \frac{Qs_{\text{ref}}L}{a} \\ \dot{q} = \frac{1}{b} [Qs_{\text{ref}}M - (a-b)pr] \\ \dot{r} = \frac{1}{b} [Qs_{\text{ref}}N - (b-a)pq] \end{cases} \quad (3)$$

$$\begin{cases} L = c_{l0} + c_{l\beta}\beta + c_{l\delta_1}\delta_1 + c_{l\delta_n}\delta_n + \frac{l_{\text{ref}}}{\sqrt{v_{bx}^2 + v_{by}^2 + v_{bz}^2}} c_{lp}p \\ M = c_{m0} + c_{m\alpha}\alpha + c_{m\delta_m}\delta_m + \frac{l_{\text{ref}}}{\sqrt{v_{bx}^2 + v_{by}^2 + v_{bz}^2}} c_{mq}q \\ N = c_{n0} + c_{n\beta}\beta + c_{n\delta_1}\delta_1 + c_{n\delta_n}\delta_n + \frac{l_{\text{ref}}}{\sqrt{v_{bx}^2 + v_{by}^2 + v_{bz}^2}} c_{nr}r \end{cases} \quad (4)$$

Les relations de passage entre le repère engin et le repère inertiel permettent de compléter la description du modèle (voir [12] pour les expressions explicites).

Le vecteur de commande est $\mathbf{u} = [\delta_1, \delta_m, \delta_n, \eta]^T$ et le vecteur d'état est $\mathbf{x} = [x, y, z, v_{bx}, v_{by}, v_{bz}, p, q, r, \varphi, \theta, \psi]^T$. Le choix de ces variables d'état et la structure du modèle sont tout à fait classiques en aéronautique. Le capteur principal est une centrale inertielle couplée à un ordinateur, formant le système de navigation inertielle. Le vecteur des sorties est $\mathbf{y} = [x, y, z, \dot{x}, \dot{y}, \dot{z}, \varphi, \theta, \psi, p, q, r, a_{bx}, a_{by}, a_{bz}]^T$. La position et la vitesse de la cible en repère inertiel sont mesurées par un radar au sol ou à l'aide d'un dispositif embarqué, selon la technologie retenue. Ce vecteur de mesures cible est noté $\mathbf{c} = [x_c, y_c, z_c, \dot{x}_c, \dot{y}_c, \dot{z}_c]^T$.

Les capteurs, que ce soit la centrale inertielle ou le dispositif de suivi de la cible, sont affectés par des incertitudes de mesure. Trois types d'erreurs sont classiquement

considérées pour les centrales inertielles, à savoir les biais, les facteurs d'échelle et le bruit. Si l'on considère un gyromètre donnant la mesure \tilde{p} du taux de roulis p , le modèle de mesure est $\tilde{p} = k_p p + b_p + w_p$, où k_p est le facteur d'échelle, b_p le biais et w_p un bruit blanc de moyenne nulle suivant une loi Gaussienne de variance σ_p^2 . Un ordre de grandeur de ces trois paramètres (pour chacun des six capteurs formant la centrale inertielle) est fourni par le constructeur. On suppose par ailleurs que les mesures de position et de vitesse de la cible sont uniquement affectées par du bruit blanc gaussien.

B. Guidage-pilotage

Le but des lois de guidage utilisées en aéronautique est de faire tendre vers zéro la distance entre l'engin et son objectif. Dans le cas de l'interception, il faut amener le missile en contact avec la cible. On définit classiquement, de manière découplée, une loi de guidage et un pilote automatique qui se chargera d'appliquer les consignes d'accélération. Différentes méthodes permettent de réduire à zéro la distance entre le missile et la cible ; elles s'appuient toutes sur les définitions qui suivent [18].

B.1 Définitions

Notons, dans le repère inertiel (lié à la Terre),

- $\mathbf{p}_m = [x, y, z]^T$ la position du missile,
- $\mathbf{p}_c = [x_c, y_c, z_c]^T$ la position de la cible,
- $\mathbf{v}_m = [\dot{x}, \dot{y}, \dot{z}]^T$ la vitesse du missile,
- $\mathbf{v}_c = [\dot{x}_c, \dot{y}_c, \dot{z}_c]^T$ la vitesse de la cible.

Ces notations permettent les définitions suivantes :

- Le vecteur entre les positions du missile et de la cible est la *ligne de vue* (LDV), notée $\mathbf{r} = \mathbf{p}_c - \mathbf{p}_m$.
- L'opposé de la dérivée de la ligne de vue est la *vitesse de rapprochement*, égale à $-\dot{\mathbf{r}} = \mathbf{v}_m - \mathbf{v}_c$.
- L'orientation de la ligne de vue est paramétrée par λ .
- La vitesse de rotation de la ligne de vue est $\dot{\lambda} = \frac{\mathbf{r} \wedge \dot{\mathbf{r}}}{r^2}$.

La géométrie du problème projetée dans le plan contenant le missile, la cible et le vecteur de référence horizontal du repère inertiel, est donnée en figure 2.

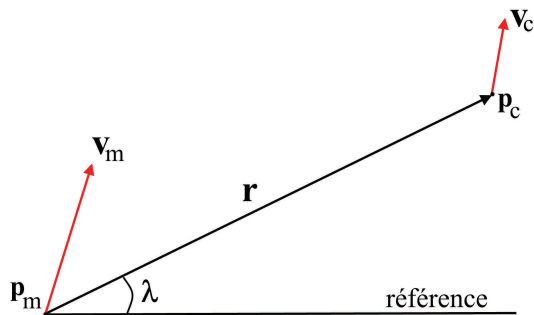


Fig. 2. Géométrie du problème

B.2 Guidage

La *poursuite* et la *navigation proportionnelle* (NP) sont deux lois de guidage classiques parmi les plus utilisées. Elles diffèrent par les règles géométriques sur lesquelles elles se fondent, qui vont maintenant être détaillées.

Les lois de type poursuite visent à aligner la vitesse \mathbf{v}_m du poursuivant avec la ligne de vue \mathbf{r} . La *poursuite en vitesse*

réalise cette règle en rendant la consigne d'accélération proportionnelle à l'angle entre \mathbf{v}_m et \mathbf{r} . Il est également possible d'aligner l'axe du véhicule sur la ligne de vue, cette deuxième loi étant connue sous le nom de *poursuite en angle*.

La navigation proportionnelle réalise la règle dite de navigation parallèle. Celle-ci consiste à conserver la direction de la ligne de vue constante dans le repère inertiel. Autrement dit, la ligne de vue est toujours parallèle à la ligne de vue initiale. Ce principe, également dénommé *navigation à cap constant*, revient à faire tendre la vitesse de rotation de la ligne de vue $\dot{\lambda}$ vers zéro. Pour ce faire, la loi de commande en accélération est prise proportionnelle à $\dot{\lambda}$.

Il existe de nombreuses variantes de lois de guidage à partir des principes de poursuite et de navigation proportionnelle [11]. Globalement, les commandes établies à partir du principe de poursuite sont moins sensibles au bruit car elles s'appuient uniquement sur les informations de position, alors que la NP utilise également les mesures de vitesse qui sont généralement plus perturbées. En revanche, la NP est plus efficace que la poursuite, car elle suit quasiment le plus court chemin de la position de départ jusqu'à la cible. Les lois de poursuite en vitesse et de navigation proportionnelle telles que définies ci-dessus seront utilisées dans le cadre du cas test. La figure 3 montre le comportement des deux lois retenues lors d'une mission d'interception.

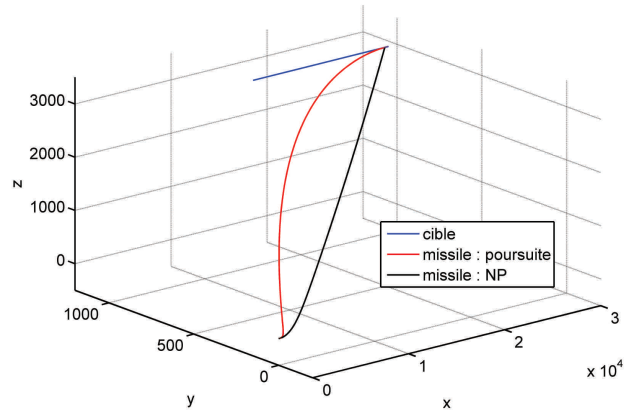


Fig. 3. Interception par loi de poursuite ou navigation proportionnelle

B.3 Pilotage

Le pilote est conçu pour traduire les ordres d'accélération calculés par le module de guidage en terme de sollicitations des actionneurs. Dans la plupart des cas, ce pilote est constitué de trois voies linéaires découplées qui calculent les angles de gouverne à appliquer à partir de ces ordres d'accélération. Il permet également de réaliser la stabilisation de l'engin en roulis (autour de l'axe x_b). Une quatrième voie permet d'obtenir le taux de propulsion, par correction proportionnelle de la vitesse par rapport à une référence.

III. DIAGNOSTIC À BASE DE CONTRAINTES GÉOMÉTRIQUES

Les défauts à détecter sont les blocages de chacune des gouvernes (en roulis, tangage et lacet) ainsi qu'une perte de poussée. Pour le moment, les capteurs sont supposés

non défaillants. Des premières idées sur le diagnostic des défauts capteurs seront explicitées ultérieurement.

A. Principe

La section II a rappelé que la commande de l'aéronef était fondée sur des contraintes géométriques et ce, quelque soit la loi de guidage utilisée. Les signaux de commande sont directement calculés à partir des mesures fournies par la centrale inertielle. En cas de défaut d'actionneur, le correcteur cherche à le compenser pour atteindre l'objectif initial. La règle de base de la loi de guidage n'est plus respectée car l'actionneur en défaut n'est plus à même de réaliser la consigne qui lui est fournie. On peut donc effectuer le diagnostic des défauts de gouverne en analysant ces équations.

Par ailleurs, le défaut de poussée peut être détecté et isolé [13] en étudiant le temps estimé d'atteinte de la cible (*time to go*), qui s'exprime ainsi : $r_{\text{prop}} = \|\mathbf{r}\|/\|\mathbf{v}_m\|$. En effet, le véhicule atteindra sa cible plus tardivement en cas de perte d'efficacité de la propulsion. Ce raisonnement est toujours valable en 3D, ainsi que l'algorithme proposé. La présente communication traite essentiellement du diagnostic des défauts de gouverne, pour lequel des résidus tenant compte des propriétés géométriques des trajectoires vont maintenant être proposés.

B. Contraintes directes de guidage

B.1 Résidu en poursuite

L'angle entre la vitesse du missile et la ligne de vue doit être faible si la commande est correctement appliquée. D'où le résidu vectoriel à trois composantes :

$$\mathbf{r}_{\text{pp}} = \frac{180}{\pi} \arcsin \left(\frac{\mathbf{v}_m}{\|\mathbf{v}_m\|} \wedge \frac{\mathbf{r}}{\|\mathbf{r}\|} \right)$$

où la fonction arcsin est à considérer composante par composante. Les éléments de ce vecteur sont exprimés en degrés pour faciliter leur interprétation.

B.2 Résidu en navigation proportionnelle

En NP, la consigne du taux de rotation de la ligne de vue est nulle, ce qui suggère le résidu vectoriel à trois composantes :

$$\mathbf{r}_{\text{png}} = \frac{\mathbf{r} \wedge \dot{\mathbf{r}}}{\|\mathbf{r}\|^2}$$

C. Contraintes supplémentaires de pilotage

En dynamique du vol, l'hypothèse de découplage longitudinal-latéral est fréquemment utilisée. Elle consiste à supposer que les variables d'état latérales, formant le vecteur $\mathbf{x}_{\text{lat}} = [y, v_{by}, p, r, \varphi]^T$, restent en équilibre lors d'un mouvement longitudinal de l'avion et que les variables d'état longitudinales, $\mathbf{x}_{\text{long}} = [x, z, v_{bx}, v_{bz}, q, \theta]^T$, restent en équilibre lors d'un mouvement latéral de l'avion [6]. Cette hypothèse est valable ici, et ce quelque soit la loi de guidage, puisque l'aéronef est stabilisé en roulis et que le mouvement longitudinal est commandé dans son plan. Ainsi, le découplage ne sera pas affecté en cas de défaut dans le plan longitudinal (blocage de la gouverne δ_m). En revanche, un défaut en roulis (δ_l) ou en lacet (δ_n) entraînera une déstabilisation de l'engin autour de son axe qui se

répercutera à la fois dans les plans latéral et longitudinal. Les variables que l'on cherche à stabiliser dans ce cadre sont les vitesses angulaires p, q, r . Les résidus de couplage sont donnés par l'analyse de l'équation des moments (3) : il s'agit des produits pr et pq . Il n'y a pas de terme de couplage sur le roulis p car le missile est symétrique, quasi-cylindrique. Cette particularité géométrique (fréquente en aéronautique) implique que les termes d'inertie en y et z sont égaux, et donc que le couplage autour de l'axe x est nul. Les résidus retenus sont donc :

$$\mathbf{r}_{\text{att}} = \begin{bmatrix} r_{\text{att1}} \\ r_{\text{att2}} \end{bmatrix} = \begin{bmatrix} pr \\ pq \end{bmatrix}$$

D'après l'équation des moments (4), on dispose des conditions structurelles suivantes :

- L et N sont sensibles aux défauts sur δ_l et δ_n ,
- M est sensible aux défauts sur δ_m .

La dynamique de la vitesse de roulis p est proportionnelle à L et donc sensible directement aux défauts sur δ_l et δ_n . Les dynamiques des vitesses de tangage q et de lacet r sont respectivement sensibles aux défauts affectant M et N mais également à ceux intervenant dans les termes de couplage. On doit donc distinguer deux cas :

- Si un défaut intervient sur δ_m , seul le terme M est affecté et par ce biais la vitesse de tangage q . Les termes de couplage pr et pq restent négligeables car p et r sont toujours régulés correctement et donc proches de zéro. Les deux résidus r_{att1} et r_{att2} ne sont donc pas sensibles aux défauts sur la gouverne de tangage.
- Si un défaut intervient sur δ_l ou δ_n , L et N sont affectés et donc p et r le sont également. Le terme de couplage pr n'est plus négligeable, ce qui implique que q est sensible au défaut. Le résidu pq s'écarte donc lui aussi de zéro.

D. Isolation des défauts

En analysant le modèle décrit en II-A.2, on constate que les forts couplages de l'équation des forces (2) rendent les résidus de guidage sensibles aux trois défauts de gouverne, quelle que soit la loi de guidage retenue. La détection semble possible et devrait se révéler assez fiable car plusieurs résidus réagissent à chaque défaut, mais l'isolation reste impossible. En revanche, les résidus de pilotage sont sensibles aux défauts latéraux mais pas au défaut longitudinal. Une isolation partielle longitudinale-latérale est donc possible en combinant les résidus de guidage et pilotage. La matrice booléenne des signatures de défauts présentée dans la table I résume ces observations.

TABLE I
TABLE DE SIGNATURES DES DÉFAUTS

| | δ_l | δ_m | δ_n |
|---------------------------|------------|------------|------------|
| \mathbf{r}_{pp} | 1 | 1 | 1 |
| \mathbf{r}_{png} | 1 | 1 | 1 |
| \mathbf{r}_{att} | 1 | 0 | 1 |

IV. SIMULATION DU CAS TEST

Cette partie rassemble les résultats de la méthode présentée au paragraphe précédent, appliquée sur le cas

test défini en section II. Le délicat problème de l'analyse des résidus ne sera pas abordé ici, il sera simplement vérifié que le comportement des résidus vis-à-vis des défauts est bien celui attendu. Deux pistes sont toutefois privilégiées pour la prise de décision. La première, mise en œuvre lors de l'étude du modèle longitudinal [13], consiste à choisir un seuil fixe en fonction de la réponse attendue du système (qui ne sera pas exactement nulle car la cible est mobile) et des incertitudes de mesure qui sont connues. La deuxième approche, sans doute préférable à la première, consiste à utiliser un test statistique pour détecter un changement de moyenne ou d'écart-type dans les résidus [3].

A. Scénario de vol et apparition des défauts

Les conditions de vol sont données dans la table II, et les deux scénarios de défauts considérés dans la table III. Une modélisation réaliste de plusieurs types de défauts a été proposée dans [12]. Les défaillances considérées ici sont des blocages à la dernière position non-défaillante de l'actionneur. La figure 4 montre l'échec de l'interception dans le cadre des deux scénarios de défauts, pour les deux lois de guidage.

TABLE II
CONDITIONS DE VOL

| | Vitesse nominale | Position initiale |
|---------|------------------|---|
| Cible | 150 m/s | $x = 15000$ m $y = 1000$ m $z = 3000$ m |
| Missile | 270 m/s | $x = 0$ m $y = 0$ m $z = 0$ m |

TABLE III
SCÉNARIOS DE DÉFAUTS

| | Composant affecté | Instant de défaillance |
|------------|----------------------------------|------------------------|
| Scénario 1 | δ_l (gouverne de roulis) | 20 s |
| Scénario 2 | δ_m (gouverne de tangage) | 30 s |

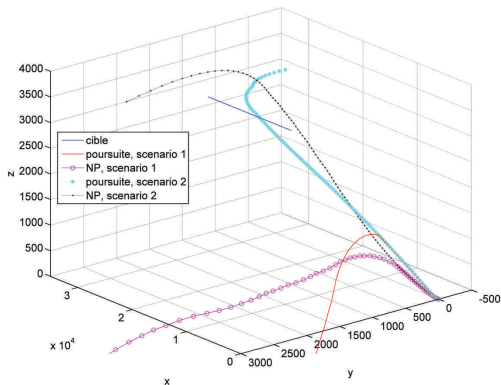


Fig. 4. Interception manquée selon la loi de guidage et le scénario

B. Résultats

Les résidus sont affichés dans cet ordre, de haut en bas : \mathbf{r}_{pp} (trois composantes), \mathbf{r}_{png} (trois composantes) et \mathbf{r}_{att} (deux composantes). La figure 5 présente les résultats ob-

tenus dans le cadre du scénario 1, et la figure 6 les mêmes éléments pour le scénario 2.

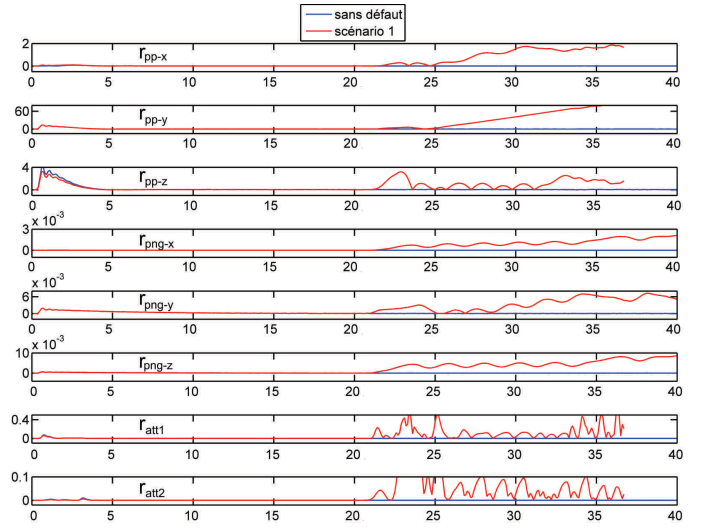


Fig. 5. Résidus de guidage-pilotage pour le scénario 1

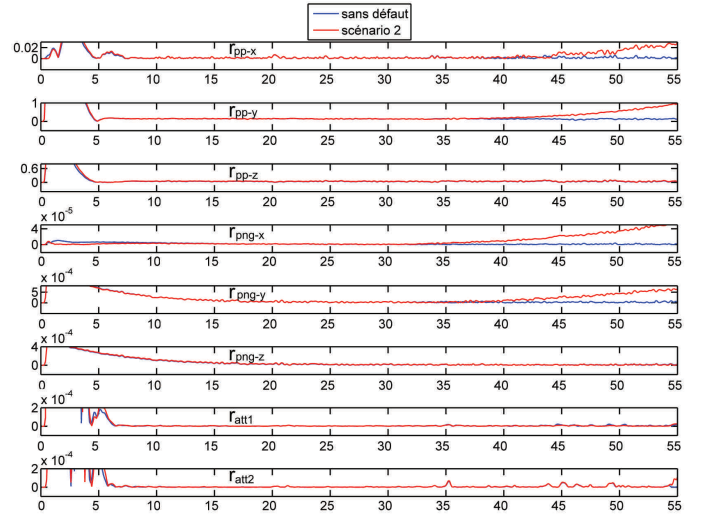


Fig. 6. Résidus de guidage-pilotage pour le scénario 2

Ces résultats confortent l'analyse menée en section III. Il est possible de détecter les différents défauts actionneurs et d'isoler les défauts longitudinaux des défauts latéraux. Les résultats sont similaires pour les deux lois de guidage retenues, un filtrage passe-bas étant toutefois nécessaire pour les résidus plus perturbés de navigation proportionnelle. Les délais de détection, vraisemblablement de l'ordre de quelques secondes, restent à déterminer, selon la méthode d'analyse des résidus qui sera utilisée. Par ailleurs, il ne faut pas oublier que la méthode proposée ne fait pas appel au modèle dynamique de l'engin et qu'elle propose ainsi un compromis intéressant entre fiabilité et faible charge de calcul, en plus de pouvoir être applicable lorsque le modèle est inconnu ou trop complexe.

C. Remarques

1. Une analyse de sensibilité plus fine des résidus et du modèle est nécessaire car, si les résidus sont pour la plupart sensibles à tous les défauts, on remarque des différences notables en terme d'amplitude ou d'amortissement. Notamment, que ce soit pour la loi de poursuite ou de navigation

proportionnelle, le résidu en z ne réagit quasiment pas au défaut sur la gouverne de tangage alors qu'il y est structurellement sensible. La matrice de signature booléenne est donc une information utile mais incomplète, et une meilleure représentation apparaît nécessaire. On pourrait penser prendre en compte le point de vol (α, β) et analyser la valeur des coefficients aérodynamiques afin de négliger les termes faibles; une telle démarche nécessiterait toutefois l'utilisation du modèle explicite de l'aéronef, ce qui alourdirait la charge de calcul.

2. La méthode a été présentée pour le diagnostic des défauts sur les actionneurs. Il est également possible de détecter les défauts sur les capteurs avec le modèle géométrique défini par les contraintes de guidage. Prenons comme exemple la première composante du résidu de poursuite, qui est nulle en l'absence de défauts,

$$\dot{y}(z_c - z) - \dot{z}(y_c - y) = 0$$

On peut extraire de cette équation une des variables exprimée en fonction des autres mesures. La comparaison de cette estimée avec la mesure correspondante permet la détection des défauts capteurs. Autrement dit, ce résidu est sensible aux défauts sur les capteurs de position de la cible en y_c et z_c ainsi que sur l'estimation de la vitesse et de la position du missile (liées par intégration) en y et z .

V. CONCLUSIONS

Cet article a présenté et appliqué une méthode sans modèle pour la détection de pannes d'un aéronef en vol. Le véhicule considéré est représentatif d'une large classe de systèmes aéronautiques équipés de capteurs et actionneurs classiques non redondants, dont le modèle dynamique d'évolution est non linéaire. L'extension de la méthode, préalablement définie en 2D [13] au cas 3D a nécessité l'introduction d'une contrainte supplémentaire liée au découplage longitudinal-latéral provenant du pilotage. A l'aide de cette nouvelle contrainte et du modèle géométrique de guidage, il devient possible de détecter les défauts actionneurs sur les gouvernes, et d'isoler un défaut sur la gouverne de tangage (mouvement longitudinal) de défauts sur celles de roulis et lacet (mouvement latéral).

L'intérêt de la méthode proposée dans cet article réside principalement dans sa charge de calcul allégée, qui permet une utilisation embarquée moins onéreuse. En effet, l'intégration des équations différentielles du modèle dynamique non linéaire n'est pas nécessaire puisque les résidus sont des fonctions simples des mesures, issues du modèle géométrique de commande. Un autre point fort est la possibilité d'effectuer le diagnostic de n'importe quel système, linéaire ou non, pour peu que les contraintes liées à sa commande soient connues.

Les travaux futurs viseront à choisir une logique de décision pertinente afin de garantir un délai de détection minimal, ainsi que des taux de fausse alarme et de non détection acceptables. L'étude de la sensibilité analytique et numérique des résidus sera également entreprise.

Plus généralement, une méthodologie de comparaison avec d'autres approches – sur la base des indices de performance précédents – est nécessaire afin de conclure sur la pertinence de la méthode. Une telle méthodologie

comparera les méthodes candidates sur le même cas test représentatif. Chaque approche comporte des paramètres de réglage que l'on nomme souvent hyperparamètres. Afin d'être aussi objectif que possible, il conviendra d'ajuster les hyperparamètres de chaque méthode pour fournir les meilleures performances possibles.

RÉFÉRENCES

- [1] Baïkeche H. Diagnostic des systèmes linéaires en boucle fermée. Thèse de doctorat de l'Institut National Polytechnique de Lorraine, 2007.
- [2] Barta C., Melendez J., Colomer J. Off line diagnosis of Ariane flights using PCA. *Space Technology - Abingdon*, vol. 27, n° 2-3, pp. 99–106, 2007.
- [3] Basseville M., Nikiforov I., *Detection of Abrupt Changes : Theory and Application*. Prentice Hall Englewood Cliffs, NJ, 1993.
- [4] Bateman F., Noura H., Ouladsine M. Actuators fault diagnosis and tolerant control for an unmanned aerial vehicle. IEEE International Conference on Control Applications, Singapour, 2007.
- [5] Campbell S.L., Nikoukhah R. *Auxiliary signal design for failure detection*. Princeton University Press, Princeton, 2004.
- [6] Eraydin E. Domaine de validité des équations de la dynamique du vol : découplage. Thèse de l'Ecole Nationale Supérieure de l'Aéronautique et de l'Espace, 1994.
- [7] Frank P.M. Fault diagnosis in dynamic systems using analytical and knowledge-based redundancy : A survey and some new results. *Automatica*, vol 26, n°3, pp.459–474, 1990.
- [8] Goupil P. AIRBUS state of the art and practices on FDI and FTC. 7th IFAC Symposium on Fault Detection, Supervision and Safety of Technical Processes, Barcelona, Espagne, 30 juin - 3 juillet 2009.
- [9] Henry D., Zolghadri A. Design and analysis of robust residual generators for systems under feedback control. *Automatica*, vol. 41, n°2, pp. 251–264, 2005.
- [10] Isermann R. Supervision, fault-detection and fault diagnosis methods : An introduction. *Control Engineering Practice*, vol. 5, n°5, pp. 639–652, 1997.
- [11] Lin C.F. *Modern Navigation, Guidance, and Control Processing*. Prentice Hall, Englewood Cliffs, 1991.
- [12] Marzat J., Piet-Lahanier H., Damongeot F., Walter E. Autonomous fault diagnosis : state of the art and aeronautical benchmark. 3rd European Conference for Aero-Space Sciences, EU-CASS 2009, Versailles, France, 6-9 juillet 2009.
- [13] Marzat J., Piet-Lahanier H., Damongeot F., Walter E. A new model-free method performing closed loop fault diagnosis for an aeronautical system. 7th Workshop on Advanced Control and Diagnosis, ACD 2009, Zielona Góra, Pologne, 19-20 novembre 2009.
- [14] Meskin N., Jiang T., Sobhani E., Khorasani K., Rabbath C.A. Nonlinear geometric approach to fault detection and isolation in an aircraft nonlinear longitudinal model. American Control Conference, New York City, USA, 11-13 juillet 2007.
- [15] Niemann H.H., Stoustrup J. Robust fault detection in open loop vs. closed loop. 36th IEEE Conference on Decision and Control, San Diego, USA, 1997.
- [16] Paiva H.M., Galvão R.K.H., Yoneyama T. A wavelet band-limiting filter approach for fault detection in dynamic systems. *IEEE Transactions on systems, man, and cybernetics - part A : systems and humans*, vol. 38, n°3, pp. 680–687, 2008.
- [17] Patton R.J. Fault detection and diagnosis in aerospace systems using analytical redundancy. *Computing & Control Engineering Journal*, vol. 2, n°3, pp. 127–136, 1991.
- [18] Shneydor N.A. *Missile Guidance and Pursuit : Kinematics, Dynamics & Control*, Horwood Publishing Limited, Chichester, 1998.
- [19] Witczak M. *Modelling and Estimation Strategies for Fault Diagnosis of Non-Linear Systems : From Analytical to Soft Computing Approaches*. Springer-Verlag, Berlin-Heidelberg, 2007.