



HAL
open science

Analyse de l'imprécision du taux de défaillance de cause commune pour l'évaluation des performances des SIS

Walid Mechri, Kamel Ben Othman, Mohamed Benrejeb, Christophe Simon

► To cite this version:

Walid Mechri, Kamel Ben Othman, Mohamed Benrejeb, Christophe Simon. Analyse de l'imprécision du taux de défaillance de cause commune pour l'évaluation des performances des SIS. 8ème Conférence Internationale de Modélisation et Simulation, MOSIM'10, May 2010, Hammamet, Tunisie. pp.CDROM. hal-00482887

HAL Id: hal-00482887

<https://hal.science/hal-00482887>

Submitted on 11 May 2010

HAL is a multi-disciplinary open access archive for the deposit and dissemination of scientific research documents, whether they are published or not. The documents may come from teaching and research institutions in France or abroad, or from public or private research centers.

L'archive ouverte pluridisciplinaire **HAL**, est destinée au dépôt et à la diffusion de documents scientifiques de niveau recherche, publiés ou non, émanant des établissements d'enseignement et de recherche français ou étrangers, des laboratoires publics ou privés.

ANALYSE DE L'IMPRECISION DU TAUX DE DEFAILLANCE DE CAUSE COMMUNE POUR L'EVALUATION DES PERFORMANCES DES SIS

Walid. MECHRI, Kamel. BEN OTHMAN,
Mohamed. BENREJEB,

Ecole Nationale d'Ingénieurs de Tunis/LARA
BP37 le Belvédère
1002 Tunis - Tunisie

walid.mechri@isim.rnu.tn, kamel.benothman@enim.tn,
mohamed.benrejeb@enit.rnu.tn

Christophe. SIMON

Nancy Université /CRAN- ESSTIN
2 Rue Jean Lamour
54554, Vandoeuvre les Nncy - France
Christophe.simon@esstin.uhp-nancy.fr

RESUME : Dans cet article, le problème d'imprécision dans l'évaluation de la performance des systèmes instrumentés de sécurité est traité. Deux méthodes d'évaluation sont appliquées sur un exemple. La première méthode d'évaluation utilise les arbres de défaillances, la seconde se base sur les chaînes de Markov. Les paramètres caractéristiques des SIS, tels que le facteur de défaillance de cause commune sont remplacés par des nombres flous permettant aux experts fiabilistes d'exprimer leur incertitude dans l'énoncé des valeurs de probabilités de défaillances et autres paramètres des systèmes. Nous montrons comment l'imprécision sur la valeur de taux de défaillance de cause commune, induit des variations particulièrement significatives sur la qualification du niveau d'intégrité de sécurité d'un SIS et ainsi l'intérêt pour le décideur de connaître l'imprécision sur le paramètre de performance.

MOTS-CLES : Système Instrumenté de Sécurité, niveau d'Intégrité de Sécurité, Arbre de défaillances, chaînes de Markov, Nombres flous, incertitude, imprécision

1 INTRODUCTION

L'application de la norme IEC61508 (IEC61508, 1998) et des normes filles, notamment la 61511 pour l'industrie de process, a radicalement changé la position des entreprises par rapport au problème de la sécurité. En effet, ces normes imposent une obligation de résultats plutôt qu'une obligation de moyens. Dans ce contexte, un élément majeur développé dans ces normes est l'évaluation quantitative de la performance du système de sécurité mis en œuvre et la qualification de cette performance par des niveaux référencés. Ainsi, lorsque les installations présentent un risque non tolérable, qui ne peut être réduit par des solutions passives ou des conceptions plus fiables, les systèmes instrumentés de sécurité (SIS) sont mis en œuvre pour ramener le risque à un niveau acceptable. Cette performance doit alors être prouvée par des évaluations selon des méthodes référencées comme les arbres de défaillances, les chaînes de Markov, les réseaux de Petri...

Dans les études d'indisponibilité des systèmes, les probabilités manipulées sont souvent précises et considérées parfaitement déterminables, les problèmes réels sont difficilement appréhendés par une connaissance précise des probabilités en jeu (Utkin *et al* 2007). Ce problème de précision dans la connaissance des valeurs de probabilités est connu et traité de diverses manières. La modélisation des probabilités par un intervalle est une forme simple et séduisante de l'imprécision (Kozine *et al*, 2002). D'autres auteurs ont considéré le problème de

précision à l'aide de nombres flous. La modélisation des probabilités par des nombres flous est une forme intéressante de représentation de l'imprécision (Zadeh, 1965), (Sallak *et al*, 2007). De fait, un nombre significatifs de travaux à été développé sur l'étude de l'imprécision dans les arbres de défaillances et les chaînes de Markov à partir de la théorie des sous-ensembles flous. Les premiers travaux d'analyse floue des arbres de défaillance appartiennent à Tanaka (Tanaka *et al*, 1983). Ces travaux sont basés sur la représentation de la probabilité d'occurrence des événements de base par des nombres flous pour calculer la probabilité d'occurrence de l'événement sommet de l'arbre. Singer (Singer, 1990) a analysé les arbres de défaillance en représentant les probabilités d'occurrence des événements de base par des nombres flous du type L-R pour simplifier les opérations arithmétiques floues. Soman et Misra (Soman *et al*, 1993) ont proposé une méthode connue sous le nom de l'identité de résolution basée sur la méthode des α -coupes pour traiter les arbres de défaillance. Sallak a également appliqué la méthode des α -coupes pour l'étude de l'imprécision dans les arbres de défaillances (Sallak *et al*, 2008). Ses travaux sont basés sur la représentation des taux de défaillances des composants par des nombres flous de type L-R et concernent l'évaluation imprécise des performances des SIS. Concernant les chaînes de Markov, les premiers travaux d'analyse floue appartiennent à Kruse (Kruse *et al*, 1987). Ces travaux présentent les chaînes de Markov floues comme une extension des chaînes de Markov classiques basées sur des probabilités floues pour représenter les éléments des matrices de transition afin de calculer la puissance efficace d'un processeur. En 1998,

Zadeh a proposé des algorithmes de Markov flous (Zadeh, 1998) utilisant des chaînes de Markov floues. Buckley (Buckley, 2002, 2005) a proposé une méthode connue sous le nom de multiplication restreinte des matrices floues basée sur la méthode des α -coupes pour traiter les chaînes de Markov floues.

Dans ce travail, nous utilisons les travaux de Sallak et ceux de Buckley pour traiter le problème d'imprécision sur la connaissance de la valeur du facteur de défaillance de cause commune dans l'évaluation de la performance du SIS. La deuxième section est consacrée à la présentation des SIS ainsi que les paramètres caractéristiques qui interviennent dans le calcul de la probabilité de défaillance à la demande, notamment le facteur de défaillance de cause commune. Dans la section 3, deux méthodes d'évaluation des SIS sont appliquées. La première méthode utilise les arbres de défaillance et la seconde se base sur les chaînes de Markov. La quatrième section de cet article est consacrée à la modélisation des paramètres imprécis des systèmes par des nombres flous, ainsi que la présentation de l'approche proposée pour le calcul de la probabilité moyenne de défaillance respectivement par les arbres de défaillances flous et les chaînes de Markov floues et la détermination des niveaux d'intégrité de sécurité. La dernière section est dédiée à un exemple applicatif défini dans la littérature qui illustre les approches proposées.

2 SIS

Un SIS est un système visant à mettre le procédé qu'il surveille en position de repli de sécurité (c'est-à-dire dans un état stable ne présentant pas de risque pour l'environnement et les personnes), lorsque ce procédé s'engage dans une voie comportant un risque réel pour le personnel et l'environnement (explosion, feu ...). Un SIS se compose de trois couches (cf. Figure 1) :

- Une couche capteur chargée de surveiller la dérive de paramètres (pression, température ...) vers un état dangereux.
- Une couche système de traitement logique chargée de récolter le signal provenant de la partie capteur, de traiter celui-ci et de commander la partie actionneur associée.
- Une couche actionneur chargée de mettre le procédé dans sa position de sécurité et de l'y maintenir.

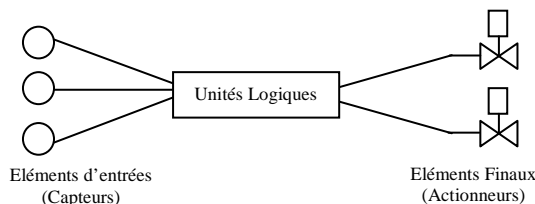


Figure 1 : Structure d'un SIS

La norme IEC 61508 (CEI, 1998) relative à l'évaluation des performances des systèmes instrumentés de sécurité établit la classification des systèmes étudiés selon 4

niveaux définis dans le tableau 1 à partir du calcul de la probabilité moyenne de défaillance sur demande ($PF_{D_{avg}}$ en faible sollicitation) ou de la probabilité de défaillance par heure (PFH en forte sollicitation).

Sollicitation	Demande faible	Demande élevée
SIL	$PF_{D_{avg}}$	Défaillances/heure
4	$10^{-5} \leq PF_{D_{avg}} \leq 10^{-4}$	$10^{-9} \leq PFH \leq 10^{-8}$
3	$10^{-4} \leq PF_{D_{avg}} \leq 10^{-3}$	$10^{-8} \leq PFH \leq 10^{-7}$
2	$10^{-3} \leq PF_{D_{avg}} \leq 10^{-2}$	$10^{-7} \leq PFH \leq 10^{-6}$
1	$10^{-2} \leq PF_{D_{avg}} \leq 10^{-1}$	$10^{-6} \leq PFH \leq 10^{-5}$

Tableau 1 : Définition des niveaux de SIL

Le calcul de l'indice de performance se base sur les hypothèses suivantes :

1. L'évaluation probabiliste des boucles de sécurité s'applique à des composants ayant des défaillances aléatoires et modélisées par une distribution exponentielle.
2. Le système est cohérent.

La performance du SIS doit être prouvée par des évaluations quantitatives selon des méthodes référencées comme les arbres de défaillances, les chaînes de Markov, les réseaux de Petri... Il s'agit des méthodes qui permettent de calculer la $PF_{D_{avg}}$ des SIS à partir des probabilités de défaillances de leurs composants, pour s'indicer aux niveaux d'intégrité de sécurité (SIL) définis dans la norme (Tableau 1).

Le calcul de la $PF_{D_{avg}}$ fait intervenir le taux de défaillance des composants mais aussi le facteur de défaillance de cause commune. Les SIS faiblement sollicités ont toutefois la particularité d'être périodiquement testés à intervalles de temps réguliers T_i dans l'objectif d'identifier les défaillances latentes. Généralement, on considère un seul intervalle de test pour vérifier tous les composants de la fonction de sécurité mais certaines applications exigent des instants de tests différents ou des intervalles de test propres à chaque sous système d'un SIS.

Les défaillances de mode commun peuvent être introduites dans les calculs de probabilité de défaillance de façon directe. Les paramètres de calcul sont évalués à partir de données issues du retour d'expérience. Étant donné la difficulté à obtenir de telles données, des modèles paramétriques ont été développés. Plusieurs modèles sont envisageables, tel que le modèle du facteur β (Fleming, 1974), la méthode PDS (Hauge *et al*, 2006), le modèle des multiples lettres grecques (MLG) (Barros *et al*, 2009) ou encore le modèle du facteur α (Mosleh, 1987). Dans cet article, nous avons privilégié le modèle du facteur β en raison de la complexité raisonnable de sa mise en œuvre qui en fait l'un des modèles les plus répandus.

2.1 Défaillance de cause communes

Le modèle du facteur β est sans doute le plus utilisé pour

la modélisation des causes communes de défaillance. Il a été initialement proposé par K. Fleming (Fleming, 1974). L'hypothèse principale est que chaque composant i du système (avec $i = 1, \dots, N$) peut être défaillant à cause de :

- circonstances n'ayant eu un effet que sur le composant en question. Le taux des défaillances correspondantes, dites « indépendantes », est noté $\lambda_i^{(i)}$.
- l'occurrence d'un événement qui a provoqué la défaillance des N composants du système simultanément. Le taux des défaillances correspondantes, dites « de cause commune », est noté $\lambda_i^{(cef)}$.

Le taux de défaillance total de chaque composant i du système (avec $i = 1, \dots, N$), noté λ_i , est alors :

$$\lambda_i = \lambda_i^{(i)} + \lambda_i^{(cef)} \quad (1)$$

Le facteur β quantifie la cause commune de défaillance. Il est défini comme la probabilité d'une défaillance de cause commune, sachant la présence d'une défaillance. Le facteur β est alors calculé par :

$$\beta = \frac{\lambda_i^{(cef)}}{\lambda_i^{(cef)} + \lambda_i^{(i)}} = \frac{\lambda_i^{(cef)}}{\lambda_i} \quad (2)$$

La quantification de $\lambda_i^{(cef)}$ est très difficile à faire. C'est en général une valeur estimée de β qui est prise afin de garantir une marge de sécurité sur les résultats d'analyse de performances. Ce choix induit donc les valeurs de $\lambda_i^{(cef)}$ et $\lambda_i^{(i)}$:

$$\lambda_i^{(i)} = (1 - \beta) \cdot \lambda_i \quad \text{et} \quad \lambda_i^{(cef)} = \beta \cdot \lambda_i \quad (3)$$

Dans un SIS, la redondance est principalement utilisée couche par couche pour améliorer la performance. Ainsi, dès lors qu'une redondance est introduite dans une couche, une défaillance de cause commune peut être considérée sur cette couche. Nous pouvons alors matérialiser cette défaillance de cause commune comme un composant en série avec les composants redondés comme proposé à la figure 2.

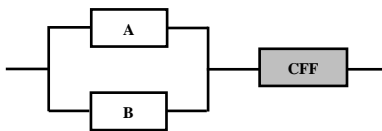


Figure 2: Diagramme de fiabilité de machines en parallèle exposées à la défaillance de cause commune.

Considérant que la défaillance d'un composant est soit d'origine intrinsèque i.e. spécifique au composant soit due à une cause commune à l'exclusion de l'autre cause, nous pouvons introduire la cause commune dans le calcul de la probabilité de défaillance $PF D(t)$ du sous système.

Nous caractérisons la probabilité indépendante de défaillance, notée $PF D^{(i)}(t)$ et la probabilité de défaillance de cause commune, notée $PF D^{(cef)}(t)$. D'après le modèle du facteur β , une défaillance de cause commune provoque la défaillance de tous les composants du système. $PF D^{(cef)}(t)$ s'exprime alors selon une architecture 1oo1 quelle que soit l'architecture du système et avec le taux des défaillances de cause commune $\lambda^{(cef)}$.

3 METHODES ET OUTILS

La détermination de SIL d'un SIS peut s'obtenir par des méthodes quantitatives, il s'agit des méthodes qui permettent de calculer la $PF D$ des SIS à partir des probabilités de défaillances de leurs composants (Dutuit *et al*, 2008). Les méthodes les plus répandues sont :

- Les arbres de défaillances.
- Les approches markoviennes.
- Les réseaux de Petri....

Dans cette étude, nous nous intéressons uniquement aux SIS faiblement sollicités. Par ailleurs, nous utilisons la méthode des arbres de défaillances qui permet de déterminer la probabilité de défaillance à la demande du SIS et calculer la performance moyenne par intégration dans le temps et les modèles Markoviens qui permettent l'évaluation de la $PF D_{avg}$ du SIS obtenu grâce à une chaîne de Markov synthétique représentant les différents états du SIS tout en tenant compte des différents types de défaillances.

3.1 Arbres de défaillances

La méthode des arbres de défaillances a pour objectif la détermination des diverses combinaisons possibles d'événements qui entraînent la réalisation d'un événement indésirable unique et la représentation graphique de ces combinaisons sous forme d'une structure arborescente (Villemeur, 1988). L'analyse des arbres de défaillances conventionnelle est basée sur l'approche probabiliste. La probabilité de défaillance du système complet est calculée à partir des probabilités de défaillances des composants du système.

Dans cette étude, nous considérons les distributions de probabilités d'occurrences des événements de base comme des distributions exponentielles. Dans ce cas, la fiabilité d'un composant i est définie par:

$$R_i(t) = \exp(-\lambda_i \cdot t) \quad (4)$$

où λ_i est le taux de défaillance du composant i .

La probabilité de défaillance à la demande du SIS, $PF D(t)$ est égale à son indisponibilité instantanée:

$$PF D(t) = \bar{A}(t) = 1 - R(t) \quad (5)$$

où $\bar{A}(t)$ est l'indisponibilité instantanée et $R(t)$ la fiabilité instantanée.

Dans un arbre de défaillances constitué de portes « OU », la probabilité de défaillance à la demande de l'événement sommet de l'arbre est donnée par :

$$PFD_S(t) = 1 - \prod_{i=1}^n (1 - P_i(t)) = 1 - \prod_{i=1}^n \exp(-\lambda_i t) \quad (6)$$

où n est le nombre d'évènement de base, $P_i(t)$ la probabilité de défaillance du $i^{ème}$ composant et $PFD_S(t)$ la probabilité de défaillance à la demande du SIS.

Dans un arbre de défaillances constitué uniquement de portes « ET », la probabilité de défaillance à la demande de l'événement sommet de l'arbre est donnée par :

$$PFD_S(t) = \prod_{i=1}^n P_i(t) = \prod_{i=1}^n (1 - \exp(-\lambda_i t)) \quad (7)$$

La probabilité moyenne de défaillance à la demande PFD_{avg} est calculée lorsque la fonction de sécurité est faiblement sollicitée. Elle est caractéristique d'un fonctionnement à faible demande. Elle est égale à l'indisponibilité moyenne calculée sur l'intervalle $[0, T_1]$.

3.2 Chaînes de Markov

La modélisation par chaînes de Markov est une des approches évoquées dans la norme. Cette technique est souvent utilisée en sûreté de fonctionnement lorsque l'on souhaite modéliser un système réparable avec des composants à taux de défaillance constant (pour la prise en compte des taux de réparation) (Lanternier *et al*, 2007). Elle permet ainsi de faire une analyse dynamique du système. La loi de transition d'une chaîne de Markov est définie par l'équation suivante :

$$p^{(n)}(S_j) = \sum_i p^{(n-1)}(S_i) \cdot A_{ij} \quad (8)$$

$$p^{(n)} = p^{(n-1)} \cdot A \quad (9)$$

où $p^{(n)}$ de dimension $(1 \times r)$ est la distribution de probabilités sur les états à l'instant n ; $p^{(n)}(S_j)$ est la mesure de probabilité d'être dans l'état S_j à l'instant n .

L'équation (8) permet le calcul de la probabilité que le système étudié soit dans l'état S_j à chaque instant n à partir de n'importe quel autre état S_i à l'instant $(n-1)$ selon une probabilité de transition a_{ij} de S_j à S_i définie dans la matrice de transition $A = (a_{ij})$. Cette matrice de dimension $(r \times r)$ est caractérisée par le fait que la somme de chacune de ses lignes est égale à un et chaque coefficients $a_{ij} \geq 0$.

Finalement, en utilisant l'équation (9), nous obtenons la formule de Chapman-Kolmogorov :

$$p^{(n)} = p^{(0)} \cdot A^n \quad (10)$$

où $p^{(0)}$ est le vecteur de probabilité à l'instant initial.

4 REPRESENTATIONS DES DONNEES IMPRECISES

Lorsque les systèmes instrumentés de sécurité sont faiblement sollicités, le retour d'expérience est faible et les probabilités manipulées peuvent paraître peu crédibles, peu précises. Le problème de précision sur les taux de défaillance ou de défaillance de cause commune existe également lorsque l'on travaille avec de nouveaux composants. Dans ce cas, les experts ou les concepteurs fournissent des estimations imprécises des taux caractéristiques des composants. L'imprécision existe également avec des SIS fortement sollicités où le retour d'expérience est beaucoup plus important. Les bases de données fournissent des statistiques descriptives (min, max, moyenne) et la distribution réelle reste inaccessible. L'impact sur la probabilité instantanée de défaillance des composants est mal connu et souvent négligé. D'autres paramètres spécifiques aux SIS sont également concernés par le problème de connaissance des experts fiabilistes. Par exemple, le taux de défaillance de cause commune est très souvent mal déterminé. Sa valeur dans la plupart des cas est déterminée par expérience ou par estimation, d'où l'imprécision. Les fiabilistes peuvent dans certains cas fournir des informations imprécises sous la forme d'intervalles ou une forme légèrement plus riche une série d'intervalles emboîtés liés au niveau de confiance α sur la connaissance qu'ils formalisent. Il s'agit en fait d'un nombre flou au sens de Zadeh (Zadeh *et al*, 1965).

L'expert fiabiliste peut éventuellement préciser le nombre flou directement. Dans ce cas, les limites extérieures des intervalles emboîtés indicés par les niveaux $\alpha = 0$ et $\alpha = 1$ peuvent être reliées à l'aide d'une interpolation linéaire. Il s'agit d'une extrapolation de connaissance minimale si on doit combiner avec finesse des nombres flous à des niveaux de confiance différents.

4.1 Nombres flous

Un sous-ensemble flou A sur un référentiel Ω est caractérisé par une fonction d'appartenance μ_A qui associe à chaque élément x de Ω un nombre réel dans l'intervalle $[0,1]$:

$$\mu_A : \Omega \rightarrow [0,1] \quad (11)$$

Un nombre flou est un sous-ensemble satisfaisant les conditions suivantes (Zadeh, 1965):

- $\mu(x)$ est continue par morceaux

- $\mu(x)$ et convexe
- $\mu(x)$ est normale (il existe au moins une valeur x_0 telle que $\mu(x_0) = 1$).

L'ensemble flou dont la fonction d'appartenance satisfait à ces conditions est appelé nombre flou. Bien qu'un nombre flou puisse avoir des formes très variées, dans ce travail, nous ne considérerons que des nombres flous triangulaires, caractérisés par trois paramètres (m_i, a_i, b_i) , tel que m_i est la valeur modale avec $\mu(m_i) = 1$, a_i est la limite à gauche de m_i et b_i est la limite à droite de m_i .

Nous pouvons caractériser un nombre flou triangulaire par un intervalle de confiance à un certain niveau α . En effet, si nous considérons un nombre flou \tilde{A} de fonction d'appartenance $\mu_{\tilde{A}}(x)$, on obtient plusieurs intervalles emboîtés en utilisant la méthode des α -coupes. Ainsi, un intervalle créé par la coupe de niveau α présente un indice de confiance $(1-\alpha)$.

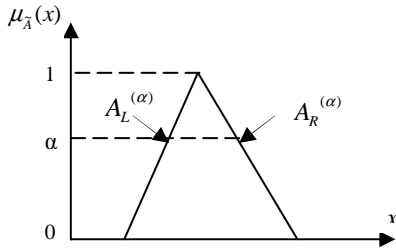


Figure. 3 : α -coupes d'un nombre flou

$A_L^{(\alpha)}$ et $A_R^{(\alpha)}$ représenteront respectivement les limites gauche et droite de la fonction d'appartenance $\mu_{\tilde{A}}(x)$ à chaque α -coupe. Comme le montre la figure 3, on peut représenter un nombre flou, en utilisant l'expression suivante :

$$\tilde{A} \rightarrow [A_L^{(\alpha)}, A_R^{(\alpha)}], 0 \leq \alpha \leq 1 \quad (12)$$

En outre, les nombres flous répondent à la propriété d'inclusion monotone spécifiant qu'à un niveau de connaissance donnée plus une proposition est imprécise plus elle est certaine. Ainsi, si une information A est plus spécifique que B (et donc l'implique), l'agent qui possède ces informations ne peut pas avoir plus confiance en A qu'en B (Dubois, 2006). Ainsi, on peut écrire la monotonie de l'inclusion pour un nombre flou :

$$A^{(\alpha_1)} \subset A^{(\alpha_2)} \Rightarrow 1 - \alpha_1 \leq 1 - \alpha_2 \quad (13)$$

4.2 Probabilités imprécises

Une probabilité floue est un ensemble flou défini dans l'espace des probabilités. Elle représente un nombre flou entre 0 et 1 affecté à la probabilité d'occurrence d'un événement.

Une extension des approches classiques à la prise en compte de l'imprécision est proposée par Buckley (Buc-

kley, 2005). Elle s'inspire du principe d'extension des ensembles classiques aux ensembles flous, proposé par Zadeh (Zadeh, 1965). L'approche proposée (Buckley, 2002), consiste à associer aux variables d'entrée des nombres flous et à les combiner de manière séquentielle en utilisant la notion de α -coupe qui ramène le problème à un calcul d'intervalles (Moore, 79). Lorsque l'on utilise le calcul à intervalles pour modéliser l'imprécision, la répétition d'une même variable dans une expression revient à comptabiliser plusieurs fois l'imprécision sur cette variable dans le résultat final. Le calcul d'intervalles étant sous distributif, le résultat d'un calcul est bien plus imprécis qu'il ne pourrait l'être. Buckley a précisé dans (Buckley, 2002) que si f était monotone alors l'intervalle de sortie y peut être calculé en choisissant de manière adéquate les bornes d'entrée p_i (Buckley, 2002).

Soit $y = f(p_1, p_2, \dots, p_n)$, où chaque p_i varie dans l'intervalle $[p_{iL}^{(\alpha)}, p_{iR}^{(\alpha)}]$. Si les conditions suivantes sont vérifiées :

- $\forall j \in E_1, f$ est croissante par rapport à p_j
- $\forall j \in E_2, f$ est décroissante par rapport à p_j

Alors $y^{(\alpha)} = [y_L^{(\alpha)}, y_R^{(\alpha)}]$

$$y_L^{(\alpha)} = \min_{w \in \mathcal{H}} \left\{ f(w) \left| \begin{array}{l} \forall j \in E_1, w_j = p_{jL}^{(\alpha)} \\ \forall j \in E_2, w_j = p_{jR}^{(\alpha)} \end{array} \right. \right\} \quad (14)$$

$$y_R^{(\alpha)} = \max_{w \in \mathcal{H}} \left\{ f(w) \left| \begin{array}{l} \forall j \in E_1, w_j = p_{jR}^{(\alpha)} \\ \forall j \in E_2, w_j = p_{jL}^{(\alpha)} \end{array} \right. \right\} \quad (15)$$

où \mathcal{H} est le produit cartésien des intervalles $[p_{iL}, p_{iR}]$ ($\mathcal{H} = \times_i [p_{iL}, p_{iR}]$) et E_1, E_2 sont deux ensembles disjoints, mais ne formant pas nécessairement une partition de $\{1, \dots, n\}$.

Le choix des bornes sur les intervalles d'entrée est fait suivant le signe de la dérivée partielle $\partial y / \partial p_i$ de la fonction de sortie y par rapport aux variables d'entrée p_i , de manière à obtenir en sortie l'intervalle le plus petit garantissant que les valeurs réelles seront à l'intérieur de cet intervalle (Buckley, 2002). Par ailleurs, la monotonie de la fonction f permet de garantir la monotonie d'inclusion. Ainsi, si $p_i^{(\alpha_1)} \subset p_i^{(\alpha_2)}$ alors $y^{(\alpha_1)} \subset y^{(\alpha_2)}$.

4.3 Taux de défaillance de cause commune imprécis

Nous avons mentionné à la section 2 que notre connaissance des valeurs des taux de défaillance de cause commune était imparfaite et que nous pouvons modéliser l'imprécision de ces taux par des nombres flous triangulaires. Ainsi, les taux de défaillance de cause communes β introduits dans l'étude précédente sont remplacés par

des nombres flous triangulaires $\tilde{\beta}$. Chaque taux de défaillance de cause commune flou $\tilde{\beta}_i$ peut être décrit par l'ensemble de ses α -coupes comme indiqué à l'équation 12. L'intervalle $\tilde{\beta}$ est l'ensemble disjoint des valeurs que peut prendre β au niveau de confiance $(1-\alpha)$ et, est borné par les deux valeurs $[\beta_L^{(\alpha)}, \beta_R^{(\alpha)}]$.

D'après les équations 3, 14 et 15, les différents taux de défaillance s'écrivent :

$$\tilde{\lambda}_i^{(i)} = (1-\tilde{\beta})\lambda_i \Rightarrow [\lambda_{i_L}^{(i),(\alpha)}, \lambda_{i_R}^{(i),(\alpha)}] = [(1-\beta_R^{(\alpha)})\lambda_i, (1-\beta_L^{(\alpha)})\lambda_i] \quad (16)$$

$$\tilde{\lambda}_i^{(eff)} = \tilde{\beta}\lambda_i \Rightarrow [\lambda_{i_L}^{(eff),(\alpha)}, \lambda_{i_R}^{(eff),(\alpha)}] = [\beta_L^{(\alpha)}\lambda_i, \beta_R^{(\alpha)}\lambda_i] \quad (17)$$

$\tilde{\lambda}_i$: Le taux de défaillance du $i^{ème}$ composant, représenté par un nombre flou singulier.

4.4 Arbres de défaillances flous

Les probabilités d'occurrences des événements élémentaires de l'arbre de défaillances sont incertaines, nous utilisons des probabilités de défaillances floues au lieu d'utiliser des valeurs de probabilités singulières. Ainsi, nous attribuons un degré d'incertitude à chaque valeur de la probabilité de défaillance d'un composant. La distribution de la probabilité de défaillance du SIS est déterminée à partir des distributions des probabilités de défaillances des composants du SIS.

L'arbre de défaillances du sous-système de la figure 2 est donné à la figure 4.

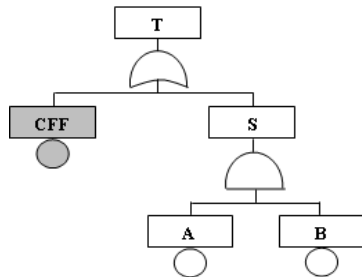


Figure 4 : Arbre de Défaillance du système de la figure 2

On applique l'approche floue proposée pour calculer la probabilité de défaillance floue de cause commune $\tilde{P}^{(cef)}$ du système de la figure 2, à partir du taux de défaillance de cause commune $\tilde{\lambda}^{(cef)}$:

$$\tilde{P}^{(cef)} = 1 - \exp(-\tilde{\beta}.\lambda.t) \quad (18)$$

Sachant que $\partial \tilde{P}^{(cef)} / \partial \beta > 0$, alors :

$$\tilde{P}(t)^{(cef),(\alpha)} = [1 - e^{(-\beta_L^{(\alpha)}.\lambda.t)}, 1 - e^{(-\beta_R^{(\alpha)}.\lambda.t)}] \quad (19)$$

L'imprécision sur les probabilités de défaillance des composants de base est prise en compte en utilisant des probabilités floues de formes triangulaires. Dans l'arbre

représenté à la figure 4, l'approche floue proposée pour calculer les bornes supérieure et inférieure de la probabilité de défaillance de l'événement sommet S pour chaque α -coupe est appliquée.

$$\tilde{P}(t)_S^{(\alpha)} = [P(t)_{S,L}^{(i),(\alpha)}, P(t)_{S,R}^{(i),(\alpha)}] \quad (20)$$

$$\begin{aligned} \tilde{P}(t)_S &= \tilde{P}(t)_A \cdot \tilde{P}(t)_B \rightarrow [P(t)_{S,L}^{(i),(\alpha)}, P(t)_{S,R}^{(i),(\alpha)}] \\ &= [P(t)_{A,L}^{(\alpha)} \cdot P(t)_{B,L}^{(\alpha)}, P(t)_{A,R}^{(\alpha)} \cdot P(t)_{B,R}^{(\alpha)}] \end{aligned} \quad (21)$$

En utilisant l'expression $\tilde{P}(t)^{(cef),(\alpha)}$ donnée par l'équation (18), on détermine la probabilité de défaillance floue à la demande du système :

$$\tilde{P}(t)_T^{(\alpha)} = [P(t)_{T,L}^{(\alpha)}, P(t)_{T,R}^{(\alpha)}] \quad (22)$$

avec

$$P(t)_{T,L}^{(\alpha)} = 1 - (1 - P(t)_{S,L}^{(i),(\alpha)}) \cdot (1 - P(t)_L^{(cef),(\alpha)}) \quad (23)$$

$$P(t)_{T,R}^{(\alpha)} = 1 - (1 - P(t)_{S,R}^{(i),(\alpha)}) \cdot (1 - P(t)_R^{(cef),(\alpha)}) \quad (24)$$

La démarche d'analyse menée sur une seule couche d'un SIS et conduisant à l'équation (24) peut être étendue à l'ensemble des couches i.e. à l'arbre de défaillances complet pour les SIS.

4.5 Chaîne de Markov floue

Dans la matrice de transition $A = (a_{ij})$ tous les a_{ij} doivent être connus exactement. Ces valeurs sont généralement estimées ou fournies par avis des experts comme le rappelle Utkin (Utkin *et al*, 2007). Aussi, nous supposons qu'une partie des a_{ij} est imprécise et on modélise cette incertitude en utilisant des nombres flous. Ainsi, à chaque a_{ij} est associée une valeur floue \tilde{a}_{ij} et la matrice de transition floue, $\tilde{A} = (\tilde{a}_{ij})$ est définie comme suit :

$$\tilde{A} = \begin{bmatrix} \tilde{a}_{11} & \tilde{a}_{12} & \dots & \tilde{a}_{1r} \\ \tilde{a}_{21} & \tilde{a}_{22} & \dots & \tilde{a}_{2r} \\ \dots & \dots & \dots & \dots \\ \tilde{a}_{r1} & \tilde{a}_{r2} & \dots & \tilde{a}_{rr} \end{bmatrix} \quad (25)$$

\tilde{a}_{ij} est la probabilité de transition floue de l'état S_i vers l'état S_j .

Ainsi, on utilise la restriction suivante sur les \tilde{a}_{ij} : il existe une $a_{ij} \in \tilde{a}_{ij}^{(\alpha=1)}$ de telle sorte que $\tilde{A} = (\tilde{a}_{ij})$ est la matrice de transition de la chaîne de Markov (Buckley, 2002). Cette matrice est caractérisée par le fait que la somme de chacune de ses lignes est égale à un. Cette restriction est la base de l'approche proposée dans cet article.

Pour calculer $\tilde{A}^n = (\tilde{a}_{ij}^{(n)})$, on doit définir la multiplication restreinte des matrices floues. Pour cela, nous avons besoin de quelques définitions. Buckley (Buckley, 2002) rappelle la contrainte sur la matrice de transition décrite par l'équation suivante :

$$S = \{ x = (x_1, x_2, \dots, x_r) \mid x_i \geq 0, \sum_{i=1}^r x_i = 1 \} \quad (26)$$

où x_i est la $i^{ième}$ entité du vecteur x .

Ainsi, on définit le domaine des α -coupes $Dom[\alpha]$

$$Dom_i[\alpha] = \left(\prod_{j=1}^r \tilde{a}_{ij}[\alpha] \right) \cap S, \quad (27)$$

où $\tilde{a}_{ij}[\alpha]$ est une α -coupe de la probabilité de transition floue \tilde{a}_{ij} . Dans l'équation (27), nous prenons d'abord le produit des r intervalles fermés produisant un "rectangle" dans l'espace de dimension r qui est alors intersecté avec l'ensemble S .

Pour $0 \leq \alpha \leq 1$; $1 \leq r \leq 1$

$$Dom[\alpha] = \prod_{i=1}^r Dom_i[\alpha], \quad 0 \leq \alpha \leq 1, \quad (28)$$

On considère aussi $f_{ij}^{(n)}$ une fonction de $a = (a_{11}, \dots, a_{rr}) \in Dom[\alpha]$. Les lignes de $f_{ij}^{(n)}$ sur $Dom[\alpha]$ peuvent être formulées comme suit :

$$\tilde{a}_{ij}^{(n)}[\alpha] = f_{ij}^{(n)}(Dom[\alpha]), \quad (29)$$

Pour calculer tout les $\tilde{a}_{ij}^{(n)}[\alpha]$, les bornes des intervalles doivent être déterminées. Ainsi, on résout les équations suivantes (Buckley *et al*, 2002):

$$a_{ijL}^{(n)}(\alpha) = \min \{ f_{ij}^{(n)}(a) \mid a \in Dom[\alpha] \}, \quad (30)$$

et

$$a_{ijR}^{(n)}(\alpha) = \max \{ f_{ij}^{(n)}(a) \mid a \in Dom[\alpha] \}, \quad (31)$$

avec $\tilde{a}_{ij}^{(n)}[\alpha] = [a_{ijL}^{(n)}(\alpha), a_{ijR}^{(n)}(\alpha)]$, pour tout α .

Il s'agit donc d'utiliser la formulation optimale de la chaîne de Markov dans les équations (10), (30) et (31) pour calculer $\tilde{p}^{(n),(\alpha)}$, la probabilité floue d'être dans les différents états S_j à l'instant n .

Le graphe de Markov du SIS de la figure 2, est donné par la figure 5. Ce système est composé de deux machines identiques en parallèle exposées aux défaillances de cause commune.

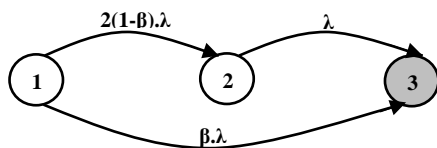


Figure 5 : Graphe de Markov du système de la figure 2

Etat	Description
1	Les deux composants sont opérants
2	Un composant est défaillant tandis que l'autre fonctionne
3	Les deux composants sont défaillants

Tableau 2 : Description des états du graphe de Markov

Il est alors possible de calculer la probabilité d'être dans l'état S_3 (i.e. défaillance du système) en fonction du temps en résolvant les équations (30) et (31). Avec la moyenne de cette probabilité sur l'intervalle $[0, T_1]$, on obtient la probabilité moyenne de défaillance à la demande du système PFD_{avg} .

Afin d'illustrer l'impact potentiel des méthodes proposées sur la valeur de la probabilité moyenne de défaillance d'un SIS, tout en tenant compte des défaillances des causes communes, un simple exemple est traité dans la prochaine section.

5 APPLICATION : ETUDE D'UN SIS

Le système présenté à la figure 6 a été proposé par (Signoret, 2005) et est utilisé comme exemple. Ce SIS est destiné à protéger le circuit aval d'une surpression émanant d'un puits W1. Son fonctionnement est le suivant : quand la valeur de la pression dans la canalisation dépasse un certain seuil, elle est détectée par les trois capteurs de pression PT1 qui envoient l'information à l'unité logique qui contrôle son caractère majoritaire 2/3 (2oo3).

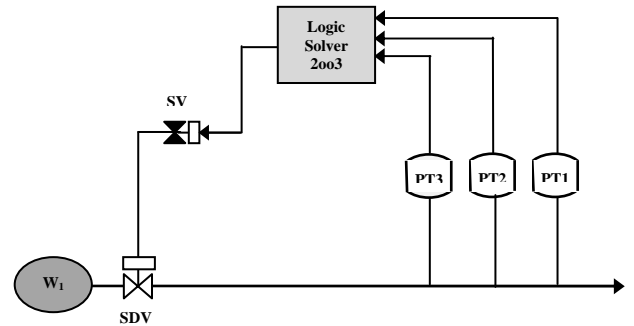


Figure 6: Le SIS étudié

Si au moins deux des trois signaux reçus des capteurs confirmer la présence d'une surpression dans la canalisation, l'unité logique commande l'ouverture de la vanne solénoïde SV, ce qui à pour conséquence de couper l'alimentation hydraulique qui maintenait ouverte la vanne SDV. Celle-ci se ferme et supprime le risque de surpression dans le circuit aval. L'événement redouté auquel on s'intéresse est justement l'inhibition du SIS, qui se traduit par la non fermeture de la vanne de secours.

Cet exemple est utilisé ici comme un cas-test destiné à juger de l'applicabilité des arbres de défaillances flous proposés et à comparer les résultats qu'ils fournissent à ceux obtenus via la méthode des chaînes de Markov floues.

5.1 Arbre de défaillances flou

L'arbre des défaillances relatif au SIS étudié est représentée à la figure 7, les différents types de défaillances des composants y sont clairement représentés (les défaillances indépendantes et les défaillances de cause commune).

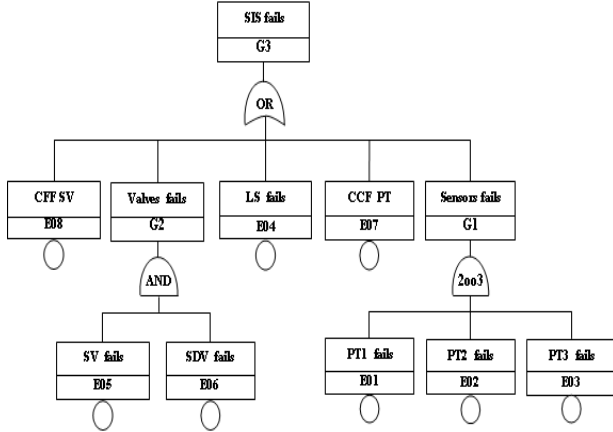


Figure 7 : Arbre de défaillance relatif au SIS étudié

Les paramètres caractéristiques des composants du SIS étudié sont des nombres flous du type $L-R$. On propose d'étudier l'impact de l'imprécision du taux de défaillance de cause commune sur la performance du SIS. On choisit le taux de défaillance λ_i comme étant un nombre flou singulier. Le facteur de défaillance de cause commune de chaque ensemble de composants est décrit par un triplet de paramètres $\langle m_i, a_i, b_i \rangle$, fournis par les experts. En ne considérant que l'imprécision sur les β_i , nous pouvons en mesurer l'influence sur la performance du SIS. Les données numériques sont regroupées dans le tableau 3.

En utilisant la méthode des arbres de défaillances flous proposée dans cet article et celle des α -coupes, on détermine la probabilité moyenne de défaillance du SIS à partir des distributions des paramètres caractéristiques de ces composants représentés par des nombres flous de type $L-R$. (Tableau 3).

Composants du SIS	λ_D (h^{-1})	DC	β (%) CCF	MTTR	Ti (h) Cas2
PT	2.70E-7	0	(3, 5, 8)	0	T1 = 730
SDV	5.70E-6	0	(8, 10,13)	0	T2 = 1460
SV	5.70E-6	0	(8, 10,13)	0	T2 = 1460
Logic Solver	5.00E-6	1	-	10	-

Tableau 3 : Données numériques

5.2 Chaîne de Markov floue

L'évaluation de la performance du SIS est obtenue grâce à une chaîne de Markov synthétique représentant les différents états S_j du système tout en tenant compte des

différents types de défaillance mais aussi en tenant compte du taux de défaillance de causes communes β .

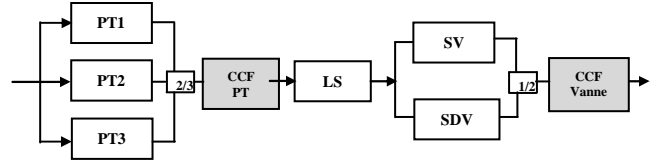


Figure 8 : Diagramme-bloc de fiabilité du SIS

Le système étudié est formé de cinq composants, chacun pouvant avoir deux états : opérant ou en défaillance dangereuse détectée ou non. Il y a donc $2^6 = 64$ états possibles. Dans l'état initial, tous les composants sont opérants (état 0). Afin de simplifier le graphe de Markov, nous proposons d'évaluer la $PF_{D_{avg}}$ de chacun des sous-systèmes en série qui constituent le SIS et à les sommer pour obtenir la $PF_{D_{avg}}$ globale (figure 8). La probabilité moyenne de défaillance du système de la figure 8, est calculée par la combinaison de la probabilité de défaillance de tous les sous système. Elle est exprimée par les formules (32) et (33).

$$PF_{D_{SIS}} = PF_{D_{Cap}} + PF_{D_{UL}} + PF_{D_{AC}} \tag{32}$$

$$PF_{D_{SIS}} = PF_{D_{2oo3}} + PF_{D_{1oo1}} + PF_{D_{1oo2}} \tag{33}$$

En appliquant la méthode des chaînes de Markov flous proposée dans cet article, on détermine pour chaque α -coupes, les bornes supérieure et inférieure de la probabilité moyenne de défaillance du système à partir des distributions des paramètres caractéristiques de ses composants représentés par des nombres flous de types $L-R$, (Tableau 4).

Le tableau 4 donne également, pour chaque α -coupe, les bornes supérieure et inférieure de la probabilité de défaillance du système calculées par la méthode des arbres de défaillances flous. Les résultats obtenus à partir des deux méthodes proposées sont très proches.

α -coupe	Arbres de défaillances flous		Chaînes de Markov flous	
	Borne inf ($\times 10^{-4}$)	Borne sup ($\times 10^{-4}$)	Borne inf ($\times 10^{-4}$)	Borne sup ($\times 10^{-4}$)
0.0	0.8647	1.1226	0.8644	1.1214
0.1	0.8750	1.1071	0.8747	1.1060
0.2	0.8853	1.0917	0.8849	1.0906
0.3	0.8957	1.0762	0.8952	1.0752
0.4	0.9060	1.0607	0.9055	1.0597
0.5	0.9163	1.0453	0.9158	1.0443
0.6	0.9266	1.0298	0.9260	1.0289
0.7	0.9369	1.0143	0.9363	1.0135
0.8	0.9472	0.9989	0.9466	0.9981
0.9	0.9576	0.9834	0.9569	0.9826
1.0	0.9679	0.9679	0.9672	0.9672

Tableau 4 : Valeurs des bornes supérieure et inférieure de la $PF_{D_{avg}}$ floue du SIS

En utilisant les résultats du tableau 4, on détermine la distribution de la probabilité moyenne de défaillance du SIS donnée par la méthode des arbres de défaillances flous et celle des chaînes de Markov à nombres flous proposées dans cet article.

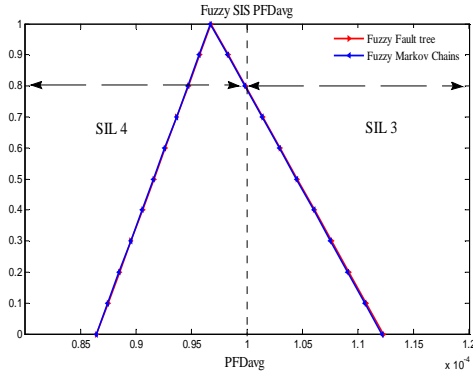


Figure 9. PFD_{avg} floue du SIS étudié.

La figure 9 montre le nombre flou de type triangulaire représentant l'imprécision résultante sur la probabilité moyenne de défaillance à la demande du système instrumenté de sécurité étudié. La probabilité moyenne de défaillance à la demande varie de 0.865×10^{-4} jusqu'à 1.122×10^{-4} , ce qui donne pour le SIS étudié un niveau de SIL4 ($PFD_{avg} \in [10^5, 10^{-4}]$) ou un niveau SIL3 ($PFD_{avg} \in [10^4, 10^{-3}]$). Nous constatons très rapidement que l'imprécision sur le taux de défaillance de cause commune amène à une variation du niveau de SIL du SIS alors qu'une valeur précise mais incertaine aurait fourni un niveau unique de SIL 4 correspondant à $P\tilde{F}D^{(1)}$. L'importance de l'imprécision sur la qualification des systèmes de sécurité n'est pas négligeable et mérite donc une attention toute particulière.

Pour vérifier les calculs de la PFD_{avg} floue réalisés à partir de la méthode des arbres de défaillances flous proposée dans cet article, on utilise une approche purement probabiliste. Cela revient à supposer que la connaissance sur le facteur de défaillance de cause commune β est de nature aléatoire. Cette approche consiste à représenter le paramètre incertain par une distribution de probabilité et à tenir compte de l'incertitude relative à ce paramètre dans le calcul de la PFD_{avg} du SIS. La technique de propagation de l'incertitude la plus usuelle est la méthode par tirage aléatoire de Monte Carlo. Puisqu'on ne dispose pas des informations sur la nature de la distribution du facteur de défaillance de cause commune β , la distribution uniforme est choisie.

$$\beta_i \rightarrow U([\beta_{i,L}^{(0)}, \beta_{i,R}^{(0)}]) \quad (34)$$

Ce choix est le plus usuel dans le cadre de probabilités, malgré qu'il n'exprime pas correctement notre ignorance

au sujet de la vraie distribution de probabilités des facteurs de défaillance de cause commune. Grâce au tirage de Monte Carlo, nous pouvons déterminer les variations PFD_{avg} du SIS modélisé par l'arbre de défaillance de la figure 6. La simulation de Monte Carlo consiste à un simple tirage aléatoire de 2000 valeurs de chaque facteur β représenté par une distribution uniforme (cf. équation 34). Le résultat de la distribution de la probabilité moyenne de défaillance à la demande du SIS est représenté à la figure 10.

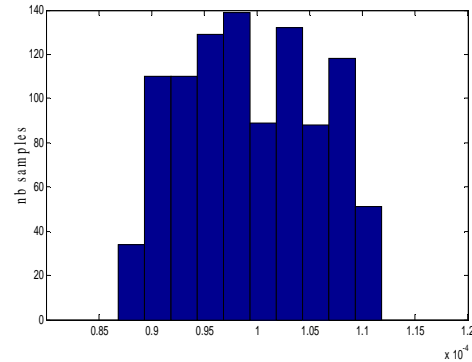


Figure 10. Histogramme des résultats de la simulation de Monte Carlo

A partir des résultats de la figure 10, on note que la valeur de la borne inférieure de la PFD_{avg} du SIS est de 0.868×10^{-4} et sa borne supérieure est de 1.118×10^{-4} . Des résultats obtenus à partir de la simulation de Monte Carlo et de l'approche floue proposée, plusieurs éléments sont particulièrement intéressants. Dans un premier temps, le support de la $P\tilde{F}D_{avg}$ floue $[0.865 \times 10^{-4}, 1.122 \times 10^{-4}]$ contient les bornes supérieure et inférieure des probabilités obtenues par la simulation brute de Monte Carlo $[0.868 \times 10^{-4}, 1.118 \times 10^{-4}]$. Toutefois, pour obtenir des valeurs exactes des bornes de support de la $P\tilde{F}D_{avg}$ par Monte Carlo, il serait nécessaire d'augmenter considérablement le nombre de tirages.

6 CONCLUSION

Dans cet article, nous avons proposé une approche basée sur l'utilisation des nombres flous pour représenter l'incertitude des probabilités de défaillances des composants des SIS, et plus particulièrement le facteur de défaillance de cause commune. Bien qu'ils aient donné lieu à une grande quantité de références, la nature relativement complexe de ces défaillances rend leurs quantification encore difficile et leurs inclusion dans les études de fiabilité n'est pas une chose aisée. Ceci justifie pleinement l'emploi de modèles tenant compte de l'imprécision.

A partir des facteurs de défaillances de cause commune imprécis modélisés par des nombres flous triangulaire,

nous avons proposé une étude basée sur l'arithmétique floue contrainte et nous avons montré l'impact de l'imprécision des données élémentaires sur la quantification de la performance d'un SIS. Ainsi, nous avons obtenu un nombre flou de forme triangulaire de la probabilité moyenne de défaillance à la demande du SIS qui a mis en évidence l'existence d'incertitudes concernant le niveau de SIL de ce SIS.

Nous avons également présenté une simulation de Monte Carlo pour la propagation de l'incertitude des valeurs des facteurs de défaillance de cause commune en considérant le problème d'imprécision comme aléatoire. Nous avons ainsi montré comment les bornes de la probabilité moyenne de défaillance à la demande résultante convergent vers les valeurs obtenues par l'approche floue proposée dans cet article. Cette simulation a permis de valider l'approche floue en termes de résultats et d'efficacité.

REFERENCES

- Barros, A., A. Grall, and D. Vasseur, 2009. Estimation of common cause failure parameters with periodic tests. *Nuclear Engineering and Design*, 239(4), p. 761-768.
- Buckley JJ., and E. Eslami, 2002. Fuzzy Markov Chains: Uncertain Probabilities, *MathWare and Soft Computing*, Vol. 9, 33-41, 2002.
- Buckley JJ., 2005. *Fuzzy Probabilities*. Springer, vol. 115.
- Dubois, D., and H. Prade, 2006. *Concepts et Méthodes pour l'aide à la décision, Chapitre: Représentation formelle de l'incertain et de l'imprécis*, Tome 1.
- Fleming, F, 1974. A reliability model for common mode failures in redundant systems. GA-A-13284.
- Dutuit, Y., F. Innal, A. Rauzy, and J.-P. Signoret, 2008. Probabilistic assessments in relationship with safety integrity levels by using fault trees. *Reliability Engineering and System Safety*, vol. 93, p. 1867-1876.
- IEC61508. *Functional safety of Electrical/Electronic/Programmable Electronic (E/E/PE) safety related systems*. International Electrotechnical Commission (IEC), 1998.
- Kozine I O., and L. Utkin, 2002. Interval valued Finite Markov Chains, *Reliable computing*, vol. 8, p. 97-113.
- Mosleh, A., and N.O. Siu, 1987. A multiparameter event based common cause failure model. *Proceedings of the 9th international conference on structural mechanics in reactor technology*, Lausanne, p 147-152.
- Moore, R.E., 1979. *Methods and applications of interval analysis*. *Studies in Applied Mathematics*. SIAM, Philadelphia, Pennsylvania.
- Sallak, M., Ch. Simon, and J-F. Aubry, 2008. A Fuzzy Probabilistic Approach for Determining Safety Integrity Level. *IEEE Transactions on Fuzzy Systems*, 3(1), p 239-249.
- Signoret J.-P., 2005. Methodology SIL evaluations related to HIPS – *Total Draft Memo*.
- Utkin, L., and F. Coolen, 2007. *New metaheuristics, neural & fuzzy techniques in reliability, vol. 2 of Computational intelligence in reliability engineering*. Chapter 10 Imprecise reliability: An introductory overview, p. 261-306.
- Villemeur, A., 1988. *Sûreté de fonctionnement des systèmes industriels*. Edition Eyrolles.
- Zadeh, L., 1965. *Fuzzy sets*. *Information and Control*, 8, p 338-353.
- Kruse, R., R. Buck-Emden, and R. Cordes, 1987. Processor power considerations an application of fuzzy Markov chains. *Fuzzy Sets and Systems*, 21, p. 289-299.
- Zadeh, L., Maximizing sets and fuzzy Markov algorithms, 1998. *IEEE Transaction on Systems, Man, and Cybernetics*, 28, p. 9-15.
- Tanaka H., L T. Fan, F S. Lai, and K. Toguchi, Fault tree analysis by fuzzy probability, 1983. *IEEE Transactions on Reliability*, 32:p.453-457.
- Singer D., 1990. A fuzzy set approach to fault tree and reliability analysis. *Fuzzy Sets and Systems*, 34, p. 145-155.
- Soman K P., and K B. Misra, 1993. Fuzzy fault tree analysis using resolution identity. 1, p. 193.