



HAL
open science

Évaluation des pertes de phosphore agricole par ruissellement, drainage et lessivage dans un contexte du Québec : application de l'outil LoPhos

V. de Barmon, Olivier Banton

► To cite this version:

V. de Barmon, Olivier Banton. Évaluation des pertes de phosphore agricole par ruissellement, drainage et lessivage dans un contexte du Québec : application de l'outil LoPhos. Ingénieries eau-agriculture-territoires, 2005, 43, p. 43 - p. 54. hal-00479041

HAL Id: hal-00479041

<https://hal.science/hal-00479041>

Submitted on 30 Apr 2010

HAL is a multi-disciplinary open access archive for the deposit and dissemination of scientific research documents, whether they are published or not. The documents may come from teaching and research institutions in France or abroad, or from public or private research centers.

L'archive ouverte pluridisciplinaire **HAL**, est destinée au dépôt et à la diffusion de documents scientifiques de niveau recherche, publiés ou non, émanant des établissements d'enseignement et de recherche français ou étrangers, des laboratoires publics ou privés.

Évaluation des pertes de phosphore agricole par ruissellement, drainage et lessivage dans un contexte du Québec : application de l'outil LoPhos

Vincent de Barmon^a et Olivier Banton^b

Le phosphore est de plus en plus la cause de dysfonctionnements des écosystèmes aquatiques. Son accumulation dans les sols agricoles n'est pas la seule source de transfert, mais devient à juste titre une préoccupation environnementale importante. La quantification et le suivi de la saturation des sols agricoles en phosphore constituent la première étape pour instaurer des actions correctives. Dans cet article, les auteurs nous présentent l'application sur un petit bassin versant québécois d'un outil d'évaluation des pertes de phosphore agricole par ruissellement, drainage et lessivage, en mettant en évidence l'impact favorable de certains changements de pratiques agricoles et en soulignant les perspectives intéressantes d'application de ce type d'outil à la problématique française.

Constatant une contamination croissante des ressources en eau par le phosphore, le ministère de l'Environnement du Québec a financé dans les années 90 des recherches visant à préciser les conditions d'apparition de cette contamination et les moyens permettant de la limiter. Ces différentes recherches ont, entre autres, conduit au développement d'un outil d'évaluation des flux de phosphore à la parcelle et autour des installations d'élevage. Présenté sous forme d'un logiciel convivial principalement destiné aux conseillers agricoles, l'outil LoPhos (Larocque *et al.*, 2002) intègre les différents mécanismes qui contrôlent le devenir du phosphore. En raison de la grande complexité des processus impliqués dans ce devenir, il est cependant difficile de représenter de manière mécaniste et précise l'ensemble des processus du cycle du phosphore et des facteurs l'influençant. Pour cette raison, l'approche utilisée dans l'outil est de nature plus descriptive et s'appuie sur un ensemble de coefficients tirés de la littérature pertinente se référant à des travaux de recherche réalisés dans des contextes agropédoclimatiques équivalents à ceux du Québec. Les coefficients tirés de ces différentes études sont jugés représentatifs des conditions prévalant au Québec et dans d'autres contextes similaires.

De nombreux pays européens et nord-américains ont intégré le paramètre « phosphore » dans leur

réglementation environnementale, en particulier pour les impacts des activités agricoles (Hacker et Du, 1993). La maîtrise des pertes de phosphore est en effet reconnue, dans la plupart des cas, comme le facteur décisif pour prévenir l'eutrophisation des eaux douces (Laurent, 1992). Les pertes de phosphore par drainage ou lessivage ont longtemps été négligées en raison de la grande capacité d'adsorption des sols. La saturation en phosphore (encadré 1, page 44) de beaucoup de sols a cependant augmenté de manière telle que les pertes par drainage et lessivage deviennent une préoccupation environnementale importante (Sharpley *et al.*, 1992 ; Peterson *et al.*, 1992 ; Gangbazo *et al.*, 1997 ; Beauchemin *et al.*, 1998). Le phosphore minéral mobilisable par drainage et lessivage est en effet reconnu pour être directement relié au degré de saturation du sol en phosphore (Beauchemin *et al.*, 1996). La saturation en phosphore (Parent, 2003) est une notion en usage au Québec et plus généralement en Amérique du Nord. L'encadré 2 (page 44) dresse un bref historique de la réglementation environnementale au Québec.

Cet article expose une application de l'outil LoPhos sur un petit bassin versant québécois représentatif de la problématique du phosphore, que ce soit en termes de qualité d'eau ou de pression agricole. Cette application visait à vérifier si l'agriculture plutôt extensive pratiquée dans le

Les contacts

a. DIREN de Bretagne,
2 rue Maurice Fabre,
CS86523, 35065
Rennes Cedex
b. Université
d'Avignon et des Pays
de Vaucluse, 74 rue
Louis Pasteur, 84029
Avignon Cedex 1

Encadré 1**La notion de saturation du sol en phosphore et les méthodes d'analyse****Saturation en phosphore**

En fonction de sa composition chimique, en particulier de sa teneur en aluminium, le sol adsorbe plus ou moins le phosphore. Une valeur de saturation de 100 % correspond à un sol dont la capacité maximale d'adsorption du phosphore est atteinte. Les travaux québécois sur cette notion sont basés sur des travaux précédemment réalisés en Hollande, notamment sur ceux de Van der Zee *et al.* (1987) et Breeuwsma et Silva (1992). Ces derniers définissaient le degré de saturation en phosphore par rapport à l'aluminium et au fer extraits à l'oxalate acide d'ammonium ($P_{ox}/(0,5(Al + Fe)_{ox})$). Au Québec, le degré de saturation est défini par le rapport P_{M3}/Al_{M3} (phosphore Mehlich-3 sur aluminium Mehlich-3), l' Al_{M3} s'avérant en effet un bon indicateur de la capacité de fixation du phosphore dans les sols minéraux.

Méthodes d'analyse du phosphore

La mesure de la teneur en phosphore d'un sol dépend de la façon dont on l'extrait. En France, la méthode utilisée varie en fonction de la nature de sol. La méthode Dyer est très utilisée dans l'Ouest et le Nord-Est. La méthode Joret-Hébert est plutôt utilisée dans le Bordelais, en Champagne et dans le Lyonnais. Au Québec, la méthode d'analyse Mehlich-3 (Mehlich, 1984) est la méthode d'extraction officielle pour le phosphore depuis 1990. La méthode Mehlich-3, développée dans les laboratoires de Caroline du Nord, est aujourd'hui utilisée à travers l'Amérique du Nord.

secteur d'étude représentait une source suffisante de phosphore pouvant expliquer l'eutrophisation constatée des eaux de la baie située à son exutoire (Baie de Fitch ; Lac Memphrémagog). L'inquiétude de la municipalité s'appuyait sur le fait que l'agriculture était la principale activité du bassin versant et qu'une étude (Jeudi, 2001) estimait sa part de responsabilité comme source de phosphore à 60 %. Cette estimation s'appuyait essentiellement sur les ratios de pollution diffuse (fonction de l'occupation du sol) établis par le

ministère des Ressources naturelles en 1979 (MRN, 1979). L'utilisation de LoPhos visait également à évaluer l'impact des changements de pratiques agricoles dans le secteur. Différentes études ont en effet montré que les pratiques agricoles conditionnent directement l'importance des pertes et que leur bonne régie et leur amélioration permettent d'en atténuer l'importance (Rehm *et al.*, 1998 ; Sharpley, 1995).

Cet article illustre l'importance de la prise en compte du phosphore dans le bilan environnemental des activités agricoles, la démarche d'acquisition des informations nécessaires à l'application d'un outil tel LoPhos et l'exploitation potentiel des résultats en termes de recommandations et de changements de pratiques agricoles. Il compare, entre autres, les flux issus de deux parcelles et montre l'impact favorable de certains changements de pratiques agricoles sur le bilan en phosphore à l'échelle du bassin.

Encadré 2**Bref historique de la réglementation environnementale au Québec**

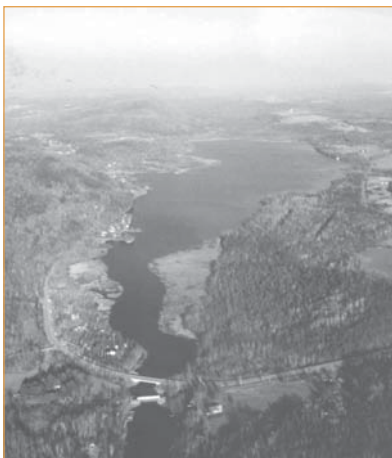
Au début des années 80, le Québec a constaté que la dégradation de la qualité de ses cours d'eau devenait intolérable et a mis en place un vaste programme d'assainissement. Ce programme, équilibré pour les secteurs urbains, industriels et agricoles, s'appuyait sur les réglementations européennes pour ce dernier secteur et prenait en compte le paramètre azote. Une dizaine d'année plus tard, des progrès notables apparaissaient pour tous les paramètres, sauf le phosphore. Pourtant, les objectifs de rejet des stations d'épuration urbaines et industrielles étaient très ambitieux et respectés. Par exemple, la station d'épuration de Fitch Bay, moins de 200 équivalent-habitants, ne dépasse pas la moitié de son objectif, à savoir 0,5 mg /l P total (en France, seules les stations de plus de 100 000 EH ont un objectif de 1 mg/l). L'administration québécoise en a déduit que le phosphore restant était surtout d'origine agricole et a basculé la réglementation agro-environnementale de l'azote au phosphore en 1998. Cette réglementation, compliquée et difficilement applicable, fut revue en 2002.

Matériel et méthode

Le site étudié

L'étude porte sur le bassin Gale, l'un des quatre bassins alimentant la Baie de Fitch (photo 1) du Lac Memphrémagog (Estrie, sud-ouest du Québec). Ce lac, transfrontalier avec l'État du Vermont (USA), se situe sur les contreforts nord des Appalaches. Le bassin Gale, qui présentait des signes de dégradation apparents, est vallonné à escarpé et composé de séries de sols limoneux (limons argilo-sableux plutôt lourds). La surface agricole représente environ 15 % du bassin, le reste étant boisé ou marécageux. Deux fermes occupent l'essentiel de la surface agricole du bassin. L'une est une porcherie sur caillebotis, cultivant surtout des céréales, avec des pratiques respectueuses de l'environnement (équilibre de la fertilisation, notamment en phosphore par rapport aux besoins des cultures, couverture hivernale des sols, présence de bandes enherbées en bas de pente). L'autre est une ferme laitière, couplée à un petit élevage de veau de boucherie, dont les pratiques agricoles sont peu respectueuses de l'environnement.

Pour la ferme porcine, nous nous sommes intéressés plus spécifiquement à une parcelle de 6 ha (parcelle A), de pente moyenne représentative du secteur (7 %) et disposant en bas de pente d'une bande riveraine. Sur cette parcelle cultivée en céréale (orge), l'agriculteur apportait une fertilisation équilibrée et y maintenait un couvert hivernal (paille sous la neige). La parcelle B, située sur la ferme bovine, présente une pente plus marquée



▲ Photo 1 – Vue arienne de la baie de Fitch (vers le nord-est).

(10 %), sans bande riveraine ni couverture hivernale des sols. Elle était cultivée en maïs et recevait une fertilisation très déséquilibrée (voir apports et exports sur la figure 4, page 48).

Bien que la nature des sols varie sensiblement entre le haut et le bas de parcelle (teneur en argile plus forte dans les talwegs), un sol homogène a été considéré dans chaque cas et renseigné par la carte pédologique (au 1/60 000) du secteur. Les plans de fertilisation disponibles ont fourni les principales données nécessaires, dont également la présence de drains, ainsi que la présence et la largeur des bandes riveraines situées en bas de pente en limite avec le cours d'eau ou le fossé (bande enherbée ou haie). Une enquête auprès des exploitants a permis de compléter les quelques données manquantes.

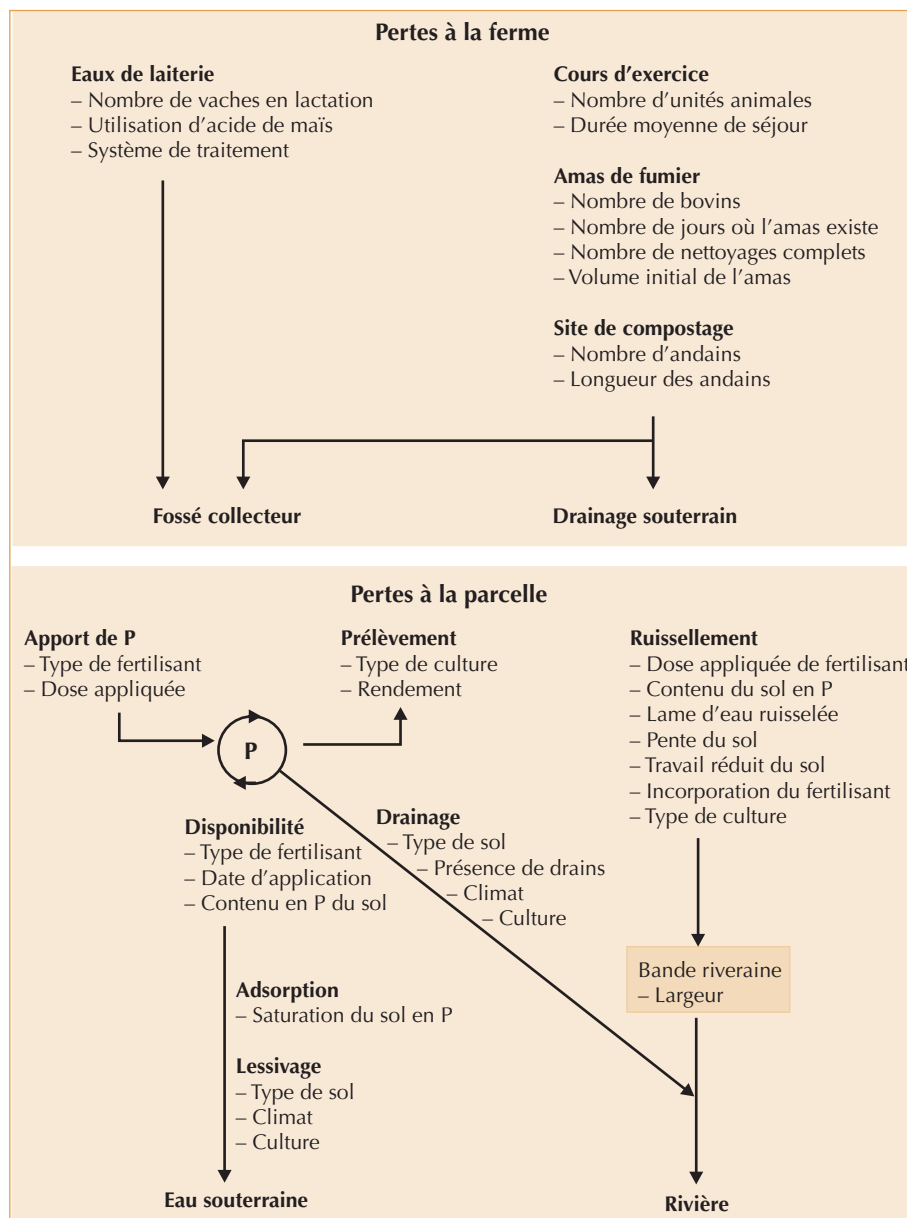
Le logiciel LoPhos

Présenté sous forme d'un logiciel convivial destiné aux conseillers agricoles, l'outil LoPhos (Larocque *et al.*, 2002) prend en compte les mécanismes qui dominent le transfert du phosphore par le biais d'un ensemble de coefficients de pertes obtenus de la littérature. En raison de la grande complexité des processus impliqués dans le devenir du phosphore, il est très difficile de représenter de manière mécaniste l'ensemble des processus du cycle du phosphore et des facteurs influençant le devenir du phosphore. Pour cette raison, l'approche préconisée dans l'outil est une approche plus descriptive que celle utilisée classiquement pour le développement des modèles de simulation. La figure 1 (page 46) présente les processus représentés dans l'outil et pris en compte dans les calculs par le biais de coefficients.

Les principaux processus et facteurs du cycle de phosphore sont représentés de manière simplifiée à l'aide de coefficients de pertes annuels obtenus de régressions linéaires et de moyennes des valeurs rapportées par la littérature. Il intègre la quantification des pertes au champ et aux bâtiments et l'impact des bandes riveraines sur le phosphore exporté aux cours d'eau. Spécifiquement développé pour le contexte du Québec, cet outil ne pourrait être utilisé directement dans d'autres contextes sans modification préalable des paramètres et coefficients à partir d'une revue de la littérature pertinente à ces nouveaux contextes.

Pour les parcelles agricoles, le logiciel nécessite la saisie des caractéristiques des parcelles (pente

► Figure 1 – Les processus représentés dans l'outil LoPhos.

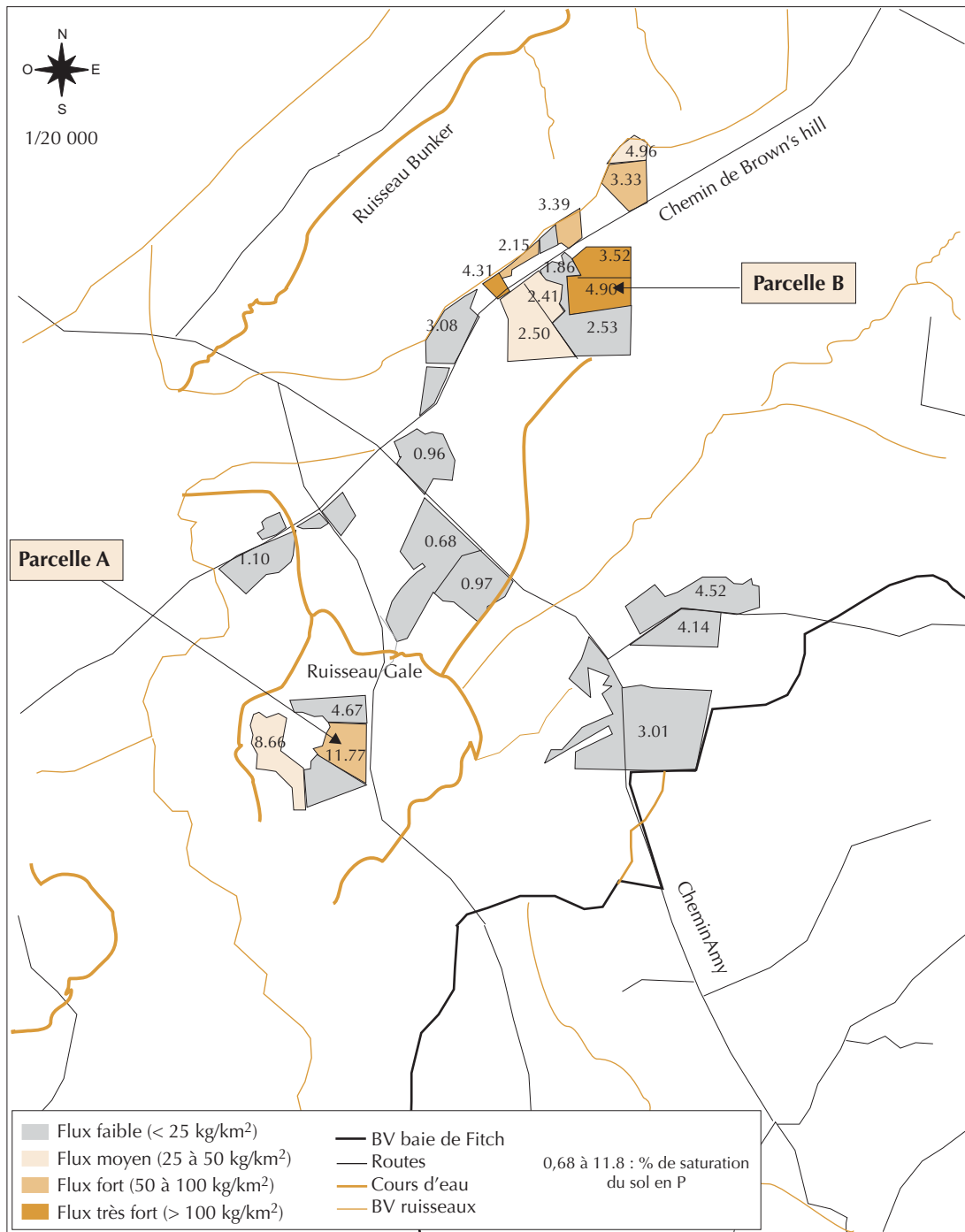


et nature du sol), les pratiques agricoles (nature et rendement de la culture, nature, quantité et date des apports de fertilisation) et les facteurs contrôlant les transferts tels le drainage agricole et les bandes enherbées. Le logiciel calcule par la suite le bilan de fertilisation à partir des données entrées. Il calcule les pertes par ruissellement, drainage et lessivage, en déduit la teneur résultante dans le sol et calcule la nouvelle saturation.

Résultats – discussion (figure 2)

Les résultats pour la parcelle A

La parcelle A correspond à de bonnes pratiques agricoles (fertilisation équilibrée, couverture hivernale des sols), mais à une saturation en phosphore relativement importante (près de 12 %). La figure 3 (page 48) présente les différents flux calculés par LoPhos (la teneur en phosphore et la saturation initiale du sol sont également indiquées

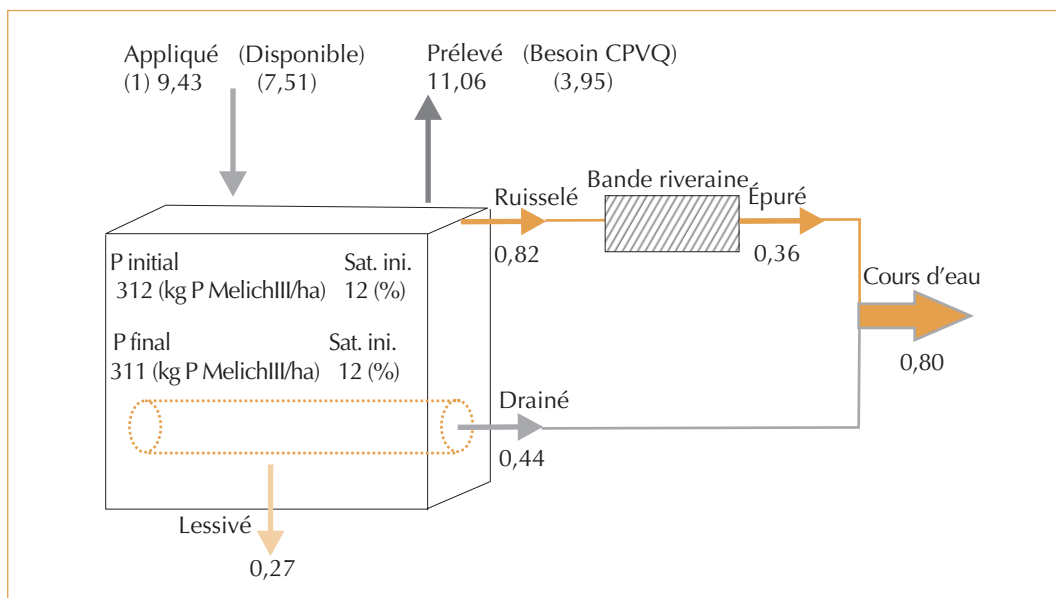


◀ Figure 2
– Localisation des parcelles et flux de phosphore pour le Bassin Gale.

sur la figure). Dans le bilan présenté, les pertes par lessivage et drainage sont importantes et du même ordre de grandeur que celles générées par le ruissellement avant la prise en compte de l'effet limitant de la bande riveraine. La bande riveraine

s'avère d'ailleurs très efficace, puisqu'elle réduit des deux tiers le flux ruisselé. On remarque que le drainage court-circuite quant à lui les deux tiers environ du lessivage. Le flux global résultant est relativement important, puisque le flux

► Figure 3 – Pertes de phosphore au champ (kg /ha.an) pour la parcelle A (forte saturation du sol en P, bonnes pratiques agricoles).



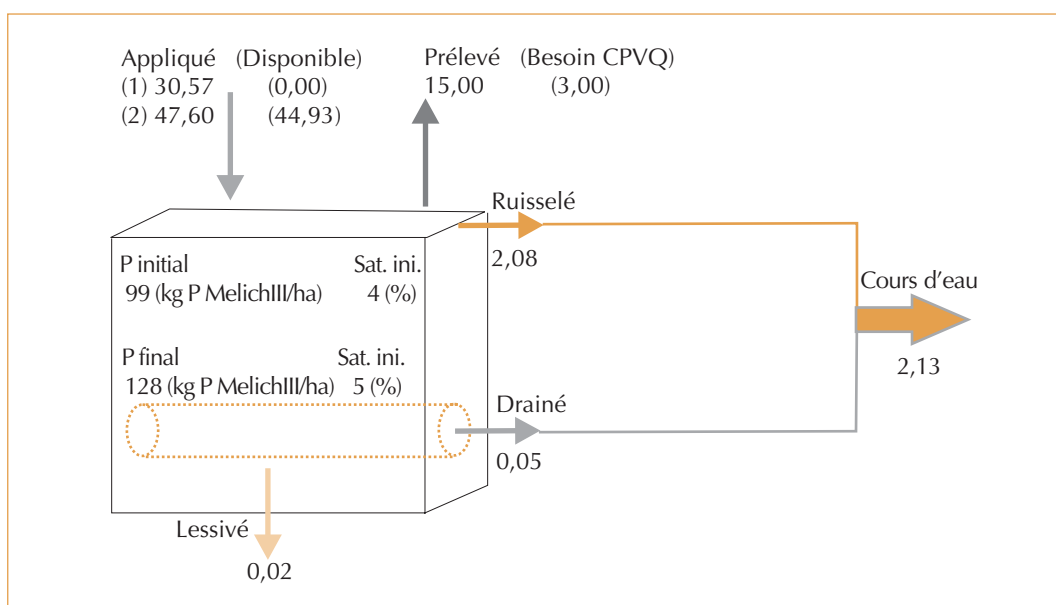
moyen observé classiquement sur les parcelles agricoles du Québec est d'environ 0,5 kg/ha (MRN, 1979).

Les résultats pour la parcelle B

La parcelle B correspond à une faible saturation du sol en phosphore (environ 5 %), mais avec de mauvaises pratiques culturales. La fertilisation y est fortement déséquilibrée avec un apport de fumier (faiblement disponible) et un apport minéral (entièrement disponible) correspondant à trois

fois les besoins du maïs. Ces apports augmentent de façon très nette la teneur en phosphore du sol et sa saturation (figure 4). Malgré cela, les pertes par lessivage et drainage demeurent faibles grâce à la faible saturation initiale du sol et paraissent négligeables par rapport aux pertes par ruissellement. Le flux de phosphore par ruissellement paraît très important, car l'impact de la sur-fertilisation s'ajoute aux autres facteurs facilitant l'érosion comme la pente de 10 % et les grands interlignes entre les rangs de maïs.

► Figure 4 – Pertes de phosphore au champ (kg /ha.an) pour la parcelle B (faible saturation du sol en P, mauvaises pratiques agricoles).



Les résultats des tests de bonnes pratiques sur la parcelle B

Afin de tester l'effet qu'auraient de bonnes pratiques agricoles dans le cas de la parcelle B, une simulation théorique est réalisée avec LoPhos. Dans ce cas fictif simulé, la fertilisation est considérée presque équilibrée (suppression de l'apport minéral et apport de fumier en quantité moindre et à une période plus favorable). Si de bonnes pratiques agricoles étaient ainsi réalisées sur la parcelle B (figure 5), la teneur en phosphore et la saturation du sol resteraient stables. Ce changement de pratiques agricoles n'a cependant aucun effet sur les pertes par drainage et lessivage (celles-ci étant initialement faibles). À l'opposé, les pertes par ruissellement seraient quant à elles divisées par trois. L'ajout supplémentaire d'une bande riveraine les réduit encore des deux tiers et permet ainsi de les réduire aux valeurs moyennes des parcelles agricoles du Québec.

La comparaison des pertes au champ

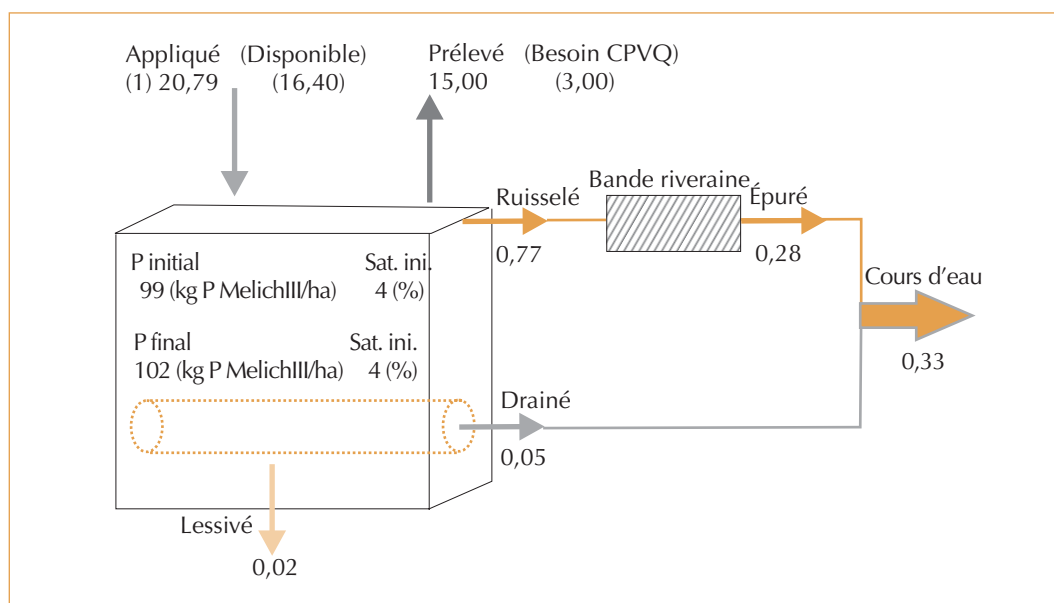
Sans un tel outil, l'évaluation comparative des risques de pollution engendrés par les deux parcelles serait impossible. Parmi les principaux facteurs conditionnant le risque de contamination, la parcelle A est favorisée par une pente plus faible, par le type de culture (céréale à faible interligne versus maïs à grand interligne) et par les pratiques agricoles (apport équilibré et enfoui rapidement). Elle est pénalisée uniquement par sa teneur en

phosphore qui conditionne le taux de saturation. Intuitivement, il est impossible de pondérer chaque facteur de risque pour en déduire laquelle des deux parcelles risque le plus d'engendrer une pollution par le phosphore. Les calculs réalisés mettent au contraire en évidence l'importance des pratiques agricoles dont la modification provoque des effets immédiats sur le ruissellement. La comparaison des deux cas de pratiques pour la parcelle B le démontre clairement. Les calculs traduisent bien également l'efficacité des bandes riveraines pour diminuer les pertes de phosphore engendrées par le ruissellement.

L'évaluation des pertes à l'échelle du bassin versant

Les 33 parcelles (hors friches) du bassin ont ainsi été prises en compte et chacune d'elles a fait l'objet de calculs avec LoPhos. Parmi celles-ci, 19 étaient en foin (112,6 ha) et 3 en pâture (21,6 ha). Avec des pentes entre 0 et 7,9 %, elles présentent des pertes annuelles calculées de 0,01 à 0,47 kg P/ha vers les cours d'eau et de 0 à 0,09 kg P/ha vers les eaux souterraines. Leurs taux de saturation du sol en phosphore varient de 0,7 à 8,7 %.

Le tableau 1 (page 50) présente les résultats des 11 parcelles cultivées du bassin, classées en fonction du flux de P/ha vers le cours d'eau. Les flux annuels au cours d'eau varient de 0,16 à 2,13 kg P/ha, allant du simple au triple pour le



◀ Figure 5 – Pertes de phosphore au champ (kg P/ha.an) pour la parcelle B modifiée quant à ses pratiques culturales (faible saturation du sol en P, bonnes pratiques agricoles).

► Tableau 1 –
Dynamique annuelle
du phosphore pour les
champs cultivés (hors
foin et pâture).

Culture	Surface (ha)	Pente (%)	P lessivé (kg P/ha)	P au réseau hydrographique (kg P/ha)	Teneur P (kg P/ha)	Saturation (%)
Maïs grain*	6,2	10,0	0,02	2,13	128	4,9
Maïs grain	0,9	4,9	0,01	1,55	95	4,3
Maïs grain	4,5	9,5	0,01	1,36	77	3,5
Mais ensilage	2,1	8,3	0,00	0,90	58	3,4
Orge**	6,0	6,8	0,27	0,80	311	11,8
Mais ensilage	4,7	3,7	0,00	0,78	57	3,3
Maïs grain	0,2	3,7	0,00	0,72	64	2,7
Orge	0,9	5,6	0,02	0,54	54	2,2
Blé	7,3	7,3	0,09	0,33	147	8,7
Orge	4,6	4,3	0,09	0,21	147	8,7
Orge	4,7	9,0	0,04	0,16	121	4,7

* Il s'agit de la parcelle B.

** Il s'agit de la parcelle A.

maïs et du simple au quadruple pour les céréales. Les sept premières parcelles (pertes supérieures à 0,5 kg/ha) représentent à elles seules 60 % du flux de tout le bassin (30 des 52 kg totaux), alors que leur surface représente moins de 15 % des parcelles agricoles.

Le flux à l'échelle du bassin est de 0,30 kg/ha, généré par des flux moyens de 1,24 kg/ha pour les sept premières parcelles (25 ha), et de 0,14 kg/ha pour les autres parcelles (150 ha).

Les sept parcelles dont les pertes dépassent le seuil de 0,5 kg/ha correspondent à du maïs surfertilisé, sur des parcelles dont la saturation est relativement faible (moins de 5 %) et à une parcelle de céréale, bien fertilisée, mais dont la saturation est relativement forte (plus de 10 %). D'autre part, comme l'a montré le calcul de l'effet d'un changement de pratiques sur la parcelle B (cas de la figure 4), la mise en place de bonnes pratiques (équilibre de la fertilisation et mise en place d'une bande enherbée) permettrait de diminuer nettement les pertes en phosphore des six parcelles de maïs. Pour

la septième parcelle, seul l'arrêt des apports de phosphore permettrait de diminuer la saturation du sol en phosphore et, après plusieurs années, d'abaisser les pertes de phosphore.

Les pertes par lessivage sont très faibles devant celles par ruissellement et drainage (moins de 10 %). Il faut cependant noter que toutes les parcelles à saturation élevée, qui sont les seules parcelles susceptibles d'un lessivage important du phosphore, sont drainées. Ceci a pour conséquence de limiter le lessivage sous les drains et d'augmenter d'autant les rejets des eaux drainées vers les cours d'eau. Le drainage tend donc à protéger les nappes au détriment des eaux de surface.

Les pertes à la ferme

Le bassin comporte deux cours de ferme avec stockage de fumier sans collecte des jus, l'une d'elles possédant une cour d'exercice sans collecte du ruissellement. Les élevages sont sur paille ou sur caillebotis avec collecte du lisier. Il n'y a donc pas de perte au niveau des bâtiments eux-

► Tableau 2 –
Perte annuelle
(kg P/ha.an) de
phosphore au niveau
des bâtiments et cours
de ferme.

	P ruisselé vers les fossés			P lessivé vers la nappe		
	Cour exercice	Tas de fumier	Total	Cour exercice	Tas de fumier	Total
Ferme 1	2,99	1,60	4,59	1,79	0,80	2,59
Ferme 2	-	1,42	1,42	-	0,71	0,71
Total			6,01			3,30

mêmes. Comme le montre le tableau 2, la cour d'exercice contribue plus en termes de pertes que les tas de fumier. Ces pollutions ponctuelles sont cependant faibles par rapport aux pollutions diffuses précédemment discutées.

Le bilan à l'échelle du bassin versant

De même qu'il est difficile, voire impossible, de comparer intuitivement deux parcelles, il est impossible sans calcul d'évaluation d'identifier et de quantifier les principales sources de pollution diffuses ou ponctuelles d'un bassin versant et d'en déduire les actions correctives les plus efficaces. Après calculs et malgré les incertitudes qui les entourent, il devient possible de comparer les pertes reliées à un tas de fumier sur sol nu à celles d'une parcelle de maïs. Les calculs montrent que la pollution diffuse sur ce bassin est inférieure à la moyenne agricole québécoise et qu'elle ne constitue probablement pas la cause principale de l'eutrophisation de la Baie de Fitch. Celle-ci pourrait être due à un effet combiné de plusieurs facteurs, dont la contribution naturelle des bassins forestiers et une source non identifiée, vraisemblablement ponctuelle, sur l'un des affluents. Ce plan d'eau est par ailleurs particulièrement sensible du fait de sa faible profondeur.

Les calculs ont permis d'identifier les parcelles provoquant les pertes les plus importantes. Dans le bassin, nous avons ainsi pu identifier les sept parcelles (15 % de la surface agricole) contribuant à elles-seules pour près de 50 % du flux total en phosphore (30 kg). Cette identification permet de cibler de façon précise quelles actions entreprendre, comme par exemple la mise en place de bandes enherbées en aval de six des sept parcelles (la 7^e en possédant déjà une). Les calculs montrent que des actions ciblées sur six parcelles et une cour d'exercice auraient un impact significatif sur les pertes totales.

Devant l'importance relative des pertes agricoles calculées, les autres sources locales de phosphore doivent également être prises en compte. Une étude (Gangbazo et Babin, 2000) a montré, par le suivi d'une vingtaine de bassins forestiers du Québec sur une trentaine d'années, que ces bassins produisent des flux annuels de 0,07 à 0,60 kg P/ha. On constate que les pertes agricoles calculées sur le bassin étudié se situent dans cette fourchette. L'amélioration des pratiques agricoles pourrait donc n'avoir qu'un effet limité sur le bilan global des pertes à l'échelle du bassin. Des actions ciblées sur les parcelles et dans les cours de ferme pourraient les diminuer au mieux des deux tiers

pour les pollutions diffuses et totalement pour les ponctuelles, soit un abaissement de 26 kg/an, ce qui correspond à 0,15 kg/ha en moyenne pour les surfaces agricoles (15 % du bassin).

L'intérêt de la mesure de la saturation des sols en phosphore

La notion de saturation en phosphore du sol est suffisamment étayée en Amérique du Nord pour être intégrée dans la réglementation agricole québécoise. La comparaison des deux parcelles a montré son importance fondamentale dans le lessivage et le drainage du phosphore. Avec une teneur et une saturation en phosphore trois fois plus élevées que la parcelle B, la parcelle A présente des pertes par lessivage et drainage dix fois plus élevées. Dans les deux parcelles comparées, la nature du sol étant similaire, la teneur et la saturation évoluent de façon semblable. Dans le cas de sols différents, la saturation permettrait de comparer les pertes sur ces sols mieux que la teneur en phosphore. Dans un sol avec une teneur forte et une saturation faible, il y a beaucoup de phosphore, mais celui-ci est fixé de façon quasi irréversible et donc peu lessivé. Au contraire, le flux de phosphore par ruissellement sera proportionnel à la teneur et aux conditions érosives.

La réglementation québécoise adoptée en juin 2002 impose (en plus de l'équilibre de la fertilisation en phosphore au plus tard en 2010) des apports inférieurs aux exportations des cultures pour les parcelles dont la saturation est :

- supérieure à 7,6 % si le sol est argileux (plus de 30 % d'argile) ;
- supérieure à 13,1 % si le sol est peu argileux (moins de 30 % d'argile).

Cette réglementation, dont la précision des seuils est impressionnante, intègre les trois aspects des besoins des cultures, des risques de pollution par ruissellement et de ceux par lessivage et drainage. Un sol argileux fixe relativement bien le phosphore. Pour une saturation supérieure au seuil, soit 7,6 %, la teneur sera importante et donc le risque de pollution par ruissellement aussi. Pour un sol peu argileux, ayant une saturation entre 7,6 et 13,1 %, le risque de pollution par lessivage/drainage sera non négligeable, mais acceptable (compte tenu d'un ruissellement moins chargé en P) et sans doute nécessaire pour avoir un sol « bien pourvu » en phosphore au sens agronomique. Au-delà de 13,1 %, les pertes seront importantes.

L'outil LoPhos – Besoins et perspectives en France

En France, la préoccupation de la contamination par le phosphore émerge de plus en plus. En Bretagne, par exemple, le suivi de bassins expérimentaux a permis d'estimer des pertes annuelles de 0,5 à 3 kg/ha, avec une moyenne à 2 kg/ha (Lemerrier, 2003). La limite basse de cette fourchette correspond donc à la moyenne québécoise. Les gestionnaires de plan d'eaux destinés à l'alimentation voient les contraintes sur les traitements curatifs de l'eutrophisation augmenter. Pour les plans d'eau récréatifs, les blooms entraînent souvent l'apparition d'algues toxiques nécessitant la restriction, voire l'interdiction des usages. D'autre part, la jurisprudence augmente les besoins d'évaluation de l'impact du phosphore pour les élevages soumis à des procédures d'autorisation. La demande pour mieux connaître le paramètre de maîtrise de l'eutrophisation, de l'échelle de l'exploitation agricole à celle du bassin versant, augmente donc fortement.

Morel *et al.* (2004) constatent dans leur étude réalisée sur un sol de Bretagne que l'épaisseur de sol était capable de retenir des quantités importantes de phosphore, donc de ralentir considérablement la lixiviation et de préserver ainsi à la sortie une valeur de concentration de phosphore total dans les eaux de drainage très faible. Mais ils précisent que la migration de phosphore vers la profondeur en particulier avec la lame d'eau drainante, quoique lente, est une réalité inexorable et peut représenter annuellement plusieurs dizaines

de kilogrammes de phosphore à l'hectare. Ces auteurs concluent qu'il est prévisible que les sorties de P par drainage à 80 cm augmenteront nettement prochainement et que cette tendance durera pendant de très nombreuses années. Dans leur tentative d'évaluation du risque phosphore, Vinatier (2004) et Ragot (2004) ont tous deux buté sur la difficulté de pondération des différents facteurs contribuant à ce risque.

Le logiciel LoPhos, malgré ses approximations (nombre de facteurs limités, utilisation de données issues de la littérature), permet de contourner cette difficulté. Un tel outil ne nécessite que peu de données pour son application : plan de fertilisation, pente des parcelles et largeurs de bande riveraine. Il permet également d'estimer les pertes ponctuelles des aires de stockage des fumiers et des aires d'exercice. Il fournit alors des renseignements pertinents sur les pertes et permet la comparaison entre plusieurs parcelles ou entre différentes pratiques culturales. En cumulant les simulations pour l'ensemble des exploitations d'un bassin versant, il permet de connaître l'impact des activités agricoles en termes de contamination par le phosphore. L'outil LoPhos utilise la notion de saturation en phosphore qui constitue le point clé de la réglementation agro-environnementale québécoise. Il serait pertinent, voire nécessaire, de transposer cette notion, qui donne une vision environnementale du phosphore dans le sol, en France où il n'existe que des seuils agronomiques, sans correspondance environnementale précise. □

L'expérience québécoise des auteurs

Vincent de Barmon a travaillé pendant un an (2001-2002) à la Direction régionale de l'Environnement de l'Estrie, dans le cadre du programme France-Québec d'échange de fonctionnaires. Il a eu la charge de l'étude dont les résultats sont présentés dans cet article.

Olivier Banton a été professeur à l'Institut national de la recherche scientifique, une composante de l'université du Québec. Durant 15 ans (1986-2001), il y a mené des recherches sur la quantification des impacts des activités agricoles sur les ressources en eau, conduisant au développement de plusieurs logiciels d'évaluation dont l'outil LoPhos.

Résumé

Longtemps négligé dans le bilan environnemental des activités agricoles, le phosphore apparaît de plus en plus comme un contaminant potentiel d'importance, tant pour les eaux de surface que pour les eaux souterraines. Réputé s'adsorber facilement et rapidement sur les particules argileuses, le phosphore était en effet peu retrouvé dans les environnements hydriques malgré des doses d'application parfois massives, comme dans le cas des épandages de lisier d'élevage. Cependant, du fait des apports massifs soutenus sur des surfaces agricoles parfois limitées, une saturation en phosphore de certains sols peut survenir et conduire alors à des pertes aussi importantes que les apports. Confronté à cette problématique depuis de nombreuses années, le Québec a développé une approche novatrice dans la quantification et le suivi de la saturation des sols en phosphore. Parmi les approches développées au Québec, le logiciel LoPhos permet d'évaluer les pertes en phosphore sur une exploitation agricole à partir de données facilement disponibles. Une application de cet outil sur un bassin agricole du Québec est présentée dans cet article, mettant en évidence l'importance de la saturation du sol en phosphore et l'impact de l'amélioration des pratiques agricoles. La transposition des connaissances acquises au Québec et d'outils comme LoPhos offre des perspectives intéressantes pour la France, où la problématique relative aux épandages d'effluents d'élevage émerge actuellement pour le paramètre phosphore.

Abstract

Often neglected until now in the environmental budget of agricultural activities, phosphorus more and more appears as a potential important contaminant as well for the surface water as for ground water. Easily and rapidly adsorbed by clay particles, phosphorus wasn't very found in water resources despite application rates sometimes excessive, such as with liquid manure spreading. However, because a continuous and significant spreading on sometimes limited agricultural areas, a saturation of soil can be reached and losses of phosphorus may then be as large as the application rate. For that, Quebec has developed innovative techniques to quantify and survey the phosphorus soil saturation. Among them, LoPhos is a tool that evaluates the phosphorus losses over an agricultural farm from easily available data. An application of this tool on a watershed of Quebec is presented in this paper showing the importance of the soil saturation and the impact of best management practices. The transposition in France of the knowledge developed in Quebec and such tool like LoPhos offer interesting perspectives when appears at present a phosphorus problematic related to the spreading of farming effluents.

Bibliographie

- BEAUCHEMIN, S., SIMARD R.-R., CLUIS, D., 1998, Forms and concentration of phosphorus in drainage water of twenty-seven tile-drained soils, *J. Environ. Qual.*, n° 27, p. 721-728.
- BEAUCHEMIN, S., SIMARD R.-R., CLUIS, D., 1996, Phosphorus sorption-desorption kinetics of soil contrasting land uses, *J. Environ. Qual.*, n° 25, p. 1317-1325.
- BREEUWSMA, A., REIJERINK, J.-G.-A., 1992, Phosphate-saturated soils: a "new" environmental issue, in G.-R.-B. TER MEULEN *et al.* (ed.), *Chemical time bombs*. Proc. of the European Conf., Veldhoven, 2-5 Sept. 1992, Foundation for Ecodevelopment, Hoofddorp, the Netherlands, p. 79-85.
- GANGBAZO, G., PESANT, A.-R., BARNETT, G.-M., 1997, *Effets de l'épandage des engrais minéraux et de grandes quantités de lisier de porc sur l'eau, le sol et les cultures*. ministère de l'Environnement et de la Faune, direction des écosystèmes aquatiques, Envirodoq EN970287.
- GANGBAZO, G., BABIN, F., 2000, Pollution d'eau des rivières dans les bassins versants agricoles, *Vecteur Environnement*, 33(4), p. 47-57.
- HACKER, R.-R., DU, Z., 1983, Livestock Pollution and Politics, in *First International Symposium on Nitrogen Flow in Pig Production and Environmental Consequences*, Wageningen Pays-Bas, EAAP Publication n° 69.
- JEUDI, R., 2001, *Portrait global de la pollution de la baie de Fitch : Plan d'action et mesures correctives*, mémoire de maîtrise réalisé au profit de MCI (Memphrémagog Conservation Incorporé, association de riverains du lac).
- LAROCQUE, M., PATOINE, M., BANTON, O., ROUSSEAU, A., LAFRANCE, P., 2002, Quantification des pertes de phosphore en milieu agricole – Outil LoPhos, *Vecteur Environnement*, 35(5), p. 48-56.
- LAURENT, J.-L., 1992, *Connaissances actuelles sur l'eutrophisation et la désignation des zones vulnérables*, Annexe 4 de la lettre du 5 novembre de la ministre de l'Environnement sur la directive nitrates 91/676/CEE.
- LEMERCIER, B., 2003, *La pollution par les matières phosphorées en Bretagne*, Étude bibliographique, DIREN Bretagne.
- MRN, 1979, *Grille des pertes de phosphore par type d'occupation du sol*, publication du ministère des Ressources naturelles du Québec.
- MEHLICH, A., 1984, Mehlich 3 soil test extractant: a modification of Mehlich 2 extractant, *Commun. Soil Sci. Plant Anal.*, 15, p. 1409-1416.
- MOREL, C., CACHOT, C., MARTINEZ, J., PEU, P., ELSASS, F., ROBERT, M., FARDEAU, J.-C., 2004, Évolution sur 12 ans de la solubilité, mobilité et lixiviation du phosphate dans un sol ayant massivement reçu du lisier, *Étude et gestion des sols*, vol. 11, n° 4, p. 403-417.
- PARENT, L.-E., 2003, *Le flux et la dynamique du phosphore dans les sols agricoles québécois*, Colloque de l'ordre des agronomes du Québec sur le phosphore (une gestion éclairée).
- PETERSON, B.-J., CORLISS, T., KRIET, K., HOBBIIE, J.-E., 1992, Nitrogen and phosphorus concentrations and export for the upper Kuparuk River on the North slope of Alaska in 1980, *Hydrobiologia*, 240(3), p. 61-69.
- RAGOT, F., 2004, *Élaboration d'un diagnostic agricole de bassin versant dédié au risque phosphore en pays de Loire*, mémoire de fin d'étude à l'ESA d'Angers.
- REHM, G., LAMB, J., SHMITT, M., RANDALL, G., LOWELL, B., 1998, *Agronomic and environmental management of phosphorus*, Un. Of Minnesota, Ext. Serv. Factsheet.
- SHARPLEY, A., 1995, Identifying sites vulnerable to phosphorus loss in agricultural runoff, *J. Environ. Qual.*, n° 24, p. 947-951.
- SHARPLEY, A.-N., SMITH, S.-J., JONES, O.-R., BERG, W.-A., COLEMAN, G.-A., 1992, The transport of bioavailable phosphorus in agricultural runoff, *J. Environ. Qual.*, n° 21, p. 30-35.
- VAN DER ZEE, S.-E.-A.-T.-M., FOKKINK L.-G.-J., VAN RIEMSDUK, W.-H., 1987, A new technique for assessment of reversibly adsorbed phosphate, *Soil Sci. Soc Am. J.*, n° 51, p. 599-604.
- VINATIER, T., 2004, *Les facteurs de risque de transfert de phosphore de la parcelle agricole vers les eaux de surface*, mémoire de diplôme d'ingénieur, Agrocampus Rennes.