



HAL
open science

Guide d'application de la technique du Doppler continu pour une section calibrée en bois

François Birgand, Jean-Claude Benoist, Emilie Novince, Nicolas Gilliet,
Patricia Saint-Cast, Eric Le Saos

► **To cite this version:**

François Birgand, Jean-Claude Benoist, Emilie Novince, Nicolas Gilliet, Patricia Saint-Cast, et al..
Guide d'application de la technique du Doppler continu pour une section calibrée en bois. Ingénieries
eau-agriculture-territoires, 2005, 41, p. 77 - p. 82. hal-00476120

HAL Id: hal-00476120

<https://hal.science/hal-00476120>

Submitted on 23 Apr 2010

HAL is a multi-disciplinary open access archive for the deposit and dissemination of scientific research documents, whether they are published or not. The documents may come from teaching and research institutions in France or abroad, or from public or private research centers.

L'archive ouverte pluridisciplinaire **HAL**, est destinée au dépôt et à la diffusion de documents scientifiques de niveau recherche, publiés ou non, émanant des établissements d'enseignement et de recherche français ou étrangers, des laboratoires publics ou privés.

Guide d'application de la technique du Doppler continu pour une section calibrée en bois

François Birgand^a, Jean-Claude Benoist^b, Émilie Novince^b,
Nicolas Gilliet^c, Patricia Saint-Cast^b et Éric Le Saos^b

Ce guide s'appuie sur les observations faites dans l'article de Birgand *et al.* 2005 « Mesure des débits à l'aide de débitmètres ultrasoniques Doppler – Cas des petits cours d'eau ruraux » publié dans ce numéro (pages 23 à 38). Ces observations sont résumées en sept points décrits ci-après.

La vitesse de l'eau est estimée par analyse du décalage de fréquence entre une onde incidente émise par un appareil et l'onde réfléchi sur des particules ou des bulles d'air en suspension dans l'eau en mouvement. On fait l'hypothèse fondamentale que les particules et les bulles d'air ont la même vitesse que les molécules d'eau.

1. Les céramiques piezoélectriques des appareils Doppler émettent des ultrasons dans une direction principale mais aussi dans un angle solide plus ou moins large selon la philosophie des constructeurs. Pour cette raison et dans un écoulement uniforme idéal, à une fréquence unique d'émission d'ultrasons, est réfléchi un ensemble ou spectre de fréquences décalées. C'est grâce à des techniques de traitement du signal qu'est extraite la vitesse des particules recherchées.

2. Le traitement automatique du signal est mis au point par chaque constructeur, est souvent breveté et est généralement développé dans des conditions expérimentales idéales d'écoulement uniforme et isotrope.

3. Dans les canaux ouverts, un écoulement uniforme n'est jamais isotrope à cause des frottements sur les berges et sur le radier. Les particules qui réfléchissent les ultrasons ont donc des vitesses variables en fonction de leur position dans la colonne d'eau. Le spectre de fréquence décalé dans un écoulement uniforme non isotrope est donc différent de celui pour lequel le traitement

du signal est développé. La vitesse extraite de ce traitement est donc une vitesse « moyenne » de la colonne d'eau scannée.

4. À la non-isotropie des écoulements réels, s'ajoutent la non-uniformité. Autrement dit, les filets d'eau sont rarement parallèles et les écoulements sont toujours turbulents, même en régime fluvial. Les vitesses des particules ne sont donc pas nécessairement dans la direction générale de l'écoulement, ce qui augmente la distorsion du signal par rapport aux conditions de laboratoire.

5. Des décalages de fréquence parasites peuvent être dus à la réflexion de l'onde ultrasonore à l'interface air-eau sur les vagues créées par le vent.

6. Le volume d'eau scannée par l'onde ultrasonore peut varier en fonction de la profondeur et de la turbidité de l'eau.

7. Les vitesses du son dans l'eau varient avec la composition ionique et la température.

Choix de l'emplacement pour la construction de la station

Position dans un bief

La première règle d'écoulement la plus uniforme possible implique dans le cas général que le capteur soit placé dans un bief où la section aura été la plus constante possible, à l'aval d'un chenal relativement rectiligne et à l'amont d'aucun étran-

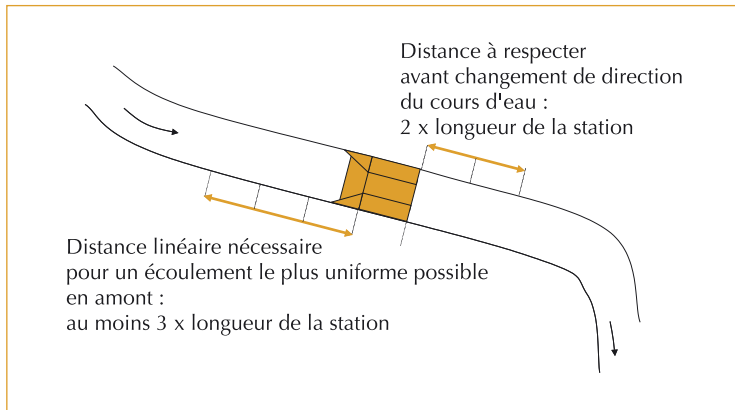
Les contacts

^a Cemagref,
UR Hydrosystèmes et
bioprocédés, Parc de
Tourvoie, BP 44,

92163 Antony Cedex

^b Cemagref, UR Gestion
environnementale et
traitement biologique
des déchets,
17 avenue de Cucillé,
35044 Rennes Cedex

^c INRA, UMR Sol Agro-
nomie Spatialisation
de Rennes-Quimper,
65 route de
Saint-Brieuc,
35042 Rennes Cedex

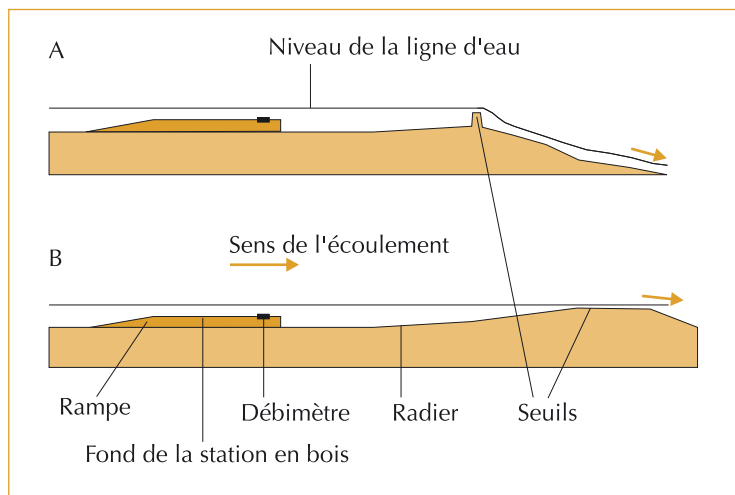


▲ Figure 1 – Recommandations pour le placement dans un bief d'une section aménagée en bois.

glements, et si possible, dans un endroit où les frottements sont minimales pour éviter la création de turbulences. Nous recommandons que le bief soit linéaire sur une distance d'au moins trois fois la longueur de la section en amont et deux fois en aval de celle-ci (figure 1).

Emplacement longitudinal

Il nous semble aussi important de placer la station de façon à ce que le fond de celle-ci soit surélevé de cinq à dix centimètres au-dessus du radier pour éviter la sédimentation. Néanmoins, ceci ne peut être appliqué que si les conditions limites aval maintiennent un niveau d'eau suffisant pendant les périodes d'étiage. Ce niveau est souvent



▲ Figure 2 – Placement longitudinal souhaitable pour une section en amont d'un seuil artificiel (A) ou naturel (B) qui permet de maintenir un niveau d'eau minimal en période d'étiage et qui crée les conditions d'une ligne d'eau quasi horizontale. La rampe en amont du fond de la station a pour but de canaliser l'écoulement sur le fond de la section en le perturbant le moins possible.

imposé par les spécifications des appareils. La présence d'un seuil en aval de la station permet en outre de « tranquilliser » l'eau, ce qui a tendance à favoriser un écoulement uniforme (figure 2).

Dans le cas de petits cours d'eau à forts gradients locaux de pente, l'aménagement d'un seuil artificiel (quelques pierres dans le fond du cours d'eau par exemple) peut permettre de créer des écoulements relativement uniformes, en plus du maintien d'un niveau d'eau minimal.

Ajustement transversal de la station

Le but est d'installer la section au plus proche des dimensions naturelles du bief à l'endroit de la future station. Dans les sections relativement stables et symétriques des cours d'eau, la forme du radier s'approche d'une forme de parabole, les berges pouvant rester relativement abruptes. La forme proposée pour les sections en bois est trapézoïdale, ce qui permet de s'approcher relativement bien des formes naturelles sans beaucoup de modification des écoulements. Pour dimensionner au mieux la station, on s'efforcera de faire un relevé topographique de la section du bief où elle sera installée.

Plusieurs méthodes sont possibles. Une méthode simple consiste à relever plusieurs profils en travers (de 5 à 10, cela dépendant de la longueur) de la section de biefs à aménager. Il suffit pour cela de repérer avec un « cordeau » un axe longitudinal de la section à aménager pour pouvoir caler les profils en travers les uns envers les autres (figures 3 et 4). Cet axe sera matérialisé avec un cordeau placé le plus horizontal possible. Les profils en travers sont obtenus en mesurant à intervalle régulier la distance verticale sous la droite horizontale qui lie les deux berges.

On obtient ainsi une série de profils transversaux (figure 4), avec un même référentiel spatial qui est l'axe longitudinal de la section. La section contrôlée doit s'insérer à l'intérieur des profils les plus étroits et en même temps épouser au mieux la section. Dans la pratique, il s'agit de repérer sur un graphique comme celui de la figure 4, le profil transversal limitant, et ainsi d'ajuster la section trapézoïdale à celui-ci.

Cette tâche permet d'estimer les dimensions de la section à construire et notamment la largeur du fond, la hauteur des côtés et l'angle entre le fond et les côtés. Pour une lecture directe de ce dernier, il peut être intéressant d'avoir reporté sur papier orthonormé l'équivalent de la figure 4.

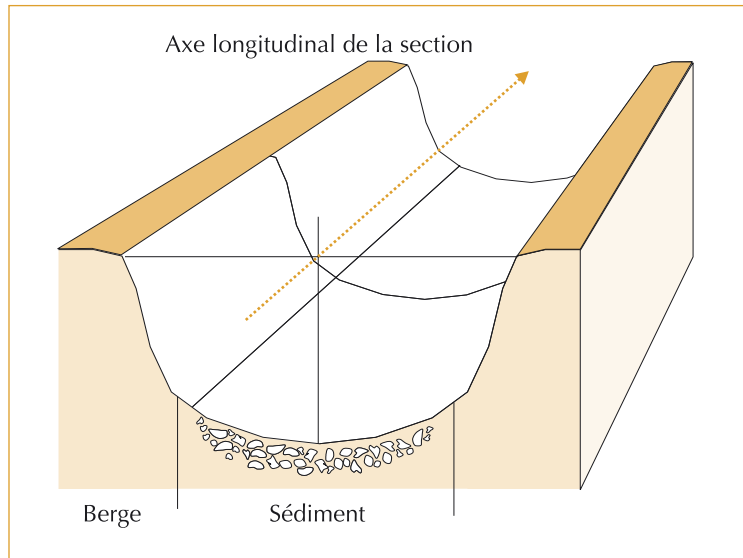
Pour la station représentée sur cette même figure, le lit n'est de toute évidence pas symétrique, mais les conditions locales ne permettaient pas de choisir un meilleur emplacement. L'emplacement le plus judicieux peut nécessiter parfois de « rectifier » le lit et d'enlever des éperons de terre, sans pour autant modifier sensiblement la forme du lit. Les profils qui dépassent à l'intérieur de la section sur la figure 4 correspondent à ces éperons qui ont été enlevés lors de l'installation de la station.

Modèle de construction

La construction que nous proposons est une sorte de construction en kit qui ne demande pas de compétences poussées en charpente. La première étape consiste à fabriquer des cadres à l'atelier, qui serviront de support au contreplaqué marine. La deuxième étape est l'installation proprement dite.

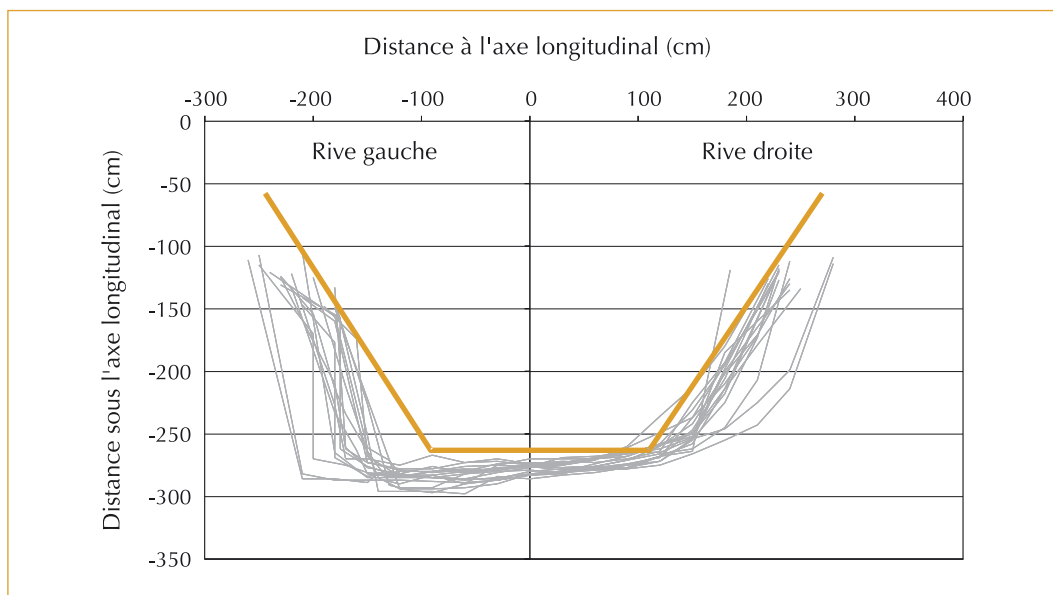
Construction des cadres

Les cotes pour la largeur de la station sont dérivées du graphique équivalent à la figure 4. Néanmoins, le cadre du fond doit être un peu plus large que sur le graphique car les cadres des berges doivent venir en appui dessus. L'expérience nous a montré qu'une dizaine de centimètres en plus de chaque côté du cadre étaient suffisants pour la plupart des angles des berges rencontrés. La longueur totale de la station devrait atteindre cinq fois la largeur au radier au point de mesure de la vitesse, pour s'assurer d'un écoulement suffisamment uniforme dans une section selon les lignes directrices



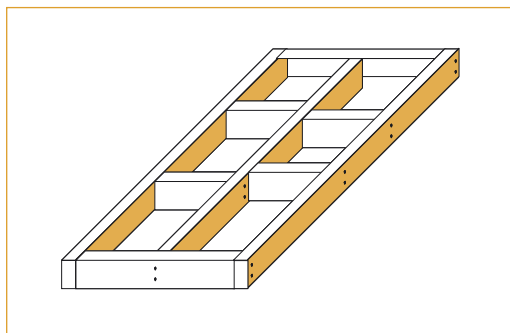
(ISO/TS 15769:2000(E)). Pour les stations de faible largeur, cette condition est généralement facilement acquise, mais pour les sections de près de deux mètres de large au niveau du radier, cela implique des stations de près de dix mètres, difficiles à construire et à installer. Notre propre expérience nous a montré qu'on peut avoir de très bons résultats avec des sections longues de 3 à 4 fois la largeur du radier seulement. Ceci est sans doute dû au fait que pour les stations construites, les écoulements étaient naturellement relativement uniformes au départ.

▲ Figure 3 – Coupe schématique d'une section de bief avec repérage de l'axe horizontal qui sert de référence pour les mesures de profils en travers.



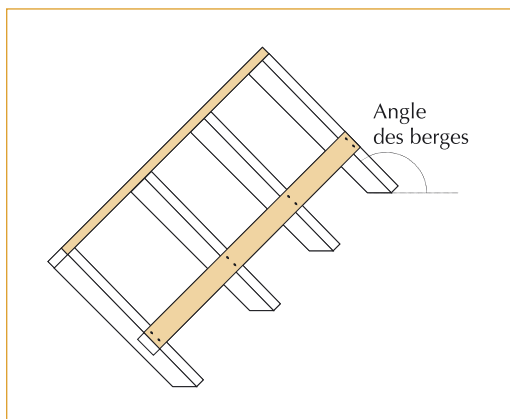
◀ Figure 4 – Ajustement des dimensions d'une station trapézoïdale à la série de profils en travers d'une section à aménager. Station sur le ruisseau du Cétrais, Nozay (44).

► Figure 5 – Schéma de construction pour le cadre du fond d'une station.



Des chevrons « classiques » (30 x 70 mm) traités à cœur suffisent largement pour fabriquer le cadre du fond et des berges. Un schéma de construction est proposé pour le fond et les berges sur les figures 5 et 6, respectivement.

Pour des stations de plus de trois mètres de long, il est en général préférable de construire plusieurs cadres qu'on disposera bout à bout lors de l'installation, plutôt que de construire un seul tenant difficilement transportable et manœuvrable par la suite. Pour des sections relativement larges (> 1,30 m), il peut être intéressant de placer une troisième traverse par rapport au schéma de la figure 5. Les berges relativement hautes peuvent impliquer une adaptation du schéma de la figure 6, où la construction serait plus proche de celle du cadre du fond pour des questions de rigidité, et où une partie des chevrons serait biseautée. Il peut être aussi intéressant de rajouter un « traverse » sur les cadres des berges au niveau du radier. En effet, sous l'effet des variations de température et de l'ensoleillement, les contreplaqués peuvent avoir tendance à se gondoler. Cela peut être limité par un vissage tout le long du radier contre les traverses.



► Figure 6 – Schéma de construction pour le cadre des berges d'une station.

Installation d'une station en bois

On place tout d'abord le cadre du fond dans le ruisseau. Il faut prendre garde à quelques détails importants. Il faut s'assurer en particulier :

- qu'il soit dans la direction du bief ;
- que le nouveau radier soit de quelques cm (5 à 10 cm maximum) au-dessus du radier naturel, de façon à ce que l'eau n'ait pas trop à monter pour passer sur la section, ce qui aurait autrement tendance à faciliter les fuites, sous ou à côté de la section en bois, une légère surélévation limitant néanmoins la sédimentation sur le radier ;
- que le nouveau radier soit horizontal. On peut s'en assurer en utilisant un théodolite ou un niveau de chantier. Si la section naturelle est particulièrement plane, la surface de l'eau peut être considérée comme horizontale et ainsi être utilisée comme niveau de référence.

La fixation du cadre au radier peut être assez délicate. Si les sédiments sont relativement meubles (pas de grain grossier), on peut utiliser des chevrons préalablement aiguisés et les enfoncer à la masse. Le cadre est alors solidarisé aux chevrons avec des tire-fonds. Néanmoins, dans la majorité des cas, il est vraisemblable qu'on traverse des graviers plus ou moins grossiers qui limitent très sérieusement l'utilisation de chevrons comme pieux. Nous conseillons le cas échéant d'utiliser des tiges d'acier simples comme ce qui est communément appelé « fer à béton ». Ce fer à béton a un encombrement beaucoup moindre et s'enfonce donc plus facilement. De plus, des dalles (de schistes par exemple) de quelques centimètres d'épaisseur peuvent être transpercées relativement facilement à l'aide d'une masse, mission quasi impossible avec des pieux en bois. Leur longueur dépend de l'enrochement sous-jacent. Lorsqu'on peut se le permettre, des tiges de 1,2 à 1,5 m nous semblent de bonne dimension. La fixation du fer à béton sur le cadre peut se faire à l'aide d'une plaque métallique et de tire-fonds (figure 7). Le nombre dépend de la flèche qu'on tolère pour le fond. Nous conseillons néanmoins d'en installer suffisamment (au moins 6 pour l'équivalent du cadre de la figure 5) pour marcher à plusieurs sur le fond pendant l'installation.

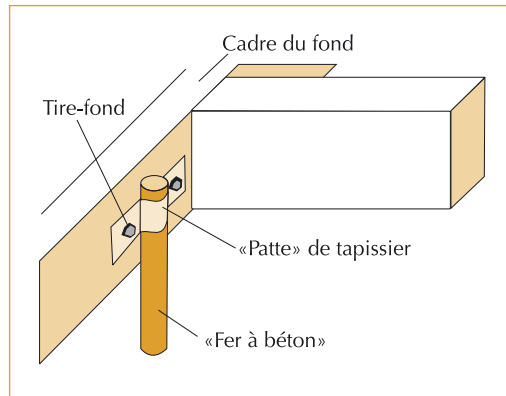
Il faut prévoir d'enfoncer les fers à béton sous l'eau. Pour ces derniers, un guide tubulaire peut servir d'intermédiaire de transmission des coups de masse. Si le sous-sol est très rocheux, il faut peut-être trouver d'autres systèmes de fixation.

Le cadre du fond installé, on fixe d'abord la plaque de contreplaqué correspondant (préalablement taillée aux bonnes dimensions) sur le cadre du fond. Il faut prendre garde à ce que les vis soient à fleur avec le contreplaqué pour éviter toute aspérité qui perturberait les écoulements. On essaie en général d'installer ce genre de stations pendant les périodes d'étiage de façon à avoir le minimum d'eau. Il faut néanmoins prévoir de visser (tire-fond et vis) sous l'eau. Pour les vis, une rallonge pour visseuse peut être avantageusement conçue.

Les cadres des berges sont placés seulement ensuite sur le nouveau radier. Les bases des cadres des berges qui auront été découpées préalablement au bon angle (figure 6) permettent de placer les cadres dans la configuration souhaitée. Il est souvent nécessaire de tailler un peu les berges pour que le contreplaqué soit placé au plus juste contre la berge. La partie biseautée de la base des cadres sert de guide sur l'angle à adopter. Les cadres des berges sont vissés au fond de la station en s'assurant qu'ils restent parallèles à l'écoulement. Pour maintenir les cadres des berges solidement et au bon angle, on les solidarise à des pieux enfoncés obliquement dans les berges. Avant cela et pour obtenir le bon angle et assurer ainsi la symétrie longitudinale de la station, nous conseillons d'utiliser une « équerre » fabriquée à l'angle souhaité, contre laquelle les cadres sont appuyés pendant la fixation avec les pieux. Il reste ensuite à installer le contreplaqué sur les cadres des berges.

L'étape suivante consiste à fabriquer une « rampe » et des « volets » en amont de la station et qui jouent le rôle d'entonnoir pour faciliter les écoulements sur la station. La rampe est constituée d'une pièce de contreplaqué plus large que la largeur du cadre (elle doit être aussi large que peuvent le permettre les conditions locales), car les panneaux qui servent de « volets » contre les berges doivent pouvoir s'appuyer sur cette rampe (figure 8).

Les « volets » s'appuient d'un côté sur une pièce de bois fixée sur le cadre des berges et de l'autre sur des pieux enfoncés de manière à ce que les panneaux soient le plus plaqués contre la berge et laissent ainsi un minimum de passage pour l'eau. Les interstices entre les volets et la rampe (figure 8) doivent être bouchés le mieux possible avec des sédiments ou une bâche en plastique.

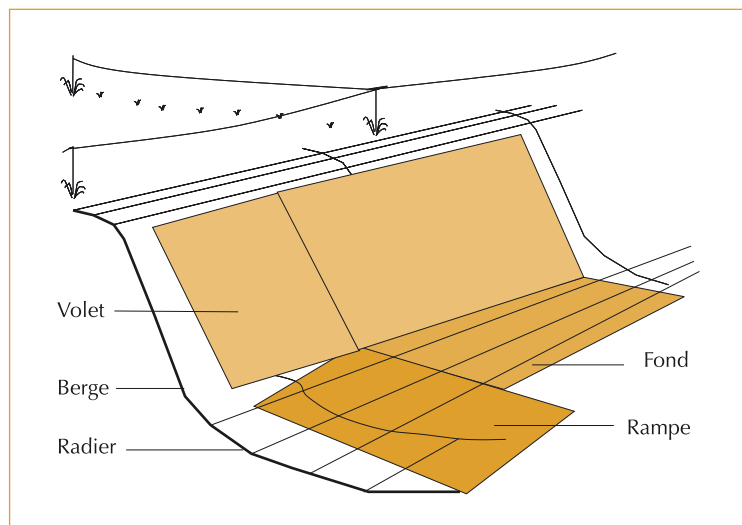


◀ Figure 7 – Système de fixation du cadre du fond de la station avec des « fers à béton » enfoncés dans les sédiments.

Ce système n'est évidemment pas parfaitement étanche et pour réduire de façon drastique les flux d'eau sous et à côté de la section, il est préférable de poser à l'aval de la section du contreplaqué perpendiculairement à la berge entre les cadres et la berge, de façon à augmenter très nettement la perte de charge sous et sur les côtés de la section. Le débit associé sera donc insignifiant par rapport à celui mesuré sur la section.

Si on est dans des conditions où l'écoulement peut avoir lieu dans les deux sens, il suffit d'ajouter un système d'entonnoir aux deux extrémités de la section, en s'assurant toutefois d'avoir un appareil Doppler qui puisse mesurer des vitesses négatives. Ce genre de capteur existe dans le commerce, mais il faut bien le spécifier à la commande.

▼ Figure 8 – Vue éclatée d'une section avec la rampe en amont dont une partie est enfoncée dans le radier, et le « volet » rive gauche qui recouvre partiellement la rampe et qui s'appuie contre la berge.



La section de contrôle est désormais installée, il faut maintenant prendre les dimensions exactes (forcément légèrement différentes de celles prévues) et installer l'appareil Doppler.

Bilan de la construction et de l'installation d'une station en bois

La construction et l'installation ne demandent pas des compétences de professionnels de la charpente, à notre avis. L'installation peut se révéler ardue dans les cours d'eau à gravier grossier. La pose du fond peut en effet prendre facilement plus de temps qu'il ne faut pour installer les côtés de la station, car il faut pouvoir installer le fond au plus près du radier, et cela nécessite de déplacer le gravier pour l'emplacement du cadre, tâche souvent malaisée. Pour une station pouvant mesurer des débits jusqu'à $1 \text{ m}^3/\text{s}$, les dimensions sont relativement petites (largeur du fond : 0,8-1 m ; largeur en gueule : 1,7-2 m ; profondeur : 0,8-1 m) et le temps à passer est d'environ un jour entier pour rassembler tout le matériel de bois et de vissage, un jour et demi de construction et $\frac{3}{4}$ d'une journée à deux personnes pour l'installation. Pour la plus grosse station que l'on ait construite (débits jusqu'à $10 \text{ m}^3/\text{s}$; largeur au fond : 1,8 m ; largeur en gueule : 5 m ; profondeur : 1,9 m ; longueur : 7,5 m), il a fallu 1 jour et demi de rassemblement du matériel, 3 jours de construction à deux et 2 jours d'installation à quatre personnes. Il faut ajouter au décompte

du temps ci-dessus le temps nécessaire à la reconnaissance du lieu et au relevé des profils en travers.

La qualité du contreplaqué dépend de l'objectif de longévité de la station, qui dépend d'ailleurs beaucoup de l'ensoleillement et du dénoisement ou non des stations. Une épaisseur de huit millimètres au moins nous paraît nécessaire pour une installation d'un an. Pour des installations plus pérennes, nous recommandons des épaisseurs d'au moins 15 mm. Le contreplaqué marine est souvent cher et est fabriqué avec du bois exotique. Il nous semble qu'il serait préférable d'utiliser d'autres types de bois si leur maintien permanent ou intermittent dans l'eau leur était supportable.

Le prix de revient d'une telle station dépend évidemment de sa taille. Le prix de revient comprend les chevrons, le contreplaqué marine, tout le matériel de visserie et la location de matériel comme un groupe électrogène (et un compresseur pour les outils pneumatiques utilisés pour l'assemblage dans le ruisseau). Nous ne comptons pas ici le temps passé. Pour la relativement petite station ci-dessus (débits $< 1 \text{ m}^3/\text{s}$), nous estimons que le prix de revient s'est élevé entre 450 et 550 euros en 2001. Pour la plus grosse station (débits jusqu'à $10 \text{ m}^3/\text{s}$), le coût peut varier entre 1 400 et 1 600 euros la même année. Si l'outillage complet doit être loué, il faut rajouter ce coût aux chiffres précédents. □