



HAL
open science

Les écoulements d'un petit bassin versant méditerranéen après un incendie de forêt

J. Lavabre, P. Arnaud, N. Folton

► **To cite this version:**

J. Lavabre, P. Arnaud, N. Folton. Les écoulements d'un petit bassin versant méditerranéen après un incendie de forêt. Ingénieries eau-agriculture-territoires, 1996, 7, p. 21 - p. 30. <hal-00476099>

HAL Id: hal-00476099

<https://hal.science/hal-00476099v1>

Submitted on 23 Apr 2010

HAL is a multi-disciplinary open access archive for the deposit and dissemination of scientific research documents, whether they are published or not. The documents may come from teaching and research institutions in France or abroad, or from public or private research centers.

L'archive ouverte pluridisciplinaire **HAL**, est destinée au dépôt et à la diffusion de documents scientifiques de niveau recherche, publiés ou non, émanant des établissements d'enseignement et de recherche français ou étrangers, des laboratoires publics ou privés.



HAL Authorization

Les écoulements d'un petit bassin versant méditerranéen après un incendie de forêt

J. Lavabre, P. Arnaud, N. Folton et C. Michel

Depuis 1967, le Cemagref gère le bassin de recherche du Réal Collobrier, observatoire hydrologique implanté dans le massif des Maures (encadré 1).

En août 1990, la zone d'étude a été partiellement incendiée. Certains bassins versants contrôlés ont été en partie touchés, d'autres totalement épargnés. Le bassin versant du Rimbaud étudié ici, a été particulièrement affecté par l'incendie et on estime que 85 % de sa couverture initiale de maquis arbustif a été détruite par le feu (Puech, Lavabre, Martin, 1991). Diverses communications font état des bouleversements observés après incendie sur l'hydrologie du cours d'eau et l'activation des processus d'érosion (Lavabre, Sempere-Torres, Cernesson, 1993), (Lavabre, Martin, Bernard-Allée, Folton, 1993), (Martin, Chevalier, 1991), (Martin, Bernard-Allée, Kuzucuoglu, Levant, 1995).

Quatre cycles hydrologiques se sont produits depuis l'incendie, la présente communication s'attache à évaluer l'impact de cet incendie sur l'hydrologie générale du ruisseau. Un accent particulier est porté sur l'analyse des crues. La comparaison des réactions du bassin versant avant et après l'incendie est ici abordée grâce à des modélisations de la pluie en débit à différents pas de temps.

Le manque de reproductibilité des phénomènes hydrologiques tels que l'intensité des pluies ou l'antériorité pluviométrique rend les comparaisons difficiles. Le passage par un modèle pluie-débit présente à nos yeux l'avantage de « normaliser » la comparaison. En contrepartie, la structure du modèle n'est pas neutre et les résultats présentés sont tributaires des moyens d'analyse retenus.

Un site expérimental exceptionnel

■ *Le bassin versant*

Le bassin versant du Rimbaud, d'une superficie de 1,5 km², présente un substratum relativement homogène, entièrement composé de gneiss. La roche mère compacte affleure sur quelques pourcent de la surface. Les formations superficielles, d'une épaisseur moyenne de 30 cm, recouvrent un substratum altéré mais cohérent, fortement fissuré près de la surface. Elles se composent pour l'essentiel de sols sableux et très caillouteux ; très localement, dans la partie basse du bassin, elles sont constituées d'arènes sableuses qui ne couvrent pas une superficie supérieure à 3 ou 4 % du bassin. Avant l'incendie, la couverture végétale était essentiellement formée d'un maquis à bruyère arborescente et arbousier associé à des chênes lièges peu développés.

L'ensemble du bassin a été parcouru par le feu en août 1990. Seule la partie Nord-Est, environ 15 % de la superficie totale, a été épargnée. L'Office National des Forêts a procédé à l'élimination de la végétation incendiée et effectué des reboisements ponctuels sur quelques hectares. Depuis l'incendie, la régénération forestière est suivie grâce à l'imagerie satellitaire SPOT avec validation au sol (Vine, Puech, 1994), en parallèle des observations du réseau de base et des mesures de l'érosion des sols.

■ *L'instrumentation*

La station de mesure des débits est équipée d'un déversoir triangulaire qui garantit une bonne précision même pour les forts débits. L'enregistrement des hauteurs d'eau est effectué en continu : sur

**Jacques Lavabre,
Patrick Arnaud,
Nathalie Folton**
Cemagref
BP 31 - Le Tholonet
13612 Aix-en-Provence

Claude Michel
Cemagref
Parc de Tourvoie -
BP 121
92185 Antony Cedex

	P_A	L_A	D_A
Moyenne (mm)	1154	660	494
Ecart type (mm)	357	337	75
Valeurs extrêmes (mm)	1845	1234	690
	536	105	390

P_A = pluie annuelle ; L_A = écoulement annuel ; D_A = déficit d'écoulement annuel = $P_A - L_A$

▲ Tableau 1. - Pluviométrie, écoulement et déficit d'écoulement annuels sur le bassin du Rimbaud de 1967 à 1989 (année hydrologique : août à juillet)

papier de 1967 à 1988, puis par enregistrement électronique. Un pluviographe, à augets basculeurs, est situé au centre du bassin versant. Comme pour la hauteur d'eau, les enregistrements sont disponibles sur papier de 1967 à 1988. L'enregistrement électronique en place depuis 1988 garantit une meilleure précision temporelle : mesure des hauteurs de pluie chaque minute et bon synchronisme avec l'enregistreur des hauteurs d'eau.

■ Hydroclimatologie générale

En moyenne, la pluviométrie annuelle est relativement abondante : le climat est qualifié de méditerranéen humide, mais peut présenter des années relativement sèches (tableau 1).

Les écoulements sont aussi relativement abondants au niveau annuel, bien que le ruisseau présente quasi systématiquement des étiages nuls pendant les deux à trois mois d'été. Le déficit d'écoulement annuel, calculé comme la différence entre la pluviométrie annuelle et l'écoulement, n'est pas très important ; il est, de plus, relativement stable comme en témoigne le coefficient de variation (écart-type/moyenne) qui est de 15 %. Ce comportement indique une faible capacité de stockage du bassin, ce qui est cohérent avec l'état de surface géologique.

Méthodologie

Le comportement du bassin versant avant et après l'incendie est appréhendé par différentes modélisations de la pluie en débit. Les modèles retenus appartiennent à la famille GR développée au Cemagref (encadré 2). Ces modèles sont de type conceptuel empirique et reconnus pour leur robustesse suite au nombre réduit de paramètres nécessaires à leur

fonctionnement. Leur mise en œuvre implique une période d'apprentissage, au cours de laquelle le modèle est paramétré afin de réduire au mieux les écarts entre les débits observés sur le bassin versant examiné et ceux calculés par le modèle.

Le critère de Nash, qui s'écrit :

$$\text{Nash} - (\%) = \left(1 - \frac{\sum (Q_{\text{obs}} - Q_{\text{cal}})^2}{\sum (Q_{\text{obs}} - \overline{Q_{\text{obs}}})^2} \right) \times 100$$

où

Q_{obs} : débits observés

$\overline{Q_{\text{obs}}}$: moyenne des débits observés sur la période d'apprentissage

Q_{cal} : débits calculés par le modèle

permet de vérifier la justesse des estimations.

Différents modèles seront utilisés selon le pas de temps :

- le modèle GR2M, à deux paramètres, fonctionne au pas de temps mensuel,

- le modèle GR3J comporte trois paramètres et calcule les débits journaliers,

- l'architecture de GR3J est aussi reprise au pas de temps de quelques minutes : nous l'utilisons ici avec un pas de 15 minutes pour l'étude des crues.

Deux possibilités de comparaison seront exploitées :

- le changement des valeurs numériques des paramètres selon la période d'apprentissage (notamment avant et après incendie) ;

- la simulation des écoulements sur une période de contrôle différente de celle de l'apprentissage. Bien entendu, cette façon de procéder est exploitée pour comparer les écoulements observés après incendie aux écoulements simulés par le modèle calé avant incendie.

Implicitement, la stationnarité du comportement du bassin versant, hors influence de l'incendie, est admise.

Une tendance à l'augmentation des écoulements depuis l'incendie

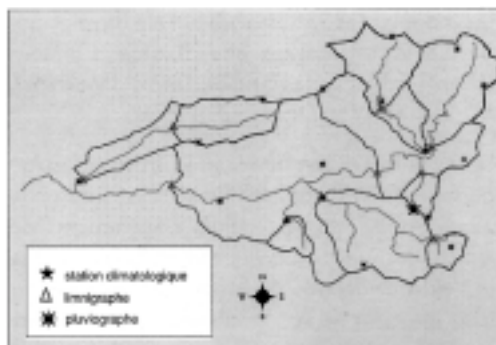
Pour la suite de l'étude, les écoulements annuels sont calculés pour l'année hydrologique, août de l'année a à juillet de l'année a + 1. Par convention, nous retenons l'année de début pour dénommer l'année hydrologique. Ainsi la première année après incendie est l'année 1990.

Les bassins de recherche du Réal Collobrier

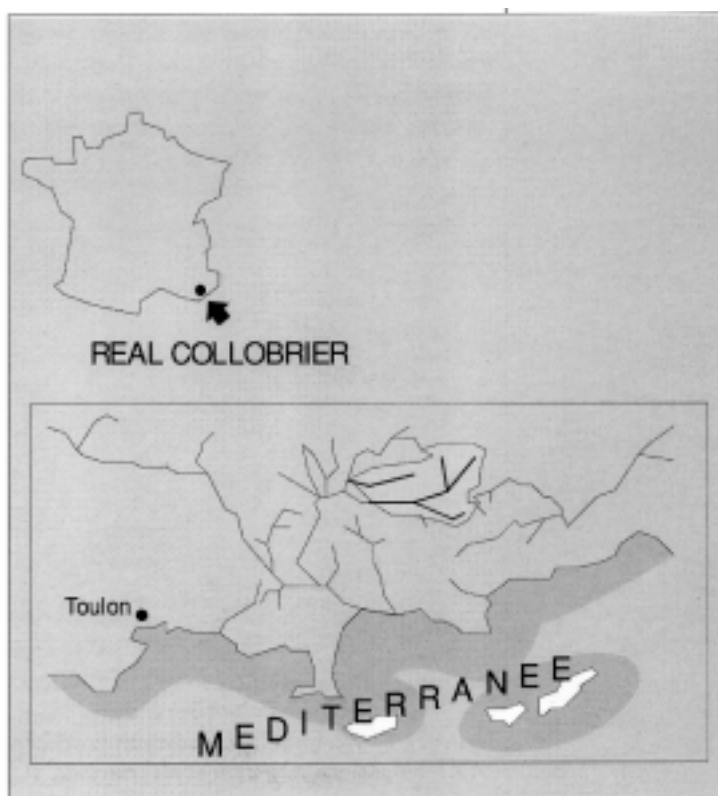
Le cours d'eau du Réal Collobrier draine la partie ouest du massif des Maures, dans le département du Var. Ce massif d'origine primaire est essentiellement constitué de terrains cristallins, qui présentent un métamorphisme décroissant d'est en ouest. Cette zone est dans sa quasi totalité recouverte par une végétation de type calcifuge méditerranéen, allant de la forêt bien développée de châtaigniers jusqu'au maquis selon les conditions lithologiques et d'exposition des versants. Le climat est de type méditerranéen humide ; la pluviométrie annuelle moyenne atteint 1 000 mm, avec toutefois des sécheresses estivales très marquées.

Depuis 1967, le Cemagref gère un réseau d'observation de la pluviométrie et de l'écoulement des cours d'eau de cette zone. Le suivi de la pluviométrie est actuellement assuré par 17 pluviographes. Le débit des cours d'eau de onze bassins versants, contrôlant des superficies dans la gamme 70 ha - 70 km², est enregistré en continu. Le réseau est complété par une station climatologique et de nombreuses expérimentations spécifiques y sont menées à la faveur de recherches particulières : piézométrie, tensiométrie, humidité des sols, interception de la pluie par la canopée, érosion mécanique des sols, composition chimique et isotopique des eaux de pluie et des écoulements...

L'année 1990 a marqué un tournant dans la vie de ce bassin de recherche. Différents partenaires universitaires et du CNRS se sont associés au Cemagref pour la constitution d'un Groupement d'Intérêt Scientifique. L'approche multidisciplinaire du cycle de l'eau a alors considérablement dynamisé les recherches, qui se sont ensuite poursuivies dans le cadre élargi d'un projet de recherche et développement de l'Union Européenne. Cette même année, un incendie de forêt a partiellement affecté la zone d'étude. Sans en occulter les conséquences dramatiques, ce changement radical a constitué une



opportunité pour les chercheurs qui travaillent sur l'interface sol-eau-végétation. La présente communication examine les modifications, engendrées par l'incendie, sur un des petits bassins versants incendiés.



Encadré 2

Les modèles GR

Les modèles GR2M et GR3J ont été développés au Cemagref, depuis une dizaine d'années (Michel, Edijatno, Leviandier, 1991), (Makhlouf, Michel, 1994), (Makhlouf, 1994).

Le modèle GR2M effectue la transformation pluie-débit au pas de temps mensuel et le modèle GR3J fait de même pour un pas de temps journalier ou horaire. Les deux modèles ont été développés de façon empirique, sans idée préconçue sur la physique des phénomènes réels, pour reproduire le mieux possible les débits naturels à l'exutoire des bassins versants. Des paramètres (deux pour GR2M et trois pour GR3J) permettent aux modèles de s'adapter à un bassin versant particulier, où des données de débit existent. Une étude régionale préalable est nécessaire pour dégager des règles d'estimation de ces paramètres utilisables sur des bassins où des mesures de débit sont inexistantes. L'adjonction à ces modèles, d'un modèle de simulation de longues séries pluviométriques permet de

contribuer à la résolution de nombreux problèmes posés en hydrologie, comme la prédétermination des crues rares, le calcul du module et de débits de référence pour les étiages, la gestion des réservoirs, la prévision des crues et des étiages.

Le schéma de fonctionnement de ces modèles est présenté, figures 1 et 2. Le bassin versant est schématisé par deux réservoirs. Pour GR2M, les deux paramètres α et β règlent les entrées et sorties des réservoirs. Dans le cas de GR3J, deux paramètres A et B représentent la taille maximale des réservoirs alors que la troisième C assure une répartition de la pluie dans le temps.

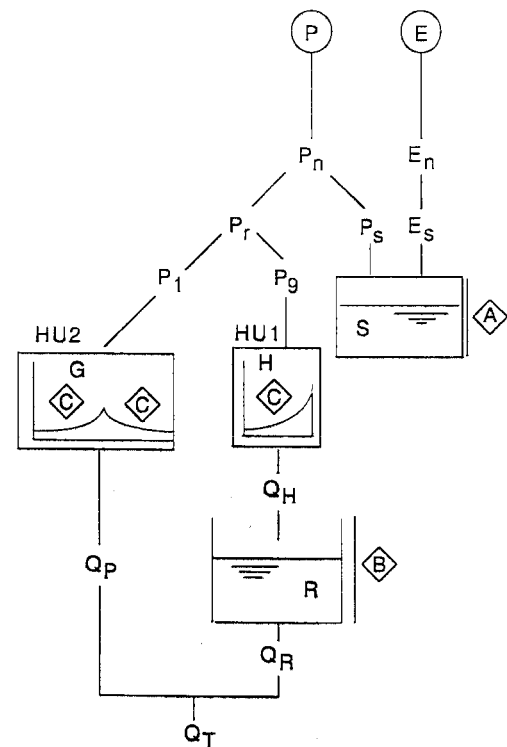
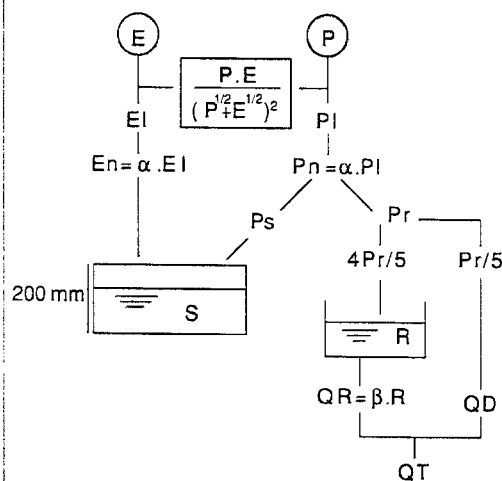


Figure 1. - Architecture du modèle GR2M (Makhlouf, Michel, 1994)

Figure 2. - Architecture du modèle GR3J

■ **Examen des écoulements annuels**

Cet examen est mené selon trois approches :

- directement au pas annuel ;
- par sommation des résultats mensuels, obtenus par modélisation ;
- par sommation des résultats journaliers, obtenus par modélisation.

La figure 3 montre qu'une relation linéaire représente correctement la distribution des écoulements annuels en fonction des pluies annuelles. La droite de régression est établie pour la chronique 1969 à 1989 (tableau 2 et figure 3). Les écarts des années postérieures à l'incendie à la droite de régression ne s'avèrent pas très significatifs !

Tableau 2. - Droite de régression des écoulements annuels (LA) en fonction des pluies annuelles (PA). $LA = a PA + b$

Période	a	b	r ²
1969 - 1989	0,894	-361	0,974

r² = coefficient de détermination ;
LA et PA sont exprimés en mm

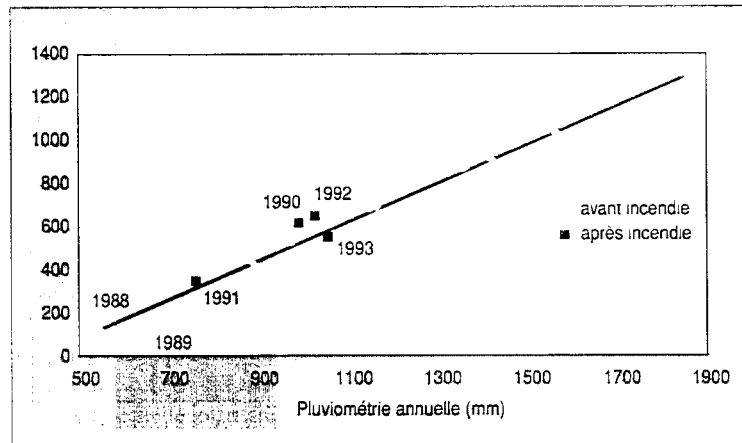
L'approche par modélisation au pas mensuel et au pas journalier est menée selon le même protocole. L'ensemble de la période avant incendie est retenue pour le calage des paramètres. Le modèle avec ces paramétrisations est utilisé pour simuler les écoulements des années après incendie. Les résultats de la modélisation font l'objet du tableau 3 ; le coefficient de Nash est établi sur les valeurs soit mensuelles, soit journalières. Les écarts sur le bilan sont établis par sommation des écoulements soit mensuels, soit journaliers sur l'ensemble des périodes.

Ils sont exprimés en pourcentage selon :

$$\frac{\text{valeur observée} - \text{valeur calculée}}{\text{valeur observée}} \times 100$$

Les écarts établis chaque année sont reportés figures 4 et 5. Pour les deux types de modélisation, on note une analogie de la répartition des écarts au cours des années :

- les écarts sont nettement positifs pour les trois années après incendie ; une telle succession d'écarts positifs n'apparaît pas sur la période antérieure à l'incendie ;



▲ Figure 3. - Distribution des écoulements annuels en fonction de la pluviométrie annuelle

▼ Tableau 3. - Résultats des modélisations en %

Pas de temps	période d'apprentissage		période après incendie	
	Nash	Ecart	Nash	Ecart
mensuel	93,5	-2,5	88,0	22,2
journalier	88,5	-1,7	79,4	16,0

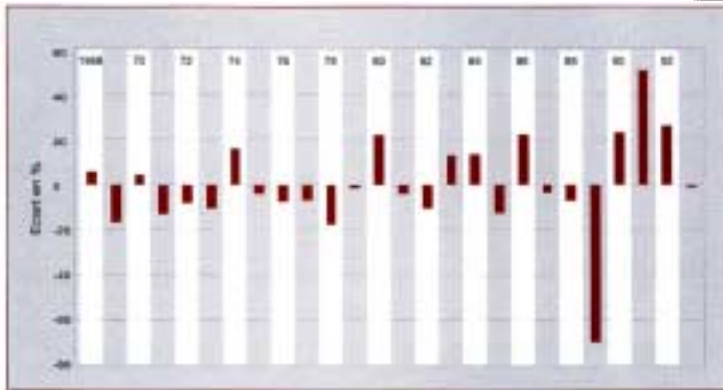
- il est proche de 0 pour l'année 1993 ;
- les deux modélisations indiquent un écart négatif fort pour l'année 1989, qui est la plus sèche de la série avec un écoulement annuel de 105 mm seulement.

■ **Evolution des paramètres du modèle journalier selon les périodes d'apprentissage**

Modèle et incendie

L'apprentissage n'est plus ici effectué sur la totalité de la période antérieure à l'incendie, mais sur des périodes de quatre années successives : 1970 à 1973 jusqu'à 1990 à 1993 (De Oliveira Nascimento, 1995). L'objectif est de vérifier la stationnarité des paramètres avant incendie et d'évaluer l'impact de l'incendie sur la paramétrisation du modèle.

Les coefficients de Nash sont élevés. Ils varient entre 81 et 91 % sur les périodes précédant l'incendie. Il atteint 90,3 % sur la période 1990-1993.



▲ Figure 4. - Ecart relatif entre les écoulements annuels observés et calculés par le modèle mensuel GR2M

Figure 5. - Ecart relatif entre les écoulements annuels observés et calculés par le modèle journalier GR3J ▼

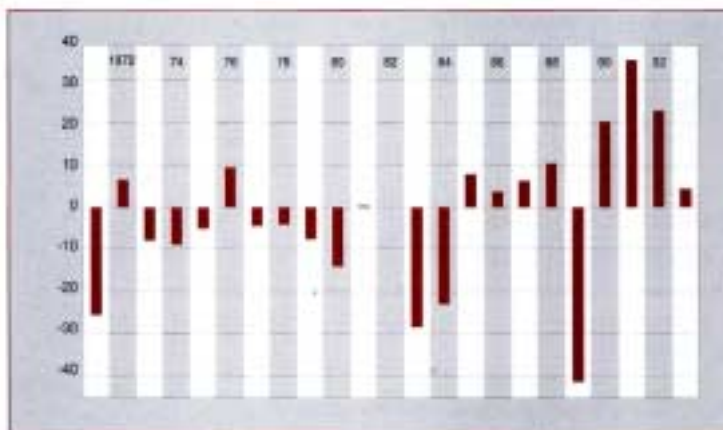
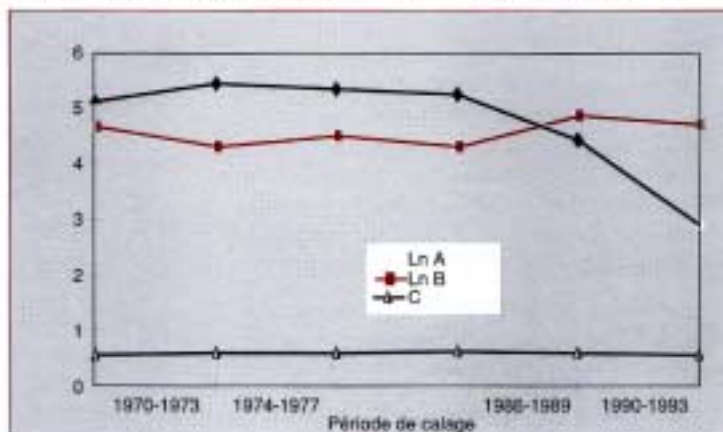


Figure 6. - Evolution des paramètres de GRJ, selon la période de calage ▼



La figure 6, où sont reportés plusieurs résultats, appelle quelques remarques.

Avant 1986, les paramètres du modèle sont globalement stables. Ceci conforte l'approche par modélisation pour évaluer l'impact de l'incendie.

Le paramètre de transfert C, qui caractérise l'hydrogramme unitaire est stable. Il évolue entre 0,5 et 0,6 jour : il ne paraît pas influencé par la destruction de la végétation.

Il en est de même pour B. La valeur estimée de B après incendie, sans être la plus forte de la période examinée, ne montre pas une tendance à une accélération des écoulements journaliers.

Le paramètre de production A est particulièrement affecté par l'incendie. Alors que A évoluait de 1970 à 1986 dans la fourchette 170-230 mm, il chute brusquement après incendie pour atteindre une valeur très faible, estimée à 18 mm.

La valeur prise par A, sur la période de calage 1986-1989 est intermédiaire : 85 mm. Cet écart est en fait dû à la seule crue notable observée durant cette période très sèche dont la moyenne pluviométrique n'a été que de 847 mm. Le critère d'optimisation retenu force la paramétrisation pour reproduire au mieux cette crue. En la négligeant, A retrouve une valeur de 200 mm (De Oliveira Nascimento, 1995).

Rôle du maquis sur l'interception des pluies

L'interception des pluies par le maquis qui couvrait le bassin avant incendie a été étudiée dans le cadre d'un projet de recherche et développement de l'union européenne (Lavabre, 1995). La formulation suivante, applicable au pas journalier est avancée :

$$I_n = 0,93 P^{0,6}$$

où I_n représente la fraction de pluie P interceptée par la végétation (I_n et P en mm).

L'apprentissage du modèle sur la période 1970-1989, après modification des pluies pour tenir compte de l'interception, aboutit à une paramétrisation de GR3J tout à fait comparable à celle obtenue après incendie. A savoir :

$$A = 13 \text{ mm}, \quad B = 150 \text{ mm}, \quad C = 0,53 \text{ jour.}$$

■ **Examen des écoulements de crue**

Les événements sélectionnés

Contrairement aux modélisations précédentes, la modélisation au pas de temps fin (15 minutes) n'est pas abordée en continu, mais par événement. L'examen se limite en outre à la saison automne (mois de septembre, octobre et novembre), afin de le limiter à une typologie bien particulière de crue : crues générées sur un bassin en cours de réhumectation et consécutives à des pluies de forte intensité.

La sélection des événements n'est pas une opération facile, car elle peut engendrer des biais sur les analyses postérieures. Le critère suivant est adopté : une pluie journalière supérieure à 20 mm crée un événement. L'événement n'ayant provoqué aucune réponse du ruisseau n'est pas examiné par la suite. Le pourcentage d'événements rejetés s'avère être sensiblement le même avant et après l'incendie. Les échantillons ainsi constitués comportent 44 événements avant incendie et 15 après.

Tableau 4. - Valeurs médianes du coefficient d'écoulement du bassin avant et après incendie ▼

Période	Q6h/P6h	Qmax/P6h
1968-1989	9,8 %	0,94 %
1990-1994	17,5 %	3,6 %

Q6h et P6h représentent respectivement l'écoulement maximum et la pluie maximale de l'événement calculés sur une durée de 6 heures. Ils sont exprimés en mm. Qmax (m³/s) est le débit maximum de l'événement.

De manière très générale, le tableau 4 indique que les coefficients d'écoulement de crue après incendie ont augmenté de façon sensible ; ils sont en moyenne multipliés par deux. Une augmentation plus forte est notable sur le ratio débit maximum de la crue/pluie maximale en 6 h de l'événement, qui est en moyenne multiplié par 4.

La modélisation au pas de 15 minutes

Nous utilisons le modèle GR3H. Le calage des trois paramètres est effectué crue par crue. L'examen événement par événement implique, en outre, l'optimisation de l'initialisation du réservoir A. L'initialisation de chaque crue est représentée par la variable S₀/A, S₀ représentant le niveau initial du réservoir A ; bien sûr 0 < S₀/A < 1.

Tableau 5. - Valeurs médianes des paramètres du modèle GR3H, au pas de 15 minutes ▼

Période	A (mm)	B (mm)	C (h)	S ₀ /A
1968-1989	167	57	1,7	0,237
1990-1994	33	30	1,3	0,128

On constate, tableau 5, une baisse de la valeur médiane des paramètres B et C sur les périodes post-incendie, qui traduit une accélération du transfert. Notons aussi que les valeurs de A avant et après l'incendie sont tout à fait comparables à celles obtenues à l'échelle journalière (respectivement 170-230 mm et 18 mm), et traduisent le fait que le supplément d'écoulement se génère lors des crues.

Tableau 6. - Performances du modèle GR3H ▼

Période	Coefficient de Nash moyen	Écart moyen sur les volumes	Rapport moyen des débits de pointe
1968-1989	88,0 %	2,4 %	94,4 %
1990-1994	80,8 %	- 4,9 %	85,8 %

Une interprétation plus ou moins facile

■ **Commentaires sur les résultats obtenus**

Les diverses approches indiquent sans ambiguïté une augmentation des écoulements annuels sur la période postérieure à l'incendie. Des différences sensibles sont toutefois à noter sur le tableau 7 qui récapitule les estimations du supplément d'écoulement observé, par rapport à l'écoulement prédit par les différents modèles calés sur la période 1968-1989.

Tableau 7. - Ecart entre les écoulements observés et calculés ▼

Année	Pluie annuelle (mm)	Ecoulement annuel observé (mm)	Estimation du supplément d'écoulement (mm)		
			Approche annuelle	Approche mensuelle	Approche journalière
1990	985	622	103	145	120
1991	755	346	33	174	116
1992	1023	655	102	172	140
1993	1052	552	-27	-8	39

L'approche journalière, sous-tendue par une information plus consistante de la répartition temporelle des pluies, fournit *a priori* les estimations les plus correctes. Le supplément d'écoulement annuel serait alors évalué autour de 12 à 15 % de la pluie annuelle, pour les trois années consécutives après incendie. Les trois approches concourent à une annulation du supplément d'écoulement lors de l'année hydrologique 1993. Il nous apparaît toutefois hâtif et hasardeux d'en conclure l'arrêt de l'incidence de l'incendie.

Alors que les analyses relatives aux écoulements annuels, mensuels et journaliers reportent l'essentiel de l'impact de l'incendie sur la production du bassin, l'examen des crues fait apparaître, en plus, des modifications sensibles au niveau du transfert. Malgré la dispersion des valeurs numériques des paramètres de GR3H, toutefois plus faibles sur la chronique après incendie, leurs valeurs médianes tendent à indiquer une baisse significative. Au sens de la modélisation, cela traduit une accélération des écoulements. L'association d'une augmentation de la production et de l'accélération des flux concourt alors à une tendance affirmée à la génération de débits de pointe de crue sensiblement plus forts.

La non-linéarité de la transformation de la pluie en débit reste cependant prédominante. Les figures 7a et 7b en sont un exemple particulièrement éloquent. La simulation de crues par le modèle paramétré avec les valeurs médianes estimées sur les chroniques avant et après incendie met en évidence que des réponses très différentes peuvent être générées. Ainsi, le rapport des débits maximum de la crue, en réponse à une pluie intense, est de l'ordre de 5. Il n'est par contre que légèrement supérieur à 1, pour une pluie longue et de faible intensité.

Essai d'interprétation physique

Les modélisations utilisées assimilent le bassin versant à un ensemble de réservoirs. Les discussions précédentes sur les volumes de ces réservoirs et leur aptitude à se vidanger plus ou moins rapidement ne posent pas de problème. Nous admettons, par contre, que l'interprétation physique de ces résultats strictement numériques puisse être qualifiée de subjective. Néanmoins, il nous apparaît que l'approche « en aveugle » qui a été retenue est parfaitement rigoureuse. Il n'en aurait pas été ainsi, en utilisant des modèles qualifiés de physique (malgré tout l'empirisme qu'ils comportent)

dont la mise en œuvre implique une démarche inverse. A savoir, introduire au préalable les modifications engendrées par l'incendie. Et donc, les imposer *a priori* !

Ces remarques faites, nous nous autorisons quelques réflexions.

Les suppléments d'écoulement annuels sont de l'ordre de grandeur de l'interception des pluies par la strate arborée existante avant l'incendie. Limiter l'analyse à cette constatation est certainement simpliste. Il est clair que d'autres phénomènes se superposent. Notamment, la diminution de la capacité d'infiltration des sols en absence de végétation herbacée, comme l'indiquent différents auteurs (Gresillon, 1994). La mise à nu des axes drainants a très certainement aussi concouru à l'augmentation de la production.

Les analyses ne mettent pas en évidence un comportement différent du bassin en étiage, pas plus que des modifications engendrées par la transpiration de la végétation hors période pluvieuse. Il est vrai que le déficit d'écoulement du bassin était déjà, avant l'incendie, nettement inférieur à la demande climatique estimée autour de 1200 mm par an. Le supplément d'écoulement se génère essentiellement durant les périodes pluvieuses. Ce qui se traduit par une augmentation marquée des volumes de crue (le coefficient d'écoulement en 6 heures est en moyenne doublé).

L'augmentation des coefficients d'écoulement de crue résulte de la combinaison d'une plus forte production au bassin, associée à une accélération du transfert de l'eau sur le bassin. L'accélération constatée des flux est imputable en partie au nettoyage des axes drainants qui ne sont plus encombrés par la végétation.

Le processus de génération des crues n'est toutefois pas unique. Lors des pluies intenses, les phénomènes de ruissellement, bien qu'ils n'affectent certainement qu'une partie du bassin, sont prédominants. L'absence de végétation, et cela s'entend jusqu'à la strate herbacée, est propice à la création de rigoles. Outre l'érosion mécanique des sols constatée, la création et/ou la réactivation de ces axes drainants concentre très rapidement les eaux. Une modification radicale de la fonction de transfert est alors constatée, avec une très nette augmentation des débits de pointe (fig. 7a). La conductivité hydraulique élevée des sols à caractère sableux qui prédo-

minent sur le bassin versant, induit un comportement relativement différent lors des pluies de faible intensité. Le transfert des eaux est alors préférentiellement sub-surface et nettement plus lent. On constate alors, pour ces épisodes, que le supplément de volume écoulé reste conséquent, mais que le bassin ne génère pas de débits de pointe significativement différents de la situation antérieure à l'incendie (fig. 7b).

Prochaine étape : l'analyse des crues

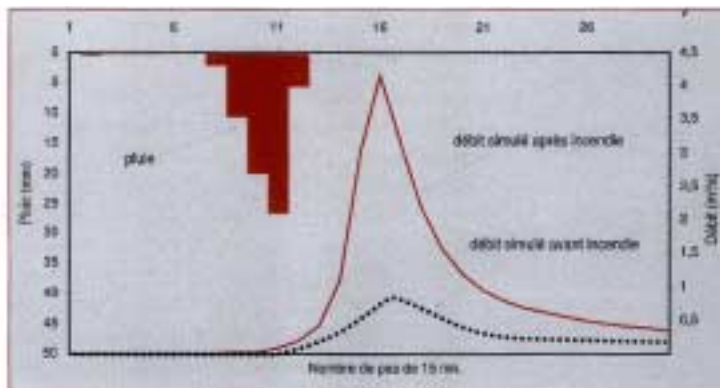
Avant l'incendie de forêt qui l'a affecté en août 1990, le bassin versant du Rimbaud présentait des aptitudes élevées à l'écoulement. En moyenne, l'écoulement annuel était supérieur à 50 % de la pluie. Pourtant, l'impact de l'incendie sur le comportement hydrologique du bassin est indéniable et une augmentation des écoulements est observée.

Les comparaisons des chroniques d'écoulement avant et après incendie, ont essentiellement reposé sur la modélisation de la pluie en débit de type conceptuel. Les modèles GR se sont révélés particulièrement efficaces pour ce genre d'exercice. Leurs utilisations dégagent quelques enseignements importants.

Ainsi, le supplément d'écoulement annuel est estimé autour de 12 à 15 % de la pluie annuelle, lors des trois années hydrologiques suivant l'incendie, le supplément d'écoulement se génère pour l'essentiel lors des crues. En moyenne, les coefficients d'écoulement sur quelques heures sont doublés.

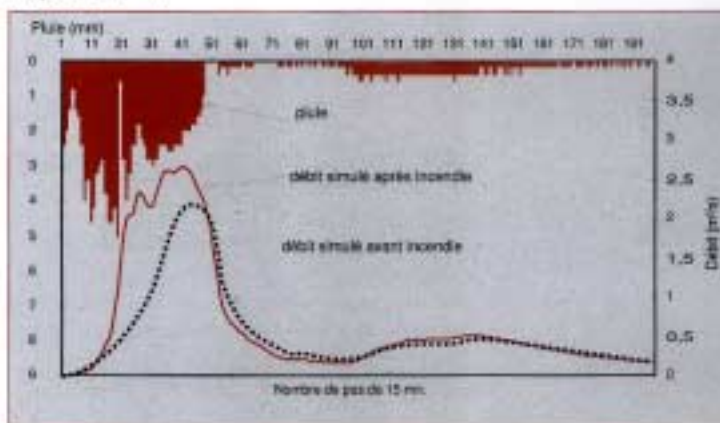
Enfin, le transfert des flux à l'exutoire est accéléré. Cela est attribué à la diminution de la rugosité des axes drainants et à la réactivation et/ou création de rigoles de drainage. Cependant, la typologie des pluies reste prédominante car elle conditionne le mode de genèse des écoulements. Les fortes augmentations de débits de pointe résultent d'un mode de fonctionnement à écoulements de surface prédominants. Les différences estimées sur les débits de pointe sont nettement moindres lorsque les écoulements sont préférentiellement à caractère subsurface.

Bien sûr, ces enseignements ne sont que fragmentaires. De nombreux points n'ont pas été abordés, notamment l'évolution du comportement du bassin au fur et à mesure de la reconquête végétale.



▲ Figure 7a. – Simulation d'une crue générée par une pluie brève et intense

Figure 7b. – Simulation d'une crue générée par une pluie de faible intensité et de longue durée ▼



Face à la non reproductibilité des phénomènes hydrologiques, cet exercice impliquera une démarche plus lourde de compilation de l'information des autres bassins versants incendiés et des bassins versants témoins non affectés par l'incendie. Il ressort toutefois de l'analyse que l'essentiel des efforts devra être consacré à l'étude de la génération des processus de crue, durant lesquels les conséquences de l'incendie se manifestent indéniablement. □

Remerciements

Ces recherches sont poursuivies grâce aux soutiens financiers de l'Union Européenne (contrat de recherche en environnement sur la désertification de la zone méditerranéenne), la région Provence-Alpes-Côte-d'Azur et le Programme National sur les Risques Naturels. Nous remercions également les lecteurs de ce texte qui ont contribué à sa meilleure lisibilité.

Résumé

La présente communication s'attache à évaluer l'impact d'un incendie de forêt sur les écoulements d'un bassin versant de 150 ha. Les modifications des écoulements sont appréciées par la comparaison des observations et des résultats de différentes modélisations de la transformation de la pluie en débit, censées représenter le comportement du bassin versant avant incendie. Il est ainsi mis en évidence que les écoulements annuels sont augmentés d'environ 15 % de la pluviométrie et ceci essentiellement lors des épisodes de crue. Les débits de crue pouvant, par ailleurs, présenter des différences bien plus importantes en raison de la superposition d'une plus forte production du bassin et de la diminution des temps de transfert.

Abstract

This paper is intended to assess the impact of a forest fire on the flows through a small, 150 hectare basin. The changes in the flows are assessed by comparing observations and the results of various models relating the flow to the rainfall, that are presumed to represent the behaviour of the basin before the fire. This shows that the annual flow increased by about 15 % with respect to the rainfall, mainly during flood periods. The peak flows can, however, vary to a much greater extent due to the combined effects of greatly increased production from the basin and reduction in transit time.

Bibliographie

- GRESILLON, J.-M., 1994. Contribution à l'étude de la formation des écoulements de crue sur les petits bassins versants, Approches numériques et expérimentales à différentes échelles, diplôme d'habilitation à diriger des recherches, LTHE, Grenoble.
- LAVABRE, J., SEMPERE-TORRES, D., CERNESSON, F., 1993. Hydrological consequences of fire: changes on the hydrological response of a little mediterranean basin a year after the fire, *Journal of Hydrology*, 142, pp. 273-299.
- LAVABRE, J., MARTIN, C., BERNARD-ALLEE, P., FOLTON, N., 1993. Comportement hydrologique des sols d'un petit bassin versant méditerranéen après la destruction de l'écosystème forestier par un incendie, premières analyses des cycles hydrologiques après incendie, Rencontres forestiers, chercheurs en forêt méditerranéenne, La Grande Motte, INRA, ed, 10 p.
- LAVABRE, J., 1995. *Rapport de synthèse* du Projet DM2E, 4^e programme cadre de Recherche et Développement de l'Union Européenne, thème Environnement. 40 p.
- MAKHLOUF, Z., MICHEL, C., 1994. A two-parameter monthly water balance model for French watersheds, *Journal of Hydrology* 162, pp. 299-318.
- MAKHLOUF, Z., 1994. Compléments sur le modèle pluie-débit GR4] et essai d'estimation de ses paramètres. *Thèse* de l'université Paris XI Orsay.
- MARTIN, C., CHEVALIER, Y., 1991. Premières conséquences d'un incendie de forêt sur le comportement hydrochimique du bassin versant du Rimbaud (Massif des Maures, Var, France), *Hydrologie Continentale*, vol. 6, n° 2, pp. 145-153.
- MARTIN, C., BERNARD-ALLEE, P., KUZUCUOGLU, C., LEVANT, M., 1995. Mesure de l'érosion mécanique des sols après un incendie de forêt dans le massif des Maures. In : *Livre des résumés du colloque « Crues, versants et lits fluviaux »* (Paris, 1995), pp. 123-124.
- MICHEL, C., EDIJATNO, ??? LEVIANDIER, T., 1991. Progrès et application de la modélisation conceptuelle pluie-débit. *Rapport quadriennal 1987-1990* pour la XX^eme Assemblée Générale de l'Union Géodésique et Géophysique Internationale à Vienne, 11-24 août 1991. Publié avec le concours de l'Académie des Sciences de Paris, pp. 219-222.
- OLIVEIRA NASCIMENTO, (De) Nilo 1995. Appréciation, à l'aide d'un modèle empirique des effets d'actions anthropiques sur la relation pluie-débit, à l'échelle d'un bassin versant, *mémoire de thèse*, Volume 1-texte principal. Ecole Nationale des Ponts et Chaussées/CERGRENE.
- PUECH, C., LAVABRE, J., MARTIN, C., 1991. Les feux de forêts de l'été 1990 dans le Massif des Maures : cartographie à l'aide de l'imagerie satellitaire, premières conséquences sur le cycle hydrologique, recherches sur les phénomènes d'érosion, *Sécheresse 1991*, n° 2, pp. 175-181.
- VINE, P., PUECH, C., 1994. Suivi, par télédétection, de la régénération forestière après incendie et étude de l'influence de la végétation sur les écoulements. Premiers résultats, *Etudes de Géographie Physique*, n° XXIII.