



HAL
open science

La culture du ricin en Europe

V. Polveche

► **To cite this version:**

V. Polveche. La culture du ricin en Europe. Ingénieries eau-agriculture-territoires, 1996, 6, p. 49 - p. 58. hal-00476094

HAL Id: hal-00476094

<https://hal.science/hal-00476094>

Submitted on 23 Apr 2010

HAL is a multi-disciplinary open access archive for the deposit and dissemination of scientific research documents, whether they are published or not. The documents may come from teaching and research institutions in France or abroad, or from public or private research centers.

L'archive ouverte pluridisciplinaire **HAL**, est destinée au dépôt et à la diffusion de documents scientifiques de niveau recherche, publiés ou non, émanant des établissements d'enseignement et de recherche français ou étrangers, des laboratoires publics ou privés.

La culture du ricin en Europe

Vincent Polvêche

Durant les années 80, la nouvelle Politique agricole commune (PAC) a engendré une profonde modification de l'économie agricole avec, notamment l'obligation de « geler » une partie des surfaces productives. Ainsi, l'Office national interprofessionnel des huiles et oléagineux (ONIDOL) a entrepris une relance de la culture du ricin en France. Il s'agissait de trouver des alternatives aux jachères nues (non cultivées) : la production de cultures industrielles est apparue comme une solution intéressante. Le choix du ricin se justifie pour deux raisons essentielles. L'huile de ricin présente des caractéristiques exceptionnelles, qui lui assure de nombreux débouchés au niveau industriel (encadré), et le marché mondial est très instable. L'Inde est pratiquement le seul fournisseur de graines de ricin (75 % de la production mondiale), mais les quantités fluctuent beaucoup. Il est parfois difficile de satisfaire aux besoins, qui sont estimés à 100 000 tonnes d'huile par an, en Europe.

Ainsi, en 1985 et 1986, de nombreux tests de faisabilité sont effectués, avec l'aide de coopératives agricoles du Sud-Ouest. Il apparaît rapidement que trois points doivent être particulièrement étudiés : la sélection variétale, la mise en place d'un itinéraire cultural et un équipement de récolte mécanique. Ces différents thèmes font l'objet d'études précises entre 1986 et 1990. En 1991, la mise en place d'un programme de démonstration à l'échelle européenne permet d'approfondir et d'élargir les recherches déjà entreprises en France. Cette initiative s'est traduite par la constitution d'un groupement européen d'intérêt économique (GEIE) entre les différents partenaires.

Encadré

Les utilisations de l'huile de ricin

L'huile de ricin entre dans la composition de nombreux produits, dans des secteurs très divers.

Pharmacologie : c'est sans doute l'application la plus ancienne. En effet, l'huile de ricin est un purgatif très puissant, et elle entre dans la composition de nombreux traitements.

Cosmétologie : les cosmétiques sont généralement élaborés à partir d'une base lipidique. L'huile de ricin est largement utilisée pour sa bonne tenue, sa souplesse et sa bonne résistance (rouge à lèvres, par exemple).

Lubrification : le pouvoir lubrifiant de l'huile de ricin est excellent et durable dans le temps. Elle permet d'améliorer les performances mécaniques. Toutefois, elle ne présente pas une bonne résistance aux températures élevées. C'est pourquoi on l'utilise essentiellement pour des boîtiers de transmission (motoculteurs...) ou en incorporation dans des produits de synthèse de haut de gamme (huile moteur des formules 1).

Fibres Nylon : la société ELF ATOCHEM a mis au point un procédé de fabrication d'une fibre nylon (RILSAN B) à base d'huile de ricin. Ce produit reste incontournable dans le monde entier, pour ses caractéristiques exceptionnelles : forte résistance mécanique, souplesse, bonne tenue dans une plage étendue de température (de -40 °C à +130 °C). On fabrique ainsi des conduites d'air comprimé, des canalisations pour le dispositif de freinage des poids lourds, des colliers de serrage pour les gaines électriques, des fibres pour des brosses, des équipements sportifs (chaussures de ski), etc.

Polyuréthannes : l'utilisation de polyuréthannes pour la fabrication de vernis, peintures, etc. se généralise. Aux Etats-Unis, l'huile de ricin entre dans la fabrication d'un certain nombre de produits. Ces débouchés connaissent un développement croissant en Europe. La bonne tenue des produits permet de les appliquer en couches fines et régulières, tout en conservant une bonne résistance mécanique.

Vincent Polvêche
Cemagref
Domaine de Lavalette
361 rue J.F. Breton
BP 5095
34033 Montpellier
Cedex 01

Les chercheurs du Cemagref ont été contactés pour étudier un dispositif de récolte directe au champ comprenant la cueillette et le décorticage des graines. Le défi à relever consiste à trouver une solution simple, fiable et dont le coût d'exploitation ne serait pas rédhibitoire, la valeur marchande du ricin n'étant pas très élevée. Durant la totalité de ces programmes, nous avons élaboré différents prototypes afin de répondre à l'objectif fixé. Nous allons en retracer ici les principales étapes.

Le ricin : *Ricinus communis*

Le ricin fait partie de la famille des Euphorbiacées, au même titre que le *Manihot utilisima* (manioc), l'*Hevea brasiliensis* (caoutchouc naturel), l'*Aleurite triloba* ou le *Croton tiglium* (ces deux dernières espèces produisent aussi des graines grasses intéressantes). Il est du genre *Ricinus*, qui ne comporte qu'une seule espèce (*Ricinus communis*).

Le ricin se retrouve sur tous les continents, à l'état plus ou moins sauvage. C'est toutefois dans les régions tropicales ou subtropicales que la plante trouve les conditions les plus favorables à son développement. En effet, le ricin, s'il n'est pas très exigeant au niveau de la nature du sol, présente quelques caractéristiques fondamentales :

- zéro de germination (température au-dessous de laquelle la graine ne germe pas) : $\cong 15^{\circ}\text{C}$.
- zéro de végétation (température au-dessous de laquelle la plante ne se développe plus) : $\cong 10$ à 12°C .
- le ricin présente un besoin en eau assez important (au minimum 450 mm). Des pluviométries abondantes (plus de 1 000 mm) seront toujours favorables à la culture.

Dans les zones tropicales, aucun arrêt de végétation n'est observé. Le ricin se comporte comme une véritable plante pérenne, susceptible de vivre trois à huit ans. C'est aussi le cas de certains ricins ornementaux, dans les jardins du sud de la France. En Europe, une culture de ricin meurt avec l'arrivée des premières gelées.

La plante se présente de la façon suivante : une tige principale qui se termine par une inflorescence. Des ramifications secondaires, puis tertiaires, peuvent se développer et porteront chacune une inflorescence à leur extrémité. Lorsque les fruits se développent, la « grappe » ainsi formée représente un cône orienté vers le bas, appelé racème. On

parle alors de racème primaire pour la fructification de la tige principale et de racèmes secondaires pour les ramifications suivantes. Les fruits (ou bogues) se dessèchent naturellement à maturité. Ils sont constitués de trois loges, contenant chacune une graine. La graine est de taille très variable selon les variétés et les années. Elle contient de 40 à 55 % d'huile. La pellicule de la graine contient des agents toxiques (dont la ricine qui est un poison mortel). La plante ne porte que peu de feuilles, mais elles sont de grande dimension.

■ Les caractéristiques biologiques du ricin amènent à deux situations très différentes

Dans les zones tropicales, le ricin est parfois associé à des cultures vivrières, ce qui induit des semis annuels. La culture est détruite après la récolte. Plus souvent, la culture est conservée plusieurs années, sans véritables pratiques agronomiques. Le ricin se présente alors sous une forme arbustive, avec une tige principale et de nombreuses ramifications secondaires. Sous ces climats chauds et humides, il donne en permanence de nouvelles inflorescences, sans phases de repos. La cueillette, manuelle, aura donc lieu en continu.

Le modèle européen, pratiqué depuis de nombreuses années en Ukraine, est totalement différent. Les conditions climatiques imposent la conduite en culture annuelle avec un cycle végétatif réduit : cinq mois environ. Cette durée fluctue fortement en fonction des conditions météorologiques. Ainsi, en France, nous observons régulièrement un gain de précocité de deux à quatre semaines entre la région Sud-Ouest et la région Sud-Est. Dans ce contexte, le développement végétatif du ricin est très réduit, mais aussi très dépendant des conditions pédoclimatiques. En moyenne, les plantes atteignent une hauteur de 1,30 à 1,50 m à maturité. Des différences très nettes sont observées : en 1995, des mesures effectuées sur des parcelles languedociennes donnent les résultats suivants :

- culture non irriguée, peu de disponibilité en eau dans le sol : 35 à 50 cm ;
- culture irriguée (un apport), disponibilité en eau dans le sol peu importante : 80 à 120 cm ;
- culture irriguée (quatre apports), bonne disponibilité en eau : 200 à 300 cm.

C'est donc la disponibilité en eau qui détermine la hauteur des plantes. Dans le cas de cultures irriguées, l'agriculteur peut « maîtriser » les apports. Mais si cette eau provient d'une pluviométrie abondante, aucun contrôle n'est possible. La conduite de la culture devient alors très délicate et aucune mécanisation ne peut convenir au moment de la récolte.

■ Pour le sud de la France, on peut identifier des étapes principales

On désherbe la parcelle en pré-semis/pré-levée en enfouissant les désherbants dans le sol.

Le semis se fait entre le 15 avril et le 15 mai. La densité recherchée est de 50 000 plantes par hectare. La distance inter-rang peut être de 60 ou 80 cm. La levée des plantules intervient trois à cinq semaines plus tard : la dormance de la graine est très marquée et pose un réel problème. Il est difficile d'obtenir une meilleure précocité dans de telles conditions.

Au cours du cycle, il est intéressant d'effectuer un binage mécanique. Cela permet une meilleure conservation de l'humidité du sol et de détruire les adventices. Aucun désherbant post-levée n'est actuellement efficace sur les cultures de ricin.

Le parasitisme n'a pas été réellement étudié. La nature et l'importance d'éventuels parasites ne sont pas connus, donc, aucun traitement phytosanitaire n'est prévu durant le cycle.

Avant la récolte, il est utile de répandre un produit défoliant. Sous nos climats, il est difficile d'obtenir une dessiccation naturelle des fruits et l'appareil végétatif est encore trop vert au moment de la récolte. En outre, le fort décalage de maturité entre les différents racèmes (deux à trois semaines entre racèmes primaires et secondaires) engendre une forte hétérogénéité. Des mesures d'humidité réalisées en 1995 donnent ce type de résultat :

- sans défoliation chimique : racèmes primaires entre 9 et 11 % d'humidité, racèmes secondaires entre 15 et 80 % d'humidité !
- avec une défoliation chimique préalable : racèmes primaires entre 7 et 9 % d'humidité, racèmes secondaires entre 7 et 10 % d'humidité.

Obtenir des conditions homogènes reste un impératif en vue d'une récolte mécanisée.

Les rendements du ricin sont très variables. En placettes expérimentales, il est possible d'obtenir des rendements de 18 à 25 q/ha. Malheureusement, ces valeurs ne sont que trop rarement atteintes en grande culture. Pour la campagne 1995, les résultats obtenus sont les suivants (moyennes régionales) : 8 q/ha dans le Sud-Ouest et 5,5 q/ha en Languedoc. On estime actuellement que des rendements de 15 à 20 q/ha sont nécessaires pour dégager un revenu correct.

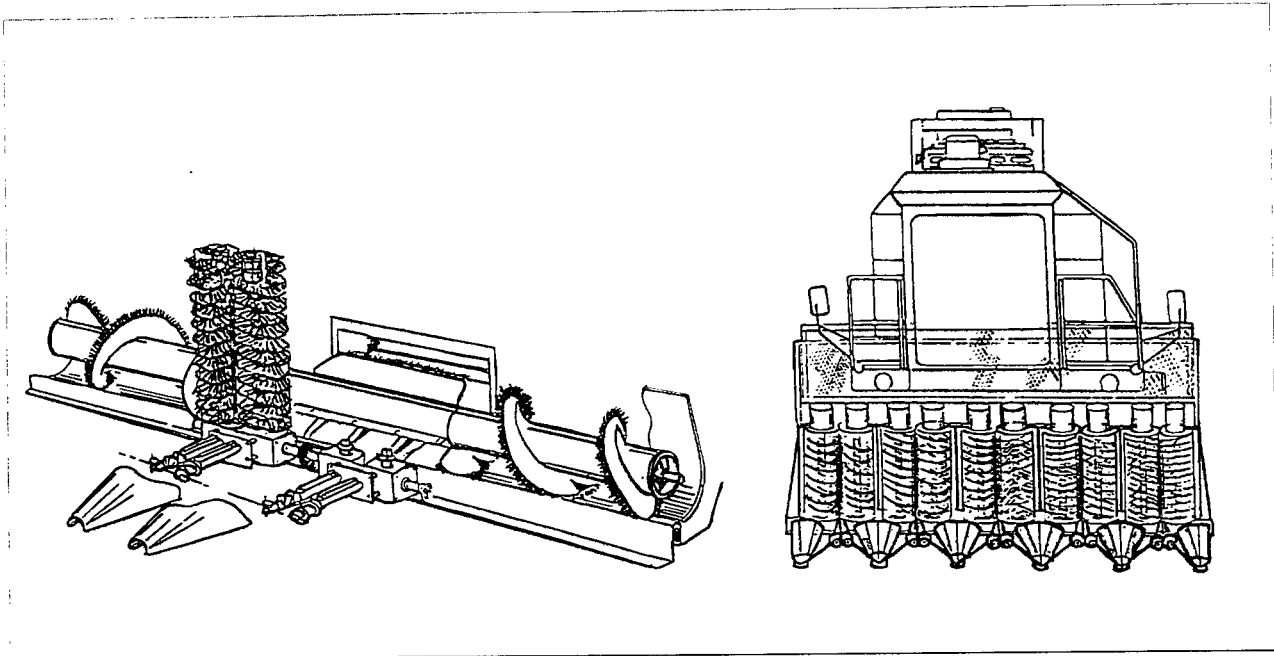
La mécanisation de la culture

Sur l'ensemble du cycle cultural, le ricin présente des analogies avec la culture du tournesol. La chaîne de mécanisation qui s'ensuit est tout à fait conventionnelle : les outils classiques de préparation du sol, le semoir monograiné réglé au bon écartement (60 ou 80 cm) et à la bonne densité (50 000 graines par hectare), l'application du défoliant avec un pulvérisateur de type jet projeté. Seule la mécanisation de la récolte est originale et a nécessité une étude particulière. En effet, il s'agit d'assurer la récolte des bogues proprement dite (fruits du ricin) et, simultanément, de réaliser leur décorticage. L'objectif est d'obtenir des graines directement commercialisables. Cet enjeu s'avère primordial pour la réussite la culture en Europe méridionale.

Les premières études sur la mécanisation de la récolte ont commencé au Cemagref en 1986. La première démarche fut de vérifier le potentiel des machines de récolte classiques dans ce type de production. Pour cela, deux moissonneuses-batteuses, une conventionnelle (CLAAS DOMINATOR) et une non conventionnelle (CASE IH AXIAL FLOW) furent essayées, dans leur configuration tournesol. Malheureusement, après deux campagnes d'essais, les résultats furent très décevants : aucune des deux machines n'arrive à récolter correctement le ricin. Deux défauts majeurs apparaissent :

- les cueilleurs ne sont pas adaptés à ce type de récolte (mauvais taux de ramassage et pertes au sol importantes).
- le décorticage n'est pas assuré : le meilleur résultat obtenu est d'environ 30 % de graines décortiquées.

Parallèlement, avec l'aide de la société AVTO, une machine spécifiquement consacrée à la récolte du ricin a été importée d'Ukraine. Elle a donné de bons résultats d'ensemble. Toutefois, ce matériel souffre de deux points faibles : un grand manque



▲ Figure 1. - Second dispositif de cueilleur

de fiabilité et une spécificité exclusive à cette production qui rend le coût de la récolte rédhibitoire. Cette solution n'a donc pas été retenue.

En 1988, des travaux de recherche débutent. Ils portent sur la mise au point d'accessoires, qui doivent s'adapter sur une moissonneuse-batteuse et permettre la récolte et le décortilage du ricin. A la suite d'un appel d'offre lancé auprès de tous les grands constructeurs, la société CLAAS Allemagne est devenue notre partenaire industriel. Nos travaux ont porté sur deux points précis : la mise au point d'un dispositif de récolte et d'un dispositif de décortilage. Bien entendu, ces tâches ont été menées simultanément, mais nous allons ici distinguer les avancées réalisées dans les deux domaines.

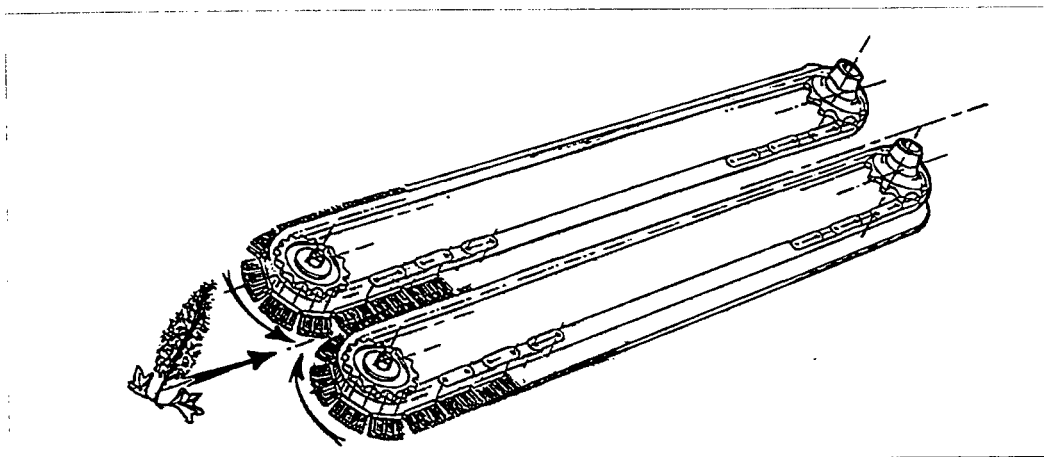
■ *Mise au point d'un dispositif de cueillette*

La morphologie des plantes de ricin est assez variable, nous l'avons vu. La vigueur végétative du ricin est forte, les plantes peuvent atteindre deux à trois mètres de hauteur. Dans de telles conditions, il n'était pas envisageable de couper l'intégralité de la plante. Nous avons retenu l'idée de cueillir uniquement les fruits, tout en laissant les tiges sur le sol. Il fallait, de plus, assurer l'étanchéité du dispositif afin de limiter au maximum les pertes de récolte.

Un premier cueilleur a été construit dans nos ateliers, sur la base d'un cueilleur à maïs profondément remanié. Les principales transformations ont porté sur le changement de l'écartement inter-rang (passage de 75 à 60 cm) et le repositionnement de toute la chaîne cinématique à cet écartement. Un dispositif de récolte par brosse a été ajouté. Celles-ci sont placées sur le haut du cueilleur, inclinées à 30° par rapport à l'horizontale. Deux brosses sont montées pour chaque rang récolté, tournant en sens opposé l'une par rapport à l'autre. Enfin, sont montées et placées deux vis sans fin sous chaque paire de brosses.

Dans ce principe de fonctionnement, deux rouleaux métalliques crénelés, placés sous les brosses rotatives, pincet et tirent les tiges vers le bas. Au passage des brosses, les racèmes sont peignés. Les bogues ainsi récoltés sont acheminés vers la vis d'alimentation principale du cueilleur à l'aide des petites vis d'Archimède montées sous les brosses. Ce dispositif n'a pas donné les résultats escomptés car le niveau de ramassage n'est pas suffisant : les pertes de produit par projection sont trop importantes.

Un second prototype, dérivé du précédent, est construit (figure 1) : le principe de fonctionnement est conservé, mais la position des brosses rotatives est revue. Elles sont désormais en position plutôt verticale (inclinaison d'environ 35° vers



◀ Figure 2 – Troisième dispositif de cueilleur

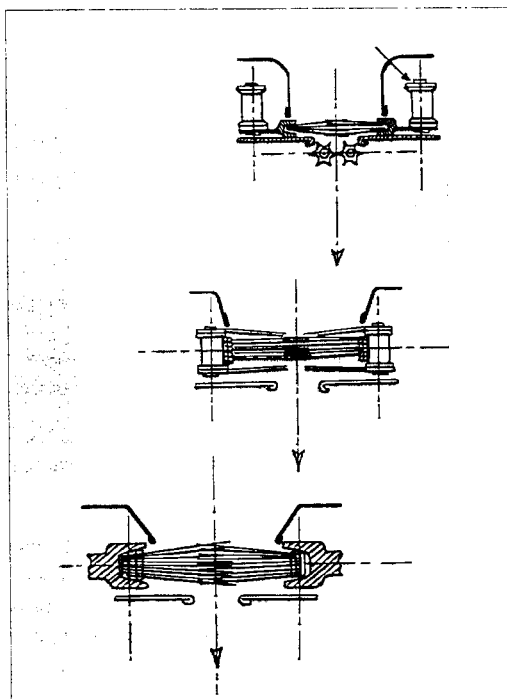
l'avant). Malgré quelques transformations supplémentaires, l'amélioration des performances s'avère insuffisante. De plus, le montage est coûteux, ce qui rend ce prototype difficilement rentable.

En 1990, pour améliorer l'étanchéité du matériel, les chaînes ameneuses sont garnies de *strips* (petites brosses) sur chaque maillon. Le matériau utilisé pour fabriquer ces brosettes n'est autre que du nylon Rilsan B (un dérivé de l'huile de ricin !). Nous nous apercevons rapidement qu'elles assurent pleinement cette fonction et qu'elles permettent une partie du décrochage des fruits.

Aussi l'année suivante (1991), nous avons simplifié le principe : le cueilleur est démuné des brosses rotatives et seules les chaînes ameneuses « stripées » sont conservées (figures 2 et 3). Lorsque les tiges sont tirées vers le bas par les rouleaux tireurs, les racèmes sont peignés au passage des brosses. Celles-ci assurent en outre le transport des bogues vers la vis d'alimentation. Cette modification minimale a donné satisfaction puisque le taux de ramassage est excellent et le niveau de pertes au sol très réduit. Depuis cette date, ce principe de fonctionnement a été conservé sans modification. Il s'adapte sur les cueilleurs à 60 ou 80 cm d'écartement.

■ Montage d'un dispositif de décortiquage

Parallèlement, il nous fallait concevoir un dispositif capable de décortiquer les bogues de ricin et adaptable sur les moissonneuses-batteuses. Dès 1988, nos recherches ont porté sur le remplacement des batteurs et contre-batteurs par des équipements spécifiques. En s'inspirant du décortiqueur installé sur la machine soviétique, nous avons employé des

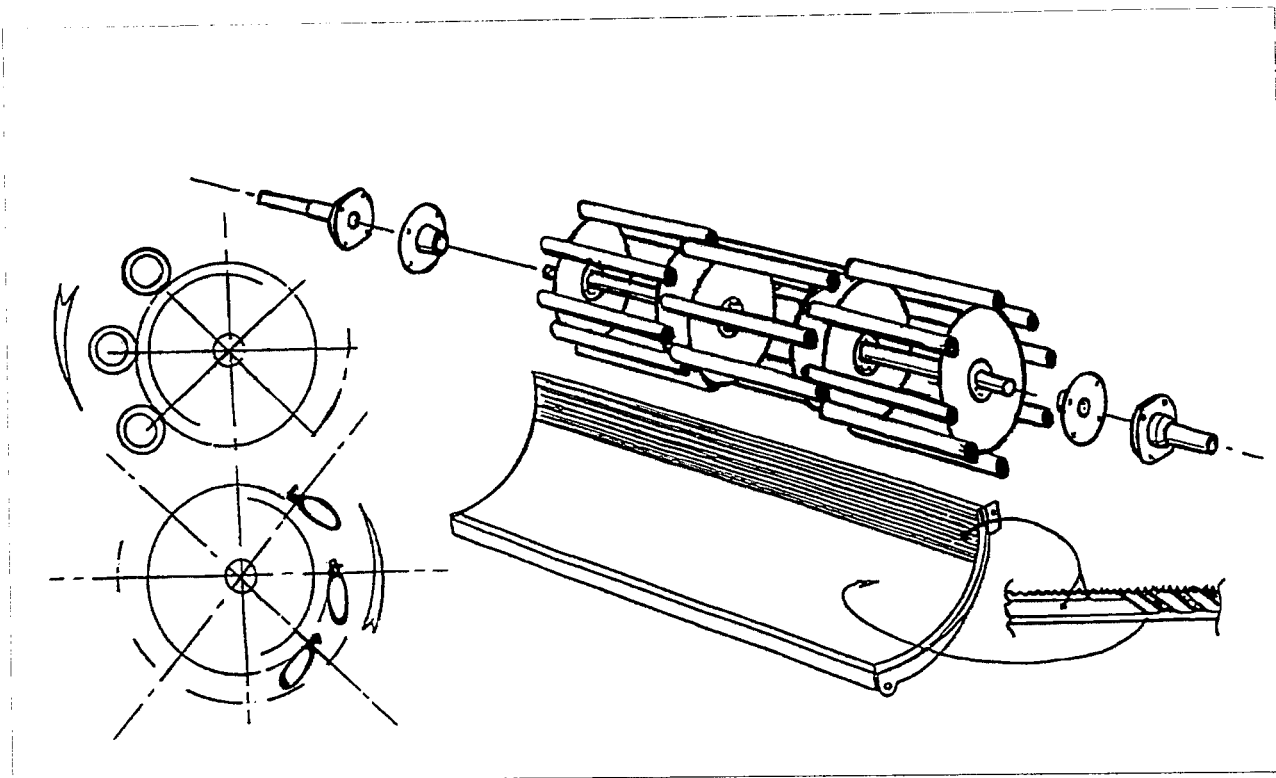


◀ Figure 3. – Troisième dispositif de cueilleur

battes en caoutchouc. Ce matériau est suffisamment robuste pour assurer le décortiquage et assez souple pour ne pas blesser les graines.

En 1990, nos travaux aboutissent à la création d'un équipement donnant, de bons résultats d'ensemble. Il s'agit d'un ensemble en trois parties complémentaires :

- un corps de batteur se monte en remplacement du batteur d'origine. Ce corps est garni de six disques crénelés ;



▲ Figure 4. - Batteur et contre batteur spécifiques

- trois jeux de chaînes munies de battes caoutchouc qui se montent directement sur le corps de batteur ;
- enfin, un contre-batteur est issu du matériel classique mais démuné des contre-battes et obstrué par un fond caoutchouté strié (figure 4).

Si les résultats de l'année 1991 furent de très bon niveau (plus de 90 % de graines correctement décortiquées), ils sont retombés à un niveau plus médiocre en 1992 et 1993 (environ 50 % de décorticage). Il semble que l'année 1991 fut très particulière puisque les niveaux atteints alors n'ont plus jamais été retrouvés. Aussi, depuis 1994, nous nous efforçons d'optimiser l'équipement de décorticage.

Nous avons essayé différentes formes de battes, de différents diamètres et en nombre variable. Les résultats des deux dernières campagnes montrent les limites de ces montages. Le taux de décorticage moyen se situe autour de 75 %. Le reste est constitué de graines détériorées ou non décortiquées et d'impuretés. Pour tenter de mieux comprendre pourquoi il était difficile de franchir ce seuil, nous avons entrepris un certain nombre de mesures sur la machine en cours de fonctionnement.

Le premier paramètre étudié fut le niveau de chargement, c'est-à-dire la quantité de produit arrivant au niveau du batteur. En moisson classique, il s'agit d'un point très important. Etant donné la faiblesse des rendements, nous pensions que la machine était sous-alimentée. L'influence de ce paramètre a été vérifiée en modifiant progressivement la vitesse d'avancement (on double le chargement en avançant deux fois plus vite). Le résultat montre que la qualité du décorticage n'est que très peu modifiée par un accroissement de la vitesse d'avancement (figure 5). Le contre-batteur totalement obstrué n'impose pas un niveau de chargement minimal.

La vitesse d'avancement ne semblant pas être un paramètre influençant la qualité du travail, nous avons donc cherché à analyser le fonctionnement de la machine en prélevant des échantillons tout au long du parcours des graines dans la machine. Après triage, les résultats sont résumés à la figure 6.

Cette étude, réalisée lors de la campagne 1995, amène à formuler trois remarques :

- le taux de graines dépelliculées est important (d'environ 10 %) à l'arrivée en trémie. Il s'agit d'un

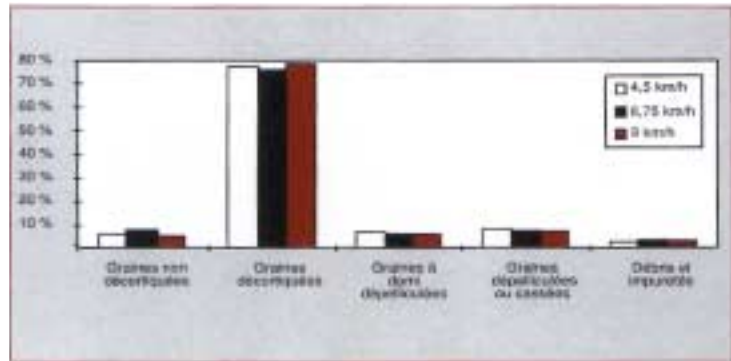
point particulièrement pénalisant car les graines ainsi détériorées s'oxydent rapidement (cela nuit à la conservation du produit et à l'obtention d'une huile de bonne qualité). Souvent, nous sommes obligés de limiter l'agressivité du dispositif de décorticage (choix d'un réglage relativement doux) afin de ne pas dégrader davantage la qualité générale du produit ;

- la courbe montre que la majeure partie des graines dépelliculées n'est pas produite par le batteur, mais par les organes de transport des graines au sein de la machine (convoyeur à barrettes, vis sans fin) ;

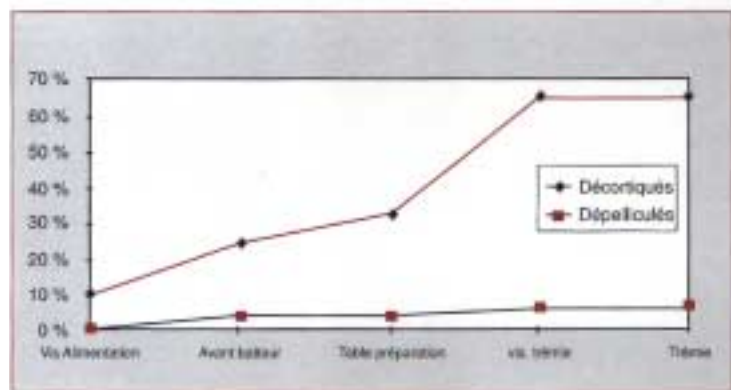
- le taux de graines correctement décortiquées augmente tout au long du parcours dans la machine. Il n'est que de 30 % environ à la sortie du batteur. Pour obtenir une qualité finale correcte, il y a nécessité de bons réglages au niveau du caisson de nettoyage, avec retour des graines non décortiquées vers le batteur.

Cette étude nous permet de mieux appréhender le fonctionnement du matériel de récolte dans son ensemble. Aujourd'hui, les performances du travail de récolte sont limitées, non pas par le système de décorticage mais bien par les organes de transport des graines au sein de la moissonneuse. Pour obtenir de meilleurs résultats, il faudra adapter au mieux l'ensemble de la machine à ce nouveau type de produit.

Une autre possibilité de récolte a été pensée par les équipes du CETIOM : un décortiqueur traditionnel à poste fixe a pu être installé directement sur la moissonneuse-batteuse. Cette modification est beaucoup plus coûteuse et peut faire perdre une partie de sa polyvalence à la machine. Elle reste toutefois intéressante à plusieurs égards. Généralement, les résultats de décorticage à poste fixe obtenus avec ce matériel sont excellents (décorticage > 95 % et blessures < 5 %). Lors d'un travail direct au champ, ils sont en léger retrait (décorticage entre 85 et 92 %). La dégradation du produit lors de son transfert dans la machine est aussi mise en évidence. Dans l'état actuel et malgré de bonnes performances, ce dispositif ne peut être généralisé car il accroît le coût de la récolte d'environ 200 à 250 F/ha, ce qui n'est pas acceptable pour de si faibles rendements.



▲ Figure 5. - Evolution de la qualité du battage en fonction de la vitesse



▲ Figure 6. - Evolution qualitative de la récolte

Quel bilan pour la culture du ricin ?

Le développement de la culture de ricin en France n'a pas été aussi rapide que prévu. Très rapidement, des problèmes techniques sont apparus et la mise en place d'un programme européen a permis d'entreprendre des travaux de recherche dans de nombreuses directions. Aujourd'hui, à la fin de ce programme de démonstration, il est intéressant de dresser le bilan des actions entreprises. Le tableau 1 fait état des principaux axes des recherches menées. On peut constater que le programme de démonstration a engendré des avancées techniques réelles. Toutefois, pour lancer une production à plus grande échelle, il faudra trouver des réponses aux points de blocage qui subsistent.

Les améliorations des résultats technico-économiques

Traditionnellement, la culture du ricin se rapproche de celle du tournesol ; c'est pourquoi il est intéressant de comparer les marges obtenues sur ces deux cultures. La production de ricin ne peut augmenter que si les producteurs tirent un revenu correct de ce produit.

Aujourd'hui, le revenu d'une culture de ricin provient de trois origines :

- la vente du produit (750 à 2 700 F/ha),
- la prime européenne de mise en jachère (entre 1 700 et 2 400 F/ha) qui peut s'appliquer sur toute production non alimentaire (tournesol oléique, colza diester...);
- une prime spécifique accordée par l'Union européenne pour le lancement du programme (1 000 F/hectare). Cette dernière a pu être obtenue pour les quatre années d'existence du GEIE EURORICIN ;

elle n'aura plus cours à partir de 1996.

La production du ricin procure aujourd'hui un revenu plus faible qu'une culture traditionnelle. Pour obtenir la parité de revenu avec une culture non irriguée (type tournesol) ou irriguée (type soja), plusieurs voies peuvent être explorées.

Les rendements peuvent être multipliés par un facteur deux ou trois. Cela ne semble guère réaliste à très court terme.

La diminution des coûts de production paraît difficile car ils sont déjà très réduits et aucun gain significatif ne peut être espéré à long terme.

Une meilleure maîtrise du cycle végétatif permettrait d'optimiser les performances de la culture. Un certain nombre de points reste méconnu ou inexpliqué : parasitisme, accidents de levée, phytotoxicité...

Tableau 1. -
Les principales recherches menées sur le ricin ▼

	Thème	Résultats majeurs
Cycle culturel	<i>Sélection variétale</i>	<ul style="list-style-type: none"> • Sélection massale : recherche et test des caractéristiques de nombreuses variétés existantes. • Recherche de techniques de production d'hybrides à grande échelle (mécanismes de stérilité ♂ et/ou ♀). • Recherche d'adaptation d'une plante tropicale aux conditions de cultures annuelles (diminution de la durée du cycle végétatif). • Obtention d'un hybride précoce (+ 15 j). • Peu d'évolution sur les critères de rendement, de la qualité de l'huile, de la vigueur végétative....
	<i>Techniques culturales</i>	<ul style="list-style-type: none"> • Définition d'un calendrier de culture. • Identification des principales opérations culturales à effectuer. • Elaboration d'un itinéraire technique adapté. • Test des matières actives phytosanitaires existantes (désherbage et parasitisme) et préconisations. • Première approche des conditions pédo-climatiques optimales.
	<i>Mécanisation</i>	<ul style="list-style-type: none"> • Utilisation des matériels classiques bien maîtrisés par les agriculteurs. • Etude d'un matériel de récolte/décorticage direct au champ.
	<i>Stockage, manutention - traitements post-récolte</i>	<ul style="list-style-type: none"> • Thème non abordé. Cet aspect posera problème
Cycle industriel	<i>Nouvelles utilisations</i>	<ul style="list-style-type: none"> • Vernis polyuréthane : il est possible d'obtenir des vernis de très haute résistance mécanique en utilisant des dérivés de l'huile de ricin au lieu de produits pétroliers. • Obtention des dérivés très résistants à la corrosion en milieu aqueux (protection des aciers lors des usinages : fabrication de tubes par exemple). • Obtention de dérivés anti fongiques, anti-odeurs et anti-insectes. (exemple : traitement des chaussures pour prévenir les évolutions microbiologiques...). • Mise au point d'une graisse au lithium à base d'huile de ricin (substitution aux produits minéraux classiques).

La dernière solution réside dans l'octroi d'une prime spécifique qui témoignerait d'une volonté politique de maintien de cette culture.

L'aménagement d'une filière structurée

Le ricin est un produit non alimentaire, considéré comme dangereux. Dans le cadre d'un développement de la production, il est impératif de mettre en place un circuit particulier de manutention – stockage et transport. Les organismes stockeurs ne sont actuellement pas prêts (sur les aspects purement techniques) à recevoir un produit aussi particulier.

Par ailleurs, il n'existe en Europe qu'un seul acheteur de ricin et très peu d'utilisateurs. Cette situation de quasi-monopole n'est guère favorable à l'établissement d'échanges dynamiques entre les opérateurs.

La mise en place d'une réglementation particulière

Le ricin est un produit très particulier qui, outre de sa toxicité, engendre de nombreux phénomènes d'allergie. Il ne peut être envisagé de développer fortement cette production sans adopter des règles strictes (situation des parcelles, des sites de stockage, des conditions de travail à proximité du produit, etc.). A titre d'exemple, aux Etats-Unis, ces particularités ont conduit le gouvernement fédéral à interdire totalement la culture sur tout le territoire ! Sans entrer dans des excès réglementaires, certaines précautions devront être prises pour limiter les risques d'accidents.

Un encouragement vers de nouveaux débouchés

Le programme de démonstration a permis aux chimistes de divers organismes d'approfondir leurs connaissances sur la structure et les caractéristiques de l'huile de ricin (nature des acides et de leurs liaisons, etc.). Cette approche a permis de déceler de nouvelles possibilités d'utilisation des dérivés ricinoléiques.

Dans un certain nombre de cas, l'huile de ricin peut entrer en concurrence avec des produits minéraux d'origine pétrolière. Or, en dehors de ses qualités et défauts intrinsèques, cette huile d'origine végétale présente l'avantage d'être une matière première renouvelable. En outre, son origine lui confère un aspect écologique certain (sa biodégradabilité est d'ailleurs excellente). Aussi, il conviendra de faire la promotion de cette nouvelle matière première en utilisant des moyens forts :

– campagnes de publi-information au niveau industriel ;

– encouragements pour l'utilisation de produits d'origine végétale (adoption d'un système de taxe s'appliquant sur les produits pétroliers comme en Suède, par exemple, où les taxes sur le CO₂ émis pénalisent uniquement les produits minéraux).

Un frein économique

La volonté de créer une nouvelle production oléagineuse pouvait sembler quelque peu irréaliste à son démarrage. Le calendrier initial n'a pu être respecté tant les difficultés étaient grandes. Est-ce à dire que cette initiative doit être considérée comme un échec ?

Certainement non. Au cours de ces travaux, des résultats intéressants et prometteurs ont pu être acquis, même si toutes les difficultés ne sont pas résolues. Techniquement, des solutions existent face aux principaux problèmes. Elles devront encore être éprouvées lors des prochaines campagnes, avant une large diffusion.

La principale difficulté qui subsiste est d'ordre économique : comment assurer la rentabilité de la production ? Dans le contexte agricole de l'Union Européenne, plus aucune production n'est autonome. A l'aide de primes ou de « prix plancher », l'appareil productif est largement subventionné. Les agriculteurs de cette fin de siècle ne raisonnent plus leur assolement en fonction des critères agronomiques mais en fonction des aides et revenus probables. Le ricin, en tant que nouvelle culture, ne bénéficie pas de ce dispositif. Pourtant, il semble acquis que le ricin européen ne pourra jamais affronter le marché au niveau du cours mondial. Après une dizaine d'années d'études, il apparaît que l'avenir du ricin en Europe dépend davantage de décisions économiques que des avancées technologiques à venir... □

Résumé

En 1986, face aux excédents agricoles, la filière oléagineuse se mobilise pour développer le ricin. Cette graine fournit une huile aux caractéristiques exceptionnelles, et le marché européen dépend d'importations. Pour adapter la plante aux conditions de cultures européennes, des travaux sont entrepris. Il s'agit d'assurer la récolte et le décorticage direct au champ. Les équipes du Cemagref ont travaillé sur la mise au point d'une tête de récolte et d'un batteur spécifiques, adaptables sur des moissonneuses batteuses conventionnelles. L'essai de prototypes et des études lors de la récolte ont amené à des progrès. Toutefois, la réussite du programme ricin est lié à des améliorations économiques plutôt que techniques.

Abstract

In 1986 the oil industry set out to establish a new crop: the castor-oil plant. This seed provides an oil that has exceptional characteristics. Both are imported to Europe. The harvest and direct dehulling in the field are part of the many tasks undertaken to adapt the cultivation to European conditions. Cemagref teams have developed a specific harvester and thresher that can be fitted to standard combine harvesters. Numerous prototypes have been tested and precise studies during harvest indicate firm progress. The current restrictions to the castor oil development programme are economic rather than technical.

Bibliographie

- BARDY, F., ESTRAGNAT, A., 1992/1994. Synthèse de trois années d'enquête ricin en grandes cultures, cetiom.
- BONJEAN, A., 1991. Le ricin. Galiléo - Onidol 101 p.
- Cemagref - BCMA Rapports d'expérimentation 1986 à 1995.
- JANSON, H. The european crushing and processing industries Séminaire Euroricin pp. 5-7.
- POLVECHE, V. Mécanisation de la récolte du ricin en France Séminaire Euroricin pp. 37-42.