



HAL
open science

CAPTEURS DE COMPOSANTES MULTIPOLAIRES POUR UNE CARACTERISATION EN CHAMP PROCHE : PREMIERS RESULTATS EXPERIMENTAUX

Benjamin Vincent, Olivier Chadebec, Jean-Luc Schanen, Kévin Berger, Ronan Perrussel, Laurent Krähenbühl, Christian Vollaire

► **To cite this version:**

Benjamin Vincent, Olivier Chadebec, Jean-Luc Schanen, Kévin Berger, Ronan Perrussel, et al.. CAPTEURS DE COMPOSANTES MULTIPOLAIRES POUR UNE CARACTERISATION EN CHAMP PROCHE : PREMIERS RESULTATS EXPERIMENTAUX. CEM, Apr 2010, Limoges, France. <hal-00472614>

HAL Id: hal-00472614

<https://hal.science/hal-00472614v1>

Submitted on 12 Apr 2010

HAL is a multi-disciplinary open access archive for the deposit and dissemination of scientific research documents, whether they are published or not. The documents may come from teaching and research institutions in France or abroad, or from public or private research centers.

L'archive ouverte pluridisciplinaire HAL, est destinée au dépôt et à la diffusion de documents scientifiques de niveau recherche, publiés ou non, émanant des établissements d'enseignement et de recherche français ou étrangers, des laboratoires publics ou privés.



HAL Authorization

CAPTEURS DE COMPOSANTES MULTIPOLAIRES POUR UNE CARACTERISATION EN CHAMP PROCHE : PREMIERS RESULTATS EXPERIMENTAUX

B. Vincent**, O. Chadebec*, J.-L. Schanen*, K. Berger**, R. Perrussel**, L. Krahenbühl**, C. Vollaire**

(*) G2Elab (CNRS UMR5269), ENSIEG BP 46, 38402 Saint Martin d'Hères, France

(**) Ampère (CNRS UMR5005), Université de Lyon, école Centrale de Lyon, F-69134 Ecully Cedex, France

Résumé. De nouveaux capteurs d'induction magnétique en champ proche sont proposés pour des applications en Compatibilité ElectroMagnétique (CEM) des convertisseurs de l'électronique de puissance. Leur principe s'appuie sur celui des bobines de la norme CISPR 16-1, dont la forme permet de n'être sensible qu'à certaines composantes du développement multipolaire de l'induction magnétique générée par la source. Les nouveaux contours améliorent cette capacité de filtrage spatiale. Deux jeux complets de capteurs ont été élaborés mais seul le second permet d'envisager la construction d'un capteur complet. Le principe de construction des contours des bobines est exposé ainsi que leur validation expérimentale.

I. INTRODUCTION

Pour des études de CEM rayonnée en électronique de puissance, il est intéressant de disposer de modèles de sources de rayonnement équivalents aux systèmes. En outre, une approche expérimentale de caractérisation de ces sources peut s'avérer efficace et complémentaire dans des situations où la modélisation numérique devient difficile. Dans cet article, nous proposons d'identifier les composantes multipolaires magnétiques équivalentes d'une source de perturbation par une mesure en champ proche de son champ magnétique. Pour cela, le modèle du développement multipolaire est utilisé. En effet, il a démontré sa capacité à synthétiser des sources magnétiques complexes en éléments simples (dipôles, quadripôles...) [1].

Toutefois, la détermination expérimentale des paramètres de ce développement, le multipôle magnétique équivalent, est très sensible aux erreurs de mesure. Plusieurs solutions sont envisagées pour les limiter. Les auteurs de [2] proposent de multiplier les points de mesure (jusqu'à 200). Cette approche donne de bons résultats mais sa mise en œuvre reste complexe et délicate, difficultés induites par les erreurs de mesure liées aux nombreux positionnements de la sonde. Des solutions existent afin de minimiser les nombres de capteurs et, ainsi, de les fixer dans l'espace entourant la source de perturbation [3].

Une autre stratégie consiste à mesurer le flux d'induction magnétique dans de grandes bobines placées autour du système. L'intégration spatiale du champ permet ainsi de

réduire les erreurs de positionnements [4]. Afin de mesurer le premier ordre de la décomposition (le dipôle), la norme CISPR 16-1 ([5] et [6]) utilise trois antennes boucles perpendiculaires entre elles, une par composante dipolaire à identifier. Le système LLA (« Large Loop Antennas ») est présenté sur la Fig.1. De construction simple, ce dispositif de mesure permet rapidement et sans changement de position de la source d'obtenir une image équivalente de son comportement dipolaire magnétique. Néanmoins, afin d'assurer une identification précise de ces composantes, les boucles doivent avoir un grand diamètre (au moins 2 mètres). Le capteur est alors encombrant et loin de la source à caractériser. Le signal est faible et il devient difficile de le discriminer du bruit électromagnétique [7]. Enfin, avec ces dimensions, l'apparition des phénomènes de propagations dans les boucles limite la bande de fréquence du système, qui reste tout de même étendue (de 9 kHz à 30 MHz).

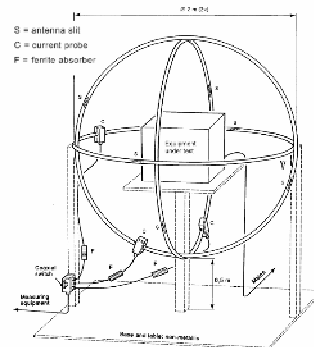


Fig.1 – Système de mesure de la norme CISPR 16-1 : 3 spires de grands diamètres entourant le DST [6].

Dans cet article, nous proposons une synthèse des travaux réalisés dans le cadre de la mesure par intégration en champ magnétique proche pour des applications CEM. Ainsi, deux améliorations de ce système ont pu être apportées : ajouter l'identification des composantes quadripolaires de la source et réduire, à précision égale sur les résultats, les dimensions du capteur. La première amélioration doit permettre d'être plus précis lors de la reconstruction du champ au plus près de la source. La seconde permettrait de faire travailler le capteur jusqu'à 100 MHz, couvrant ainsi les besoins de la CEM rayonnée en électronique de puissance. Le principe de mesure est

similaire à un filtrage spatiale : la forme des bobines proposées leur permet de n'être sensibles qu'à certaines composantes multipolaires du champ. Ainsi, chaque capteur de composante, constitué de plusieurs bobines, permet la mesure de l'une des trois composantes dipolaires du champ ou de l'une des cinq composantes quadripolaires (ce qui correspond aux ordres 1 et 2 de la décomposition), sans être perturbée par les deux ordres suivants (3 et 4).

Des résultats théoriques préliminaires ont été présentés dans [8]. Depuis, une approche rigoureuse et systématique permettant la construction de ces capteurs a été proposée [9]. Bien que donnant des résultats précis par simulation, ce premier jeu de solution restait trop complexe pour envisager la construction d'un capteur. Une simplification sans perte de précision a donné lieu au dessin d'un second jeu de capteur [10]. Sa validation expérimentale est détaillée dans [11].

Après un rappel des différentes étapes permettant la construction des 2 jeux de solution, une validation expérimentale de deux capteurs de composante est exposée dans cet article.

II. DEVELOPPEMENT MULTIPOLAIRE

Le développement multipolaire est un outil classique de représentation du champ électromagnétique. La bande de fréquence visée permet de travailler dans l'approximation quasi statique qui coïncide avec la zone de champ proche des sources étudiées (à 30 MHz, le modèle est valable jusqu'à une distance de 1,6 m de la source). Dans ces conditions, à l'extérieur d'une sphère de validité englobant toutes les sources, le champ d'induction magnétique \mathbf{B} peut être exprimé par l'intermédiaire de son potentiel scalaire magnétique ψ , solution de l'équation de Laplace [1]. Pour chaque fréquence et pour une position donnée de l'objet source dans un repère de coordonnées sphériques, la solution du développement multipolaire s'écrit :

$$\psi(f, r, \theta, \varphi) = \frac{1}{4\pi} \sum_{n=1}^{+\infty} \sum_{m=-n}^{+n} A_{nm}(f) \cdot \frac{1}{r^{n+1}} \cdot S_{nm}(\theta, \varphi) \quad (1)$$

où S_{nm} désigne les fonctions Harmoniques Sphériques Réelles (HSR) d'ordre n et de degré m ; (r, θ, φ) sont les coordonnées sphériques du repère dont l'origine est le centre du développement multipolaire et $A_{nm}(f)$ sont les coefficients de la décomposition, les inconnues que l'on cherche à identifier par la mesure et à définir pour chaque fréquence (dépendance sous-entendue dans la suite). En appliquant le gradient à (1), nous obtenons le développement multipolaire du champ magnétique, valable dans la zone de champ proche :

$$\mathbf{B}(r, \theta, \varphi, f) = -\mu_0 \mathbf{grad}(\Psi(r, \theta, \varphi, f)) \quad (2)$$

$$\mathbf{B}_{nm} = -\frac{\mu_0}{4\pi} A_{nm} \mathbf{grad} \left(\frac{1}{r^{n+1}} \cdot S_{nm}(\theta, \varphi) \right). \quad (3)$$

Les fonctions harmoniques sphériques (FHS) sont définies par :

$$S_{nm}(\theta, \varphi) = \Theta_{nm}(\theta) \Phi_m(\varphi), \quad (4)$$

avec :

$$\Theta_{nm}(\theta) = (-1)^{|m|} \sqrt{\frac{(n-|m|)!}{(n+|m|)!}} P_{n|m|}(\cos(\theta)) \quad (5)$$

$$\Phi_m(\varphi) = \begin{cases} \sqrt{2} \cos(m\varphi) & m > 0 \\ 1 & \text{if } m = 0 \\ \sqrt{2} \sin(|m|\varphi) & m < 0 \end{cases} \quad (6)$$

où P_{nm} sont les polynômes de Legendre associées.

Ce développement est un outil de représentation compact, bien adapté à la structure des sources à l'étude. En effet, il impose, en champ proche, une hiérarchie entre les ordres : pour chaque ordre n , le champ décroît comme $1/r^{-(n+2)}$. Ainsi, une décomposition limitée à l'ordre 2 donne une précision considérée comme suffisante pour les convertisseurs statiques. Il y a alors 8 coefficients à identifier : 3 composantes dipolaires ($n=1$) et 5 quadripolaires ($n=2$).

III. METHODE DE CONSTRUCTION

III.1. Principe de mesure

Comme dit précédemment, le principe de mesure est similaire à un filtrage spatial : la forme des bobines du capteur permet de n'être sensible qu'à une seule composante du champ multipolaire à la fois. On mesure le flux d'induction magnétique à travers de grandes antennes boucles en court-circuit et dessinées à la surface d'une même sphère de mesure S_M (de rayon r_M) entourant l'Équipement Sous Test (EST). D'après la loi de Lenz, le courant induit dans les boucles est proportionnel à ce flux et il est possible d'en faire des combinaisons (somme ou différence).

Il est intéressant de dédier un ensemble de bobines à la détection d'une seule composante \mathbf{B}_{nm} et pas aux autres. Le flux à travers la portion de surface de S_M délimitée par un ensemble de bobines est exprimé par (7) :

$$\begin{aligned} Flux_{nm} &= \iint_{\text{Portions de } S_M} (\mathbf{B}_{nm}(r_M, \theta, \varphi) \cdot \mathbf{n}) ds \\ &= \frac{\mu_0}{4\pi} \frac{(n+1)}{r_M^{n+2}} A_{nm} \iint_{\text{Portions de } S_M} S_{nm}(\theta, \varphi) dS \end{aligned} \quad (7)$$

où \mathbf{n} désigne la normale unitaire sortante de S_M et $Flux_{nm}$ correspond à la somme des flux à travers les bobines dédiées à ce capteur de composante. L'équation (7) montre qu'un tel ensemble de bobines permet la

détermination directe de la composante A_{nm} , approche plus simple et robuste qu'une inversion mathématique indirecte. De plus, on s'aperçoit que la distribution du champ sur la sphère S_M est liée explicitement aux fonctions HSR. Leur étude est ainsi suffisante pour déterminer la forme et la configuration des bobines.

Néanmoins, par ce procédé, la sélection d'une seule composante parmi une infinité n'est pas envisageable. Mais puisque seuls les 2 premiers ordres sont recherchés et que la sphère de mesure est suffisamment éloignée de la source (on prend 2 fois le rayon de la sphère de validité), on considère que seules les composantes jusqu'à l'ordre 4 inclus peuvent perturber cette mesure. Cela semble une hypothèse raisonnable étant donné la structure des sources à caractériser et le fait que les composantes d'ordre 5 décroissent comme $1/r^7$.

Avec la géométrie des boucles du système LLA, on montre que l'identification du dipôle est perturbée par la présence des composantes octopolaires ($n = 3$), entraînant des imprécisions sur les résultats de mesure. La seule solution pour réduire cette signature parasite tout en gardant la simplicité de la forme est d'augmenter le diamètre de la boucle afin de compter sur la décroissance plus rapide de ces composantes (en $1/r^5$) par rapport à celle du premier ordre (en $1/r^3$).

III.2. Premiers jeu de solution

Nous avons déterminé un ensemble de bobines permettant l'identification des composantes des deux premiers ordres en éliminant l'influence des deux ordres supérieurs [9]. Ainsi, un ensemble de 24 bobines a pu être dessiné. Ce jeu est présenté sur la Fig.2. Afin de faciliter leur détermination, les contours sont à angle θ ou φ constant, *i.e.* les conducteurs suivent des méridiens ou des parallèles de la sphère de mesure. Cette contrainte de construction est suggérée par (4), où les fonctions HSR sont à variables séparées.

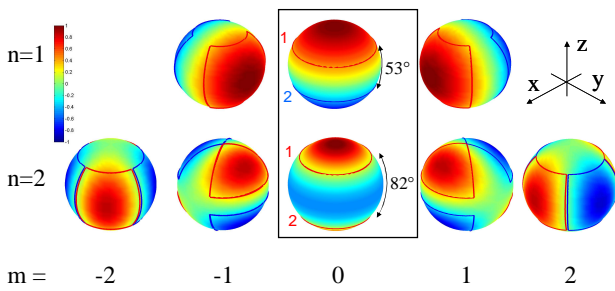


Fig.2 – Premier jeu de solution pour la détermination des 2 premiers ordres. Le flux est compté positivement pour une bobine rouge, négativement pour une bleue. Les fonctions S_{nm} sont projetées sur S_M et codées en couleur.

Finalement, les formes, sphériques pour la plupart, de ces 24 contours sont encore trop complexes pour envisager une réalisation pratique. Même si on se limite à la détermination du seul dipôle, leur construction reste difficile. Une simplification est donc nécessaire.

III.3. Simplification

a - Principe de la simplification

L'objectif est d'apporter une simplification suffisante pour pouvoir envisager la construction d'un capteur. L'idée de base de cette approche s'appuie sur certaines propriétés de rotation des fonctions HSR. Deux exemples les illustrent sur la Fig.3. Ils montrent deux formes de composante d'un même ordre : elles sont identiques mais orientées différemment. Plus généralement, on montre qu'une seule fonction HSR par ordre n est suffisante pour construire toutes les autres, suite à des rotations et compositions. Construites sur ces fonctions, les bobines de détection héritent de ces propriétés. D'après la Fig.2, les contours de détection des composantes A_{10} et A_{20} (encadrés en noir) sont des boucles planes. Ainsi, ils vont constituer la forme de base des nouveaux capteurs de l'ordre 1 et 2. Pour le cas de l'ordre 1, de manière évidente, l'orientation des contours suivant les directions des axes x , y et z permet l'identification complète du dipôle. Cette solution correspond à 3 bobines d'Helmholtz perpendiculaires entre elles [12]. Elle apporte une amélioration par rapport au système LLA car elle permet une complète rejection des composantes octopolaires (ordre 3).

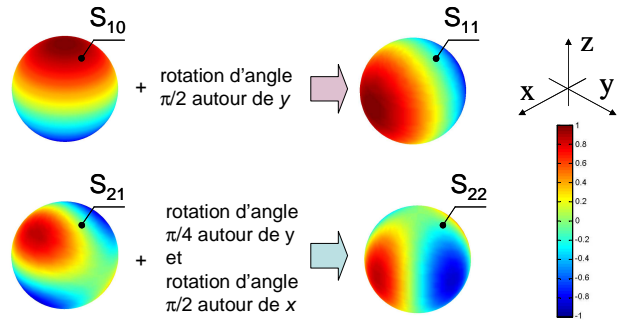


Fig.3 – Propriétés de rotations des fonctions HSR : pour une même ordre n , une seule forme est nécessaire pour la génération de toutes les autres.

Le cas de l'ordre deux est moins immédiat. Pour l'illustrer, l'exemple de la construction du capteur de la composante A_{21} est détaillé.

b - Exemple de construction du capteur de A_{21}

Les différentes étapes permettant la détermination du capteur de A_{21} sont illustrées par la Fig.4. On démontre que la fonction S_{21} est générée par rotation et composition de la fonction S_{20} telle que :

$$S_{21} = \frac{1}{\sqrt{3}} (S_{20}^{\pi/4} - S_{20}^{-\pi/4}) \quad (8)$$

où $S_{20}^{\pi/4}$ représente la fonction S_{20} tournée d'un angle de $\pi/4$ autour de l'axe y . D'après (8), le capteur de la composante A_{21} est construit à partir du capteur de A_{20} à l'aide de deux rotations et d'une composition (Fig.4).

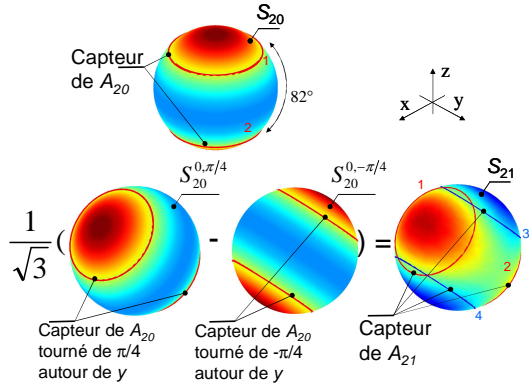


Fig.4 – Le capteur de A_{21} utilise la topologie de celui de A_{20} à l'aide de rotation et de combinaisons de flux.

c - Second jeu de capteurs

L'ensemble des contours simplifiés est présenté sur la Fig.5 [10]. Par rapport à la première version, toutes les bobines de détection sont maintenant planes. Les trois capteurs pour $n = 1$ sont identiques à une rotation près. Pour $n = 2$, les 4 capteurs à double paire de spires sont identiques à une rotation près ; les spires du capteur de A_{20} sont, en plus, géométriquement identiques à chacune des paires de spires des capteurs à double paire. En outre, entre les deux jeux, la capacité de filtrage est conservée sans aucune perte de précision sur l'identification. Néanmoins, le nombre total de bobines n'a pas été réduit.

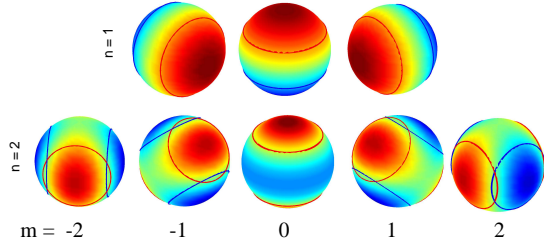


Fig.5 – Second jeu de capteurs.

Les relations entre les flux mesurés et les composantes A_{nm} sont données par :

$$\left\{ \begin{array}{l} A_{1m} = \frac{10^8 r_M}{32\pi} Flux_{1m} \\ A_{20} = \frac{6125 \cdot 10^4 r_M^2}{3\pi\sqrt{21}} Flux_{20} \\ A_{2m} = \frac{6125 \cdot 10^4 r_M^2}{3\pi\sqrt{21}} \left(\frac{1}{\sqrt{3}} \right) Flux_{2m} \text{ pour } m \neq 0 \end{array} \right. \quad (9)$$

où $Flux_{nm}$ correspond au flux total mesuré par les bobines du capteur de la composante A_{nm} . Par exemple, pour le capteur de la composante A_{21} , d'après la Fig.4, il s'écrit comme :

$$Flux_{21} = flux_1 + flux_2 - flux_3 - flux_4 \quad (10)$$

où $flux_i$ correspond au flux mesuré à travers la bobine i sur la Fig.4.

IV. VALIDATION EXPERIMENTALE

L'expérimentation se focalise sur les capteurs des composantes A_{10} et A_{20} . Elles correspondent aux composantes d'axe z du dipôle et quadripôle (contours encadrés sur la Fig.2). Ainsi, le prototype, tout en restant simple de réalisation, permet de montrer la capacité de filtrage et le gain de précision vis-à-vis du système normatif. Il est présenté sur la Fig.6. Toutes les bobines sont dessinées sur une sphère de mesure de rayon 0,225 m.

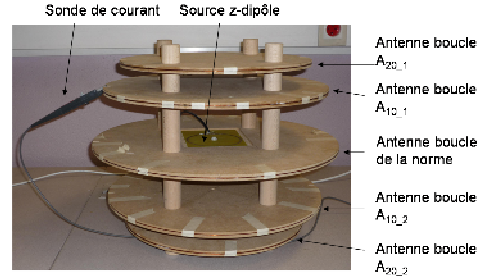


Fig.6 – Le prototype de validation expérimentale.

a - Présentation du prototype

Deux techniques de réalisation des antennes boucles sont possibles : soit en court-circuit avec une mesure du courant à l'aide d'une sonde, soit en insérant une impédance dans la boucle et en mesurant la chute de tension à ses bornes. Comme pour le cas du système LLA, la première a été retenue, offrant une réponse plate sur toute la bande de fréquence (9 kHz-30 MHz). Néanmoins, cette solution conduit à d'autres difficultés. L'inductance mutuelle entre les antennes boucles ne peut pas être négligée, si bien que la mesure du flux doit se faire boucle par boucle. Le courant est mesuré à l'aide d'une sonde de courant usuelle (P6022 Tektronix) connecté à un oscilloscope numérique.

En supplément des 4 antennes boucles désignées, une autre, placée sur le plan d'équateur de la sphère de mesure (le même plan que la source), est construite. C'est une homothétie de la boucle d'axe z du système LLA, permettant de comparer les différentes solutions.

Les expressions entre les flux et les coefficients A_{nm} sont données par (9). Pour la boucle sur l'équateur, à l'aide de (7), et pour le cas d'une source z -dipolaire, on obtient :

$$A_{10} = 3.58 \cdot 10^5 Flux_{LLA} \quad (11)$$

b - Calibration du prototype

La relation entre le flux et le courant mesuré est nécessaire pour obtenir le coefficient A_{nm} . La calibration du capteur revient donc à déterminer cette fonction de transfert (FT). Deux approches sont proposées. La première consiste à modéliser l'antenne boucle à l'aide d'un modèle circuit $R-L$, sur la Fig.7. Le modèle prend en compte l'effet de peau. Ce niveau de modélisation est suffisant pour caractériser le comportement de la boucle dans la bande de fréquence 9 kHz-30 MHz.

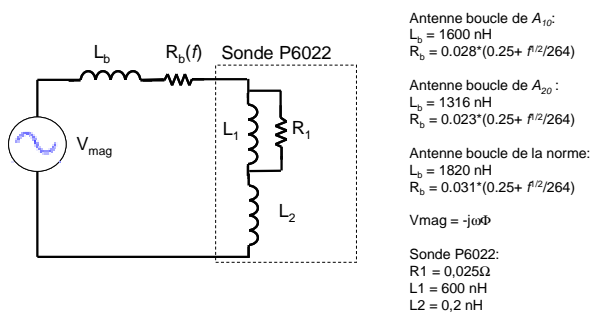


Fig.7 – Circuit équivalent de l’antenne boucle.

La seconde approche s’appuie sur la mesure d’une source dont le rayonnement magnétique est bien connu : le z-dipôle magnétique. Il est réalisé à l’aide d’une boucle de courant de 10 cm de diamètre. Les dimensions sont choisies de telle sorte que son comportement puisse être assimilé à son moment dipolaire (produit de sa surface par le courant). La calibration doit être menée pour chaque antenne boucle. Les résultats des deux approches sont donnés sur la Fig.8 où l’on note la bonne concordance des réponses entre 10 kHz et 10 MHz. La différence dans la partie haute du spectre provient, en partie, de la perte d’efficacité du blindage des sondes de courant. Au signal correspondant au courant mesuré s’ajoute une perturbation provenant directement d’un couplage entre le champ magnétique et le circuit interne dans la tête de la sonde. Une mesure différentielle permet de résoudre ce problème : une sonde à vide, placée à cote de celle d’origine ne mesure que la perturbation et, à l’aide de l’oscilloscope, on peut la soustraire du signal de mesure perturbé. On voit sur la Fig.8 que le problème n’est, finalement, compensé qu’en partie. Cela provient du fait que la limite du modèle est atteinte et que d’autres composantes du champ magnétique (celles correspondant au mode lié à la propagation) commencent à agir sur le capteur. Nous travaillons actuellement sur un modèle prenant en compte ces aspects [13].

La validation expérimentale, exposée dans la suite, a été faite à une fréquence de 1 MHz et avec le facteur d’antenne mesuré.

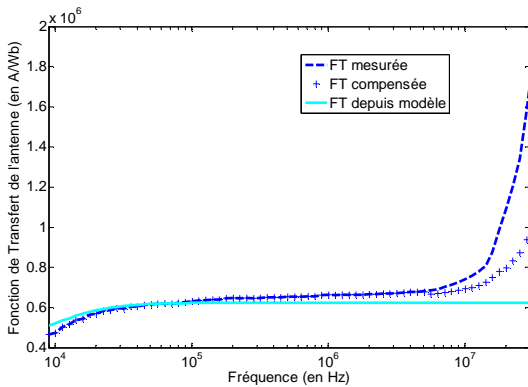


Fig.8 – Fonction de Transfert d’une antenne boucle de A_{10} .

c - Résultats de mesure

Filtrage spatial.

Les résultats de la validation expérimentale sont regroupés dans le Table 1. Il s’agit d’une part de vérifier la bonne identification d’une source z-dipolaire et z-quadrupolaire (deux boucles parcourus par des courants en opposition de phase) par les capteurs associés et, d’autre part, de quantifier la rejection opérée par les antennes boucles non concernées. Toutes les identifications donnent de bons résultats, avec une précision sur les valeurs inférieure à 3 %. La rejection est d’environ 80 dB pour la source d’ordre 2 sur le capteur d’ordre 1. Elle est un peu moins bonne (environ 30 dB) mais reste convenable dans l’autre sens. Cela vient du fait que le courant mesuré est plus proche du seuil de sensibilité de l’oscilloscope, induisant une perte de précision sur la mesure.

	z-dipôle (mA.m ²)		z-quadrupôle (mA.m ³)	
	Attendues	Mesurées	Attendues	Mesurées
Capteur de A_{10}	7.854	7.955	/	-0.025
Capteur LLA	7.854	7.854	/	0.030
Capteur de A_{20}	/	9.2·10 ⁻⁴	0.732	0.753

Table 1 – Résultats l’identification pour deux sources différentes placées au centre du système.

Néanmoins, ce protocole ne correspond pas à une situation réelle car toutes les sources sont au centre de la sphère de validité. Or, le décentrage du dipôle induit des composantes d’ordre supérieur dans le champ qu’il génère, mais sans modifier la valeur de sa composante dipolaire. Pour discuter de cette situation, la section suivante examine et compare la robuste entre la solution normative et notre proposition pour un dipôle-source décentré.

Robustesse.

Seul le cas de la source z-dipolaire est abordé dans cette étude. Cinq positions différentes de la boucle sont étudiées : une au centre et deux décalages de 30 cm sur les axes x et z (au plus, la source est au contact de la sphère de validité). Les résultats du décalage sur l’axe z sont présentés sur la Fig.9. Notre capteur de A_{10} présente un biais de mesure pour toutes les positions (< 2 %), lié à un problème de calibration que nous tentons de corriger. Mais l’erreur sur l’identification de la composante A_{10} n’évolue pas, contrairement au résultat donné par le système LLA qui peut dépasser les 10 %. Cette erreur provient de la contribution parasite de l’ordre 3 dans le développement multipolaire, contribution proportionnelle à la valeur du décentrage. L’expérience montre bien la capacité de filtrage accrue de notre solution qui donne une valeur stable sur le z-dipôle quelque soit sa position dans la sphère de validité.

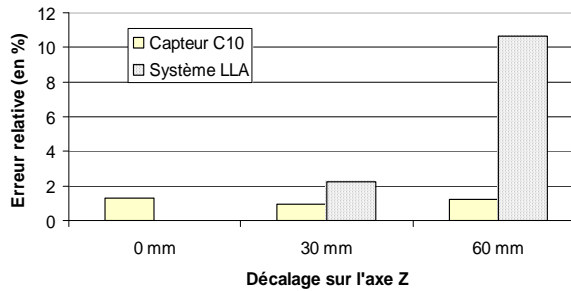


Fig.9 – Comparaison des performances des capteurs sur l'identification du z-dipôle : erreur relative à la valeur théorique du dipôle pour différents décalages de la source selon l'axe z.

V. CONCLUSION ET PERSPECTIVES

Cet article présente un nouveau système de mesure permettant l'identification d'une source équivalente à un convertisseur statique. Il fournit les coefficients du développement multipolaire magnétique (le multipôle magnétique équivalent) jusqu'à l'ordre 2 (8 composantes). En comparaison de la solution normative existante, nous avons apporté deux types d'améliorations. Tout d'abord, il y a une meilleure capacité de filtrage des sources de l'ordre 1. A précision d'identification égale avec la solution normative, cela permet de réduire considérablement la taille du capteur (d'un facteur 3 environ). Il est alors envisageable d'étendre la bande de travail jusqu'à la centaine de mégaHertz. D'autre part, le capteur donne la possibilité d'identifier également les composantes quadripolaires du multipôle avec les mêmes capacités de rejection des perturbations (le capteur d'ordre 1 rejette l'ordre 3, celui d'ordre 2, les perturbations d'ordre 4 ; la géométrie des capteurs les rend insensibles à l'ordre immédiatement supérieur).

La construction d'un premier prototype a permis de valider l'approche et de démontrer la pertinence de ces améliorations.

Nous travaillons actuellement sur plusieurs axes en parallèle. D'un côté, nous construisons une version à double impédance des antennes boucles, à l'instar de [13]. Cette solution permet d'une part de limiter l'effet de couplage entre les boucles, offrant ainsi la possibilité d'une acquisition en parallèle des flux sur les composantes d'ordre 1. D'autre part, elle permet de discriminer le courant dans les boucles issu d'un couplage avec le champ magnétique créé par la source et d'un autre provenant d'une source de nature électrique (comportement de la source ou même d'une perturbation extérieure). D'un autre côté, nous visons la réalisation d'une version complète d'identification de l'ordre 1 (3 bobines d'Helmholtz perpendiculaires) et de la tester avec une source réelle et complexe de type convertisseur statique.

Une autre application vise à proposer des bibliothèques de multipôles équivalents de composants passifs et discrets des convertisseurs statiques. Une approche

manipulant ces multipôles permet de modéliser les mutuelles inductives entre ces éléments, comme les constituants du filtre CEM à l'entrée des convertisseurs [14]. L'outil pourrait alors être utilisé lors d'un prototypage virtuel en donnant une estimation rapide de ces couplages et en proposant une optimisation de leur positionnement sur le circuit.

REFERENCES

- [1] J.D. Jackson, "Classical Electrodynamics," 3rd ed., 1998, pp.407-456
- [2] J.P. Keradec, J. Lorange, J.-L. Schanen, B. Cogitore, T. Creuzet, C. Brun, "Nano-teslameter for characterization of the fields emitted and received by wound electronic components," Proceedings of IEEE IMTC, vol.1, pp. 124-129, May 2003.
- [3] L.-L. Rouve, L. Schmerber, O. Chadebec and A. Foggia., "Optimal magnetic sensor location for spherical harmonic identification applied to radiated electrical devices," IEEE Transactions on. Magnetics, Vol. 42, 4, pp. 1167-1170, April 2006.
- [4] A.V. Kildishev, S.A. Volokhov, J.D. Saltykov, "Measurement of the spacecraft main magnetic parameters," Proceedings of IEEE Autotestcon, p. 669-675, 1997.
- [5] J.R. Bergervoet and H. Van Veen, "A large-loop antenna for magnetic field measurements," Proceedings of Zurich International Symposium on EMC, pp 29-34, 1989.
- [6] Standard CISPR 16-1, part P, pp. 230-237 and 396-409, 2002.
- [7] M. Savi, T.Z. Gireli., F.A. Tirich, C.A.F. Sartori, "Developing a Van Veen & Bergervoet Antenna," Symposium on EMC. Vol. 2, pp 717- 720, 2004.
- [8] B. Vincent, O. Chadebec, J.-L. Schanen « Capteurs de composantes multipolaires pour une caractérisation en champ proche, » CEM 08, 20-23 mai, Paris (France), 2008.
- [9] B. Vincent, O. Chadebec, J.-L. Schanen, C.A.F. Sartori, L. Krähenbühl, R. Perrussel, K. Berger, "New robust coil sensors for near field characterization," Journal of Microwaves, Optoelectronics and Electromagnetic Applications, vol. 8, p. 64S-77S, June 2009.
- [10] B. Vincent, O. Chadebec, J.-L. Schanen, K. Berger, R. Perrussel, L. Krähenbühl, "Identification of equivalent multipolar electromagnetic sources by spatial filtering," COMPUMAG '09 – Special Issue of IEEE Trans. on Magnetics. Accepté (à paraître).
- [11] B. Vincent, O. Chadebec, J.-L. Schanen, K. Berger, "Loop antennas for Near Field Multipolar Expansion Identification: First Experimental Validations," ICONIC 2009 – Special Issue of IEEE TIM. Accepté (à paraître).

- [12] W. A. Pasmooij, "A 'Helmholtz' large loop antenna system for improved magnetic field measurements", Proceedings of EMC conference, p. 143-148, 1992.
- [13] D. A. Hill et M. Kanda, *The Measurement Instrumentation and Sensor Handbook*, CRC Press LLC, 1999.
- [14] S. Zangui, K. Berger, E. Clavel, R. Perrussel, C. Vollaire, « Modélisation des couplages en champ proche des composants de filtres CEM, » Actes de colloque CEM2010, Limoges (France), 7-9 avril 2010.