



HAL
open science

MODELISATION DE LA CONNECTIQUE D'UN SATELITTE PAR LA METHODE MTL

Son Tran Than, Edith Clavel, Cécile Fiachetti

► **To cite this version:**

Son Tran Than, Edith Clavel, Cécile Fiachetti. MODELISATION DE LA CONNECTIQUE D'UN SATELITTE PAR LA METHODE MTL. Compatibilité Electromagnétique (CEM) 2010, Apr 2010, Limoges, France. ⟨hal-00472564⟩

HAL Id: hal-00472564

<https://hal.science/hal-00472564v1>

Submitted on 12 Apr 2010

HAL is a multi-disciplinary open access archive for the deposit and dissemination of scientific research documents, whether they are published or not. The documents may come from teaching and research institutions in France or abroad, or from public or private research centers.

L'archive ouverte pluridisciplinaire **HAL**, est destinée au dépôt et à la diffusion de documents scientifiques de niveau recherche, publiés ou non, émanant des établissements d'enseignement et de recherche français ou étrangers, des laboratoires publics ou privés.



HAL Authorization

MODELISATION DE LA CONNECTIQUE D'UN SATELLITE PAR LA METHODE MTL

S. Than Tran* - E. Clavel* – C. Fiachetti**

(*) : G2elab, BP 46, 38402 saint Martin d'hères, France, Edith.Clavel@g2elab.grenoble-inp.fr

(**) : CNES, 18, Av. Edouard Belin, 31055 Toulouse, Cecile.Fiachetti@cnes.fr

Résumé. La problématique étudiée dans cet article concerne la modélisation du câblage à l'intérieur d'une structure de type satellite. La configuration d'un câble reliant deux dispositifs au-dessus d'un plan de masse non parfait est résolue grâce à la méthode MTL (Multiconductor Transmission Line). Elle sera le point de départ pour aboutir à la modélisation plus générale de la connectique entre plusieurs boîtiers électroniques proposée dans cet article. Une validation expérimentale permettra de montrer la pertinence de la méthode qui se veut généralisable à des configurations de plus en plus complexes. Une étude paramétrique peut alors être entreprise afin d'évaluer l'influence de grandeurs géométriques ou du maillage de la structure étudiée.

I. INTRODUCTION

Les satellites sont des structures évidemment très complexes dans lesquelles cohabitent dans un volume restreint de nombreux boîtiers électroniques connectés entre eux à l'aide de faisceaux de câbles. Cette cohabitation nécessite l'emploi de câbles particuliers ainsi que de dispositifs de blindage afin que les signaux qui transitent ainsi que les fonctionnalités des différents boîtiers ne soient pas perturbés. L'inconvénient de tels dispositifs est qu'ils sont coûteux et augmentent la masse embarquée à bord. Aussi afin de limiter leur utilisation, une étude plus poussée des perturbations électromagnétiques au sein des dispositifs doit être effectuée dès la phase de conception.

Dans [1], l'utilisation de la méthode MTL pour des structures simples a montré son efficacité.

En effet, il est clair que le modèle le plus simple à utiliser pour de tels dispositifs est un modèle électrique. La méthode MTL réside dans l'évaluation d'un schéma électrique à constantes réparties. D'autres méthodes recherchent un schéma électrique à constantes localisées. On peut citer parmi elles la méthode PEEC (Partial Element Equivalent Circuit) ou la méthode rPEEC (retarded PEEC) [2].

La méthode PEEC est très performante pour les basses fréquences. Mais dès que la fréquence augmente, elle ne permet pas de prendre en compte la propagation des signaux le long des conducteurs. Une solution pour contourner cet inconvénient est de mailler la longueur des conducteurs et d'utiliser la méthode rPEEC en compliquant de ce fait le schéma électrique qui devient plus dense pour prendre en compte ce phénomène.

Voilà pourquoi notre choix s'est porté sur la méthode MTL.

Dans cet article, on se propose de modéliser des dispositifs de câblage plus complexes. Dans la section II, un bref rappel de la méthode employée pour évaluer les caractéristiques électriques de la connexion entre deux boîtiers est rappelée. Le paragraphe III est consacré à la généralisation de cette méthode aux connexions entre plusieurs boîtiers et à sa validation expérimentale sur un cas d'étude. Dans la section IV, une étude paramétrique utilisant la méthode développée sera entreprise sur des grandeurs géométriques ou des données du maillage.

II. CAS DE DEUX BOITIERS

Lorsqu'il s'agit de modéliser les caractéristiques électriques de câbles reliant des dispositifs au-dessus d'un plan de masse parfait, la méthode des lignes de transmission est bien adaptée. Si le plan de masse n'est plus parfait, on peut alors proposer une adaptation de cette méthode. Des travaux antérieurs [1,3] ont montré la possibilité de modéliser la connexion entre deux boîtiers électroniques à l'aide de la méthode MTL développée par A. E. Ruelhi [4]. D'une manière générale ces derniers sont proches des parois du satellite qui sont conductrices mais ne peuvent pas toujours être considérées comme des plans de masse parfaits.

Dans l'application de la méthode MTL, la configuration étudiée est celle proposée Fig.1., où le plan de masse est maillé dans sa section en n conducteurs élémentaires, le courant unidirectionnel dans ces subdivisions se referme par le câble qui relie les deux boîtiers.

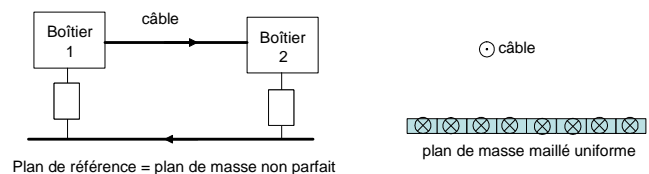


Fig.1 – Configuration générale pour deux boîtiers.

Le câble peut alors être considéré comme la référence et l'on caractérise alors les éléments parasites des n boucles de courant formées par le câble et chaque subdivision du plan de masse. En calculant les différents flux, on peut alors remplir les matrices de taille nxn suivantes :

- $[R]$: matrice diagonale des résistances,
- $[M]$: matrice contenant les inductances des différentes boucles sur la diagonale et les mutuelles inductances entre elles ailleurs,
- $[C]$: matrice des capacités déduite de la relation $[M][C] = \mu\epsilon$.

De l'équation précédente on en déduit l'importance de bien caractériser les matériaux mis en jeu dans les dispositifs. L'hypothèse appliquée est de les considérer homogène. Ceci nécessite donc d'évaluer parfois des permittivités équivalentes.

Les équations qui régissent les calculs sont les équations des télégraphistes dans lesquelles on définit :

- $\mathbf{V}(z)$: le vecteur des potentiels à la position z le long des conducteurs, de taille n ,
- $\mathbf{I}(z)$: le vecteur des courants dans les conducteurs élémentaires à la position z , de taille n ,
- $[\mathbf{Z}] = [\mathbf{R}] + \mathbf{j} \omega [\mathbf{M}]$: la matrice impédance à la pulsation ω , de taille $n \times n$,
- $[\mathbf{Y}] = \mathbf{j} \omega [\mathbf{C}]$: la matrice admittance à la pulsation ω , de taille $n \times n$.

Avec les matrices $[\mathbf{T}]$ et $[\mathbf{T}']$ qui permettent de découpler les inconnues on exprime alors la matrice $[\gamma^2]$, matrice diagonale dont le terme général est le carré de la constante de propagation de chaque ligne couplée.

On définit alors la matrice des impédances caractéristiques du système par (1).

$$[\mathbf{Z}_c] = [\mathbf{Y}]^{-1}[\mathbf{T}][\gamma][\mathbf{T}]^{-1} \quad (1)$$

Ici, la structure étudiée impose la charge et la source dont les caractéristiques électriques sont celles des boîtiers électroniques connectés.

La particularité de ce problème est que les n lignes couplées appartiennent au plan de masse et sont donc associées en parallèle aux extrémités sur les mêmes impédances de source (Z_s) et de charge (Z_l).

Pour les positions $z = 0$ et $z = l$ (longueur de la ligne), on peut alors exprimer les potentiels et courants, sachant que les potentiels $V(0)$ et $V(l)$ sont les mêmes quelle que soit la ligne couplée considérée et que le courant total alimente la charge. L'impédance ramenée de l'ensemble, vue côté source peut alors être évaluée, quelle que soit l'impédance de charge.

Tout ceci a été automatisé dans un code de calcul (IncaCnes) connecté aux outils de modélisation du CNES pour être appliqué sur des dispositifs réels et comparé à des mesures sur un banc expérimental (Fig. 2).

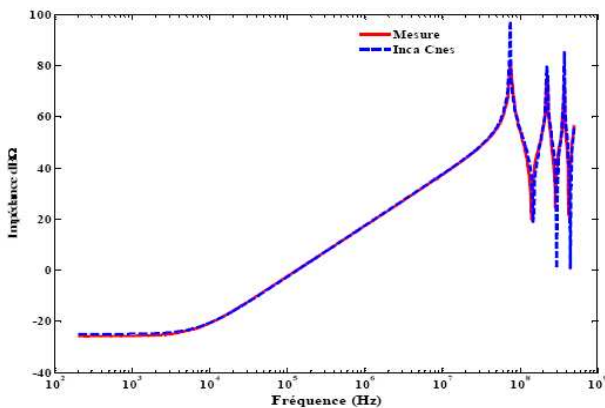


Fig.2 – Comparaison calcul - mesures sur un dispositif sur un câble réel.

III. CAS DE PLUSIEURS BOITIERS

III.1. Introduction

Le problème que l'on cherche à modéliser ici est la généralisation du cas précédent. En effet, dans un satellite, on trouve plusieurs boîtiers électroniques connectés entre eux.

Etant donné l'application visée, les différentes configurations de câblages étudiées feront apparaître des portions de connexions parallèles ou perpendiculaires. En effet, la solution technique retenue pour « faire passer » les faisceaux de câbles est de les faire « courir » le long des parois du satellite qui ne peuvent pas être considérées comme de parfaits plans de masse.

Notre démarche consiste à progressivement compliquer la structure modélisée.

Nous allons dans un premier temps nous focaliser sur le cas de câbles de même longueur, parallèles, au dessus d'un plan de masse non parfait, sachant que le cas de portions perpendiculaires sera traité ultérieurement en appliquant le même procédé.

III.2. Théorie

Dans ce cas là, étant donné qu'il y a plusieurs câbles, se pose alors la question de la référence dans le choix des boucles de courants pour appliquer la méthode précédente.

En fait, dans le cas général de n câbles au-dessus d'un plan de masse non parfait maillé en m conducteurs élémentaires, on dispose de deux manières différentes de dénombrer les boucles de courants :

- **n fois m boucles** : chaque câble réalise m boucles de courants avec les subdivisions du plan de masse,
- **$(n + m)$ conducteurs** : chaque câble réalise alors avec les autres conducteurs du dispositif $n+m-1$ boucles de courant.

C'est la première approche qui est présentée ici, celle-ci se rapprochant plus de l'esprit de la méthode présentée dans la section II.

La méthode va donc consister à remplir des « supermatrices » constituées de $n \times n$ matrices de taille $m \times m$. On va utiliser les indices présentés sur la Fig. 3 : deux câbles i et j formant des boucles avec les subdivisions l et k du plan de masse.

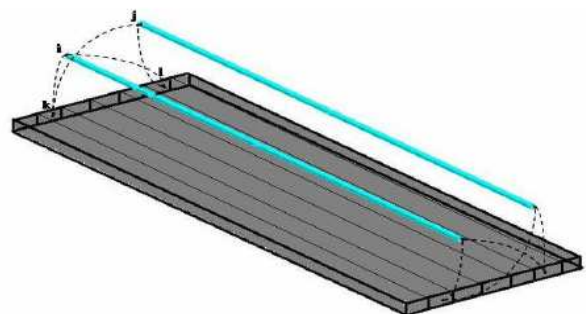


Fig.3 – Configuration générale pour deux câbles.

Les matrices se trouvant sur la diagonale correspondent au cas où l'on cherche le modèle d'un câble au-dessus du plan de masse (matrices $[R_i]$ et $[M_i]$). On les calcule comme présenté dans la section II.

En revanche, la détermination des parties extra diagonales reste à développer.

Ces matrices correspondent au cas présenté sur la Fig.3 pour lequel le conducteur i est alimenté et le courant se referme par la subdivision k et on s'intéresse à la surface créée par le conducteur j avec la subdivision l .

- **Pour la partie résistance**, il s'agit d'identifier la résistance parcourue par le courant. C'est en fait uniquement la partie résistive de la subdivision du plan de masse parcourue par le courant, donc commune aux deux boucles.
- **Pour la partie inductive**, il s'agit d'exprimer le flux créé par l'ensemble (conducteur i + subdivision k) et capté par l'ensemble (conducteur j + subdivision l). Ceci a conduit à développer de nouvelles formulations, paramétrables avec les données géométriques du problème.
- **Pour la partie capacitive**, on conserve la relation déjà utilisée avec la matrice inductive et définie dans la section II.

Une fois ces « super-matrices » remplies, la méthode de résolution reste identique à celle présentée dans la section II. On est alors amené à écrire les équations de circuit côté charges et côté source qui permettent de réduire l'ordre du système matriciel et de déduire donc les impédances et couplages entre câbles.

Cette démarche a tout d'abord été programmée dans un logiciel de calcul formel pour validation puis codée en java afin de se coupler proprement avec les outils de modélisation du CNES.

Etant donné que l'approche proposée est complètement généralisable, des études paramétriques ont pu être menées. Non seulement l'influence de certains paramètres géométriques des dispositifs a été étudiée mais aussi la manière avec laquelle mailler le plan de masse, c'est l'objet de la section IV d'en présenter quelques-unes.

III.3. Mise en oeuvre

La méthodologie présentée précédemment a été mise en oeuvre tout d'abord dans un logiciel mathématique qui permet la manipulation aisée des matrices.

Ensuite, une fois les formulations et la démarche validés, un outil dédié pour l'application du CNES et se couplant avec les outils du CNES a été développé.

III.4. Validation expérimentale

a - Structure

Sur la Fig. 4 est présenté le dispositif de mesures utilisé. A leurs extrémités les câbles sont maintenus en position par l'intermédiaire d'équerres qui seront préalablement caractérisées afin que leur comportement soit pris en

compte dans le modèle [5]. Les grandeurs que l'on va comparer seront les impédances des câbles ainsi que les couplages entre eux.

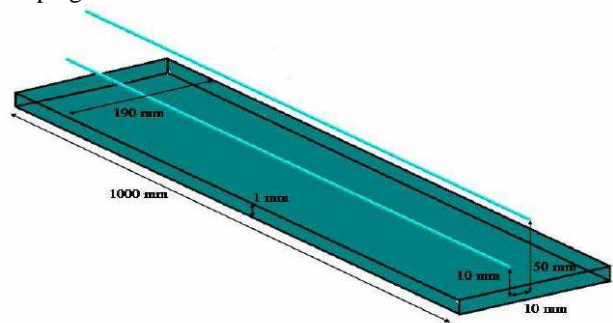


Fig.4 – Configuration générale pour deux câbles.

b - Résultats

Les mesures effectuées ont été comparées au calcul. La Fig. 5 présente les impédances des câbles (Z_{11} et Z_{22}) et la Fig. 6 la mutuelle inductance entre eux lorsque les charges sont des courts-circuits.

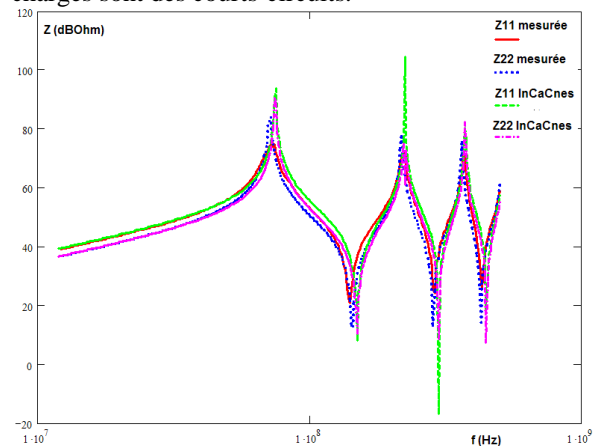


Fig.5 – Impédances des câbles sur court-circuit – comparaison simulation / mesures.

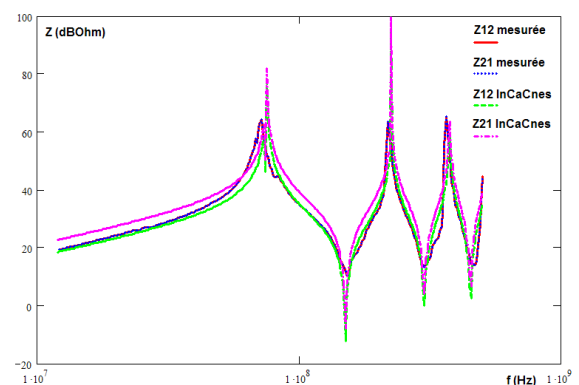


Fig.6 Mutuelle impédance des câbles sur court-circuit – comparaison simulation / mesures.

Une bonne concordance est observée et nous conforte dans l'approche de modélisation adoptée. Etant donné que le plan de masse n'est pas infini et que les câbles ne sont pas à la même distance du plan de masse, il est donc

normal que l'impédance des câbles ne soient pas la même.

Des conclusions analogues peuvent être données lorsque les charges sont en circuit ouvert (Fig. 7 et Fig. 8).

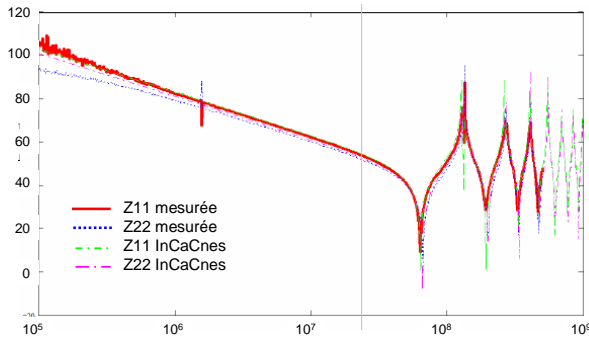


Fig.7 Impédance des câbles sur circuit ouvert – comparaison simulation / mesures.

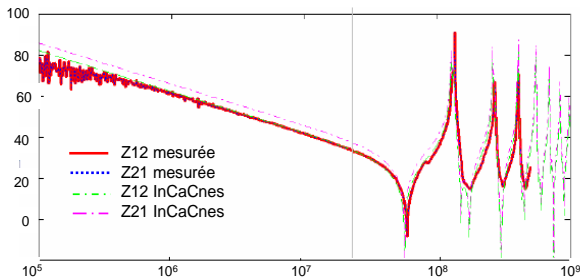


Fig.8 Mutuelle impédance des câbles sur circuit ouvert – comparaison simulation / mesures.

IV. ETUDES PARAMETRIQUES

L'avantage de la méthode de modélisation proposée est que les formules utilisées sont analytiques et que tous les calculs matriciels sont automatisables. De ce fait une étude paramétrique peut être entreprise et permet ainsi de guider le concepteur vers des configurations géométriques meilleures selon des critères bien définis.

IV.1. Influence du maillage

La prise en compte du plan de masse non parfait nécessite un maillage de ce dernier.

Afin de limiter les temps de calcul, ce maillage peut être optimisé. Il dépend bien sûr de la fréquence mais pas seulement.

En effet, nous savons que d'une manière générale, le courant dans un conducteur se répartit vers la surface lorsque la fréquence augmente, c'est l'effet de peau. Aussi il est légitime de concentrer les subdivisions sur les bords des conducteurs afin de bien modéliser ce phénomène.

Pour cette étude, nous avons repris le cas des deux câbles au-dessus d'un plan de masse non parfait maillé. Tout d'abord un maillage relativement dense uniforme a été effectué. Ce sont les résultats présentés sur les Fig. 7 et Fig. 8 qui serviront donc de référence.

Par la suite, un maillage géométrique avec un facteur de concentration k ($k=1.6$) a été utilisé (Fig. 9).

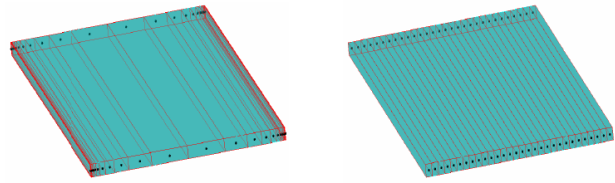


Fig.9 Deux stratégies de maillage du plan : géométrique ($k = 1.6$) ou uniforme.

Les résultats obtenus sur la mutuelle inductance entre les deux boucles avec ce maillage sont présentés sur Fig. 10.

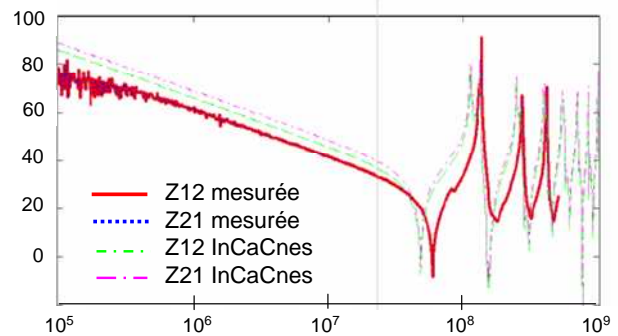


Fig.10 Mutuelle inductance avec un maillage géométrique ($k = 1.6$).

On remarque des différences entre la mesure et la modélisation qui nous montrent donc que l'effet de proximité entre les subdivisions et le câble joue un rôle. L'effet d'ombre du câble sur le plan de masse reste présent même à haute fréquence et conduit donc à mailler finement la partie du plan sous le câble.

Au vu de ces résultats, on peut alors, pour des plans de masse de grandes dimensions se poser la question de la prise en compte de la totalité de la largeur du plan dans la modélisation [6].

IV.2. Influence de la distance avec le plan de masse

En utilisant un maillage suffisant, l'influence de la hauteur des câbles l'un par rapport à l'autre a pu être étudiée. Dans cette partie, un conducteur est fixe et la position de l'autre par rapport au plan de masse (h_2) évolue.

Les résultats sont résumés sur Fig. 11 et sont conformes aux prévisions, à savoir, plus le conducteur s'éloigne du plan de masse, plus son impédance augmente car la surface de la boucle de courant considérée augmente avec la hauteur. Ceci est donc aisément mis en évidence avec la méthode de modélisation utilisée. Ceci a également été mis en évidence grâce à des mesures.

Une seconde série de calculs a été effectuée en mettant les deux conducteurs à la même hauteur par rapport au plan de masse mais en les éloignant l'un de l'autre.

Ainsi dans ce cas, l'impédance du conducteur ne varie pas. Seule la mutuelle impédance entre les conducteurs évolue comme le montre Fig. 12. Là encore, le résultat est bien connu mais permet de montrer la validité du modèle

utilisé. Plus les conducteurs sont loin l'un de l'autre, plus la mutuelle impédance est faible car ils s'influencent moins.

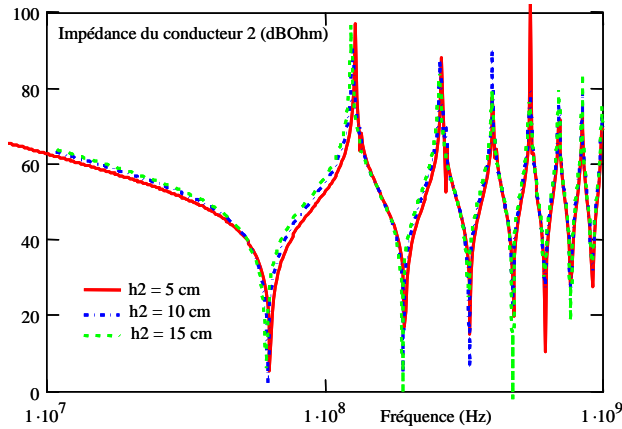


Fig.11 Influence de la hauteur du câble par rapport au plan de masse.

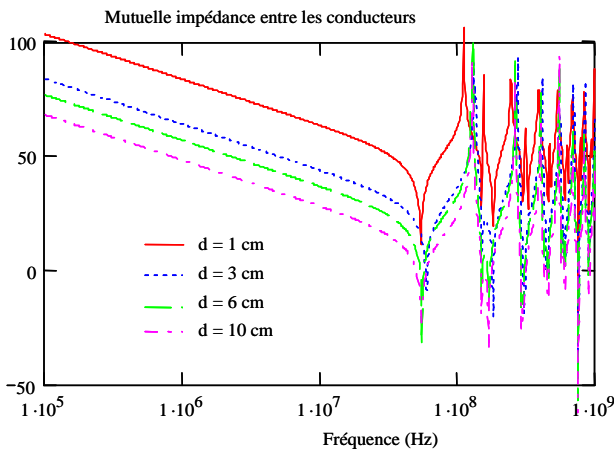


Fig.12 Influence de la distance entre les câbles

IV.3. Influence de la longueur des câbles

De la même manière, il est possible de faire varier la longueur des câbles.

Etant donné que nous les relient sur les mêmes équarres, les deux câbles ont la même longueur. Une étude en cours s'intéresse à la modélisation générique de câbles de longueurs différentes en utilisant toujours la même approche de détection des boucles de courant mises en jeu et d'évaluation des flux à travers les boucles ainsi identifiées.

Le modèle développé étant un modèle à constantes réparties, la longueur des câbles, si elle est la même, n'est pas un paramètre influant sur l'impédance ramenée à une extrémité de la ligne. En revanche cette étude nous a montré que le code développé pouvait prendre en compte ce paramètre.

V. CONCLUSIONS ET PERSPECTIVES

Cet article présente la généralisation de la méthode MTL pour la modélisation des éléments parasites de plusieurs câbles permettant de relier des boîtiers électroniques sur un plan de masse non parfait.

Un dispositif expérimental a permis de montrer la validité de l'approche proposée. Différentes configurations géométriques et électriques ont été envisagées et les comparaisons entre théorie et mesures ont été concluantes.

La méthode de modélisation proposée reposant sur des formulations analytiques, une étude paramétrique sur la géométrie et le maillage est proposée. Ainsi une présélection de configurations géométriques pourra permettre de réduire les coûts de conception en limitant le nombre de prototypes.

Une extension de cette approche de modélisation est en cours pour permettre de généraliser les géométries de câbles et ne plus être limité aux câbles droits. Les premiers résultats sont encourageants et la méthode employée consiste à découper le problème en portions pour lesquelles on pourra appliquer la méthode présentée dans cet article et que l'on pourra supposer non couplées magnétiquement.

REFERENCES

- [1] E. Clavel, J-L. Schanen, J. Roudet, "A Multiconductor Transmission Line Method to Study non-perfect Ground Planes", IEEE - EMC'99, Zurich, Fév. 1999, pp 437 - 440
- [2] E. Clavel, J-L. Schanen, J. Roudet, M. Youssef, « Comparaison des méthodes PEEC, rPEEC et TLM - Application à la ligne microruban », CEM'2004, Toulouse, 16-18 Mars 2004
- [3] E. Clavel, J. Roudet, J-L. Schanen, J. Panh, J-P. Catani, "Conducteurs non parfaits et haute fréquence : Prise en compte de ces deux facteurs dans la modélisation électrique de structures", CEM'2000, Clermont-Ferrand, 14-16 Mars 2000, pp 170 - 175
- [4] C. R. Paul, "Introduction to Electromagnetic Compatibility", John Wiley & Sons, Inc., New York, 1992.
- [5] S. Than Tran, E. Clavel, C. Fiachetti, "Comparaison expérimentale de configurations de câblage », CEM'2010, Limoges, 7-9 Avril 2010
- [6] I. Yahi, « Modélisation des sources de rayonnement au sein d'un véhicule automobile avec prise en compte de la présence d'un plan de masse », thèse de doctorat, Rouen, 02/04/2009