



HAL
open science

Étalonnage de micromètres objets par microscopie optique

Nicolas Pousset, José Salgado, Georges-Pierre Vaillau

► **To cite this version:**

Nicolas Pousset, José Salgado, Georges-Pierre Vaillau. Étalonnage de micromètres objets par microscopie optique. *Revue française de métrologie*, 2009, 2 (18), pp.3-11. <hal-00472334>

HAL Id: hal-00472334

<https://hal.science/hal-00472334v1>

Submitted on 11 Apr 2010

HAL is a multi-disciplinary open access archive for the deposit and dissemination of scientific research documents, whether they are published or not. The documents may come from teaching and research institutions in France or abroad, or from public or private research centers.

L'archive ouverte pluridisciplinaire HAL, est destinée au dépôt et à la diffusion de documents scientifiques de niveau recherche, publiés ou non, émanant des établissements d'enseignement et de recherche français ou étrangers, des laboratoires publics ou privés.



HAL Authorization



N. POUSSET

Étalonnage de micromètres objets par microscopie optique

Calibration of line scale standards by optical microscopy

Nicolas POUSSET¹, José SALGADO² et Georges-Pierre VAILLEAU²

Laboratoire commun de métrologie LNE-CNAM

¹ LNE-INM/CNAM, 61 Rue du Landy, 93210 La Plaine Saint-Denis, France, nicolas.pousset@cnam.fr.

² Laboratoire national de métrologie et d'essais (LNE), 1 Rue Gaston Boissier, 75724 Paris Cedex 15, France, jose.salgado@lne.fr.

Résumé

Dans le cadre du programme de recherche et développement du LNE, un nouveau banc d'étalonnage de micromètres objets a été mis en place. Ce banc repose sur l'utilisation d'un système optique de détection composé d'un microscope optique couplé à une caméra CCD, et d'un système interférométrique pour la mesure de distance. Ce dernier permet d'assurer la traçabilité des mesures au Système international d'unités (SI).

Cet article présente les choix techniques de conception du banc ainsi que les résultats de plusieurs comparaisons et le budget d'incertitude associé. L'incertitude type (1σ) sur la mesure de distance entre traits est $u(d) = [20^2 + (2,4 \times L)^2]^{1/2}$, où $u(d)$ est en nanomètre et L , longueur du micromètre, est en millimètre.

MOTS CLÉS : MÉTROLOGIE DIMENSIONNELLE, MICROMÈTRE OBJET, MICROSCOPIE OPTIQUE, INTERFÉROMÉTRIE.

Abstract

As part of the research and development program of the LNE, a bench was set up for calibration of line scale standards by optical microscopy. The principle implemented in this system is based on the use of an optical system composed of an optical microscope coupled to a CCD camera and an interferometer for the measurement of length. This allows to insure traceability of measurements to the International System of Units (SI).

This article presents the technical choices of conception of the bench as well as the results of comparisons and the associated uncertainty budget. The standard uncertainty (1σ) associated to the measurement of distance between lines is $u(d) = [20^2 + (2,4 \times L)^2]^{1/2}$ with $u(d)$ in nanometer and L , length of micrometre, in millimetre.

KEY WORDS: DIMENSIONAL METROLOGY, LINE SCALE, OPTICAL MICROSCOPY, INTERFEROMETRY.

1. Introduction

Les étalons à traits existent depuis de très nombreuses années sous des formes variées et avec des exactitudes très différentes. L'étalonnage de ces étalons a commencé au XIX^e siècle au Bureau international des poids et mesures (BIPM) à Sèvres. Parmi les étalons à traits, nous trouvons les règles graduées, dites « règles à traits », et les micromètres objets. Actuellement, ces étalons à traits augmentent en exactitude et l'utilisation de méthodes d'étalonnage plus exactes s'avère nécessaire.

Précédemment, le Laboratoire national de métrologie et d'essais (LNE) disposait d'un unique banc d'étalonnage d'étalons à traits, développé au début des années 80 [1]. Ce banc, d'une longueur de 3 m, est approprié pour les étalons à traits de grande dimension. Afin de préparer l'évolution technologique de ce banc d'une part, et de compléter les capacités d'étalonnage du LNE d'autre part, un second banc, plus petit, a été mis en place en 2005 pour les étalons à traits de faible dimension [2]. Ces deux bancs utilisent actuellement un microscope photoélectrique à fentes oscillantes pour la détection des traits présents sur l'étalon.

Deux raisons ont conduit au changement de technologie à mettre en œuvre pour le banc d'étalonnage présenté dans cet article. La première était l'impossibilité de trouver encore ce type de microscope et l'absence de maintenance des équipements existants par les anciens fabricants. La seconde raison était le souhait d'avoir une

méthode d'étalonnage proche de celle de l'emploi de l'étalon par l'utilisateur. De plus, les incertitudes de mesure sont limitées par le système de détection de traits utilisé, le microscope photoélectrique. Il n'y a pas de possibilité de diminuer les incertitudes en conservant le microscope actuellement en utilisation.

Les principaux objectifs du développement du nouveau banc étaient donc, dans un premier temps, de modifier la technologie employée pour faciliter la maintenance et se rapprocher des conditions d'utilisation des étalons, puis dans un second temps, d'atteindre des incertitudes de mesures inférieures à celles obtenues avec le microscope photoélectrique. Pour cette technologie, l'incertitude type donnée au LNE est de l'ordre de 30 nm.

Dans ce cadre, il a été décidé de développer un nouveau banc d'étalonnage de micromètre objet en utilisant un microscope optique couplé à une caméra CCD en remplacement de la technologie à microscopie photoélectrique.

2. Étalons à traits

Il existe une variété importante d'étalons à traits. Leur longueur peut varier de quelques micromètres à plus d'un mètre. C'est ainsi qu'il est fait la distinction entre les micromètres objets (fig. 1), qui sont de faible dimension, et les règles graduées, bien plus grandes et d'un usage différent.

Les règles graduées sont généralement utilisées comme organe de mesure dans les machines à un ou plusieurs axes de déplacement, telles les machines de mesures tridimensionnelles, ou encore pour l'étalonnage de projecteurs de profils.

Les micromètres objets servent, quant à eux, dans leur utilisation courante, à étalonner le réticule oculaire des microscopes optiques.

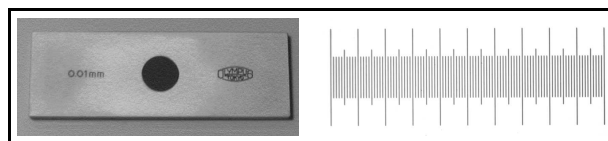


Fig. 1. – A gauche : photographie d'un micromètre objet typique ; A droite : Vue au microscope optique de la graduation gravée sur la partie centrale du micromètre objet ; la longueur totale de la graduation est de 1 mm.

Généralement, il y a deux catégories d'étalons : ceux fonctionnant par réflexion où les traits sont gravés dans un matériau réfléchissant, et ceux fonctionnant par transmission où des traits métalliques sont déposés sur une surface transparente.

Différents matériaux sont utilisés pour la fabrication de ces étalons. Généralement, le substrat sur lequel sont gravés ou déposés les graduations est en Invar®, en silicium, en acier, en verre ou en Zerodur®. Le matériau est choisi en fonction de la qualité désirée et des caractéristiques thermiques et mécaniques voulues. De

même, la section de l'étalon peut avoir diverses formes : plane, rectangulaire, en « H », en « U » ou en « X » pour satisfaire à des critères de contraintes mécaniques (uniquement pour les étalons à traits de grande dimension).

3. Description du banc

3.1. Principe

La mesure effectuée sur ce type d'étalon consiste à relever la position relative de chaque trait par rapport à un trait d'origine, qui sert de référence. Cette mesure permet d'indiquer l'écart en micromètre entre la valeur nominale de la graduation et la valeur mesurée.

Le principe de cette mesure peut être décomposé en deux étapes principales. La première est la détection des traits. Cette détection peut se faire en considérant le milieu de chaque trait ou bien les bords. Elle se fait au moyen d'un microscope optique couplé à une caméra CCD. La seconde étape est la mesure de distance entre les traits. Elle est réalisée grâce à un interféromètre laser à comptage de franges composé d'un laser, d'un cube séparateur de polarisation, d'un coin de cube mobile et d'un coin de cube fixe. La connaissance de la longueur d'onde du laser de l'interféromètre permet de garantir le raccordement des résultats d'étalonnage au Système international d'unités (SI).

La figure 2 présente le banc d'étalonnage de micromètre objet développé au LNE.

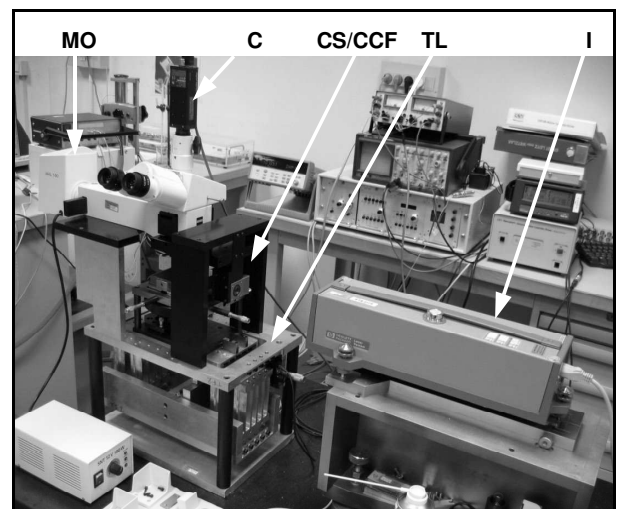


Fig. 2. – Photographie du banc d'étalonnage de micromètre objet (MO : microscope optique, C : caméra CCD, CS/CCF : cube séparateur et coin de cube fixe, TL : table à lames, I : interféromètre).

Dans la configuration retenue pour le banc, le système de détection composé du microscope optique et de la caméra CCD reste fixe au cours de la mesure. Seul le micromètre objet se déplace grâce à une table à lames développée au LNE.

Un programme de pilotage automatique du banc a été développé sous le logiciel LabVIEW et permet :

- la mesure de position par l'interféromètre laser ;
- la gestion des paramètres du moteur pour le déplacement du micromètre ;
- l'acquisition des paramètres de température, d'humidité et de pression en divers points du banc ;
- le réglage des paramètres de la caméra CCD ;
- l'acquisition d'images et leur mise en forme ;
- le calcul des centres des traits ;
- l'enregistrement des données dans un tableau et l'exportation vers un tableur.

3.2. Principaux éléments du banc

3.2.1. Microscope optique

Le microscope optique ZEISS utilisé est un microscope épiscopique, c'est-à-dire que l'éclairage se fait par l'intermédiaire de l'objectif (illumination au-dessus de l'objet étudié et observation par réflexion) par opposition à l'éclairage diascopique (illumination sous l'objet étudié et observation par transparence). La source d'éclairage artificielle utilisée est une lampe halogène tungstène, dissipant une puissance électrique maximale de 100 W, alimentée par une alimentation permettant un réglage du flux lumineux émis par la lampe. Le grossissement de l'oculaire est de 10 pour un champ angulaire de 24,7°. Quatre objectifs ZEISS Epiplan HD de grandissement 10, 20, 50 et 100 sont utilisés.

Ce microscope permet le choix entre deux modes de visualisation, l'un en fond clair et l'autre en fond noir. Le choix du mode de visualisation est important pour améliorer le contraste et ainsi optimiser la détection des traits du micromètre.

En éclairage en fond clair, les rayons directs réfléchis par les parties vides ou sans structure de l'objet pénètrent dans l'objectif. Ils produisent dans le champ image un fond clair uniforme auquel se superposent les images des détails de l'objet étudié qui sont, dans notre cas, les traits du micromètre.

En éclairage en fond noir, la lumière directe est supprimée et l'on ne recueille que la lumière diffractée par l'objet dont les détails apparaissent sur un fond uniformément sombre. L'objectif ne reçoit que la lumière diffractée sous des angles supérieurs à ceux de la lumière directe. Ceci permet d'augmenter la résolution du microscope et de distinguer davantage de détails que ceux visibles en fond clair.

3.2.2. Caméra CCD

La matrice CCD de la caméra utilisée possède une architecture de type transfert de ligne. Chaque pixel photosensible de la matrice est accompagné de son pixel de stockage, c'est-à-dire que des lignes CCD verticales « aveugles » sont intercalées entre chaque ligne verticale photosensible. Les charges présentes dans chacun des pixels et générées par la prise de vue, sont transférées dans

une zone de stockage située à côté des pixels actifs. Cette zone de stockage étant bien évidemment protégée de la lumière incidente afin d'éviter l'apparition de charges parasites. Cette architecture réduit la surface sensible de la matrice CCD de moitié mais il est possible d'obtenir des temps d'intégration très courts indispensables pour des acquisitions d'images temporellement très rapprochées.

Les images générées par la caméra sont codées en 8 bits, c'est-à-dire en 256 niveaux de gris, et ont une dimension de (1024 × 768) pixels. Cette caméra possède une interface IEEE-1394a (communément appelée FireWire) permettant l'interfaçage avec un ordinateur, pour un taux de transfert théorique des données de 400 Mbit/s. Il y a deux paramètres de réglage pour cette cellule CCD qui peuvent être contrôlés par l'intermédiaire du port FireWire. Le premier paramètre concerne le gain qui peut varier de 0 dB à 18 dB. Le second paramètre concerne le temps d'exposition de la matrice qui peut être ajusté par l'intermédiaire de la vitesse de fermeture de l'obturateur externe qui peut varier entre 10 µs et 2 s.

3.2.3. Table à lames flexibles

Le système permettant le déplacement linéaire du micromètre objet par rapport au microscope est une table à lames flexibles (fig. 3) développée dans le cadre d'une étude liée au projet de nanométrie [3].

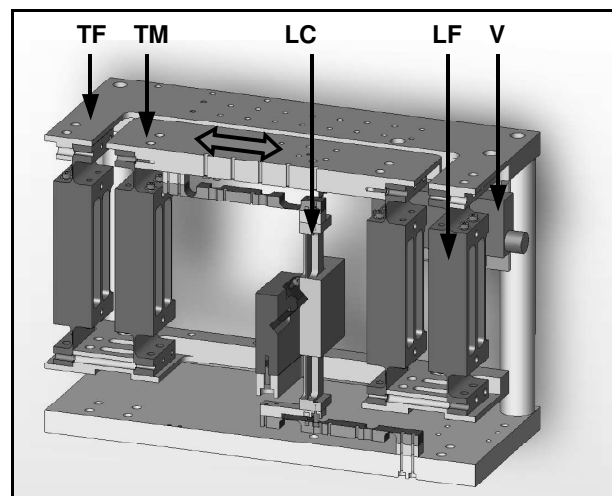


Fig. 3. – Vue en coupe de la table à lames flexibles (TF : table fixe, TM : table mobile, LC : levier de conjugaison, LF : lame flexible, V : vérin).

Cette table est conçue sur le principe du double parallélogramme et la conjugaison des mouvements est assurée par un système de levier. Elle est actionnée par un vérin à moteur avec vis sans fin possédant un codeur à l'arrière de son axe de déplacement. Le vérin est piloté par un contrôleur/driver Newport ESP100 qui reçoit des instructions du programme développé sous LabVIEW par l'intermédiaire d'une liaison série RS-232.

Les principales caractéristiques de la table à lames sont les suivantes :

- guidage linéaire sur lames flexibles de 24 mm de course maximale ;
- vitesse minimale de déplacement : 4 $\mu\text{m/s}$;
- vitesse maximale de déplacement : 75 $\mu\text{m/s}$;
- défauts de guidage :
rectitude verticale < 1 μm , rectitude latérale < 1 μm ,
lacet, tangage, roulis < 100 μrad ;
- répétabilité : celle de l'actionneur suivant l'axe de déplacement, et dans les autres directions de l'ordre de 0,01 μm .

3.2.4. Platine de support

La platine servant de support au micromètre objet (fig. 4) s'intègre dans le système de translation suivant un axe. Le but de cette platine est de permettre le dégauchissage d'un micromètre objet suivant les cinq autres directions de l'espace. Elle permet donc de réaliser deux translations et trois rotations.

3.3. Conception mécanique du banc

Nous pouvons considérer une machine à mesurer comme un générateur de positions et de déplacements dans laquelle la position relative de l'outil par rapport à la pièce doit être maîtrisée. La réalisation de cette position relative fait appel à une chaîne d'éléments, habituellement constituées de solides et de liaisons, qui assure le repérage relatif de position. Cette chaîne que nous appellerons dans la suite « chaîne métrologique » (fig. 5) est fondamentale puisqu'elle supporte et transmet l'information de position relative entre la pièce et l'outil [3]. Il est donc nécessaire d'être vigilant sur sa conception mécanique car une variation dimensionnelle de celle-ci due à des déformations mécaniques ou thermiques pendant l'étalonnage influe directement sur la qualité des mesures.

Afin de minimiser les erreurs de mesures de distances par interférométrie laser, une attention particulière a été apportée au positionnement des optiques de l'interféromètre :

- le cube séparateur et le coin de cube fixe de l'interféromètre doivent se situer dans le plan d'Abbe et doivent rester stables pendant le mesurage pour éviter toute erreur : pour ce faire, nous avons décidé de fixer les optiques de l'interféromètre sur le microscope qui nous sert de référence durant le processus de mesure ;
- le trajet optique entre le cube séparateur et le coin de cube mobile, caractérisant le déplacement de la table mobile, doit être le plus faible possible afin de minimiser les erreurs de mesure de distance par interférométrie laser dues aux variations d'indice de réfraction de l'air.

Pour la réalisation de la pièce jouant le rôle d'interface entre le microscope et les optiques de l'interféromètre nous avons opté pour de l'Invar® qui a un faible coefficient de dilatation thermique ($1,2 \cdot 10^{-6} \text{ K}^{-1}$). Nous

avons décidé d'assurer le maintien du cube séparateur et du coin de cube fixe par un portique en aluminium. Deux lames flexibles permettent d'être insensible à la dilatation de l'aluminium suivant l'axe Z. Deux tiges cylindriques en Invar® permettent de fixer la distance entre l'axe optique du microscope et le cube séparateur. Le coin de cube mobile étant fixé sur un support en Invar®, la dilatation sera homogène par rapport à celle des deux tiges cylindriques en Invar®. La figure 6 permet d'avoir une vue d'ensemble du système mécanique développé.

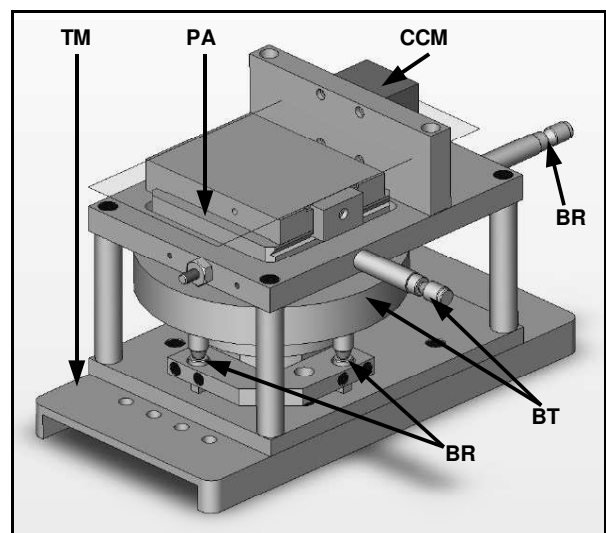


Fig. 4. – Vue d'ensemble de la platine support de micromètre objet (TM : table mobile de la table à lames, PA : plan d'Abbe, CCM : coin de cube mobile, BT : butée micrométrique permettant les translations, BR : butée micrométrique permettant les rotations).

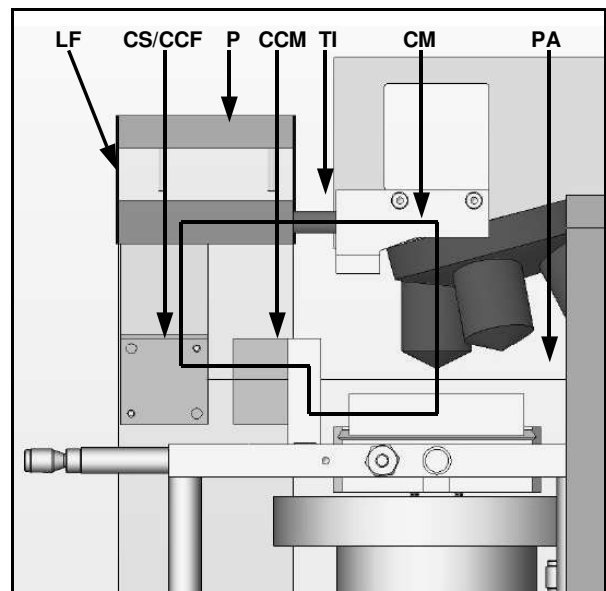


Fig. 5. – Vue d'ensemble de la chaîne métrologique (LF : lame flexible, CS/CCF : cube séparateur et coin de cube fixe, P : portique en aluminium, CCM : coin de cube mobile, TI : tiges cylindriques en Invar®, CM : chaîne métrologique, PA : plan d'Abbe).

3.4. Alignement et réglage du banc

3.4.1. Alignement de l'interféromètre laser par rapport à l'axe de déplacement de la platine

L'erreur d'alignement pour un déplacement L est, dans l'approximation des petits angles, égale à :

$$\Delta L = L \cdot \frac{\alpha^2}{2}, \text{ où } \alpha \text{ est l'angle de désalignement.}$$

Pour un déplacement de 10 mm, une erreur d'alignement inférieure à 10 nm correspond à un angle de désalignement d'environ 1,4 mrad. Cette valeur d'angle représente, pour un déplacement de 24 mm, une variation de 34 μm dans la direction transverse. Ceci ne peut être obtenu par un simple alignement visuel. L'utilisation d'une photodiode quatre quadrants positionnée sur la platine mobile de la table à lames a donc été retenue pour l'alignement de l'interféromètre laser. Celle-ci nous permet ainsi d'avoir une indication de position dans l'espace du faisceau laser.

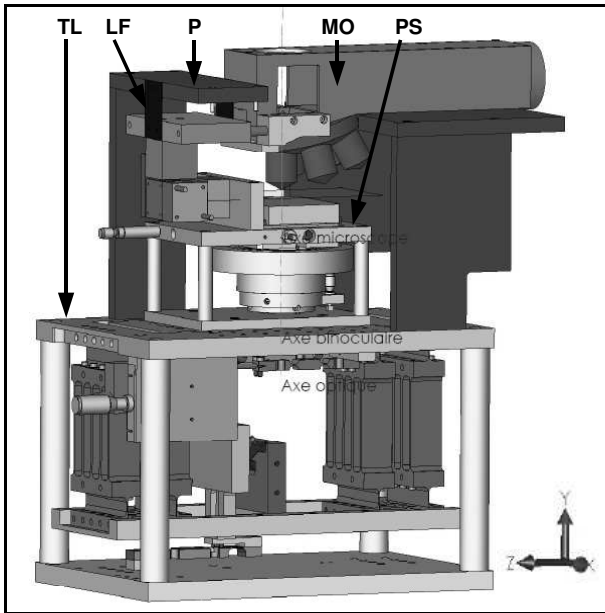


Fig. 6. – Vue d'ensemble de la conception mécanique du banc d'étalonnage (TL : table à lames, LF : lame flexible, P : portique en aluminium, MO : microscope optique, PS : platine support de micromètre).

Nous alignons l'interféromètre par des allers-retours successifs de la photodiode. Lorsque la photodiode est au plus près de l'interféromètre, nous ramenons la position du faisceau au centre de la photodiode par des translations de la source laser. Lorsque la photodiode est au plus loin de l'interféromètre, nous ramenons la position du faisceau au centre de la photodiode par des rotations de la source laser. Nous répétons ce processus jusqu'à ce que les variations de position X, Y du faisceau laser sur la photodiode soient inférieures à la limite souhaitée. Dans notre cas, nous nous étions fixés une limite de variation de 20 μm pour un déplacement de 24 mm. Les résultats de mesure obtenus indiquaient une variation inférieure à 5 μm sur une course de 24 mm. Nous constatons que l'alignement obtenu est en deçà de la valeur maximale que

nous nous étions fixés. Pour le calcul d'incertitude nous utiliserons la valeur de 10 μm sur 24 mm, soit un angle de 0,42 mrad et une erreur de 4 nm pour un déplacement de 24 mm.

3.4.2. Alignement du micromètre objet par rapport à la caméra CCD et à l'axe de déplacement de la platine

Nous vérifions que la platine support du micromètre en position médiane est horizontale à l'aide d'un niveau à bulle. Nous observons le micromètre objet par l'intermédiaire de la loupe binoculaire du microscope optique avec l'objectif de grandissement 10. Nous alignons ce premier de telle façon à ce que les traits du micromètre objet soient perpendiculaires à l'axe de déplacement de la platine.

Nous visualisons ensuite le micromètre objet par l'intermédiaire du programme de pilotage développé sous LabVIEW. Nous réglons la position de la caméra pour que les traits du micromètre soient parallèles au quadrillage du repère de référence de la fenêtre d'affichage du programme comme le montre la figure 7.

A l'aide des butées micrométriques de la platine support de micromètre (fig. 4) nous ajustons finement l'orientation du micromètre objet. Nous procédons à ces réglages en utilisant progressivement les objectifs de grandissement 10, 20, 50 et 100. Nous réglons ensuite l'homogénéité de la focalisation sur la longueur totale de l'étalon.



Fig. 7. – Repère de référence permettant l'alignement du micromètre objet ; un trait du micromètre représente dans cette configuration 25 pixels (objectif de grandissement 50).

Après avoir minutieusement respecté la procédure d'alignement, il est possible d'obtenir un alignement du micromètre objet à moins de 10 pixels près sur 1 mm. Ceci correspond à un défaut d'alignement d'environ 1 μm pour une utilisation d'un objectif de grandissement 50. Dans le cas typique d'un micromètre de 1 mm cela correspond à un angle maximal de désalignement de 1 mrad.

3.5. Acquisition et analyse d'images

3.5.1. Introduction

Les images acquises par la caméra CCD sont transférées à un ordinateur par l'intermédiaire du port IEEE-1394a. L'acquisition des images issues de la caméra CCD se fait par l'intermédiaire du logiciel LabVIEW et du module complémentaire NI-IMAQ.

3.5.2. Acquisition et mise en forme des images brutes

Il est nécessaire de procéder à une mise en forme des images brutes avant de pouvoir effectuer la détection des centres de traits. La figure 8 donne un exemple d'images de micromètres objet observées par l'intermédiaire de la caméra CCD.

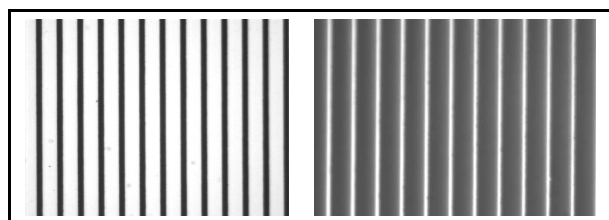


Fig. 8. – Observation par la caméra CCD de deux micromètres de types différents (l'un fonctionnant en réflexion l'autre en transmission).

Nous ne nous intéressons ensuite qu'à un seul trait. Pour l'isoler par rapport aux autres, nous appliquons un masque sur l'image. Le principe de ce masque est de mettre tous les pixels présents en dehors de la zone qui nous intéresse à 0 (ou à 255, suivant la nature du micromètre objet). La figure 9 montre l'image résultante.

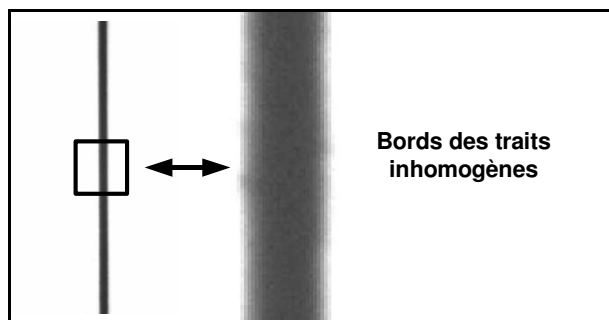


Fig. 9. – Image d'un trait après l'application d'un masque sur l'image d'origine.



Fig. 10. – Image reconstruite d'un trait après moyennage des bords.

Nous cherchons ensuite à obtenir une image correspondant au profil moyen du trait considéré afin de nous affranchir des défauts de bords. Pour ce faire, nous

faisons la sommation des pixels d'une même colonne de l'image. A partir du profil moyen obtenu nous reconstituons une image où les bords de traits sont parfaitement homogènes comme le montre la figure 10.

Le choix de travailler sur le profil moyen a été également motivé par la nécessité de disposer d'une méthode d'analyse comparable à celle du microscope photoélectrique à fente oscillante. En effet, ce dernier intègre le signal lumineux sur toute la hauteur de la fenêtre de mesure.

3.5.3. Détection des centres de traits

A partir de l'image reconstruite d'un trait, nous pouvons déterminer son centre. Pour ce faire, nous avons utilisé deux méthodes.

Comme le montre la figure 11, la première méthode permet la détection de bords, noté x et y , à partir d'une valeur seuil choisie (en général à 50 % de la valeur maximale du profil). Le calcul du centre de trait, noté z , se fait ensuite en prenant la valeur des deux bords en procédant de la façon suivante : $z = (x + y) / 2$. La détection à l'échelle sub-pixel est possible en utilisant une interpolation quadratique.

La seconde méthode procède au moyennage des pixels sur les parties inférieure et supérieure de chacun des bords (fig. 11). Si h_1 correspond au niveau moyen de la partie haute du premier bord et si b_1 correspond au niveau moyen de la partie basse alors le centre du premier bord d_1 est donné par $d_1 = (h_1 + b_1) / 2$. Le centre de trait c est ensuite donné par $c = (d_1 + d_2) / 2$ où d_2 est la position du second bord calculé selon le même principe que d_1 . Cet outil offre la possibilité de faire de la détection sub-pixel avec une précision maximale de 1/12 de pixel en utilisant deux types d'interpolation : quadratique ou cubique.

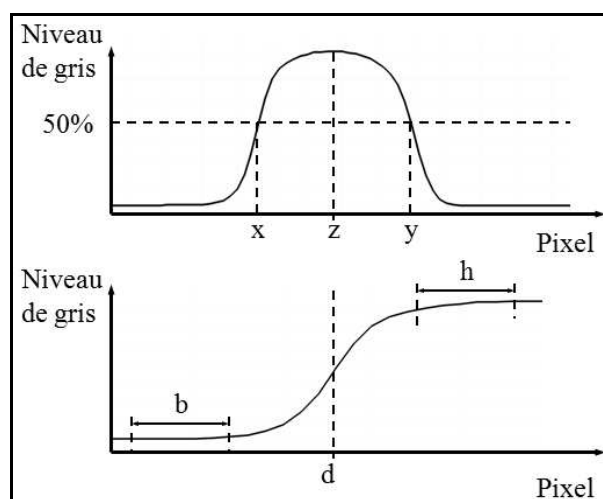


Fig. 11. – Schéma de principe des deux méthodes de détection de centres de traits utilisées.

L'exactitude attendue est de l'ordre de 0,1 pixel (soit environ 10 nm pour un objectif de grandissement 50). Les deux méthodes ont donné des résultats comparables à 10 nm près.

Afin de nous affranchir d'éventuelles aberrations optiques ou d'une inhomogénéité de focalisation, la même zone de l'image de la caméra est utilisée pour chaque détection de trait.

3.5.4. Calcul de la distance entre traits

En théorie, après avoir pris une photo d'un trait et déplacé le micromètre objet d'une distance égale à la distance nominale entre traits, l'image du second trait se superpose exactement à celle du premier.

En pratique, cela ne se produit pas puisque la distance entre traits n'est pas connue. Pour un déplacement connu D , proche de la distance nominale entre les traits du micromètre, il existe un déplacement Δd du centre de trait sur l'image (fig. 12).

La distance entre les traits d_T s'écrit alors :

$$d_T = D + G \cdot \Delta d \quad (1)$$

où G est le facteur d'échelle (grandissement en mm/pixels) qui permet le passage d'un déplacement en pixels à un déplacement en millimètres.

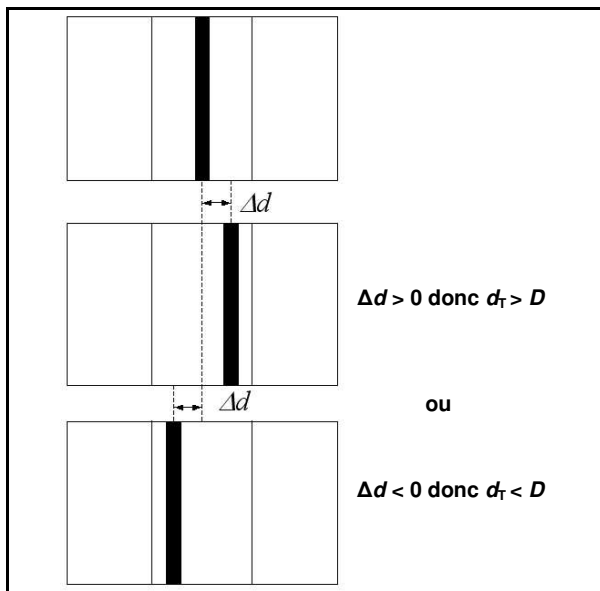


Fig. 12. – Simulation de l'observation au niveau de la caméra CCD du déplacement réel d'un trait à un autre pour un déplacement connu D , proche de la distance nominale entre trait du micromètre.

Afin de nous affranchir de la contrainte de l'étalonnage de la caméra CCD, nous procédons à l'acquisition de deux images pour chacun des traits du micromètre objet. Ces deux images d'un même trait sont prises avec un léger décalage en position (de l'ordre de $2 \mu\text{m}$). A partir des données recueillies, nous pouvons alors déterminer le facteur d'échelle pour chaque trait puis la distance entre les traits.

Pour chacun des traits, les paramètres nécessaires au calcul du facteur d'échelle et de la distance entre traits sont définis comme suit :

- P_1 : la position 1 du centre de trait sur l'image 1 ;

- L_1 : la position 1 correspondante du trait donnée par l'interféromètre ;
- P_2 : la position 2 du centre de trait sur l'image 2 ;
- L_2 : la position 2 correspondante du trait donnée par l'interféromètre.

Les positions P sont exprimées en pixels et les positions L sont exprimées en millimètres.

Le facteur d'échelle pour un trait est ainsi donné par :

$$G = \frac{L_2 - L_1}{P_2 - P_1} \quad (2)$$

avec G en mm/pixels

La moyenne des grandissements de chacun des traits est ensuite calculée par :

$$G = \frac{1}{N} \sum_{i=1}^N G_i \quad (3)$$

avec N , le nombre de traits du micromètre.

Après avoir déterminé le grandissement pour chaque trait et après en avoir fait la moyenne, il est possible de calculer la distance entre chaque trait et le trait d'origine 0. Si nous considérons un trait i , la distance, d , entre ce trait et le trait d'origine est calculée, en micromètre, en assimilant, dans la relation (1),

$$D \text{ à } L_i - L_0 \text{ et } \Delta d \text{ à } P_i - P_0,$$

pour toutes les combinaisons possibles, comme suit :

$$\begin{aligned} d_1 &= [(L_{11} - L_{01}) + G \cdot (P_{11} - P_{01})] \times 1000 \\ d_2 &= [(L_{12} - L_{02}) + G \cdot (P_{12} - P_{02})] \times 1000 \\ d_3 &= [(L_{11} - L_{02}) + G \cdot (P_{11} - P_{02})] \times 1000 \\ d_4 &= [(L_{12} - L_{01}) + G \cdot (P_{12} - P_{01})] \times 1000 \end{aligned} \quad (4)$$

$$d = \frac{d_1 + d_2 + d_3 + d_4}{4} \quad (5)$$

L'écart Δ à l'abscisse nominale du micromètre objet pour chacun des traits est ensuite donné par :

$$\Delta = d - \text{abscisse nominale} \quad (6)$$

4. Résultats expérimentaux

Le micromètre objet utilisé pour valider le banc d'étalonnage développé est un micromètre Olympus référencé 7014, dont la longueur totale de la graduation est de 1 mm avec une distance inter-trait de $10 \mu\text{m}$ et une largeur de trait de $3 \mu\text{m}$.

Dans un premier temps, les résultats obtenus sur le nouveau banc d'étalonnage reposant sur la microscopie optique ont été comparés avec les résultats obtenus par les deux bancs d'étalonnage du LNE utilisant le microscope photoélectrique. Les écarts de résultats sont visibles sur les figures 13 et 14. Par la suite, le micromètre objet 7014 a été expédié, pour un étalonnage, au laboratoire national de métrologie Finlandais, le MIKES, qui utilise une technique de mesure, par microscopie optique, similaire à celle qui a été développée au LNE [4], [5]. L'incertitude

élargie annoncée par le MIKES est de 24 nm. Les résultats du MIKES ont été comparés à ceux obtenus sur le banc du LNE [6]. Les écarts de mesures sont présentés en figure 15.

Le tableau 1 donne le budget d'incertitude associé aux mesures réalisées sur le nouveau banc d'étalonnage de micromètres objet par microscopie optique au LNE [7].

Les courbes des figures 13 à 15 montrent l'existence de pentes de signes différents de l'ordre de 10^{-5} . L'origine de cette pente (effet de basculement de la table à lame, défocalisation...) est en cours d'investigation. En tout état de cause, cette composante est prise en compte dans le budget d'incertitude par terme de répétabilité qui prend en considération le repositionnement et le réglage de l'alignement du micromètre objet.

Au final, ces comparaisons permettent de confirmer l'indépendance du mesurande vis-à-vis de la technologie de détection, ce point étant essentiel pour assurer la continuité des mesurandes, et d'autre part de maintenir et de réduire l'incertitude de mesure.

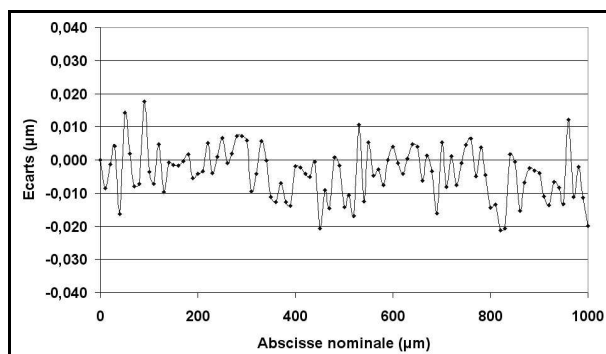


Fig. 13. – Ecart de mesure entre les résultats obtenus par le banc d'étalonnage de 3 m dédié en principe aux règles de grande dimension reposant sur la microscopie photoélectrique et par celui reposant sur la microscopie optique. La pleine échelle correspond à l'incertitude élargie ($k = 2$).

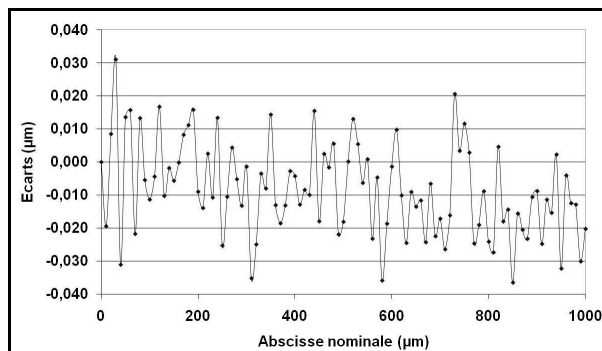


Fig. 14. – Ecart de mesure entre les résultats obtenus par le banc d'étalonnage dédié aux micromètres objet reposant sur la microscopie photoélectrique et par celui reposant sur la microscopie optique. La pleine échelle correspond à l'incertitude élargie ($k = 2$).

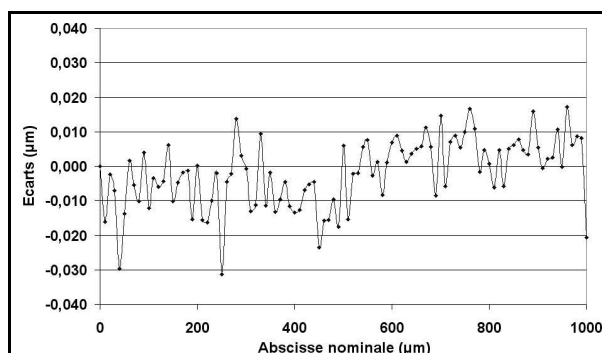


Fig. 15. – Ecart de mesure entre les résultats obtenus par le banc d'étalonnage reposant sur la microscopie optique du MIKES et par celui du LNE. La pleine échelle correspond à l'incertitude élargie ($k = 2$).

Tableau 1

Budget d'incertitude pour l'étalonnage des micromètres objets par microscopie optique.

| Source d'incertitudes | Type d'évaluation | Distribution | Incrtitude type | Coefficient de sensibilité c_i | Composantes de l'incertitude type composée |
|--|-------------------|---------------|-------------------------------|--|--|
| Répétabilité (bruit de la caméra, influence de l'algorithme de détection de centre de traits...) | A | / | 20 nm | 1 | 20 nm |
| Longueur d'onde dans l'air | B | / | $0,08 \cdot 10^{-6}$ | L | $0,08 \cdot 10^{-6} \times L$ |
| Erreur d'Abbe (défauts de guidage de la table de translation) | B | Normale | $2,2 \cdot 10^{-6} \times L$ | 1 | $2,2 \cdot 10^{-6} \times L$ |
| Quantification de l'interféromètre | B | Rectangulaire | 4 nm | 1 | 4 nm |
| Erreur d'alignement de l'interféromètre laser pour un angle maximal de 0,5 mrad | B | Rectangulaire | $0,07 \cdot 10^{-6} \times L$ | 1 | $0,07 \cdot 10^{-6} \times L$ |
| Erreur d'alignement du micromètre objet pour un angle maximal de 1 mrad | B | Rectangulaire | $0,29 \cdot 10^{-6} \times L$ | 1 | $0,29 \cdot 10^{-6} \times L$ |
| Mesure de la température de l'étalon (en acier) | B | / | 0,07 K | $(11,5 \cdot 10^{-6} \times L) K^{-1}$ | $0,81 \cdot 10^{-6} \times L$ |
| Méconnaissance du coefficient de dilatation du produit à la température t (°C) | B | Normale | $0,58 \cdot 10^{-6} K^{-1}$ | $(t - 20) \times L$ | $0,58 \cdot 10^{-6} \times L$ |

5. Conclusions

Le nouveau banc d'étalonnage de micromètres objets développé et caractérisé au LNE a donné des premiers résultats tout à fait satisfaisants. La maintenance du banc est facilitée de par les nouvelles technologies mises en œuvre. Le maintien des références et leur amélioration a également été montré.

Il reste désormais à mener à termes quelques études complémentaires sur des micromètres objets de type différents que le micromètre référencé 7014 afin de confirmer les résultats déjà obtenus.

L'incertitude type sur l'étalonnage des micromètres objets par microscopie optique est inférieure à celle obtenue par microscopie photoélectrique et est égale à $u(d) = [20^2 + (2,4 \times L)^2]^{1/2}$ avec L en millimètre et $u(d)$ en nanomètre.

Remerciements

Les auteurs remercient Jean DAVID et Sébastien DUHEM pour leurs précieux concours dans ce projet.

Références

- [1] LIPINSKI G., « Mesures dimensionnelles par interférométrie laser », *Techniques de l'ingénieur*, R 1 320, 1995.
- [2] « Rapport d'activité 2005 de la métrologie française », *Revue française de métrologie*, **7**, 2006, 18.
- [3] LAHOUSSE L., DAVID J., LELEU S., VAILLEAU G.-P. et DUCOURTIEUX S., « Application d'une nouvelle conception d'architecture à une machine de mesure de résolution nanométrique », *Revue française de métrologie*, **4**, 2005, 35-43.
- [4] LASSILA A., "Interferometer for calibration of graduated line scales with a moving CCD", *Applied Optics*, **33**, 1994, 3600-3603.
- [5] LASSILA A., "Updated performance and uncertainty budget of MIKES' line scale interferometer", *Proceedings of 4th international conference of the European society for precision engineering and nanotechnology*, 2004, 258.
- [6] « Rapport d'activité 2006 de la métrologie française », *Revue française de métrologie*, **11**, 2007, 20.
- [7] POUSSET N., « Détection de traits par microscope optique et caméra CCD », *Mémoire d'ingénieur de l'Ecole Polytechnique de l'Université Paris XI, spécialité optronique*, août 2006, 54-60.

Article reçu le 18 septembre 2008 ; version révisée reçue le 22 avril 2009.