



HAL
open science

Création d'un peigne de fréquences de longueur d'onde centrale accordable à partir d'ondes continues

Benoît Barviau, Julien Fatome, Christophe Finot, Guy Millot

► To cite this version:

Benoît Barviau, Julien Fatome, Christophe Finot, Guy Millot. Création d'un peigne de fréquences de longueur d'onde centrale accordable à partir d'ondes continues. COLOQ 10, Jul 2007, Grenoble, France. hal-00469959

HAL Id: hal-00469959

<https://hal.science/hal-00469959>

Submitted on 4 Apr 2010

HAL is a multi-disciplinary open access archive for the deposit and dissemination of scientific research documents, whether they are published or not. The documents may come from teaching and research institutions in France or abroad, or from public or private research centers.

L'archive ouverte pluridisciplinaire **HAL**, est destinée au dépôt et à la diffusion de documents scientifiques de niveau recherche, publiés ou non, émanant des établissements d'enseignement et de recherche français ou étrangers, des laboratoires publics ou privés.

Création d'un peigne de fréquences de longueur d'onde centrale accordable à partir d'ondes continues

Benoît BARVIAU, Julien FATOME, Christophe FINOT et Guy MILLOT

Institut Carnot de Bourgogne, UMR 5209 CNRS-Université de Bourgogne, 9 Av. A. Savary, BP 47 870, 21078 DIJON Cedex, FRANCE
benoit.barviau@u-bourgogne.fr

Abrégé : Nous démontrons expérimentalement la possibilité d'exploiter l'auto-glissement fréquentiel Raman combiné soit à la compression d'un battement sinusoïdal, soit à l'instabilité de modulation induite. Les deux approches ont permis de générer un peigne de fréquences de largeur spectrale supérieure à 100 nm dont la fréquence centrale s'est décalée vers les hautes longueurs d'ondes.

1. Introduction

La génération de nouvelles fréquences dans le domaine de longueurs d'ondes 1.6 – 1.7 μm présente un intérêt majeur pour une grande variété d'applications. Dans ce contexte, pouvoir profiter de toutes les potentialités offertes par les dispositifs à base de fibre dopée erbium émettant autour de 1.5 μm semble une approche économiquement attractive. Plusieurs techniques exploitant les effets non-linéaires dans les fibres optiques ont ainsi été suggérées, comme la conversion de longueurs d'ondes par mélange à quatre ondes [1], la génération cascades d'ondes Raman [2] ou bien encore l'utilisation de supercontinuuums [3]. Néanmoins, ces différentes approches souffrent chacune de sérieux inconvénients. Pour la première, l'énergie de la pompe se répartit de manière égale entre les longueurs d'ondes basses et élevées, conduisant ainsi à un rendement non optimal dans le domaine 1.6-1.7 μm . En ce qui concerne l'approche basée sur le Raman cascadié, l'espacement spectral est fixé par la réponse intrinsèque de la silice (13.2 THz), ce qui entraîne un nombre restreint de fréquences possibles. Quant à la génération via un supercontinuum, l'énergie initiale est étalée sur une large plage, donnant ainsi une densité spectrale de puissance faible.

Nous reprenons ici une approche attractive exploitant l'auto-glissement fréquentiel Raman d'une impulsion soliton [4]. Nous en exposerons tout d'abord le principe avant de détailler le dispositif expérimental mis en œuvre et les résultats obtenus par deux variantes.

2. Principe de la méthode

Sous l'effet de la réponse Raman intrapulse, la fréquence centrale d'une impulsion ultracourte se déplace progressivement vers les basses fréquences [5]. Pour être efficace, cette technique requiert des impulsions de quelques centaines de femtosecondes, et semble donc a priori totalement incompatible avec l'utilisation d'ondes continues ou quasi-continues (*impulsions ns*). Tout l'enjeu est donc de pouvoir convertir les impulsions longues en un train d'impulsions ultracourtes.

Cette opération peut facilement se réaliser en exploitant les effets non-linéaires agissant dans une fibre optique à dispersion anormale. Deux variantes sont alors possibles. La première consiste à utiliser la compression d'un battement sinusoïdal en un train d'impulsions gaussiennes ultrabrèves en limite de Fourier [6]. Pour cette solution, l'énergie est initialement injectée de manière égale sur deux longueurs d'onde. Dans la seconde approche, l'énergie est principalement concentrée sur une longueur d'onde pompe, tandis qu'un second signal stimule la génération d'harmoniques par instabilité de modulation induite [7].

Une fois le train d'impulsions ultracourtes formé (*i.e. un peigne de fréquences régulièrement espacé*), il sera alors soumis à l'effet Raman intrapulse, ce qui entraînera un décalage progressif de sa longueur d'onde centrale.

Il est à noter que l'opération de conversion ns en fs et le décalage Raman intrapulse se déroulent dans une même et seule fibre optique. L'écart entre les différents harmoniques peut être simplement ajusté en modifiant l'écart de fréquences entre les deux longueurs d'ondes initiales.

3. Dispositif expérimental

Si l'idée générale de combiner d'instabilité modulationnelle et le décalage Raman intrapulse a été proposée numériquement dès 1990 par Mamyshev *et al* [4] dans le but de filtrer les piédestaux d'impulsions ultracourtes, aucune implémentation expérimentale n'avait encore été menée à ce jour. Nous détaillons Fig. 1 les dispositifs expérimentaux que nous avons mis en œuvre.

La première approche repose sur le battement créé par deux diodes laser continues séparées par 9 nm. Un modulateur acousto-optique permet de découper des impulsions longues (350 ns) qui sont ensuite amplifiées par un amplificateur à fibre dopée erbium de manière à atteindre une puissance moyenne de 1 W. Elles sont ensuite injectées dans une fibre hautement non-linéaire à dispersion anormale d'une longueur de 900 m.

Notre seconde approche repose sur l'utilisation d'une impulsion pompe de 10 nanosecondes délivrée par un laser à fibre dopée erbium de chez KEOPSYS. Le profil des impulsions est supergaussien et présente donc l'avantage

de ne pas présenter de rebond notable [8]. Leur puissance-crête est estimée à 17 W, ce qui nous permet d'utiliser une fibre HNLF plus courte (90 m) ainsi qu'une impulsion germe décalée de 25.5 nm. Notons que pour les deux approches, afin d'optimiser l'efficacité de la compression temporelle initiale, nous avons utilisé des sources polarisées et nous avons soigneusement aligné les polarisations à l'entrée de la fibre hautement non-linéaire.

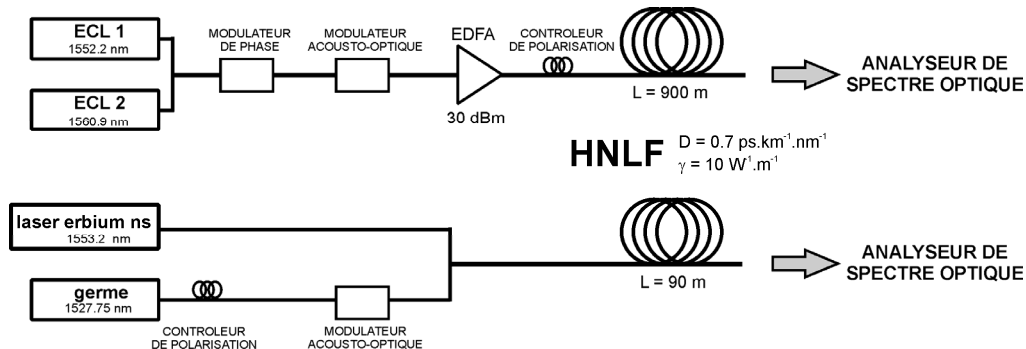


Figure 1 : Montage expérimental, **(haut)** Montage utilisé exploitant la compression d'un battement sinusoïdal. **(bas)** Montage basé sur l'instabilité de modulation induite.

4. Résultats expérimentaux

Les résultats expérimentaux sont représentés Fig. 2. Dans le cas de la compression du battement sinusoïdal, nous avons généré 24 harmoniques entre 1500 et 1710 nm, régulièrement espacés de 9 nm. Dans l'approche basée sur l'instabilité modulationnelle induite, 11 harmoniques ont été obtenus entre 1450 et 1750 nm.

Dans les deux cas, nous pouvons constater que le spectre s'est décalé sous l'influence de l'effet Raman vers les hautes longueurs d'ondes (*longueur d'onde prédominante de 1689 nm et 1635 nm pour la première et seconde méthode respectivement*). La séparation importante entre les différents pics du peigne permet de facilement isoler une fréquence donnée avec un filtre passe bande et de retrouver ainsi une onde continue (*ou quasi-continue*).

Des simulations numériques basées sur l'équation de Schrödinger non-linéaire étendue incluant la réponse Raman ainsi que les effets dispersifs d'ordres supérieurs nous ont permis de cerner les effets limitant le décalage obtenu. Le rapport initial signal sur bruit ainsi que la dispersion d'ordre 3 sont ainsi apparus comme étant les deux facteurs les plus limitatifs, expliquant notamment l'augmentation du niveau de l'émission spontanée.

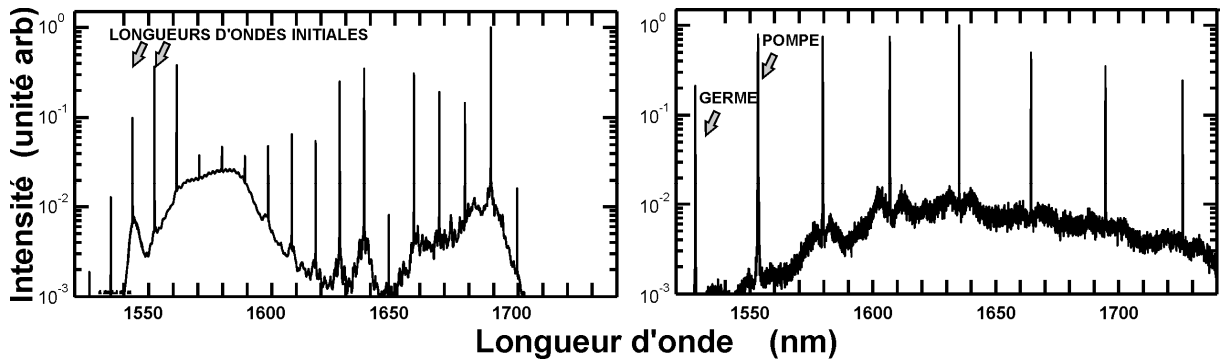


Figure 2 : Résultats expérimentaux en sortie de la fibre hautement non-linéaire. **(gauche)** Spectre obtenu à partir de la compression d'un battement sinusoïdal **(droite)** Spectre à partir de la méthode basée sur l'instabilité modulationnelle induite.

5. Conclusion

Nous avons démontré expérimentalement la possibilité d'exploiter l'auto-glissement fréquentiel Raman combiné soit à la compression d'un battement sinusoïdal, soit à l'instabilité de modulation induite. Les deux approches ont permis de générer un peigne de fréquences de largeur spectrale supérieure à 100 nm dont la fréquence centrale s'est décalée vers les hautes longueurs d'ondes. L'utilisation d'un pompage supplémentaire Raman contra-propagatif permettrait d'étendre le décalage spectral observé [9].

Références :

- [1] G.A. Nowak, *et al.*, Opt. Lett., **1998**, vol **23**, p. 936-938.
- [2] F. Benabid, *et al.*, Science, **2002**, vol **298**, p. 399-402.
- [3] A. Mussot, *et al.*, Opt. Lett., **2003**, vol **28**, p. 1820-1822.
- [4] P.V. Mamyshv, *et al.*, Opt. Lett., **1990**, vol **15**, p. 1365-1367.
- [5] J.P. Gordon, Opt. Lett., **1986**, vol **11**, p. 662-664.
- [6] J. Fatome, *et al.*, IEEE J. Quantum Electron., **2006**, vol **42**, p. 1038-1046.
- [7] K. Tai, *et al.*, Phys. Rev. Lett., **1986**, vol **56**, p. 135-138.
- [8] E.A. Kuzin, *et al.*, Opt. Express, **2005**, vol **13**, p. 3388-3396.
- [9] D.A. Chesnut and J.R. Taylor, Opt. Lett., **2003**, vol **28**, p. 2512-2514.