



**HAL**  
open science

## Contribution à la modélisation de la pulvérisation d'un liquide phytosanitaire en vue de réduire les pollutions

Magali Simone Marie de Luca, Ariane Vallet, Roland Borghi

### ► To cite this version:

Magali Simone Marie de Luca, Ariane Vallet, Roland Borghi. Contribution à la modélisation de la pulvérisation d'un liquide phytosanitaire en vue de réduire les pollutions. Journées Interdisciplinaires sur la Qualité de l'Air, Jan 2007, Villeneuve d'Ascq, France. 10 p. hal-00468533

**HAL Id: hal-00468533**

**<https://hal.science/hal-00468533>**

Submitted on 31 Mar 2010

**HAL** is a multi-disciplinary open access archive for the deposit and dissemination of scientific research documents, whether they are published or not. The documents may come from teaching and research institutions in France or abroad, or from public or private research centers.

L'archive ouverte pluridisciplinaire **HAL**, est destinée au dépôt et à la diffusion de documents scientifiques de niveau recherche, publiés ou non, émanant des établissements d'enseignement et de recherche français ou étrangers, des laboratoires publics ou privés.

# Contribution à la modélisation de la pulvérisation d'un liquide phytosanitaire en vue de réduire les pollutions

**M. DE LUCA<sup>1</sup>, A. VALLET<sup>1</sup>, R. BORGHI<sup>2</sup>**  
[magali.de-luca@cemagref.fr](mailto:magali.de-luca@cemagref.fr)

<sup>1</sup> Cemagref, Montpellier, <sup>2</sup> EGIM-LMA, Marseille

## Introduction

Les préoccupations en matière de pollution atmosphérique ne cessent de prendre de l'ampleur. La pollution de l'air représente une menace pour l'ensemble des organismes vivants et perturbe le climat planétaire. Ses répercussions environnementales néfastes ont entraîné une prise de conscience mondiale de la nécessité de réduire les émissions de polluants dans l'atmosphère. Si certains polluants comme les oxydes d'azote font l'objet d'une surveillance permanente et de réglementations, il en est tout autrement pour les pesticides. Certes, il existe bien des normes pour les produits phytosanitaires sur leurs taux dans l'eau ou les aliments, mais aucune sur leur concentration dans l'air. La France est particulièrement concernée puisqu'elle occupe le troisième rang mondial en termes de consommation de pesticides, avec une surface cultivée représentant 55% de son territoire. Certaines études récentes ont souligné que les pesticides sont à l'origine de pollutions à la fois en zones urbaines et rurales. Leur détection pendant et en dehors des périodes de traitement indiquent également une contamination chronique de l'atmosphère. Il semble donc essentiel de réduire la part des pesticides qui se retrouve en dehors des zones ciblées et cela passe notamment par une optimisation des procédés de pulvérisation. Une meilleure connaissance des distributions de tailles et de vitesses de gouttes produites à la sortie immédiate des buses agricoles au niveau des rampes de pulvérisateurs permettrait de mieux contrôler le devenir des pesticides. Les caractéristiques des gouttes jouent, en effet, un rôle déterminant sur le transport, le dépôt, la répartition et l'efficacité de ces pulvérisations. Les gouttelettes trop grosses peuvent ruisseler. Elles représentent alors un énorme gaspillage. A l'inverse, les gouttes trop petites sont entraînées hors de la zone traitée ou s'évaporent rapidement. Dans cette optique, nous avons procédé à la modélisation de l'atomisation des jets de pesticides.

La première partie de ce document décrit les différents modes de transfert des pesticides vers l'atmosphère, de la source à l'élimination, pendant et après l'application. Le comportement de ces produits et leur devenir dans l'air seront également précisés.

En seconde partie, l'approche adoptée pour modéliser la fragmentation des jets de pesticides en gouttelettes sera présentée et l'originalité de notre étude dans ce contexte sera soulignée. Les résultats délivrés par le modèle concernant la dispersion du liquide pulvérisé dans l'air et les distributions de tailles et de vitesses de gouttes de pesticides seront discutés.

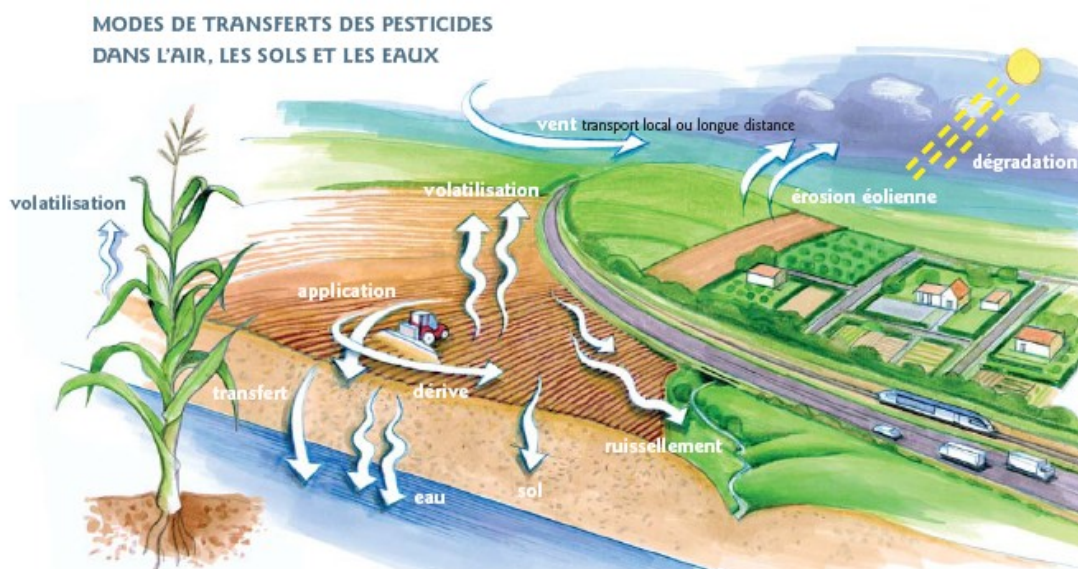
## 1. Les pesticides dans l'air

L'atmosphère joue un rôle primordial dans la dispersion des pesticides aux échelles locale et globale. Les pesticides pénètrent dans l'atmosphère suivant divers processus et peuvent ensuite être déplacés dans les différentes phases de l'atmosphère sur des zones très éloignées de leur site d'application et ainsi contaminer des écosystèmes non ciblés.

De nombreuses études font état de la présence de pesticides et de leurs produits de dégradation dans toutes les phases de l'atmosphère ([1], [2]). Ils se trouvent sous forme aqueuse dans les eaux de surface (rivières, eaux usées), souterraines, et les eaux de pluie. Ils sont aussi présents dans les aliments et en atmosphère rurale comme en atmosphère urbaine. Au vu des risques sanitaires que représentent les pesticides, de par leur nature, il est important de mieux connaître leur devenir dans l'atmosphère.

### 1.1 Les sources

Les pesticides sont introduits dans l'atmosphère par deux mécanismes principaux : la dérive lors de l'application et la volatilisation qui peut avoir lieu plusieurs jours, semaines voire plusieurs mois après le traitement. Les produits phytosanitaires peuvent se volatiliser d'une part au niveau de la surface des plantes et d'autre part, au niveau des sols traités par érosion éolienne. Ils peuvent également être entraînés par le ruissellement des eaux de pluie dans les rivières, et ensuite se volatiliser dans l'atmosphère.



**Figure 1 – Transfert des pesticides dans l'environnement**

Source : ASQAB, ARPAM, Région et ADEME de Franche-Comté  
« Les pesticides dans l'air franc-comtois », novembre 2005

### 1.1.1 Dérive lors de l'épandage

Tout d'abord, la pulvérisation représente 95% des techniques d'épandage. Au moment de l'application, une partie des produits phytosanitaires n'atteint pas les surfaces traitées. Cette « perte de composés » qualifiée de dérive est fortement influencée par les modes d'applications ainsi que les conditions climatiques (température, hygrométrie, vitesse et orientation du vent,...). Elle varie également en fonction des propriétés physiques des bouillies appliquées, des conditions locales (topographie du terrain, type de sol), et du choix et du réglage des matériels de pulvérisation (hauteur des rampes, calibrage des buses,...).



Figure 2 – Dérive des pesticides lors des pulvérisations

La dispersion des pesticides dans l'atmosphère est notamment liée à la taille des gouttelettes pulvérisées. Les petites gouttes peuvent s'évaporer et deviennent trop légères pour se déposer. Elles peuvent alors se fixer sur des particules en suspension dans l'air, et rester sous forme liquide ou bien passer sous forme gazeuse. Par exemple, lors de traitements par temps chaud et sec, les gouttelettes émises sont plus petites et par conséquent davantage susceptibles de dériver. La Figure 3 suivante montre la correspondance entre la taille des gouttelettes et le risque de dérive.

Taille	Diamètre	Fixation sur les feuilles	Risque de dérive
Très fines	< 90 µm	Bonne	Très élevé
Fines	90 à 200 µm	Bonne	Elevé
Moyennes	200 à 300 µm	Bonne	Moyen
Grosses	300 à 450 µm	Moyenne avec risque de ruissellement	Faible
Très grosses	> 450 µm	Risque de ruissellement	Très faible

Figure 3 – Risque de dérive en fonction de la dimension des gouttelettes

Lors de l'application, la difficulté consiste à trouver un compromis entre des pulvérisations de gouttes relativement fines (quelques dizaines de microns) permettant une couverture plus homogène des surfaces traitées mais largement soumises à la dérive et des pulvérisations constituées de gouttes plus grosses conduisant à une répartition moins homogène et à un éventuel ruissellement, et nécessitant l'emploi de quantités de pesticides plus importantes, mais induisant une dérive moindre. Cependant, le principal facteur de dérive demeure le vent. En général, lorsque le vent mesuré à la hauteur de la rampe de pulvérisation est

inférieur à environ 6 km/h, les risques de dérive sont faibles. Au-delà de cette vitesse de vent, en revanche, les feuilles sont en mouvement constant et les risques de dérive augmentent considérablement.

### 1.1.2 Volatilisation

Le terme de volatilisation désigne l'ensemble des procédés physico-chimiques de transfert des composés à partir des végétaux ou du sol vers l'atmosphère. Les quantités de pesticides introduites dans l'air par ce phénomène sont comparables à celles causées par la dérive. De plus, la volatilisation peut se produire au niveau de la surface des plantes ou/et sur les poussières des sols traités par érosion éolienne (voir *Figure 4*).

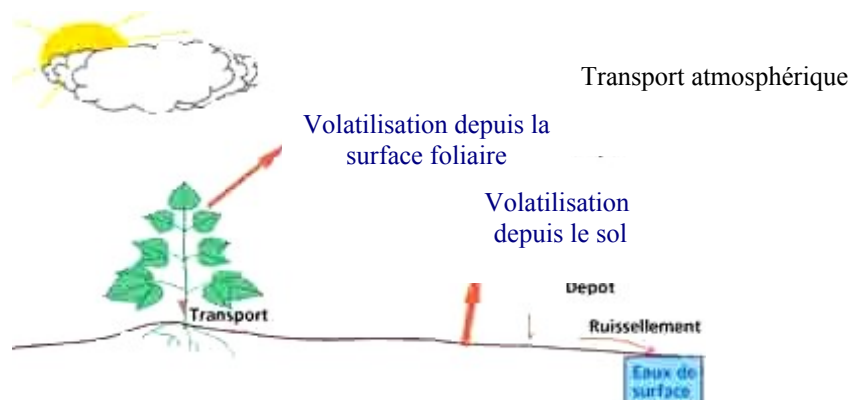


Figure 4 – Mécanismes de volatilisation

Elle peut se poursuivre sur de longues plages de temps et explique la détection des pesticides en dehors des périodes de traitement. Elle est fonction principalement des propriétés physico-chimiques des pesticides (solubilité dans l'eau,...) mais peut dépendre aussi des conditions météorologiques (ensoleillement, températures élevées, humidité relative faible, mouvement d'air, ...) et de la nature de la surface d'absorption du pesticide. A titre d'exemple, la volatilisation est plus importante à partir des feuilles que du sol.

En résumé, la volatilisation est un processus complexe lié à la nature de chaque pesticide et aux conditions environnementales. Son importance varie suivant les formulations.

Certains pesticides peuvent « s'adsorber » c'est-à-dire se fixer sur des surfaces solides, en l'occurrence le sol et peuvent ensuite être emportés par le vent et se retrouver ainsi dans l'atmosphère : il s'agit du mécanisme d'érosion éolienne. Ce phénomène dépend essentiellement des facteurs suivants : vitesses de vent, nature et humidité du sol, couvert végétal, taille des particules, et pratiques culturales. Les grosses gouttes roulent au sol et se déplacent dans la direction du vent sur quelques centaines de mètres. Elles sont en général déposées à proximité de la zone traitée. En revanche, les plus petites particules (diamètres inférieurs à 20 microns) sont entraînées préférentiellement dans l'atmosphère, elles peuvent avoir un temps de résidence de l'ordre de la semaine et sont capables de parcourir plusieurs centaines de kilomètres. Il faut cependant noter que la présence de haies ou de rangées d'arbustes peut limiter ce phénomène qui par ailleurs semble ne pas représenter la contribution la plus importante à la pollution de l'air.

En conclusion, les mécanismes de dispersion sont très nombreux et dépendent principalement du couvert végétal, des caractéristiques du sol, du fonctionnement hydrologique, des substrats géologiques et des conditions climatiques pendant et après l'application, ainsi que de la composition des produits épandus.

## 1.2 Distribution dans l'atmosphère et devenir des pesticides dans environnement

Selon leurs propriétés physico chimiques, les pesticides émis dans l'atmosphère sont présents sous trois formes (*Figure 5*) : liquide, solide et gazeuse. Il est important de savoir dans quelle phase se trouvent les pesticides afin de pouvoir prédire leur devenir dans l'atmosphère.



**Figure 5 – Présence des pesticides dans l'air sous 3 phases : solide, liquide, gazeuse**

De manière globale, les pesticides pénètrent dans l'atmosphère dans les régions chaudes ou tempérées ; ils sont ensuite transportés via le cycle de l'eau et les masses d'air sur des milliers de kilomètres, et finalement se condensent au niveau des régions froides de la planète, à savoir les zones de hautes montagnes et celles polaires. De fortes concentrations de pesticides sont ainsi détectées dans les régions les plus reculées du globe comme en témoigne la contamination des Inuits, esquimaux du Nord Canada.

Un des principaux facteurs qui conditionne le transport des produits phytosanitaires est leur durée de vie dans l'atmosphère. Cette dernière est très étroitement liée aux processus d'élimination des pesticides dans l'air que sont les flux de dépôts secs et humides ainsi que les dégradations photochimiques. En effet, de nombreux composés sont déposés de l'atmosphère sur le sol ou sur l'eau, soit sous forme de particules solides, on parle alors de dépôt sec, soit par précipitation (dépôt humide). La vitesse de déposition est fonction de nombreux paramètres comme les caractéristiques chimiques des produits, les propriétés du sol, la taille des particules ou les conditions météorologiques. Elle varie suivant que le composé est en phase gazeuse ou associé à des particules. Certains pesticides se collent sur des poussières qui sont ensuite elles-mêmes entraînées par le vent. Ils se retrouvent dans l'atmosphère sous forme solide. En présence de courants aériens, les distances parcourues peuvent atteindre plusieurs milliers de kilomètres. Des zones non traitées ainsi que des villes sont ainsi contaminées par des pluies polluées. En revanche, le devenir des produits phytosanitaires les plus solubles est fortement lié à celui de l'eau. Ils migrent avec elle sous forme dissoute. Les pesticides sont alors

soit entraînés par ruissellement lors de fortes précipitations sur un sol sec ou saturé, soit s'infiltrent si les pluies sont de faible intensité et le sol déjà humide et non saturé. Ils peuvent ainsi être responsables de la contamination des nappes phréatiques, des eaux de surface et souterraines. Les composés les moins solubles, par contre, se fixent sur les particules du sol et sur la matière organique. Ils sont ensuite entraînés par érosion lors de ruissellements importants en même temps que les particules. Il est très complexe de dégager un comportement général pour les pesticides car les molécules mises en jeu sont très variées et possèdent chacune des caractéristiques propres qui conduisent à des réactions différentes dans l'atmosphère. Par ailleurs, les pesticides ont des durées de vie variables allant de quelques jours à plusieurs années. Ils se dégradent au sein même de l'atmosphère mais également dans le sol, puis se volatilisent. Par conséquent, ils ne disparaissent pas totalement de l'atmosphère, mais se transforment en produits dérivés, qui peuvent se dégrader eux-mêmes plus ou moins rapidement. De plus, ces produits de dégradation peuvent se révéler aussi toxiques, ou même plus toxiques, que la molécule d'origine.

Les différents mécanismes de transferts de produits phytosanitaires sont résumés sur le schéma suivant (Figure 6) :

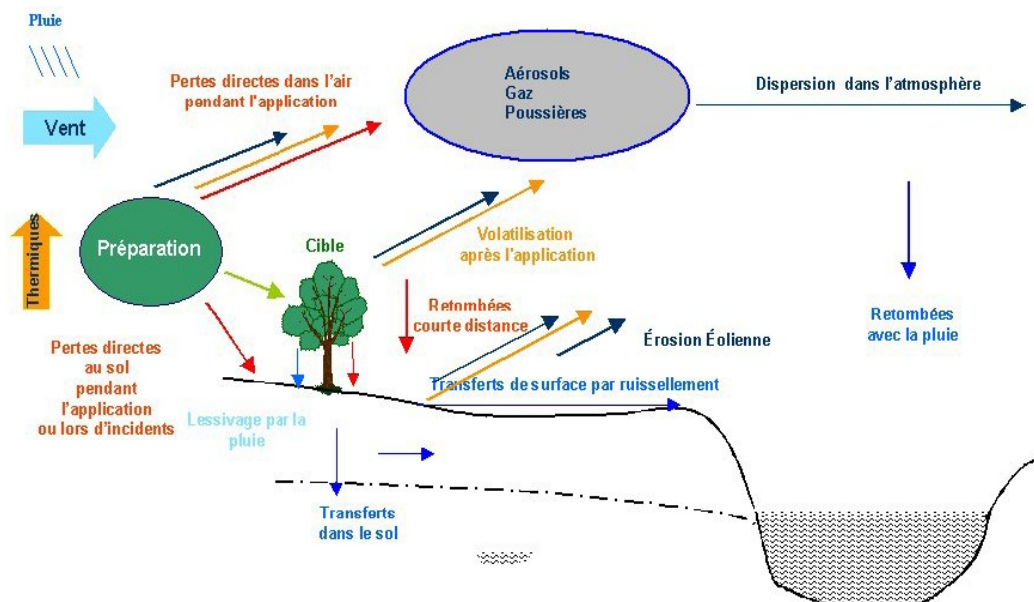


Figure 6 – Schéma récapitulatif des mécanismes de transfert des pesticides

Source : Rapport d'expertise INRA – CEMAGREF, 2005

Au final, il en résulte que les pesticides provenant de l'atmosphère peuvent polluer les différents écosystèmes. Une bio-accumulation des pesticides, sous leur forme épandue ou dégradée, est d'ailleurs observée dans l'environnement et dans les chaînes alimentaires. Il est donc impératif de mieux maîtriser la pulvérisation : il faut éviter à la fois les gouttes de trop petite taille qui dérivent ou s'évaporent avant d'atteindre la cible, et celles de grosse taille qui ruissellent. Un des défis à relever est d'assurer une efficacité maximale avec un minimum de bouillie, tout en ayant des pertes réduites.

## 2. Recours à la modélisation pour comprendre et réduire la dispersion des pesticides dans l'environnement

La plupart du temps, les pesticides sont pulvérisés sous forme d'une bouillie liquide composée d'eau et de matières actives, auxquelles sont ajoutées d'autres substances afin de faciliter leur emploi et d'améliorer leur efficacité. Comme il a déjà été dit, la taille et la vitesse des gouttes produites en sortie de buse de pulvérisateur influent sur le transport ainsi que le dépôt, et par conséquent, conditionnent fortement les pollutions de l'environnement. Il est donc fondamental de s'intéresser à la fragmentation du liquide en sortie de buse car ce phénomène contribue directement à la composition du nuage de gouttes.

Pour contribuer à la diminution des pollutions par pesticides, plusieurs approches sont possibles :

L'expérimentation en champ, qui est l'approche la plus réelle et la plus globale, a un coût très élevé et est particulièrement lourde à mettre en œuvre. Elle est, en outre, soumise à des conditions environnementales (orientation et vitesse de vent, température, hygrométrie, structure de la végétation, etc.) fluctuantes.

A l'opposé, l'approche expérimentale en laboratoire est plus fine et les paramètres d'étude moins fluctuants (vitesse du vent imposée par exemple par l'intermédiaire d'une soufflerie, végétation artificielle calibrée, etc.). Des outils laser permettent de mesurer des tailles, et vitesses de gouttes lorsqu'elles sont assez éloignées les unes des autres. Cependant, pour évaluer précisément les caractéristiques des gouttes à la sortie des buses, c'est-à-dire en milieu très dense en liquide (les gouttes sont très rapprochées et le laser ne sait pas faire la distinction entre une grosse goutte et deux petites qui se suivent), les techniques laser classiques ne sont pas adaptées. Par ailleurs, dans ces zones, la non-sphéricité éventuelle des structures liquides fausse les résultats obtenus.

L'approche numérique choisie ici permet, quant à elle, de pouvoir étudier ce qui se passe très près de la sortie de buse et même à l'intérieur des buses. Elle permet de prédire des tendances résultant de modifications de conditions initiales ou aux limites imposées. De plus, l'utilisation de modèles permet de faire varier aisément les paramètres contrairement à l'expérience. Il peut s'agir de paramètres d'application (angle de buse, hauteur et pression d'injection), climatiques ou de caractéristiques du produit pulvérisé (tension superficielle, viscosité),... Ce type d'approche présente également l'avantage de différencier l'influence respective de plusieurs facteurs, ce qui est d'autant plus intéressant lorsqu'il y a des interactions fortes entre eux. Il est possible de faire varier, par exemple, la vitesse du vent, l'hygrométrie indépendamment, ou encore de modifier la température afin de voir son influence sur l'évaporation. L'approche par modélisation permet d'attribuer des valeurs extrêmes à des paramètres qui ne pourraient être atteints expérimentalement. Enfin, elle permet de reproduire un grand nombre d'expériences en un temps limité.

Les conditions initiales d'émission de gouttes pourraient être affinées par une description de la fragmentation ([5]). C'est pourquoi notre étude se concentre sur la modélisation de l'atomisation des jets de pesticides. Il s'agit d'obtenir la dispersion du liquide dans la phase gazeuse, et les caractéristiques des gouttes produites en sortie de buse. La finalité des travaux est de parvenir à l'optimisation des procédés de pulvérisations. La démarche a consisté à adapter un modèle basé sur les équations de la Mécanique des Fluides (branche de la physique étudiant le mouvement des



gaz et des liquides) et inspiré d'études réalisées dans le secteur automobile ([4], [6]) au cas de la pulvérisation agricole. Le modèle permet de décrire le passage d'un jet continu à des gouttes dispersées soumises au vent. Il tient compte de la géométrie de la buse et du pulvérisateur, ainsi que des propriétés physiques du produit pulvérisé.

Les buses sont les éléments essentiels dans un pulvérisateur agricole puisqu'elles sont le dernier point de contact avant que le pesticide ne soit déposé dans l'environnement. Elles sont responsables de la fragmentation de la bouillie en gouttelettes et de son application sur la cible. Leur choix et leur mode d'utilisation a un effet direct sur la quantité et l'uniformité de l'application des produits.

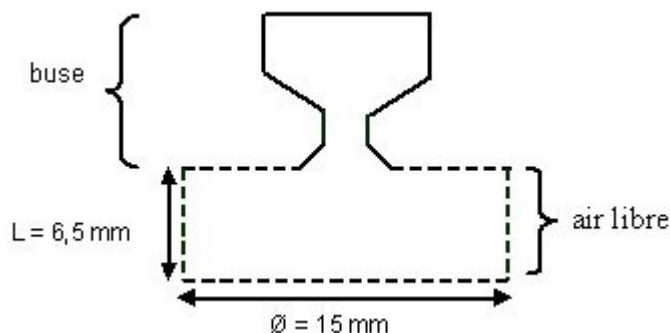
Dans le cadre de notre étude, la buse considérée est une buse à turbulence car ce type de matériel est très souvent utilisé en arboriculture et en viticulture, secteurs d'activité générant des pollutions de l'air importantes. La caractéristique principale de ce dispositif est de délivrer une nappe liquide creuse (*Figure 7*).



**Figure 7 – Jet fourni par une buse à turbulence**

La forme de la buse est importante mais notre modèle est conçu de manière à pouvoir s'adapter à tous types de géométries.

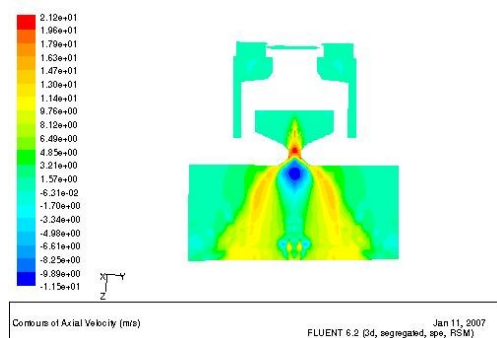
Les équations du modèle ont été ensuite programmées dans le code de calcul commercial Fluent afin de représenter l'écoulement tridimensionnel à l'intérieur de la buse et à sa sortie jusqu'à 6,5 millimètres. Elles permettent de décrire la valeur de variables telles que la vitesse, la pression, la concentration du liquide en tout point du domaine de calcul (voir *Figure 8* ci-dessous).



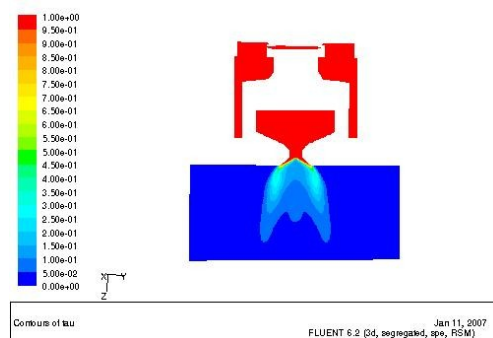
**Figure 8 – Domaine de calcul pour la modélisation 3D de l'écoulement interne et externe d'une buse à turbulence**

Il faut bien noter que les quantités calculées sont des valeurs moyennes c'est à dire obtenues comme si on réalisait  $n$  manipulations ou si on faisait tendre le temps vers l'infini. Cette modélisation permet notamment de fournir les champs de vitesse moyenne et de la fraction volumique liquide moyenne (*Figures 9 et 10*). Cette dernière quantité se définit comme le rapport entre le volume de la phase liquide dans une cellule de calcul et le volume total de la cellule, et est bien sûr sans dimension. Elle traduit la présence de liquide ou d'air ; elle vaut un en présence de

liquide uniquement, et zéro s'il n'y a que de l'air, et peut prendre des valeurs intermédiaires si les phases liquide et gazeuse coexistent.



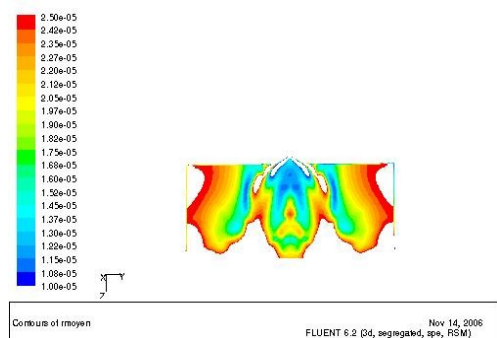
**Figure 9 – Vitesse axiale moyenne [-11; 21] (m/s)**



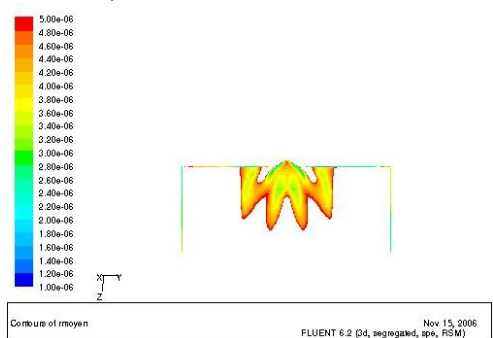
**Figure 10 – Fraction volumique moyenne de l'eau [0; 1]**

Les résultats suivants renseignent sur la structure du jet issu des buses à turbulence. Ils mettent en évidence avec l'appui de représentations complémentaires la formation d'une nappe liquide de forme conique et creuse à la sortie de la buse. Ils révèlent également que de l'air remonte vers l'intérieur de la buse soulignant ainsi la présence d'un cœur d'air. Ces informations coïncident avec les observations expérimentales.

Le modèle permet également de calculer la taille des gouttes produites au travers de l'expression d'un rayon moyen (voir *Figures 11 et 12*) :



**Figure 11 – Rayon moyen compris entre 10 et 25 microns**



**Figure 12 – Rayon moyen compris entre 1 et 5microns**

La représentation correspondant au cas simplifié d'un jet d'eau dans de l'air (*Figure 11*) montre, tout comme les photographies de sprays réalisées, que le jet généré se compose d'une couronne conique formée de gouttelettes relativement grosses et, au centre, de gouttes fines. Les résultats délivrés indiquent, par ailleurs, que le jet se brise en fines gouttelettes très près du nez de la buse.

Par ailleurs, les pesticides pulvérisés sont la plupart du temps appliqués sous forme d'une bouillie liquide composée d'eau et de matières actives, auxquelles sont ajoutées d'autres substances comme les surfactants dont le rôle principal est de favoriser l'étalement des gouttes et d'éviter le rebond sur la végétation. C'est pourquoi, dans un second temps, nous avons pris en compte la présence des surfactants dans la solution pulvérisée, le but étant de se rapprocher autant que possible de la configuration réelle. Les résultats concernant la taille des gouttes formées sont visualisés sur la *Figure 12*. On s'aperçoit que ces substances permettent de produire un plus grand nombre de gouttes mais en contrepartie, ces gouttes sont plus petites et donc, davantage soumises à la dérive.

## Conclusions et perspectives :

La confrontation avec les observations expérimentales est positive. De plus, les résultats obtenus avec la modélisation présentent des ordres de grandeurs cohérents avec ceux des données expérimentales sur les tailles et vitesses de gouttes mesurées plus en aval c'est à dire plus loin par rapport à la sortie de la buse. Les informations fournies avec cette méthodologie constituent un outil pour guider les concepteurs de buses agricoles dans leurs choix techniques et dans l'optimisation de leurs pièces. Les résultats de ces travaux semblent prometteurs : ils permettent de pallier au manque de données dans la partie dense du spray, située très près du nez des buses et de disposer ainsi de valeurs de tailles et de vitesses de gouttes réalistes pour les modèles de transport. La prochaine étape consiste d'une part à affiner le calcul pour augmenter la précision des résultats et d'autre part à améliorer la prise en compte des produits réels intervenant dans les pulvérisations en jouant sur les propriétés physiques des fluides mis en jeu. Enfin, il faudra collecter des informations sur la formation des gouttes à partir de nappes liquides ainsi que des données expérimentales sur les tailles et vitesses de gouttes pour procéder au calage des constantes du modèle et à sa validation. A terme, le couplage avec d'autres modèles est envisagé, il permettra de mieux suivre le devenir des pesticides après leur application et par conséquent de mieux anticiper les risques environnementaux.

## 3. Références bibliographiques

[1] ARPAM/ASQAB (2005). Présentation des activités de la fédération des associations agréées de surveillance de la qualité de l'air, Magazine de la Fédération ATMO.

[2] ASQAB (2005). Les pesticides dans l'air de France-Comté, Analyse en 2003 des pesticides présents dans l'air de plusieurs villes de Franche-Comté, Rapport d'étude.

[3] Aubertot, J.N. & Barbier, J.M. & Carpentier, A. & Gril, J.J. & Guichard, L. & Lucas, P. & Savary, S. & Savini, I. & Voltz, M. (éditeurs) (2005). Pesticides, agriculture et environnement. Réduire l'utilisation des pesticides et limiter leurs impacts environnementaux, Rapport d'expertise scientifique collective, INRA et Cemagref (France).

[4] Beau, P.-A. & Lebas, R. & Funk, M. & Demoulin, F.-x.. Multiphase flow approach and single phase flow approach in the context of Euler model for primary break up, actes du congrès Ilass, Nottingham, septembre 2004.

[5] Lin, S.P. & Reitz, R.D. (1998). Drop and spray formation from a liquid jet, Annual Rev.Fluid Mech, 30, 85-105.

[6] Vallet, A. & Burluka, A. & Borghi, R. (2001). Development of an Eulerian model for the « atomization » of a liquid jet, Atomisation and spray, 11 (5), 521-544.

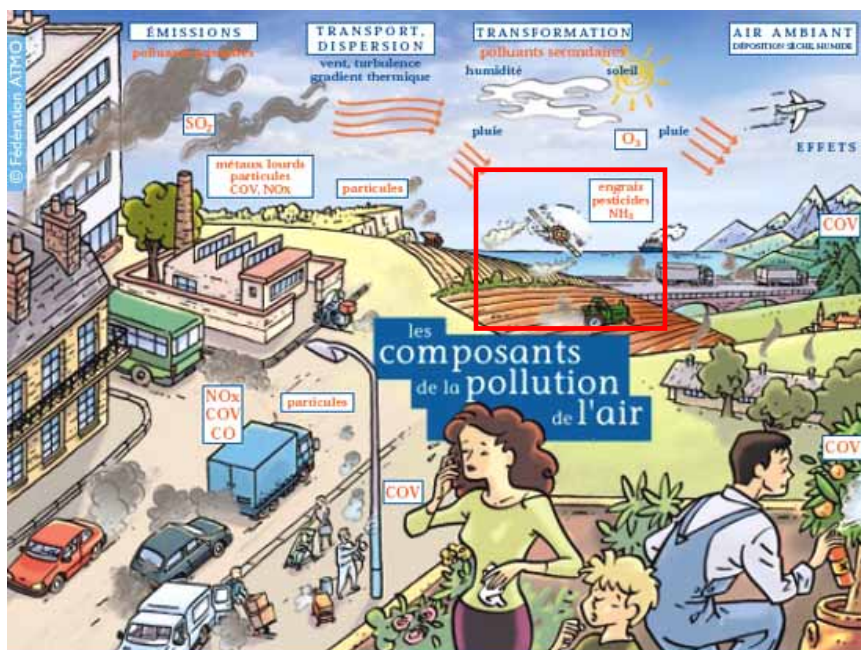
# Contribution à la modélisation de la pulvérisation d'un liquide phytosanitaire en vue de réduire les pollutions

Magali De Luca

Unité Mixte de Recherche ITAP  
Information et Technologies pour les Agro-procédés  
Cemagref, Montpellier

Journées Interdisciplinaires de la Qualité de l'Air  
25 et 26 Janvier 2007

## Plan de l'exposé :



### 1. Les pesticides dans l'air

#### 1.1 Les sources

##### 1.1.a Dérive

##### 1.1.b Volatilisation

#### 1.2 Devenir des pesticides

### 2. Modélisation

#### 2.1 Démarche

#### 2.2 Résultats

### 3. Conclusions & perspectives



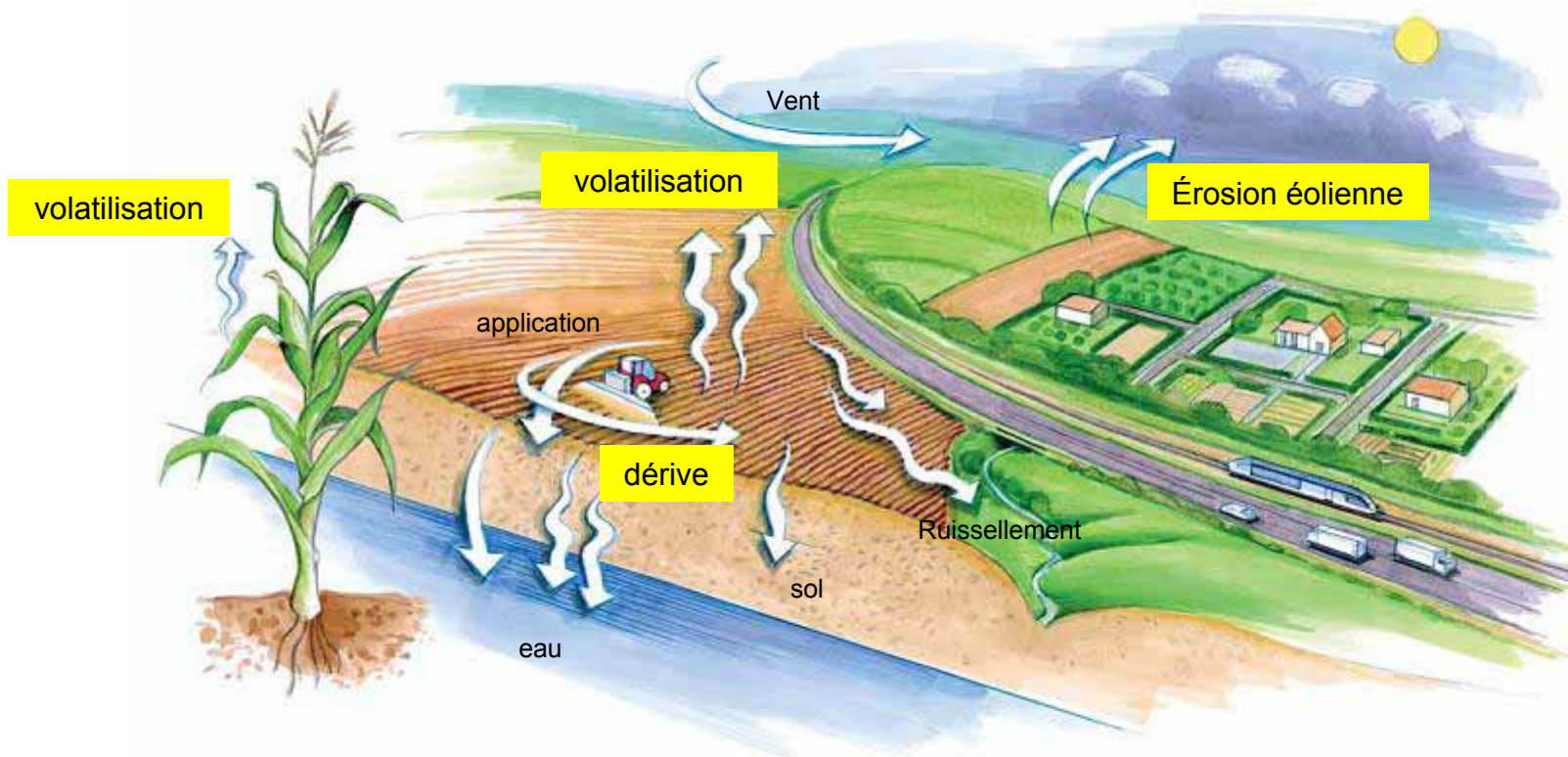
↪ LA FRANCE, N°3 DES CONSOMMATEURS DE PESTICIDES  
DANS LE MONDE

LA FRANCE 1er UTILISATEUR EN EUROPE

↪ Utilisation massive en agriculture



Contamination généralisée :  
**Pollution chronique de l'atmosphère**  
contamination eaux et sols



Introduction des pesticides dans l'atmosphère  
Source : ASQAB, ARPAM, Région et ADEME de Franche-Comté

# 1. Les pesticides dans l'air

## 1.1 Les sources

### 1.1.a Dérive



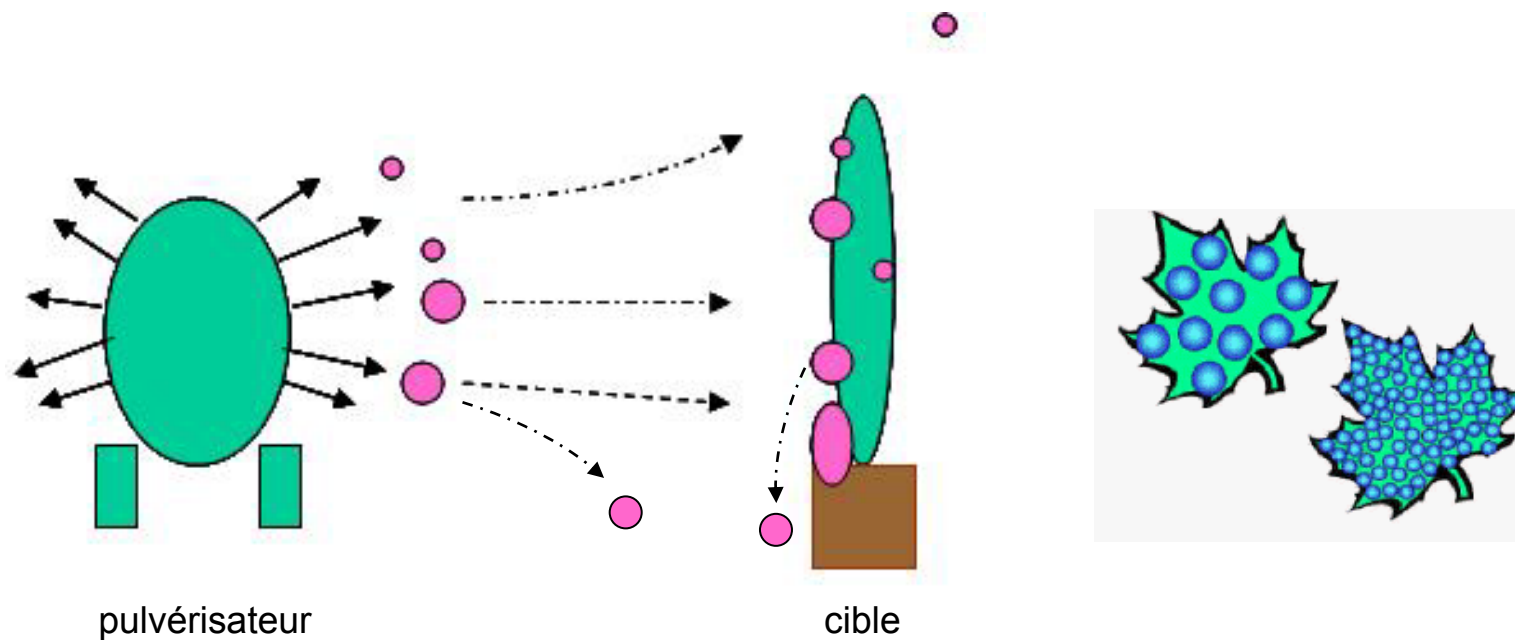
Dérive des pesticides lors de l'application  
Source : Ministère de l'Environnement et de la Faune



---

## Facteurs influençant la dérive des pesticides :

- Equipement et modes d'application
  - Entretien / réglages
  - Calibrage des buses
  - Hauteur des rampes
- Conditions climatiques
  - Vitesse et orientation du vent
  - Hygrométrie
  - Température
- Caractéristiques de la pulvérisation
  - Tension superficielle
  - Viscosité
  - Taille de gouttes
  - Vitesse de gouttes



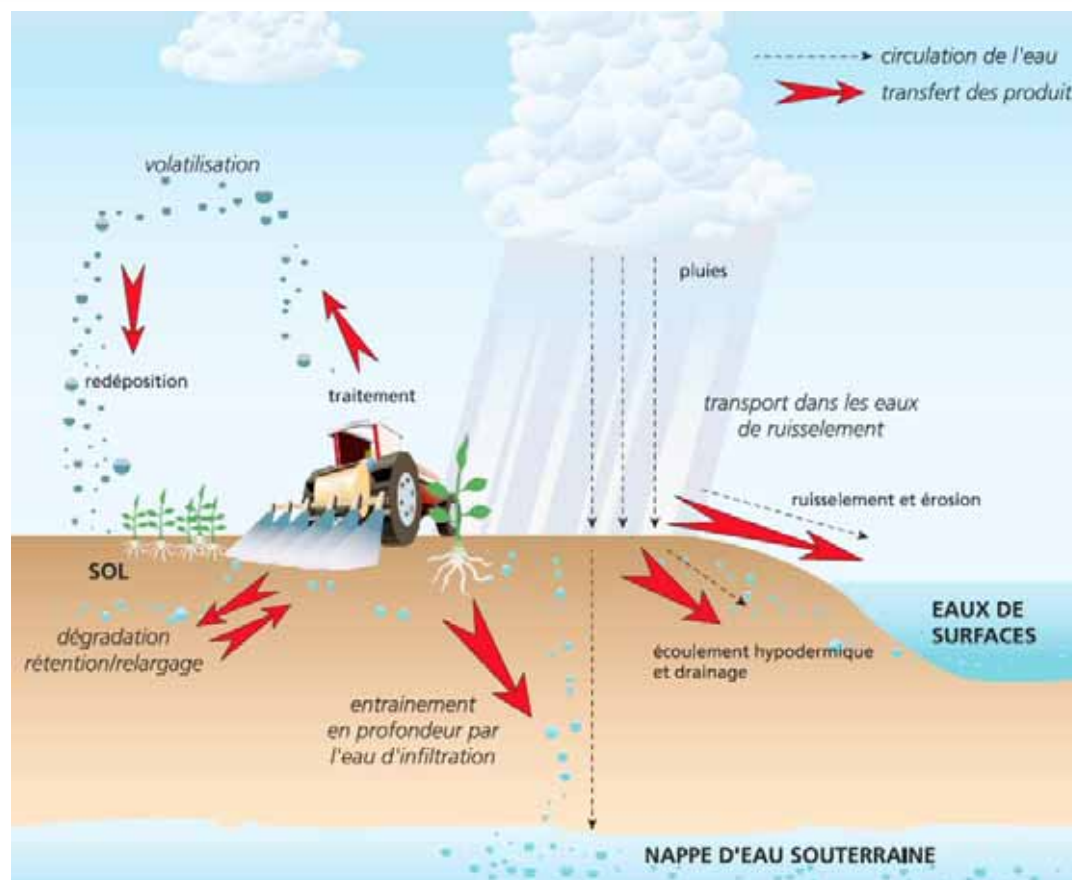
Dispersion des pesticides dans l'air  
en fonction de la taille des gouttes pulvérisées

---

## Facteurs influençant la volatilisation des pesticides :

- Pratiques culturales
- Conditions météorologiques
- Propriétés de la surface
- Caractéristiques de la solution pulvérisée

Les pesticides existent dans l'air sous 3 phases : solide, liquide, gazeuse



Devenir des pesticides dans l'environnement  
Source : DIREN champagne-Ardenne

Objectif de notre travail :

- ↪ Réduction des pollutions environnementales
  - ↪ Limitation des pertes de pesticides

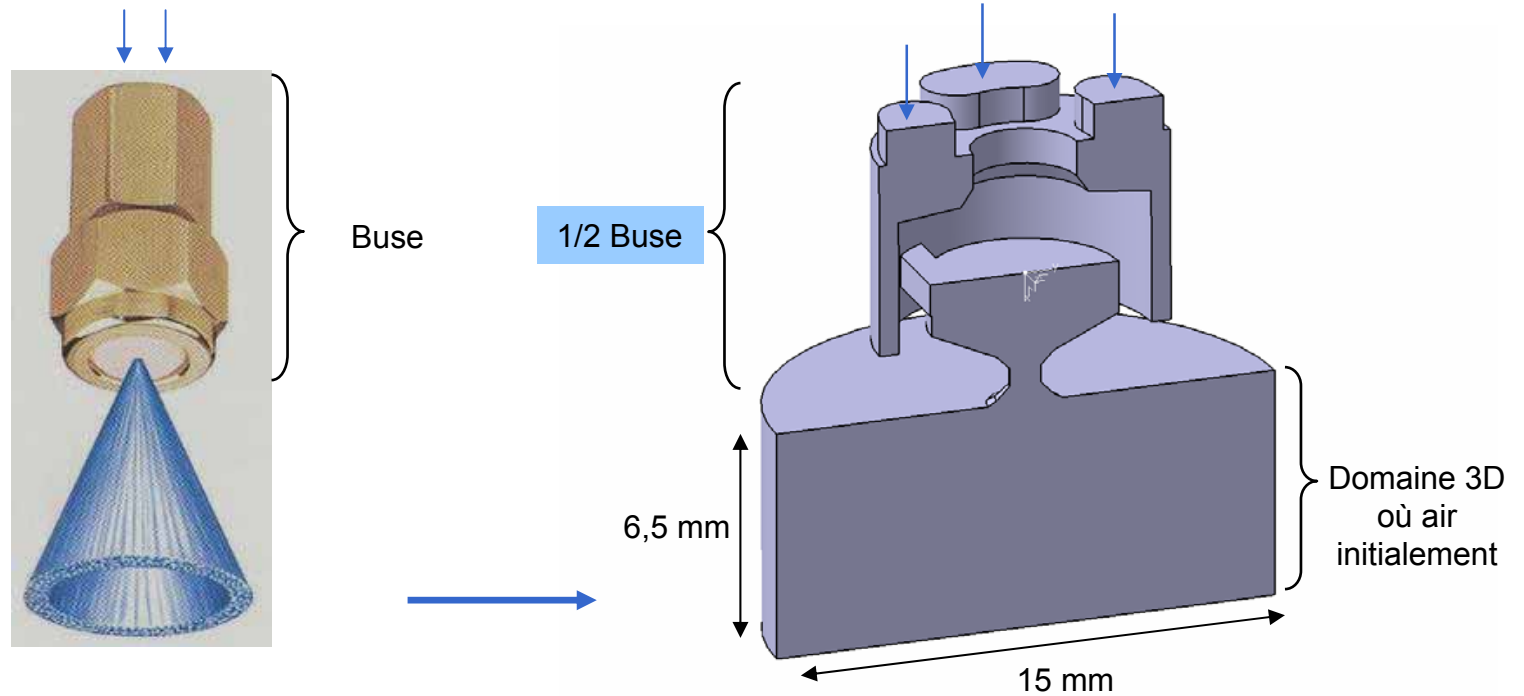
Méthode :

- ↪ Optimisation des procédés de pulvérisations agricoles
  - ↪ Modélisation fine de la fragmentation des jets :  
Taille et vitesse de gouttes en sortie de buse

Buse d'étude : Buse à turbulence

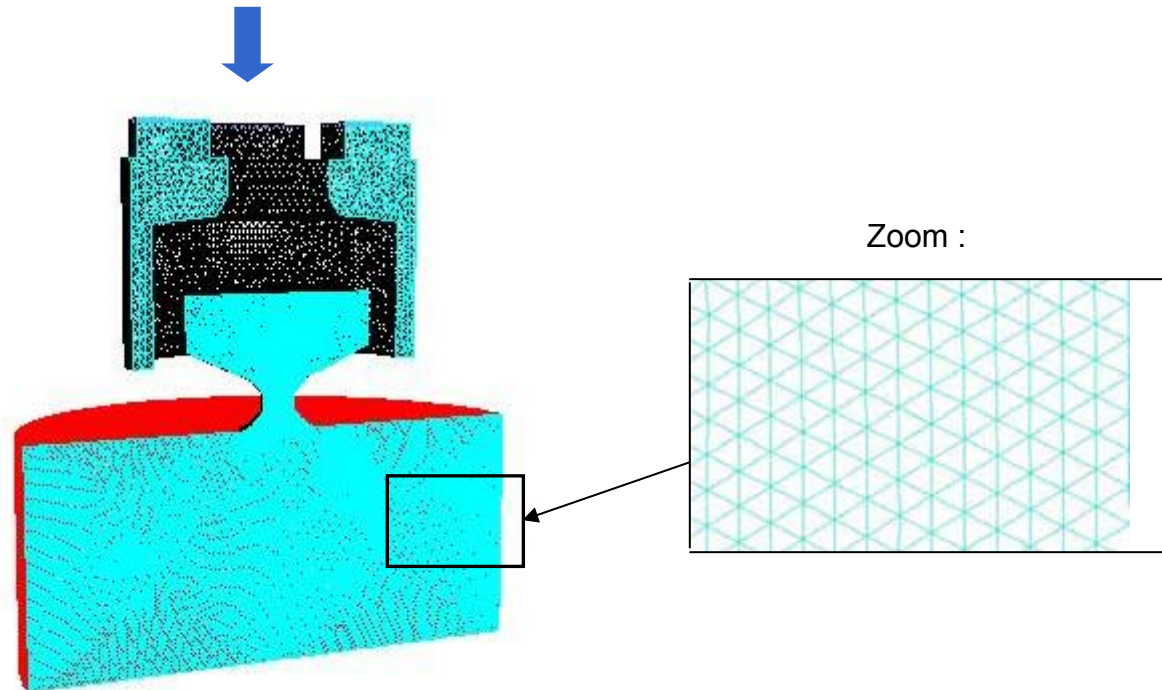
Utilisation : Arboriculture et viticulture

Géométrie 3D pour modélisation :  
1/2 buse + domaine de sortie



Jet conique creux

Décomposition de la géométrie 3D en petits volumes (tétraèdres) = volumes élémentaires



Le volume total (buse + aval) est divisé en 500 000 volumes élémentaires

Outil de la modélisation: Code de calcul commercial Fluent



Résolution Equations de la Mécanique des Fluides classiques

+

Equations supplémentaires programmées en C



Calcul des variables : pression, masse volumique, vitesse, turbulence,...  
en chaque point du volume élémentaire

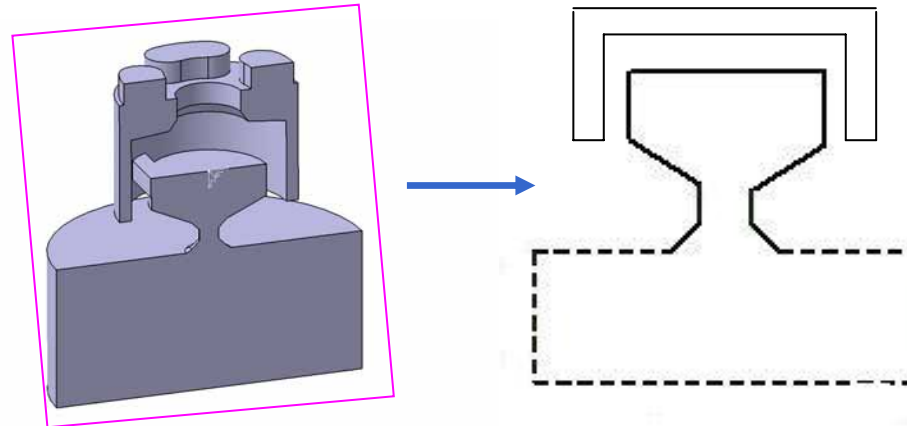


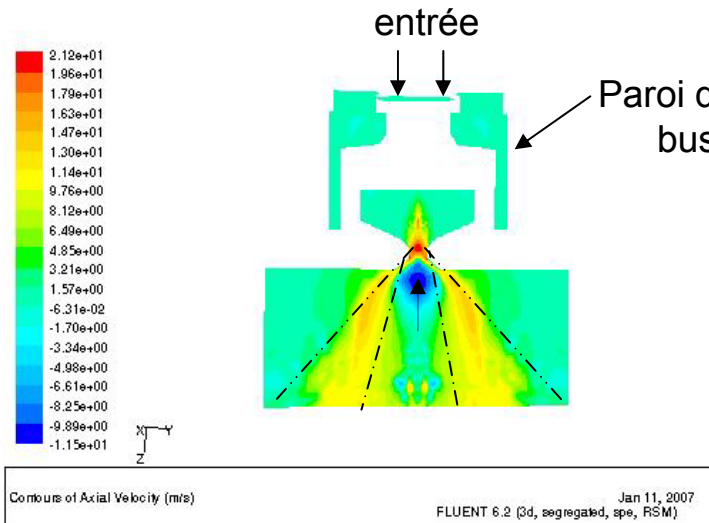


Calcul des variables en chaque point des volumes élémentaires

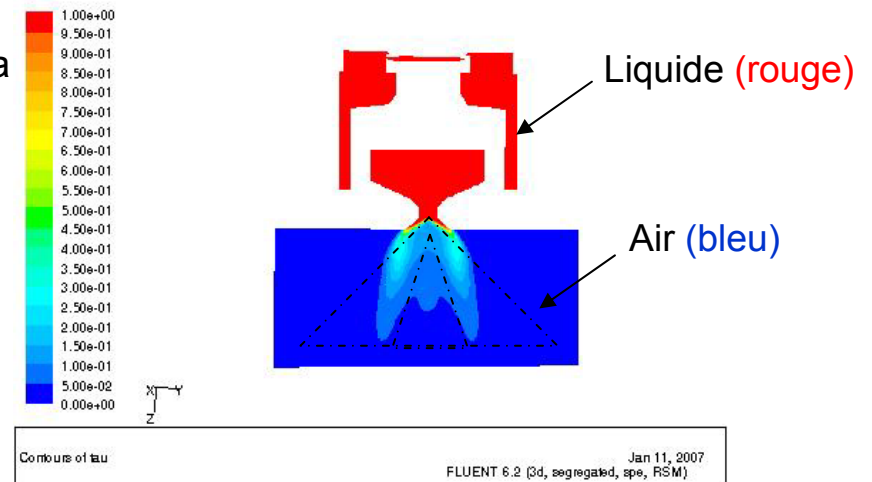


Dispersion du liquide  
Vitesses et rayons moyens des gouttes...





Vitesse axiale moyenne  
[-11; 21] m/s



Fraction volumique moyenne  
[0; 1]

Conclusion :

- Nappe liquide conique et creuse
- Présence d'un cœur d'air
- Phénomène de diffusion du liquide

### Avantages de l'approche par modélisation :

- Etude de l'écoulement interne et externe des buses
  - application
- Variation aisée des paramètres
  - climatiques
  - caractéristiques des produits
- Différenciation de l'influence des facteurs
- Etude des cas extrêmes
- Répétition d'expériences en un temps limité

Obtention avec le modèle de tailles et de vitesses de gouttes réalistes pour modèles de transport

- Amélioration du calcul (précision)
- Prise en compte des produits réels (propriétés physiques)
- Calage des constantes du modèle et validation

