



HAL
open science

Bus CAN sur machines agricoles : les technologies de l'information au service de l'agriculture de précision et de la traçabilité

G. Grenier

► **To cite this version:**

G. Grenier. Bus CAN sur machines agricoles : les technologies de l'information au service de l'agriculture de précision et de la traçabilité. Ingénieries eau-agriculture-territoires, 2001, 25, p. 67 - p. 76. hal-00464532

HAL Id: hal-00464532

<https://hal.science/hal-00464532>

Submitted on 17 Mar 2010

HAL is a multi-disciplinary open access archive for the deposit and dissemination of scientific research documents, whether they are published or not. The documents may come from teaching and research institutions in France or abroad, or from public or private research centers.

L'archive ouverte pluridisciplinaire **HAL**, est destinée au dépôt et à la diffusion de documents scientifiques de niveau recherche, publiés ou non, émanant des établissements d'enseignement et de recherche français ou étrangers, des laboratoires publics ou privés.

Bus CAN sur machines agricoles : les technologies de l'information au service de l'agriculture de précision et de la traçabilité

Gilbert Grenier

Dans de nombreux secteurs industriels, l'utilisation de réseaux informatiques permet de réduire considérablement les coûts de conception, de câblage et de maintenance des équipements. C'est aussi un moyen de faire communiquer entre eux tous les équipements qui concourent au même processus de production. Ces réseaux informatiques industriels permettent la mise en œuvre du concept CIM (Computer Integrated Manufacturing), concept qui repose sur des échanges de données informatiques aussi bien dans un plan horizontal, avec des liaisons iso-niveaux, que dans un plan vertical avec des liaisons entre les différents niveaux de la pyramide CIM. Le niveau inférieur est le niveau « terrain » qui correspond à celui des machines, le niveau intermédiaire, niveau « cellule de production » et les niveaux supérieurs, ceux du niveau « usine » avec le service marketing, le service commercial...

Le secteur agricole, et particulièrement celui du machinisme agricole, n'échappe pas à cette évolution ; le concept CIM étant maintenant décliné dans sa version agricole : le CIA (Computer Integrated Agriculture). Le niveau terrain est ici représenté par les équipements mobiles (tracteur, outils, automoteurs), ainsi que par les équipements fixes (DAC, robot de traite, ordinateur de régulation du climat ou de ferti-irrigation...) ; les niveaux supérieurs de la pyramide étant représentés par l'ordinateur de gestion de l'exploitation.

Comme dans les autres secteurs industriels, l'intérêt des constructeurs rejoint celui des utilisateurs :

la mise en réseau des équipements permet le partage d'informations entre ces équipements, en particulier entre tracteur et outils. Ainsi les besoins nouveaux que sont, pour les agriculteurs, la traçabilité des opérations culturales et l'agriculture de précision, vont être en partie réglés par les évolutions à venir en matière d'informatique embarquée. Cette évolution repose essentiellement sur la généralisation du bus CAN pour les équipements mobiles, et particulièrement pour la liaison tracteur-outil.

Le bus CAN est un des nombreux bus de terrain disponibles sur le marché des réseaux informatiques industriels. Le vocable « terrain » doit être compris dans le sens qui lui est donné en Productique, c'est-à-dire un bus informatique capable de transmettre aussi bien des données temps-réel (informations issues de capteurs, commandes d'actionneurs), que des messages de gestion, entre équipements de production qui composent le niveau bas de la pyramide CIM (niveau « terrain » par opposition aux niveaux « cellule », « atelier », « usine »).

Le bus CAN : un bus adapté aux machines mobiles

Le bus CAN (Controller Area Network) a été défini par la société Bosch GmbH il y a maintenant une vingtaine d'années. Un réseau CAN se compose d'une part d'un bus (fibre optique ou câble cuivre à 2 ou 4 conducteurs) et d'ECUs (Electronic Control Unit, ou unité électronique de contrôle)

Contact

Gilbert Grenier
Professeur de
Machinisme et
Automatique
ENITA de Bordeaux
BP 201, 33175
Gradignan Cedex

1 ISO 11783 : norme pour un bus série tracteur-outil (tractor-implement data bus).
 2 Din 9684 : LBS (Landwirtschaftliches BUS System). Le vocable « terrain » qui apparaît ici dans la dénomination LBS fait référence au niveau terrain défini dans la pyramide CIM et la pyramide CIA.

qui vont gérer les échanges de données entre le bus lui-même et les composants électroniques qui sont connectés à ces ECUs (capteurs, actionneurs, modules de régulation, automates programmables, ordinateur de bord...).

Pour fonctionner, un tel réseau CAN doit évidemment respecter un certain nombre de préconisations formulées par Bosch GmbH (durée d'attente entre deux messages, temps de montée des signaux...), mais il faut également définir des éléments complémentaires qui correspondent aux différentes couches du modèle ISO-OSI (norme ISO 7498) pour adapter le réseau CAN à un contexte particulier. Il s'agit respectivement des couches physique (couche 1), couche de liaison (couche 2), couche réseau (couche 3) et couche application (couche 7).

Dans le domaine industriel, le bus CAN est en concurrence avec d'autres types de bus de terrain (bus ASI, bus FIP, Profibus, DeviceNet...), il ne représente que 10 à 15 % du marché des réseaux informatiques industriels. Par contre il est pratiquement sans concurrence pour ce qui est des véhicules et des machines mobiles (encadré 1). Son seul concurrent sérieux est le bus VAN (Vehicle Area Network) développé plus récemment par PSA et Renault, mais le bus VAN est arrivé trop tard pour pouvoir être choisi par les instances de normalisation.

Il existe de très fortes interactions entre ces différentes normes, et également entre ces normes et celles qui sont en chantier pour les besoins spécifiques des équipements agricoles. Ces interactions se manifestent par des chapitres entiers d'une norme qui peuvent être intégralement re-

pris dans une autre (ainsi la norme NMEA 2000 reprend des éléments de la norme J1939 ainsi que d'autres éléments de la norme ISO 11783¹, le chapitre 6 de la norme ISO 11783 est lui-même repris de la norme DIN 9684² concurrente de l'ISO 11783...). Ces liens correspondent à la volonté d'avoir des solutions assez proches entre différents domaines d'application afin d'abaisser le coût des développements informatiques, surtout lorsque le domaine d'application concerne un marché potentiel étroit.

Le choix quasi-exclusif du bus CAN pour le secteur des véhicules et des machines mobiles s'explique par ses particularités de fonctionnement. Dans un atelier industriel il est possible de paramétrer un réseau, c'est-à-dire d'affecter à chaque élément du réseau (ECU, automate programmable...) une adresse ainsi que des contraintes de fonctionnement (durée maximale du cycle de scrutation des capteurs par exemple). En effet les modifications du réseau (ajout/retrait d'une machine) sont relativement peu fréquentes, et les opérations de paramétrages qui en découlent peuvent être réalisées par du personnel qualifié.

Dans le cas des véhicules, et en particulier dans le cas des machines agricoles, il en va tout autrement : le réseau informatique va être très souvent modifié par ajout/retrait d'éléments (attelage ou dételage de l'outil sur le tracteur, de la remorque sur le camion...). Il est inconcevable de demander à l'utilisateur, à chacune de ces occasions, de faire les paramétrages informatiques indispensables.

Le bus CAN présente la caractéristique essentielle de gérer automatiquement les ajouts et retraits d'ECUs grâce à une procédure de recherche d'adresse libre qui est totalement transparente pour l'utilisateur (chaque ECU possède une adresse préférée qui dépend de son type et de sa fonction, lorsque cette ECU est connectée sur le réseau – et si cette adresse préférée est déjà prise par une autre ECU de même type – elle recherchera une adresse libre proche de cette adresse).

Une autre caractéristique du bus CAN est d'être un réseau « ni maître ni esclave » contrairement à d'autres bus, comme par exemple le bus ASI. En effet, ce dernier est composé d'une station « maître » qui interroge « les stations esclaves » avec une périodicité qui dépend des événements ou des durées prédéfinies par les cycles de scrutation (d'où les paramétrages indispensables évoqués ci-dessus pour fixer ces temps de cycle

Encadré 1

Bus CAN et normes pour les réseaux informatiques des véhicules

Le bus CAN a été utilisé comme support pour la réalisation de normes concernant les réseaux informatiques sur véhicules mobiles (hors agriculture) et certains équipements fixes, comme par exemple :

- Norme J 1939 : norme définie par la SAE (truck and bus electrical and electronics committee) pour les camions et les autobus, norme également applicable aux secteurs de la construction, des équipements agricoles et des moteurs à poste fixe ;
- Norme ISO 11519-1 : norme pour un réseau informatique faible débit sur véhicules routiers ;
- Norme ISO 11898 : norme pour un réseau informatique haut débit sur véhicules routiers ;
- Norme IEC 6116263 et NMEA 2000 : réseau informatique pour les bateaux.

pour chaque station esclave ainsi que l'adresse de chaque station).

Dans le cas du bus CAN, l'accès au bus est géré à partir du niveau de priorité donné par l'identifiant de chaque ECU (identifiant qui correspond à son adresse préférée ou celle qu'elle a pu trouver). C'est l'ECU qui a le plus fort niveau de priorité qui pourra imposer la transmission de son message sur le bus, au détriment des ECU moins prioritaires (encadré 2).

Le bus tracteur-outil : une nouvelle génération d'électronique au service de la traçabilité et de l'agriculture de précision

Le secteur des agro-équipements va vivre sa deuxième révolution électronique avec le remplacement de l'électronique analogique, abondamment utilisée maintenant, par de l'électronique numérique.

Cette évolution a été envisagée dès le milieu des années 80, en particulier par Auerhammer (Auerhammer, 89) qui a proposé le concept d'un bus informatique tracteur-outil. Ce bus tracteur-outil a été défini dès le départ comme un média permettant l'échange d'informations entre tracteur et outil.

En effet, les systèmes électroniques basés sur des liaisons point-à-point (figure 2) permettent très difficilement le partage d'information entre éléments. L'information circule sur des lignes spécialisées entre l'émetteur (capteur, module de commande...) et le récepteur (module de commande, actionneur...). Pour que l'information puisse être accessible à plusieurs unités électroniques il faudra qu'elle soit dupliquée et acheminée par des liaisons supplémentaires.

Le partage d'information entre tracteur et outil a été envisagé dans les années 80, sur une base d'électronique analogique, quelques réalisations industrielles ont même été tentées (par exemple le Dual-Control Massey-Ferguson/Huard : le tracteur Massey-Ferguson était capable de piloter la charrue Huard afin de coordonner les réactions de la charrue avec celles du contrôle d'effort du tracteur). Mais une telle liaison tracteur-outil, réalisée grâce à ce type d'architecture électronique, suppose de faire passer autant de fils entre le tracteur et l'outil que de types d'information à transmettre (un fil pour la vitesse radar, un fil pour

Encadré 2

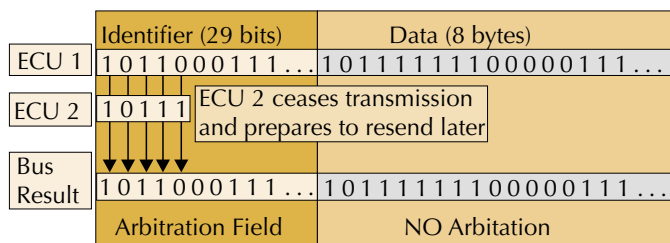
L'accès au bus CAN

Les ECU ne peuvent essayer d'envoyer un message sur le bus qu'au bout d'un certain délai après la fin du dernier message transmis sur le bus (temps de relaxation du bus), ce qui permet de les synchroniser. Chacune des ECU qui a un message à transmettre via le bus pourra, après ce délai, démarrer un essai de transmission.

Si la valeur d'un bit d'information peut prendre la valeur 0 ou 1 comme dans tout système à logique binaire, dans le cas d'accès multiples au bus le bit de valeur 0 est « dominant » sur celui de valeur 1 qui est « récessif ». Ainsi, lorsque plusieurs ECU essaient simultanément de transmettre un message, toute ECU qui essaiera d'imposer un bit de valeur 1 sur le bus, et qui constatera que le bus est au niveau logique 0 arrêtera sa transmission, et elle retentera sa chance au cycle suivant (figure 1).

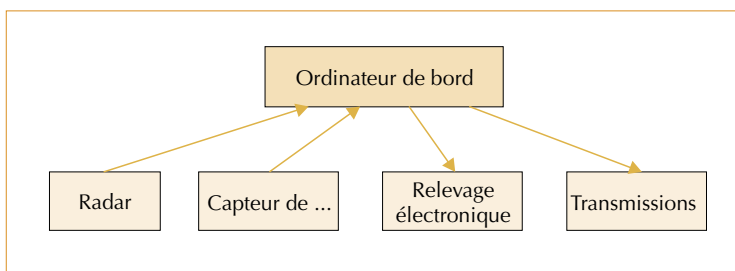
En effet, s'il y a une différence entre le niveau logique du bus et le niveau logique qu'une ECU tente d'imposer au bus, c'est qu'une autre ECU d'un niveau de priorité plus élevé est également en train de tenter une émission de message. Comme il n'y a pas deux ECU qui ont le même identifiant (i.e. la même adresse), il y a nécessairement une ECU qui pourra transmettre son message au bout de ce processus qui porte sur les 11 ou 29 bits de l'identifiant.

À noter que pour la version ancienne du bus CAN (version 2.0 A), l'identifiant est codé seulement sur 11 bits, alors qu'il est codé sur 11 plus 18 bits sur la version 2.0B. Avec cette version à identifiant étendu, il est possible d'utiliser soit seulement les 11 premiers bits de l'identifiant, soit les 29 bits en codant différemment un bit spécifique qui se situe entre les deux champs de l'identifiant. Ceci permet une compatibilité entre les anciens et les nouveaux composants CAN, en faisant fonctionner les composants de la version B comme des composants de l'ancienne version.



▲ Figure 1 – principe de l'arbitrage de l'accès au bus selon le niveau de priorité de l'identifiant de l'ECU.

▼ Figure 2 – Situation actuelle : liaisons point-à-point (liaisons spécifiques monodirectionnelles).



la vitesse d'avancement théorique, un fil pour la position du relevage... plus tous les fils de retour d'informations depuis les outils).

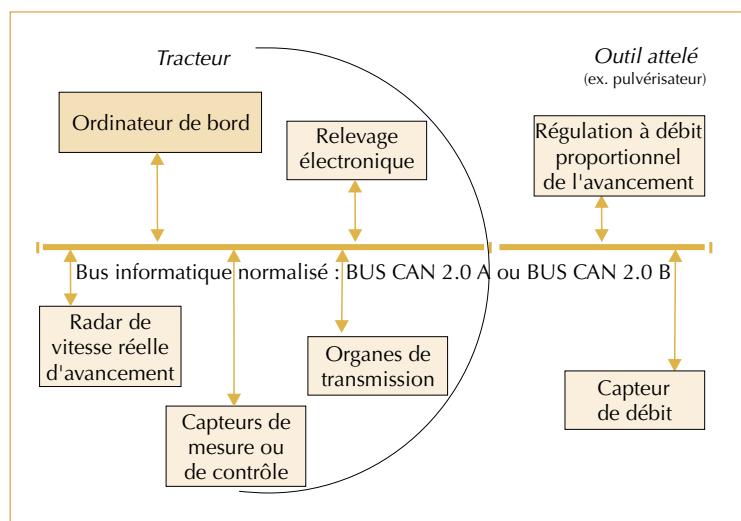
Les limites d'une telle architecture peuvent être aisément comprises en prenant l'exemple de certaines consoles de contrôle de pulvérisateurs placées dans la cabine du tracteur, et qui sont reliées au pulvérisateur par un faisceau de câble imposant comprenant entre 50 et 100 fils.

La diminution du nombre de points de connexion électrique et du nombre et de la longueur des fils électriques⁴ est un des intérêts majeurs de l'électronique numérique qui intéresse surtout les constructeurs par la simplification de la conception et de la réalisation des réseaux. Mais cette électronique numérique – basée sur la numérisation des signaux électriques et l'utilisation de microprocesseurs et de mémoires – permet aussi de mémoriser une partie des informations qui circulent sur le réseau informatique (figure 3).

Le nombre d'informations enregistrées et leur nature relèvent des choix du constructeur, essentiellement en matière de capacité de mémorisation. La tendance actuelle est à l'accroissement très net des capacités de mémorisation pour répondre à la fois aux besoins des utilisateurs, et également afin d'assurer un suivi technique des équipements (mémorisation des paramètres de fonctionnement de la machine, informations qui seront utilisées pour la maintenance et pour la recherche des pannes). Ces fichiers « systèmes » pourront même être transmis directement à une

4. Sur certaines voitures actuelles il y a plus de 2 km de fils électriques et plus de 1 500 points de connexion.

▼ Figure 3 – Principe d'un réseau d'information tracteur-outil par bus de transmission de données.



« hot-line » du constructeur pour assurer un dépannage plus sûr en cas de pannes intermittentes ou difficiles à diagnostiquer.

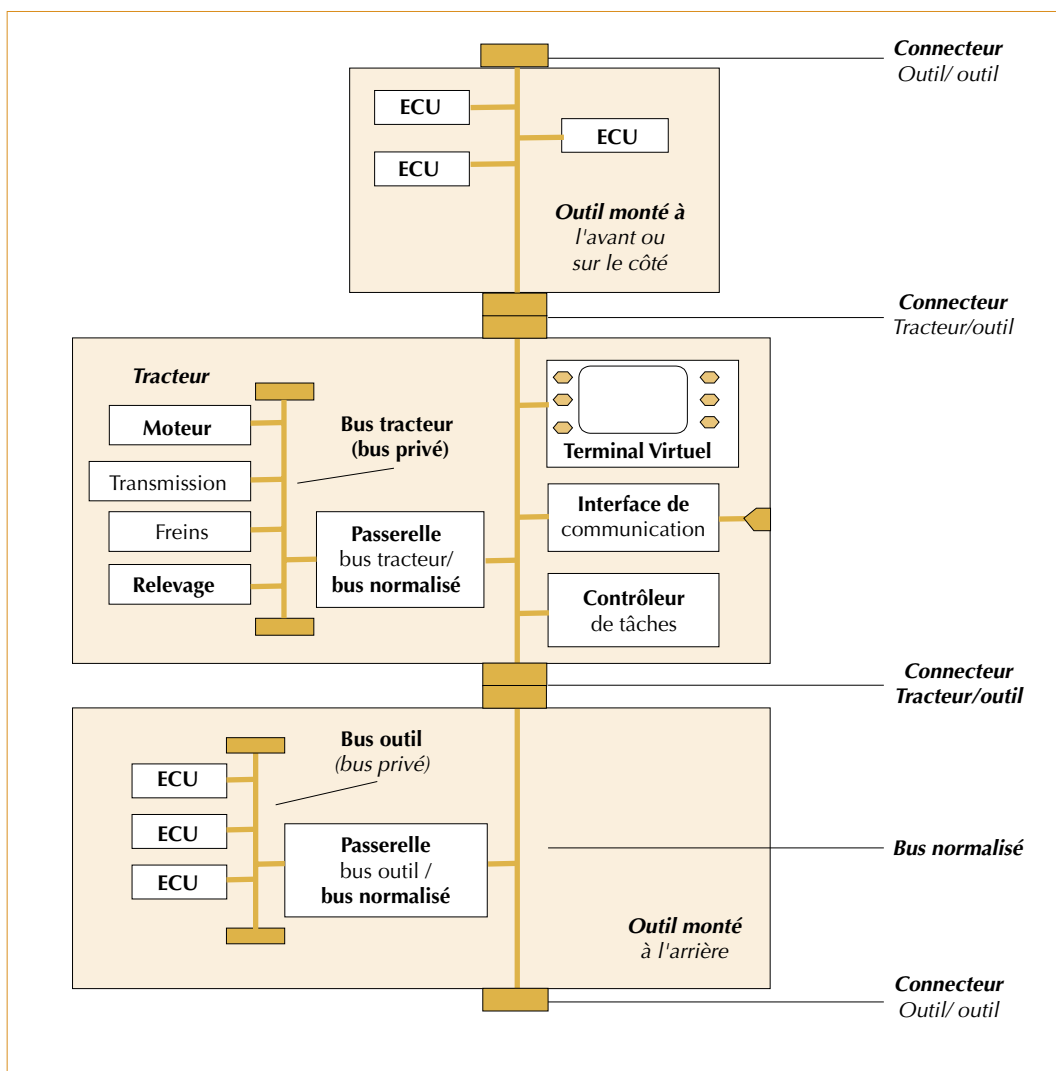
Dans le schéma défini par Auerhammer il y a en fait deux types de bus informatiques embarqués sur machines agricoles (figure 4).

- Un bus propriétaire qui serait défini pour les seuls besoins de l'équipement sur lequel il serait installé. C'est déjà le cas sur certains tracteurs où un bus CAN permet les échanges d'information entre ECU qui gèrent l'injection moteur, les transmissions, le relevage. De même sur certains outils comme les pulvérisateurs, il est tout à fait envisageable d'avoir recours à ce type de solution technologique. À noter que dans ce schéma proposé par Auerhammer, les constructeurs ont le libre choix du type de bus à utiliser (bus CAN ou autres bus) car il s'agit d'un réseau totalement fermé, sur lequel il ne devrait pas y avoir d'opérations d'ajouts ou de retraits d'ECUs.

- Un bus tracteur-outil qui est, lui, obligatoirement normalisé et pour lequel le bus CAN est incontournable. Un tel bus doit permettre les échanges de données entre tracteur et outils, ces données étant des commandes de l'outil depuis le tracteur, éventuellement des commandes du tracteur par l'outil (commande d'arrêt d'urgence de la prise de force par exemple), ainsi que toutes les informations issues des capteurs du tracteur nécessaires au fonctionnement de l'outil (vitesse d'avancement, vitesse moteur...) et toutes les données concernant le fonctionnement de la machine (débit, pression, état de chaque actionneur...). Ce bus tracteur-outil doit permettre à toutes les ECU⁴ raccordées à ce bus d'émettre de l'information vers les autres ECU et d'en recevoir également, et ceci à raison de plus de 1 000 messages échangés par seconde.

Dans la définition de ce bus tracteur-outil, trois éléments essentiels ont été prévus dès l'origine. Ils n'ont pas été définis spécifiquement pour les besoins de l'agriculture de précision – dont il n'était pas encore question à l'époque –, ni pour la traçabilité des opérations culturales. Mais il se trouve que ces trois éléments sont nécessaires et suffisants pour permettre aux équipements dotés du bus CAN de répondre directement, sans surcoût et sans rajout de dispositifs électroniques, à ces nouveaux besoins des agriculteurs (figure 3).

- Une interface de communication permettant d'exporter des données vers un ordinateur de



◀ Figure 4 – Lien entre l'électronique embarquée (basée sur le bus CAN) et l'ordinateur de gestion (source : norme ISO 11783 partie 1).

bureau – celui de la ferme ou un autre –, et d'importer des données. Ces données importées peuvent être des listes de produits, de chauffeurs... ainsi que des « jobs » (actions à entreprendre dans la parcelle, les cartes de modulation sont un des jobs possibles qui peuvent être importés grâce à cette interface). Cette interface est donc un élément essentiel pour de nouveaux usages comme l'agriculture de précision et la traçabilité des opérations culturales en permettant le transfert vers l'ordinateur de gestion des informations relatives aux travaux effectués : date de l'intervention, intrants utilisés et quantités épandues, parcelle et/ou surface travaillée... Si le tracteur est équipé d'un récepteur GPS – ce qui est consi-

déré comme une évolution incontournable dans ce schéma – certaines de ces informations seront exportées sous forme de cartes, ce qui sera un moyen de simplifier, pour les agriculteurs, la tenue des cahiers d'épandage. Ce sera aussi un moyen pour eux – dans le cadre d'une démarche d'agriculture de précision – de cartographier les travaux réalisés, afin de pouvoir croiser ces données avec d'autres données comme des cartes de rendement et des images de télédétection.

- Le « Terminal Virtuel », console de bord multi-outils destinée à remplacer toutes les consoles que l'on trouve actuellement associées aux différents outils. Le nom « Terminal Virtuel » correspond au

fait que cette console se comportera comme si elle était une console spécifique associée à un outil particulier (semoir, pulvérisateur...) : elle permettra d'afficher toutes les informations relatives à cet outil et de le piloter (par exemple : repliage des rampes, sélection des tronçons de rampe actifs, modification des consignes de débit ou de pression...). Cette « illusion », que donnera le terminal, d'être une console spécifique de chaque outil est permise par le fait que l'outil, attelé au tracteur, dialoguera avec ce terminal et pourra activer des écrans d'affichage spécifique de cet outil, et donc d'afficher tous les paramètres relatifs à cet outil. C'est sur ce terminal virtuel que les cartes de modulation seront affichées, ce qui rend cet élément intéressant pour l'agriculture de précision, en permettant de suivre en temps réel les modifications de consignes de dose d'intrants.

- Le « Contrôleur de tâches » qui décompose les « jobs » en consignes de réglages pour l'outil. Dans le cas des cartes de modulation, c'est la confrontation des données de la carte avec celles fournies par le GPS (position, direction, vitesse) qui va permettre au contrôleur de segmenter cette carte en dose d'intrants à apporter selon la zone traitée.

Le bus CAN permet donc d'offrir, sur les équipements agricoles, toutes les fonctionnalités indispensables pour réaliser une agriculture de précision : enregistrement des actions effectuées, modulation du travail des outils, transfert de données entre tracteur et exploitation. C'est aussi un moyen de permettre aux agriculteurs d'enregistrer de façon automatique toutes les opérations culturales effectuées, voire de les cartographier.

Divers dispositifs apparus dans les années 80 (le Mémotronic® chez Massey-Ferguson, l'Agrocentrale® chez Agrotique-France Maïs...) avaient également pour objet de permettre un tel transfert de données entre le tracteur et l'ordinateur de gestion. Mais ces dispositifs n'ont pas connu un réel succès commercial, très certainement parce qu'ils ne permettaient pas un enregistrement automatique de toutes les informations qui intéressent l'agriculteur (l'utilisateur devait saisir manuellement des informations essentielles telles que le nom de la parcelle, de l'outil...).

Avec la généralisation du bus CAN sur les équipements agricoles, la quasi-totalité des informations pourront dorénavant être enregistrées automatiquement, premier maillon d'une chaîne de traçabilité qui démarre dans la parcelle.

Mais pour atteindre cette situation, encore faut-il que les constructeurs utilisent le bus CAN de la même façon, c'est-à-dire utilisent une norme commune.

La nécessité d'une mise en œuvre harmonisée

Force est de constater que cet avis n'est pas forcément partagé par tous les constructeurs. Ainsi, lors du SIMA 2001, deux constructeurs ont reçu une distinction pour avoir développé le même concept : le pilotage de l'outil par le tracteur, à partir de la console électronique du tracteur. Il s'agit ni plus ni moins que de la mise en œuvre du Terminal Virtuel, élément essentiel du schéma d'Auerhammer. Ceci préfigure l'évolution radicale de la liaison tracteur-outil qui devrait se produire à moyen terme : la disparition des consoles-outils au profit de l'utilisation de la console de bord du tracteur (le Terminal Virtuel) pour piloter les outils depuis le tracteur et pour avoir l'affichage sur cette console des paramètres relatifs à l'outil.

Cependant, si le constructeur allemand Fendt a opté pour une architecture directement issue des propositions d'Auerhammer (LBS/norme DIN 9684), Renault Agriculture, en France, a, quant à lui, fait le choix d'une solution « propriétaire ». Un peu à l'image d'IBM qui avait permis aux autres constructeurs d'utiliser les spécifications de l'IBM-PC qui est devenu, dans le monde de l'informatique, une norme de fait, Renault Agriculture a défini sa propre solution et la propose aux constructeurs d'outils qui sont intéressés.

Laquelle de ces deux stratégies est la bonne ? Le marché tranchera. Toutefois il y a une réelle volonté de la part de très nombreux constructeurs d'arriver à une norme internationale qui leur permettrait d'assurer une totale compatibilité entre tracteurs et outils, et ceci pour permettre aux agriculteurs de ne pas être contraints ni dans leur choix d'équipements, ni dans leur façon de travailler (qu'ils puissent continuer à prêter ou à emprunter du matériel à leurs voisins sans se préoccuper de la compatibilité électronique entre ces équipements). Les travaux de normalisation du bus CAN comme bus tracteur-outil sont maintenant terminés (norme DIN 9684) ou en voie d'achèvement (norme ISO 11783).

Les propositions d'Auerhammer ont servi de base à un groupe de travail réunissant – sous l'égide

du LAV⁵ – constructeurs d'équipements et chercheurs allemands. Ce groupe, qui a travaillé à partir de 1986, a élaboré la norme DIN 9684, plus connue sous le vocable LBS (Landwirtschaftliches Bus System). Cette norme est à présent achevée, et la dernière partie de cette norme a été publiée en 1999. Elle est basée sur la version 2.0A du bus CAN, c'est-à-dire la version avec identifiant court (11 bits).

C'est cette norme qu'a choisi Fendt pour proposer une nouvelle gamme de tracteurs capables de piloter des outils comme les remorques autochargeuses de fourrages de la marque Pottinger... Bien évidemment il est nécessaire que ces outils soient conçus sur la même base de normalisation du bus CAN.

À partir de 1990, un groupe de travail a été constitué au sein de l'ISO (ISO TC23/SC19/WG1), et il s'est attelé à une tâche semblable : la définition de la norme ISO 11783 qui s'appuie pour une bonne part sur la norme américaine SAE J1939 et, dans une moindre mesure, sur la norme DIN 9684. Cette norme ISO n'est pas encore terminée, son achèvement n'interviendra pas avant 2 ou 3 ans (après un vote positif des pays membres de l'ISO et la traduction de cette norme en plusieurs langues autres que l'anglais). Contrairement à la DIN 9684, cette norme s'appuie sur la version du bus à identifiant codé sur 29 bits. Ceci lui confère des grandes possibilités de codage, avec plus de 536 millions d'identifiants possibles contre seulement 2048 identifiants possibles pour la norme DIN.

Le lien entre le tracteur et l'ordinateur de gestion est prévu dans cette norme par le biais du dictionnaire de données utilisé (partie 11 de la norme 11783) et par l'utilisation de la norme sur la syntaxe des échanges de données dans le secteur agricole (norme ISO 11787 : ADIS pour Agricultural Data Interchange Syntax). Les éléments de données définis dans la partie 11 de l'ISO 11783 sont directement récupérables au niveau de l'ordinateur de l'exploitation (Management Information System) car ces éléments de données sont codés selon les règles définies dans ADIS (figure 5, p. 74).

Au travers de ce lien que constitue la norme ADIS et le dictionnaire de données normalisé qui fait partie de la norme ISO 11783, l'objectif est de constituer une plate-forme commune d'échanges de données permettant la compatibilité entre tous les tracteurs à la norme ISO 11783 et

tous les logiciels de gestion de parcelles, d'agriculture de précision, de traçabilité... qui respecteraient la syntaxe d'échanges ADIS.

Mais il faut souligner que seul est défini le lien logique entre les deux systèmes d'information que sont le tracteur (Process Information System) et l'ordinateur de l'exploitation. Le lien physique entre ces deux systèmes échappe, lui, à toute normalisation ISO. Ce lien physique correspond au média utilisé pour transporter les données, le choix de ce média étant laissé à l'appréciation du constructeur : il pourra donc s'agir de disquettes informatiques 3,5 pouces, de cartes PCMCIA, d'une liaison radio ou de tout autre moyen.

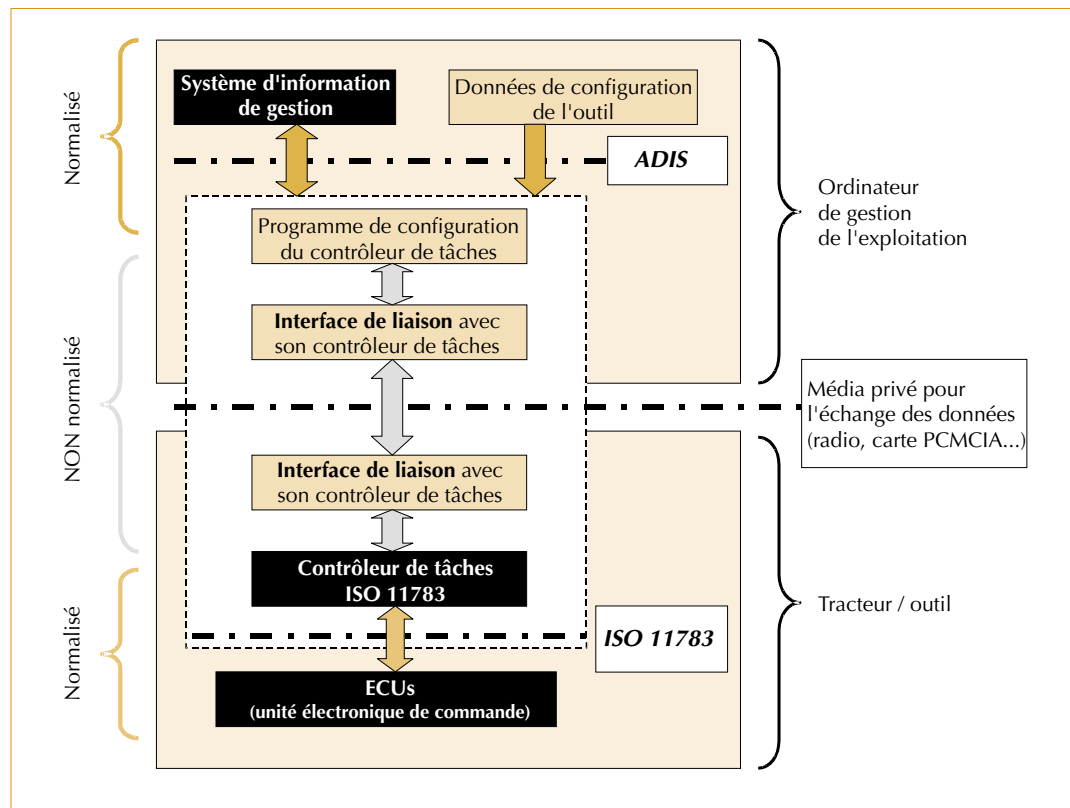
La seule contrainte pour le constructeur est de créer les interfaces nécessaires entre ce qui est compris dans la norme (bus CAN d'un côté, norme ADIS de l'autre), et ce qui ne l'est pas : dispositif de lecture/écriture des données sur le média choisi.

Conclusion

Les deux normes DIN 9684 et ISO 11783 sont potentiellement en concurrence, même si elles sont très proches l'une de l'autre puisque certaines parties de la norme ISO ont été inspirées par la norme DIN. Tout le problème pour les constructeurs est donc de faire un choix stratégique qui peut être lourd de conséquence, puisqu'un choix qui ne correspondrait pas à l'évolution du marché peut pénaliser gravement ces constructeurs.

C'est un choix qui n'est pas facile à faire, d'autant qu'une norme tend à figer les choses en l'état alors que les technologies ont continué à évoluer depuis l'apparition de ce bus. Certains constructeurs – constructeurs de tracteurs essentiellement – ont clairement affiché leur volonté de mettre en œuvre la norme ISO11783, alors que d'autres sont tentés de partir sur la norme DIN 9684 quitte à revenir ensuite vers la norme ISO. Troisième voie possible : le développement de solutions nouvelles – hors des procédures de normalisation DIN ou ISO – afin de profiter des évolutions technologiques récentes, et en constituant une solution « propriétaire » qui pourrait devenir une « norme de fait ». D'autres enfin, essentiellement du côté des constructeurs d'outils sont encore dans l'expectative : le bus CAN leur paraît être une évolution incontournable, mais ils ne se sentent pas encore prêts à l'assumer.

5. Landmaschinen und Ackerschlepper Vereinigung, Francfort. Le LAV est l'association des constructeurs allemands de machines agricoles et forestières.



► Figure 5 – lien entre l'électronique embarquée (basée sur le bus CAN) et l'ordinateur de gestion.

Quelle que soit la norme que choisiront les constructeurs, il est clair que l'on s'achemine à l'horizon 2005/2010 vers une généralisation de l'emploi du bus CAN en agriculture. Dans un premier temps les constructeurs ne tireront pas forcément un avantage économique du fait d'utiliser ce bus CAN, le changement de technologie risquant d'être coûteux pour eux. Mais les possibilités offertes aux utilisateurs va rendre ce passage inévitable.

Pour les utilisateurs, le revers de cette évolution risque de situer au niveau des défauts de fonctionnement de cette nouvelle génération d'électronique. En effet, au risque classique de panne des composants électroniques se rajoute celui d'incompatibilité entre équipements. Un dysfonctionnement peut être causé par une interprétation un peu différente, entre deux constructeurs, de la norme ou des spécifications du bus CAN.

Dans ce cas, l'utilisateur risque d'être aussi désespéré que tout utilisateur d'un ordinateur lorsque celui-ci affiche un écran bleu avec le message « erreur fatale » ! Il est vraisemblable que

la généralisation du bus CAN s'accompagnera d'un changement radical en matière de dépannage et de maintenance des machines agricoles avec l'apparition de systèmes de télémaintenance et une généralisation des contrats de maintenance comme dans le domaine de l'informatique de gestion.

Malgré ce point négatif, le bus CAN devrait être pour les utilisateurs une évolution porteuse d'éléments positifs. La possibilité d'enregistrer et d'exporter des données devraient leur permettre de répondre plus facilement qu'actuellement aux nouvelles exigences en matière de traçabilité, de gérer de façon plus fine leurs parcelles en adoptant une démarche « agriculture de précision ».

En matière de traçabilité, l'enregistrement automatique de l'action des outils, grâce à une architecture électronique basée sur le bus CAN, va permettre de constituer le premier maillon d'une chaîne cohérente de traçabilité en transformant le tracteur en centrale d'acquisition de données.

Cependant, il faut que ce maillon soit correctement inséré dans le reste de la chaîne : il faut pour cela que les données qui ne relèvent pas de la normalisation du bus CAN soient également réunies dans un dictionnaire de données unique, permettant ensuite des échanges de données entre les divers logiciels de gestion de culture, logiciels de traçabilité et logiciels embarqués sur machines (il s'agit par exemple des données concernant les engrais, les produits phytosanitaires, les semences, les parcelles).

C'est à cette tâche que se consacre actuellement le groupe « Traçabilité Grandes Cultures », constitué sous l'égide d'Agro-EDI-Europe et du Cemagref⁶, avec l'objectif de réussir à établir un lien cohérent entre ce qui se passe du côté du tracteur et des outils et ce qui se passe au niveau de l'exploitation en termes d'échanges de données informatiques.

À l'heure d'Internet, alors que les agriculteurs échangent de plus en plus avec des correspondants hors de nos frontières, ces mêmes agriculteurs ne comprendraient pas qu'il leur soit impossible d'échanger des données entre machines, entre tracteur et ordinateur de gestion, entre l'exploitation et des tiers (CUMA, ETA, coopérative, négociant, groupement de producteurs, centre de gestion...).

Ceci milite en faveur de systèmes réellement communicants, qui permettent aux agriculteurs de ne pas avoir à faire des choix d'équipements fondés sur des contraintes de compatibilité entre ces équipements, d'autant plus que les pratiques de travail en vigueur sont, pour une bonne part, basées sur du prêt de matériels entre agriculteurs et sur le recours à des prestataires de service comme les CUMA et les ETA.

Le bus CAN est le moyen de rendre le tracteur communicant aussi bien avec les outils qu'avec l'aval (la gestion de l'exploitation, voire au-delà de l'exploitation à des fins de traçabilité). C'est une évolution qui est maintenant bien amorcée et qui paraît inéluctable. Le délai très long entre l'émergence du concept dans les années 80 et sa mise en œuvre a été mis à profit par certains constructeurs pour tester cette technologie en l'utilisant sur la partie « bus propriétaire » de leur électronique. Cela fait maintenant plus de cinq ans que certains tracteurs et certains automoteurs fonctionnent avec un bus CAN qui a remplacé les câblages traditionnels. Le bilan est plutôt positif, puisque cette évolution s'est faite de façon totalement transparente pour les utilisateurs. Reste maintenant à réussir l'étape suivante qui est la liaison tracteur-outil.

6. Cemagref, UR Technologies, systèmes d'information et procédés pour l'agriculture et l'agroalimentaire, 03150 Montoldre.



Résumé

L'architecture électronique des machines agricoles va profondément être modifiée par l'utilisation d'un réseau informatique industriel : le bus CAN, qui sera également largement utilisé pour d'autres catégories de véhicules ou d'utilisations (voitures, camions, bateaux...) du fait de ses particularités de fonctionnement.

Grâce au bus CAN, différentes sortes d'informations pourront être échangées entre le tracteur et les outils. Ceci permettra d'une part de piloter l'outil à partir de la console du bord du tracteur – Terminal Virtuel –, et d'autre part de collecter automatiquement des informations nécessaires pour la gestion.

Grâce à ces échanges, une bonne part des besoins d'information en matière d'agriculture de précision et de traçabilité seront couverts par les équipements qui intégreront le bus CAN. Ceci ne sera toutefois possible qu'à la condition que les constructeurs proposent des systèmes qui communiquent réellement en s'appuyant sur l'adoption d'une norme reconnue au plan international.

Abstract

Electronic architecture on agricultural mobile equipment will be significantly re-designed thanks to a field bus used for automation purposes in factories : the CAN-bus. Due to its special features, the CAN-bus will be widely use for both mobile and stationary applications (road, marine, fixed motors, building...).

Thanks to the CAN-bus, tractors and implements will be able to interchange many kinds of data sets. This will be a way to control implements from the tractor's driver interface so called Virtual Terminal – and also to automatically collect data needed for management.

The integration of the CAN-bus on agricultural mobile equipment will constitute a means to carry out the major part of what is needed for precision agriculture and treacability purposes. But this will be really efficient only if manufacturers use the same international standard, in order to design equipment able to interchange data.

Bibliographie

GRENIER, G., STEFFE, J., 1999. Information System for farms using Precision Agriculture techniques and EDI standards. *EFITA 99, Second conference of the European Federation for Information Technology in Agriculture, Food and the Environment, 27-30 Septembre, Bonn.*

AUERNHAMMER, H., 1989. The german standard for electronical tractor implement data communication. *Actes de la deuxième Conférence Internationale Agrotique, Bordeaux*, p. 395-402

DROLLINGER, D., 1998. TSL: What It Is and How It Will Facilitate the Exchange of Computerized Agricultural Data. *Fourth International Conference on Precision Agriculture, 19-22 Juillet, Saint Paul (Minnesota).*

Documents ISO : ISO 11783 (parties 2, 3 et 4 en cours de publication, les autres parties ne sont pas terminées) ; ISO 11787 (publiée en Juin 1995) ; ISO 11788 (partie 1 publiée en 1996, parties 2 et 3 en cours de publication).

Documents DIN : DIN 9684 (parties 1 à 5 publiées entre 1997 et 1999).