



**HAL**  
open science

## Mise au point d'un système automatisé de mesure de la biodégradabilité des matériaux

P. Feuilleley, Jean-Luc Lablee, L. Dusserre Bresson, J.F. Mirabella, S. Christol, A. Calmon, Véronique Bellon Maurel, F. Silvestre

### ► To cite this version:

P. Feuilleley, Jean-Luc Lablee, L. Dusserre Bresson, J.F. Mirabella, S. Christol, et al.. Mise au point d'un système automatisé de mesure de la biodégradabilité des matériaux. Ingénieries eau-agriculture-territoires, 2000, 23, p. 61 - p. 70. hal-00464470

**HAL Id: hal-00464470**

**<https://hal.science/hal-00464470>**

Submitted on 17 Mar 2010

**HAL** is a multi-disciplinary open access archive for the deposit and dissemination of scientific research documents, whether they are published or not. The documents may come from teaching and research institutions in France or abroad, or from public or private research centers.

L'archive ouverte pluridisciplinaire **HAL**, est destinée au dépôt et à la diffusion de documents scientifiques de niveau recherche, publiés ou non, émanant des établissements d'enseignement et de recherche français ou étrangers, des laboratoires publics ou privés.

# Mise au point d'un système automatisé de mesure de la biodégradabilité des matériaux

Pierre Feuilley, Jean-Luc Lablée, Louis Dusserre-Bresson, Jean-François Mirabella, Sébastien Christol<sup>1</sup>, Anne Calmon<sup>1,2</sup>, Véronique Bellon-Maurel<sup>1</sup>, Françoise Silvestre<sup>2</sup>

**D**ans la seconde moitié du XX<sup>ème</sup> siècle, les progrès de l'agriculture se sont accompagnés d'une consommation croissante de plastiques. L'agriculture française consommait 300 t de plastique en 1956 et 175 000 t en 1995<sup>1</sup>, soit 600 fois plus. Au polyéthylène initial sont venus s'ajouter d'autres produits. Rien qu'entre 1980 et 1990, l'accroissement de la consommation était de 4 % par an. Précisons toutefois que cette consommation représente seulement 5 % de la consommation nationale de plastique (Feuilley, 1999).

## Le problème de l'élimination des plastiques agricoles

Au terme de leur utilisation, généralement sous forme de films de paillage, de films de couverture ou de films de protection (ensilage), des tonnages importants de déchets plastiques encombrant les agriculteurs qui ont de plus en plus de difficultés à s'en débarrasser. L'élimination de ces déchets est soumise à plusieurs types de contraintes.

### Les contraintes réglementaires

Toute une série de textes est en voie d'application pour réglementer l'élimination des déchets. La loi du 13 juillet 1992 prévoit la fermeture des décharges en 2002 et oblige au recyclage ou à la valorisation énergétique des déchets. Le brûlage en plein champ et l'enfouissement sont interdits. Seul le compostage est autorisé. D'autres textes se mettent en place suite à la directive européenne 94/62/CE « Emballage et déchets d'emballages » du

31/12/1994 et qui s'est traduite en droit français par le décret 98/638 du 20/7/1998 sur l'élimination des emballages (Feuilley, 1999). Cette directive est aussi à l'origine du projet de norme prEN 13432 sur la compostabilité des emballages qui fixe, entre autres, les méthodes de mesure de la biodégradabilité. Le système de mesure décrit dans cet article est conforme à cette norme.

### Les contraintes techniques

La plupart des plastiques issus des activités agricoles sont souillés et comprennent, comme les films de paillage et de petit tunnel, 70 % de salissure. De ce fait, leur ramassage, transport, lavage et recyclage ou incinération, sont très coûteux pour l'agriculteur et pour l'industriel. Les circuits de récupération sont quasi inexistantes et les usines de recyclage, éparses sur le territoire, hésitent à accepter les films agricoles trop sales.

### Les contraintes environnementales

Les agriculteurs, tout comme les autres usagers de plastiques, ont pris conscience de l'existence du risque de pollution avec ces matériaux et veulent soigner leur image de marque. Les plastiques ne sont pas toxiques mais ils polluent visuellement l'environnement, causent des obstructions (grilles, vannes, canaux), entravent les hélices de bateaux et peuvent parfois être ingérés mortellement par des animaux.

Si l'on arrive à une impasse quant à l'élimination des plastiques agricoles, il existe un moyen, certes partiel, de résoudre cette difficulté, avec l'utilisation de matières plastiques biodégradables.

1. 189 000 t selon des estimations plus récentes, soit 7 % de la consommation nationale.

1. Cemagref-Montpellier, 361, rue J.-F. Breton, BP 5095, 34033 Montpellier Cedex 1

2. Laboratoire de Chimie Agro-industrielle, UA INRA n°31A1010, ENSCT / INP, 118, route de Narbonne, 31077 Toulouse

## L'utilisation de matériaux biodégradables

Les matériaux biodégradables sont courants dans la nature (amidon, cellulose, protéines...). Certains sont fabriqués par la biotechnologie (par fermentations), et d'autres sont de nouveaux polymères entièrement synthétiques. Parmi les polymères, certains sont très anciens, comme par exemple le cellophane ou le papier.

Outre leur biodégradabilité, ces matériaux possèdent des avantages incontestables :

- Ils sont recyclables, incinérables et compostables.
- Ils sont souvent d'origine agricole et peuvent ainsi assurer une diversification et un débouché nouveau pour les agriculteurs. Les cultures destinées à produire ce genre de biomasse peuvent notamment être réalisées sur des jachères imposées par la CEE, comme les cultures énergétiques.
- Leur balance énergétique est très positive : comparé à un plastique d'origine pétrolière leur cycle de vie nécessite trois à quatre fois moins d'énergie (Calmon, 1998). Ils sont donc intéressants pour limiter les dégagements de CO<sub>2</sub> (effet de serre).
- Ils ont un impact favorable dans le public, de plus en plus motivé pour respecter l'environnement.

Certains nouveaux plastiques biodégradables sont maintenant extrudables, moulables ou soufflables comme les plastiques traditionnels : les industriels n'auront pas à changer leur chaîne de fabrication.

On constate un afflux récent de ces nouveaux matériaux sur le marché. Leurs propriétés de biodégradabilité sont mal connues et pour les évaluer correctement, il est nécessaire de mettre au point des méthodes fiables, reproductibles, peu coûteuses, et d'une façon générale facilement accessibles aux professionnels, utilisateurs et consommateurs de matériaux biodégradables.

L'objectif du travail présenté ici réside dans la mise au point d'une chaîne automatisée de mesure de la biodégradabilité des matériaux, basée sur le test de Sturm, en conformité avec le projet de norme européenne. Après un rapide examen des avantages et des inconvénients des méthodes manuelles et automatiques, la chaîne automatisée de mesure réalisée au *Cemagref* de Montpellier sera décrite, puis comparée à une méthode manuelle de mesure.

## Généralités sur les méthodes de mesure de biodégradabilité

Un matériau est dit biodégradable s'il est dégradé par les micro-organismes. Le résultat de cette dégradation se traduit par la production d'eau, de gaz carbonique et ou de méthane, et éventuellement d'une nouvelle biomasse non toxique pour l'environnement.

Les méthodes de mesure de la biodégradabilité des matériaux sont complexes et difficiles à mettre en œuvre. Compte tenu de la définition donnée ci-dessus, elles se basent sur une mesure indirecte de la dégradation telles que la consommation d'oxygène, la quantité de CO<sub>2</sub> produit (si on est en milieu aérobie), la quantité de CH<sub>4</sub> produit (si on est en milieu anaérobie) ou l'augmentation de biomasse. Parmi ces méthodes, il ressort que c'est la méthode du test par le dégagement de CO<sub>2</sub>, ou test de Sturm, en cours de normalisation, qui semble la plus appropriée à une automatisation.

Le suivi en continu de la production de dioxyde de carbone permet d'estimer la biodégradabilité ultime du matériau et d'automatiser les mesures.

Cette méthode est basée sur des techniques de respirométrie aérobie largement étudiées et appliquées depuis longtemps. De plus, on compte cinq normes ASTM, une norme JIS, une norme EC, et trois normes OCDE concernant l'évaluation de la biodégradabilité par la mesure du dégagement de CO<sub>2</sub> (Calmon *et al.*, 1998). Ce nombre important de références normatives font que le CEN a retenu ce test en priorité, avec celui de la mesure de la consommation en oxygène et du dégagement en CH<sub>4</sub>. Enfin, des analyseurs de gaz à infrarouge sont maintenant disponibles sur le marché pour le dosage en continu du CO<sub>2</sub>. Ces nouveaux matériels apportent une précision de l'ordre du ppm (partie par millions) et rendent possible l'automatisation des mesures.

Il existe aussi d'autres mesures telles que l'enfouissement dans le sol ou l'enfouissement dans une décharge ou le compostage, l'immersion dans un milieu liquide (l'eau douce, l'eau de mer). Le matériau est alors en contact avec le milieu naturel. On peut aussi reconstituer en laboratoire un milieu naturel. En général on mesure la biodégradation par une perte de poids. Il existe aussi des méthodes par culture de micro-organismes ou par

envahissement microbien. Si le produit à analyser est biodégradable, il est possible d'y cultiver un micro-organisme et d'observer la ou les réponses à cette attaque. L'appréciation de la biodégradabilité consiste à mesurer visuellement, par comptage, ou par microscopie, l'extension de la biodégradation (surfaces, diamètres, nombre des colonies), ou bien à peser les gains de matière sèche microbienne. Enfin, il existe des méthodes enzymatiques pour estimer la biodégradabilité d'un matériau vis-à-vis de ces enzymes. L'enzyme est déposée en surface ou bien mélangée au substrat. L'estimation de la biodégradabilité est réalisée par des tests colorimétriques, viscosimétriques ou par des dosages enzymatiques. Des méthodes par analyse d'images des produits dégradés sont en cours de mise au point.

Toutes ces méthodes ne sont pas automatisables.

### La méthode de Sturm et la chaîne manuelle de mesure

Le test de biodégradabilité des matériaux est réalisé suivant le projet de norme européenne prEN13432 (CEN, 1999), basé sur le test de Sturm (Sturm, 1973). Le matériau est exposé à une source de micro-organismes ou *innoculum*

(surnageant de boues activées de station d'épuration) pour donner du dioxyde de carbone, une nouvelle biomasse et de l'eau (biodégradabilité ultime). Si la biodégradation n'est pas totale, il est obligatoire d'établir un bilan du cycle du carbone pour quantifier la part de matériau résiduel ainsi que la formation des oligomères.

La chaîne de mesure (figure 1) comprend trois étapes.

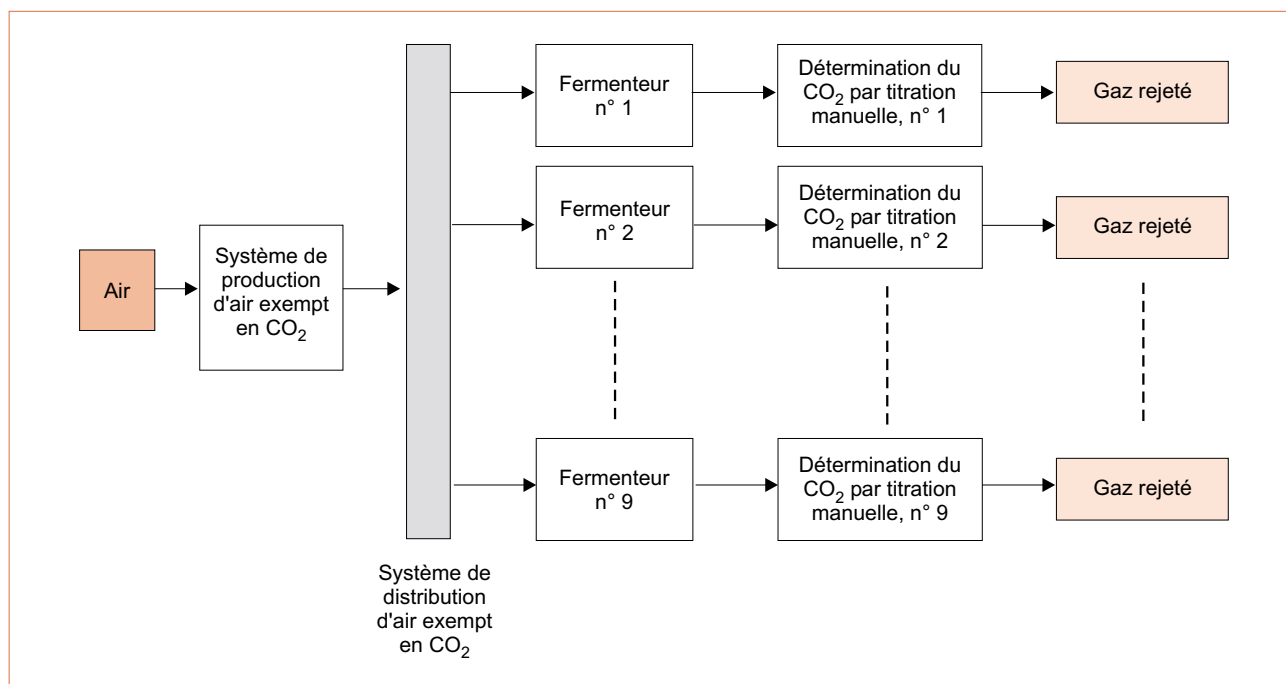
#### Un pré-traitement de l'air

L'air introduit est filtré et régulé. Des pièges à CO<sub>2</sub> (KOH et Ba(OH)<sub>2</sub>) éliminent le dioxyde de carbone présent dans l'air. L'air exempt en CO<sub>2</sub> est redistribué dans chaque réacteur.

#### Des fermenteurs

Le matériau à tester et/ou le matériau de référence sont introduits dans le milieu minéral (eau distillée + sels minéraux) et inoculés avec un surnageant de boues activées de station d'épuration. Pour tester un matériau, plusieurs réacteurs sont nécessaires : deux réacteurs contenant le matériau à tester (FT), deux réacteurs « blancs » caractérisant la respiration endogène des micro-organismes et contenant seulement de l'eau et l'*innoculum* (FB), un réacteur de « référence positive » (FC) contenant un matériau

▼ Figure 1. – Principe de la méthode manuelle pour 9 fermenteurs.



de référence telle que la cellulose et permettant de vérifier la bonne activité des micro-organismes et enfin un réacteur de « contrôle d'inhibition » contenant des micro-organismes, matériau à tester et la cellulose. Ce contrôle d'inhibition détecte l'éventuelle écotoxicité du matériau vis-à-vis de l'*innoculum*. Chaque réacteur est alimenté en entrée avec de l'air exempt en CO<sub>2</sub> et en sortie il est analysé pour déterminer la production en dioxyde de carbone. La figure 1 représente le schéma de principe de cette chaîne de mesure pour un réacteur. Ce schéma est répété autant de fois qu'il y a de fermenteurs, seul le système d'épuration de l'air en CO<sub>2</sub> est unique pour tous les fermenteurs.

#### Un système de piégeage du CO<sub>2</sub>

Le CO<sub>2</sub> du gaz sortant pour chaque réacteur est piégé en continu dans une solution d'hydroxyde de baryum (Ba(OH)<sub>2</sub>). La quantité de CO<sub>2</sub> produit est déterminée par titration de l'excès de Ba(OH)<sub>2</sub> par une solution normée d'acide chlorhydrique (HCl) en présence de phénolphthaléine (Calmon *et al.*, 1997).

La teneur théorique en dioxyde de carbone  $mCO_2$  exprimée en mg, qui peut être produit par une oxydation totale du matériau est calculée à l'aide de l'analyse élémentaire qui détermine le taux de carbone du matériau. Alors, le taux de minéralisation, ou de biodégradation du matériau, est exprimé par :

$$\text{Taux de minéralisation} = \frac{(CO_2)_{\text{matériau}} - (CO_2)_{\text{blanc}}}{m CO_2}$$

- (CO<sub>2</sub>)<sub>matériau</sub> est la quantité de CO<sub>2</sub> mesuré dans le réacteur contenant le matériau à tester (FT), exprimée en mg ;
- et (CO<sub>2</sub>)<sub>blanc</sub> celle mesurée dans le réacteur « Blanc » (FB), exprimée en mg.

La mesure effectuée dans le réacteur de référence est souvent utilisée pour exprimer le taux de minéralisation ci-dessus en fonction de celui de la cellulose (matériau de référence).

#### Les avantages et les inconvénients d'une méthode manuelle de mesure

La méthode usuelle est basée sur la titration manuelle et journalière des solutions d'hydroxyde de baryum (Ba(OH)<sub>2</sub>).

Si le test de Sturm est une des méthodes les plus appropriées pour évaluer la biodégradabilité, certains problèmes sont encore mal appréhendés dans la mesure manuelle. Tout d'abord le risque de fuite, du fait du montage complexe et de la manipulation, impliquant une sous estimation du CO<sub>2</sub> produit. Déconnecter les flacons laveurs du système entraînent des fuites, et par conséquent des erreurs de mesure qui vont entacher la courbe de cumul du dioxyde de carbone. Les titrations étant étroitement liées à la dextérité de l'opérateur, elles nécessiteront que ce soit la même personne qui procède aux dosages. De plus des erreurs de manipulation sont toujours possibles.

En outre, le travail est long et laborieux car outre le fait que le dosage CO<sub>2</sub> soit complexe, il doit être répété autant de fois qu'il y a de réacteurs et ce à intervalles réguliers. Par exemple, pour un test d'une durée de 45 jours (la norme ci-dessus prévoit une durée de test comprise entre 28 et 60 jours), la seule mesure du CO<sub>2</sub> par la titrimétrie manuelle requiert un temps de main d'œuvre estimée à 100 heures avec une précision des mesures qui dépend de l'habileté de l'opérateur.

Il convient également d'ajouter l'encombrement de la chaîne, car pour chaque ligne il faut placer en série trois flacons laveurs en amont des réacteurs pour piéger le CO<sub>2</sub>. Dans notre cas, pour tester deux matériaux, 27 flacons laveurs sont utilisés.

Il est aussi nécessaire d'y adjoindre deux autres contraintes : de larges volumes de milieu minéral (ce qui est long à préparer) et une faible quantité d'échantillon introduite, ce qui génère peu de CO<sub>2</sub>, d'où un dosage délicat des solutions.

Enfin, se pose le problème de la continuité des mesures si une permanence n'est pas assurée en fin de semaine et les jours fériés. Dans ces cas-là, une autonomie suffisante des flacons laveurs est indispensable.

Il ressort finalement que ce système est surtout coûteux en personnel pour le laboratoire. Cette méthode reste la méthode de référence car elle est malgré tout fiable en raison du fait que les laboratoires qui la pratiquent sont rompus à cette technique depuis longtemps, et savent maîtriser les risques exprimés ci-dessus. Certains laboratoires facturent les mesures à plusieurs dizaines de milliers de francs par échantillon.

### La description d'une méthode de mesure automatisée

Afin de pallier ces difficultés, l'automatisation d'une chaîne de mesure a été envisagée. La mesure repose sur la scrutation et l'analyse en discontinu du  $\text{CO}_2$  dans chaque réacteur à l'aide d'un analyseur infrarouge de gaz (photo). L'ensemble est piloté par un ordinateur et permet le stockage de l'information.

Schématiquement, le descriptif du montage est présenté à la figure 2.

Par rapport à la chaîne manuelle, les deux dernières parties ont été modifiées.

#### Les biofermenteurs

Chaque réacteur est alimenté au départ en air exempt de  $\text{CO}_2$  pendant 24 heures (purge du milieu aqueux et de tous les volumes gazeux). Puis, le volume gazeux en tête de réacteur est recyclé dans chaque réacteur pendant plusieurs heures grâce à des pompes. L'espace de tête ayant un volume suffisant, il maintient les conditions aérobie du milieu liquide.

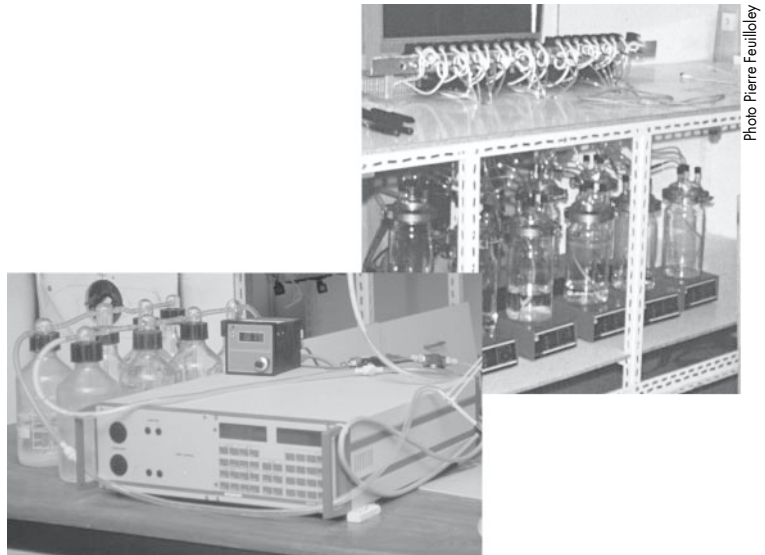
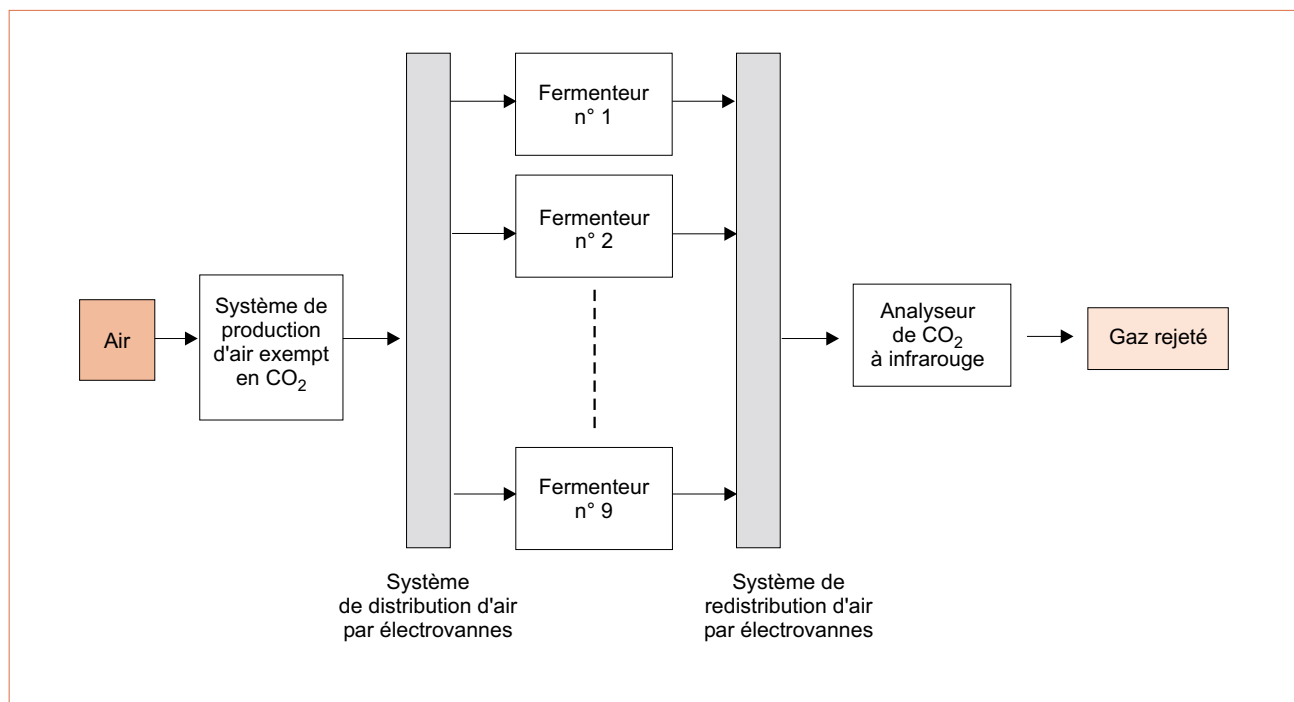


Photo Pierre Feuilloley

▲ Photo. – Vue générale du banc, avec sur la gauche l'analyseur de  $\text{CO}_2$  à infrarouge.

▼ Figure 2. – Principe d'un banc de mesure automatisé avec analyseur de  $\text{CO}_2$  à infrarouge.



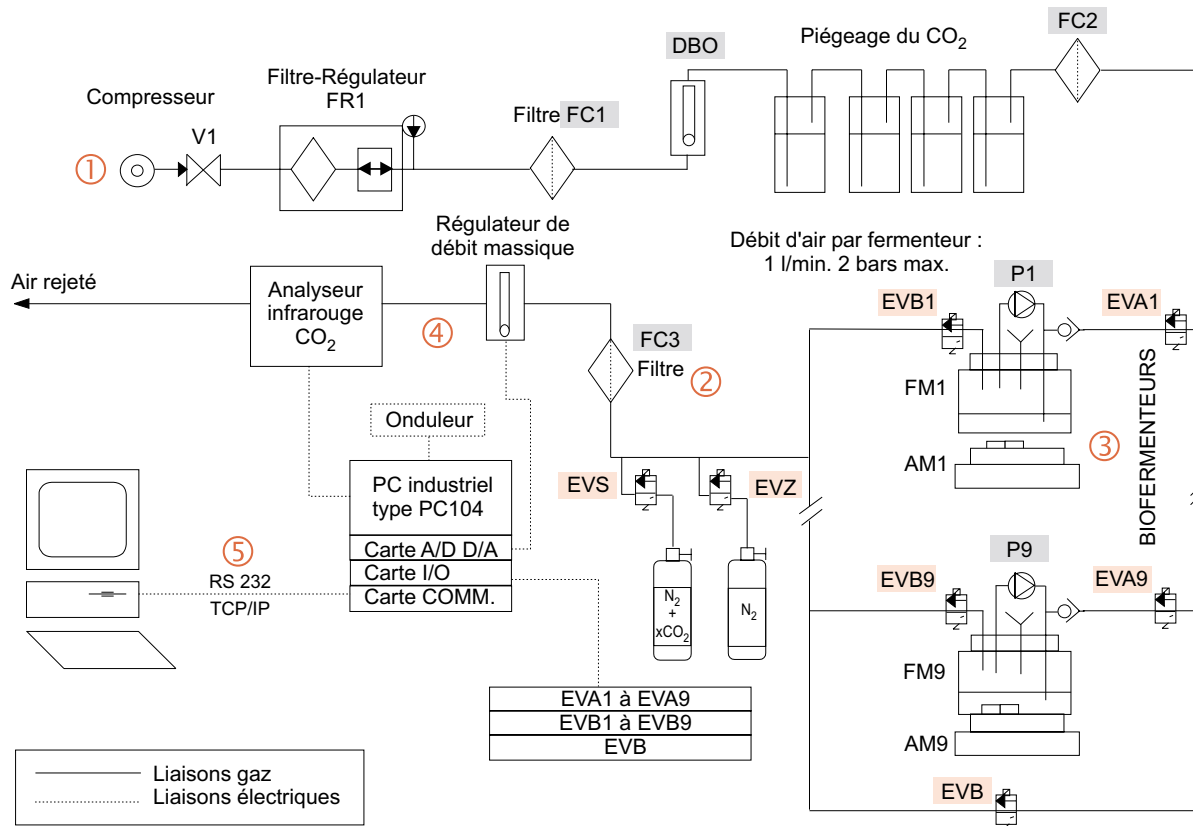
Encadré

Le banc automatique

Dans le détail, et selon la figure 3, le système comprend en fait les six parties suivantes :

1. Un système de pré-traitement de l'air avec un compresseur (à réserve d'air) et sa vanne de sécurité (V1), un filtre-régulateur de pression (FR1), un filtre coalescent (FC1 – piégeage des vapeurs d'huile), un régulateur de débit (DBO), un système de piégeage du CO<sub>2</sub> par 4 flacons laveurs au KOH et Ba(OH)<sub>2</sub> et enfin un deuxième filtre coalescent (FC2).
2. Un système de distribution de l'air exempt en CO<sub>2</sub> par les électrovannes (EVA1 à EVA9), et trois électrovannes pour l'introduction de gaz étalon (EVS, EVZ et EVB) avec deux bouteilles de gaz étalon. L'étalonnage de l'analyseur par ces gaz étalons est quotidien et automatique.
3. Neuf biofermenteurs en verre (Volume : 3 litres – FM1 à FM9), avec neuf pompes de recyclage d'air (P1 à P9), neuf électrovannes de sortie des gaz (EVB1 à EVB9) vers l'analyseur, et neuf agitateurs magnétiques (AM1 à AM9).
4. Un système de mesure du CO<sub>2</sub> comprenant : un troisième filtre coalescent (FC3), un débitmètre massique avec régulation, un analyseur IR de gaz CO<sub>2</sub>, (Binos 1004 – Gamme : 0-1000 ppm, au ppm près).
5. Un système de pilotage et d'acquisition des données comprenant : un ordinateur PC industriel (Arcom 104), trois cartes de contrôles (A/D-D/A, I/O, COMM), un ordinateur PC en superviseur qui communique avec ces éléments via une liaison RS 232. Les électrovannes sont commandées par les cartes ci-dessus.
6. L'ensemble est protégé des pannes de secteur par un onduleur et par la réserve d'air du compresseur.

Figure 3 : Schéma fonctionnel du banc automatique.



**L'analyse**

Périodiquement, l'air en tête de chaque réacteur est entraîné par l'air exempt en CO<sub>2</sub> vers l'analyseur de gaz. Lorsque le temps d'analyse est terminé (balayage à blanc dû au renouvellement du gaz) le réacteur est isolé et fonctionne à nouveau en boucle fermée.

Cette chaîne de mesure présente néanmoins des difficultés de mise en œuvre. Tout d'abord, un appareillage de mesure performant et fiable (coût élevé) a été mis en place. Puis, des séquences de démarrage (balayage de tous les réacteurs avec de l'air sans CO<sub>2</sub>), d'étalonnage de l'analyseur et de mesure ont été réalisées. Un système complexe d'électrovannes permet de gérer l'ensemble de ces séquences. La commande, la visualisation et l'acquisition des données sont réalisées par un micro-ordinateur. La chaîne a été fiabilisée et protégée des pannes par une alimentation électrique avec batteries et onduleur et par une réserve d'air comprimé pour terminer les mesures en cours et attendre le retour à une situation normale. L'ensemble de ce dispositif est représenté par la figure 3.

La chaîne comprend neuf réacteurs permettant de traiter deux matériaux simultanément, soit : deux réacteurs « blancs », un réacteur « référence positive », quatre réacteurs de test (deux pour le

premier matériau, et deux pour le deuxième matériau), deux réacteurs de « contrôle d'activité inhibitrice » (un pour le premier matériau, et un pour le deuxième matériau).

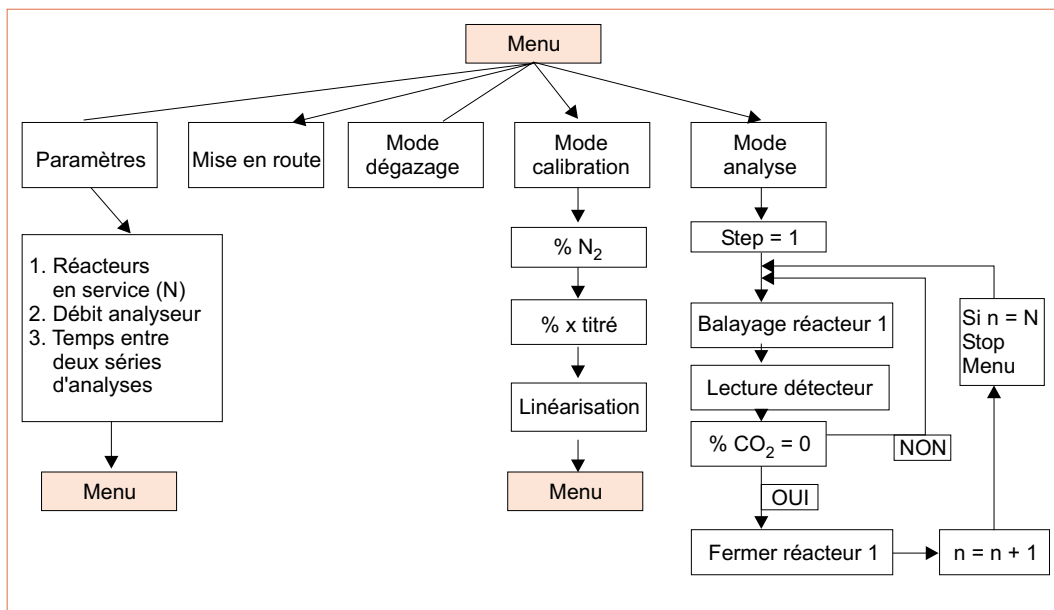
En outre, des logiciels spécifiques ont été conçus pour gérer l'ensemble de la chaîne de mesure, acquérir, sauvegarder et traiter les données. Le logiciel de pilotage a été conçu pour permettre soit la commande manuelle, soit la commande automatique avec recyclage. En cas de panne de secteur prolongée, le système sauve les données puis se met en veille, et reprend le cycle là où il s'était arrêté dès le retour du courant.

Les paramètres de réglage (fréquences des scrutations, étalonnages) sont sauvegardés afin de les recharger en cas de défaillance. Sur l'écran, on visualise à tout instant le synoptique de l'état du système.

Schématiquement, l'organigramme du logiciel de commande est donné par la figure 4.

**Les résultats**

Une première version de cette chaîne de mesure automatisée a été validée en comparant les résultats obtenus à ceux de la chaîne de mesure manuelle mise en place au Laboratoire de Chimie



◀ Figure 4. – Organigramme de commande de la chaîne automatisée.



Agro-industrielle de l'ENSC-Toulouse (Calmon *et al.*, 1999).

Les premiers essais (figure 5) sur un matériau de référence (acétate de sodium) ont montré un gain de 30 % sur la reproductibilité des mesures par rapport à la méthode manuelle (diminution de l'écart-type dû à la suppression des erreurs humaines de mesure). De même, on constate un léger bénéfice dans la durée : le plateau final est atteint plus rapidement en méthode automatique qu'en méthode manuelle (avantage de 15 jours environ). En outre, comme les flacons laveurs en sortie des réacteurs sont remplacés par un analyseur de gaz, il en résulte une réduction considérable de l'encombrement du système.

Ce banc économise une main d'œuvre importante, et un premier calcul montre que le coût de l'analyse serait ramené à moins de dix mille francs par matériau.

### Conclusion et perspectives

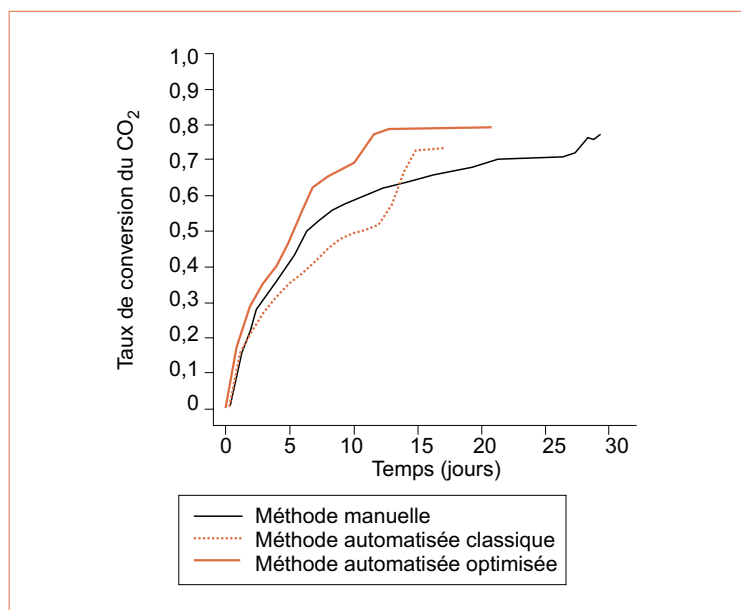
Les premiers essais réalisés en 1997-1998 ont montré que par rapport à la méthode manuelle de titration du CO<sub>2</sub>, l'automatisation des mesures permettait une meilleure reproductibilité des résultats, un coût d'utilisation plus faible et un encombrement réduit.

À ce stade expérimental, le système est très complexe et les étapes de conception et d'optimisation du logiciel de gestion et des essais de calage sont en cours.

Un autre objectif de cette étude, non abordé dans cet article, est la mise à disposition de cette chaîne de mesure aux industriels, utilisateurs, chercheurs, pour réaliser la mesure de la biodégradabilité de matériaux solides, mais également des produits liquides (huiles, détergents, etc) avec un coût acceptable. En effet, une demande réelle existe pour ce type d'instrumentation, compte tenu du développement actuel des nouveaux matériaux et des contraintes environnementales ou réglementaires. Dès sa mise au point terminée, le banc de mesure sera affecté, dans le cadre d'un contrat européen sur ce thème, à l'estimation de la biodégradabilité d'une vingtaine de matériaux représentatifs du marché mondial et susceptibles d'être utilisés prochainement à des fins agricoles ou industrielles. Le Cemagref mettra ensuite ce banc à la disposition des acteurs professionnels, fin 2001, dans le cadre de missions d'expertises et d'essais.

Grâce à cette chaîne automatisée, des études seront menées en vue de réduire les durées des analyses sans affecter leur fiabilité. Elles seront basées d'une part, sur une modélisation des courbes de dégradation en vue de prédire le taux de biodégradation ultime et en conséquence arrêter les mesures avant d'atteindre le plateau final, et d'autre part sur la modification des conditions expérimentales (par exemple, par une augmentation sensible de la température). Enfin, d'autres études sont envisagées avec le même système de mesure, mais pour investiguer des fermentations sur un milieu solide (vermiculite, argile). □

▼ Figure 5. – Courbes de dégradation de l'acétate de sodium, selon la méthode manuelle et les méthodes automatique optimisée (avec recyclage d'air de l'espace de tête des fermenteurs) et classique (sans recyclage), source (Calmon, 1998).



### Remerciements

Les auteurs tiennent à remercier l'ADEME, la DRRT et la Communauté Européenne (SMT 4CT97-2167) pour leur aide financière.

### Résumé

L'utilisation des plastiques en agriculture a pris une extension considérable ces 50 dernières années, si bien que la consommation a été multipliée par 600 entre 1956 et 1995. Malheureusement, face à ce développement, aucune filière efficace de ramassage ou de recyclage n'a été mise en place, et les agriculteurs sont confrontés à des problèmes aigus d'élimination. Une solution efficace consisterait en l'utilisation de plastiques biodégradables. Un nombre important de ces matériaux commencent à apparaître sur le marché et il devient indispensable de caractériser leur biodégradabilité.

Les méthodes de mesure de la biodégradabilité des matériaux sont toutes très complexes et difficiles à mettre en œuvre. Elles demandent un travail important, délicat et fastidieux pour le personnel, et donc coûteux. L'objectif de ce travail est la mise au point d'un banc de mesure de la biodégradabilité des matériaux entièrement automatisé, basé sur la méthode de Sturm et conforme à la norme européenne en cours d'élaboration. La pièce centrale de ce système est un analyseur infrarouge de CO<sub>2</sub> d'une gamme de 0 à 1000 ppm. Il reçoit successivement et périodiquement le CO<sub>2</sub> de 9 réacteurs où se déroulent les biodégradations, grâce à un système d'électrovannes commandées par un micro-ordinateur. Ce même ordinateur supervise le fonctionnement de l'analyseur, contrôle le bon déroulement des tests et réalise l'acquisition et le stockage des données. Un dernier objectif de cette étude est de mettre ce banc à la disposition du public (industriels, utilisateurs, chercheurs) pour la mesure de la biodégradabilité de matériaux à des coûts acceptables.

### Abstract

The use of agricultural plastics has been booming for the last 50 years, and the consumption has been multiplied by 600 times between 1956 and 1995. Unfortunately, facing this development, neither an efficient disposal organisation, nor a recycling one have been set up. Consequently, farmers cannot eliminate agricultural plastic wastes efficiently. A solution should be the use of biodegradable plastics. An important set of such materials is now available on the market, and it becomes necessary to assess their biodegradability.

The biodegradability measurement methods are complex, manpower and time consuming, and therefore expensive.

The objective of this work is the setting up of an automatic device for the biodegradability assessment of natural or synthetic biopolymers. This system will comply with the future CEN standard prEN 13432 « requirement for packaging recoverable through composting and biodegradation, test scheme and evaluation criteria for the final acceptance of packaging ». The device is based on the Sturm method and consists in a set of 9 glass reactors where materials are immersed in water in the presence of bacteria. The result of the biodegradation is production of CO<sub>2</sub> which rate is periodically analysed by an IR gas analyser. The automation concerns the logging and the analysis of the CO<sub>2</sub> in each reactor, the calibration, the data storage and its processing. In order to make this system automatic, the amount of CO<sub>2</sub> produced during the biodegradation is periodically analysed by the gas analyser piloted by a computer. The computer also acquires and processes the data. The work described below consists mainly in the establishment of the device specification booklet, and a comparison between manual and automatic measurement methods. A last objective of this work is to let this system for a public use (analysis for consumer organisation, for technical centres, and other bodies).

### Bibliographie

FEUILLOLEY, P., 1999. Plastiques biodégradables : le défi du XXI<sup>ème</sup> siècle. *Fruits et Légumes*, n°174, mai 1999.

FEUILLOLEY, P., 1999. Un label européen de biodégradabilité ? *Biofutur*, n° 193, octobre 1999.

CALMON, A., SILVESTRE, F., BELON-MAUREL, V., 1998. Standard methods for testing aerobic biodegradation of polymeric materials. Review and perspectives. *Advances in polymer sciences*, vol. 135, 1998.

CEN, Final draft pr EN 13432, 1999. Requirements for packaging recoverable through composting and biodegradation, test scheme and evaluation criteria for the final acceptance of packaging. *Doc. CEN/TC 261/SC4/wg2 N71 rev 1*, Oct. 1999.

STURM, R.N., 1973. Biodegradability of noionic surfactants: screening test for predicting rate and ultimate biodegradation. *J. Oil Chem. Soc.*, 50, p. 159-167.

CALMON, A., SILVESTRE, F., GASET, A., BELLON-MAUREL, V., FEUILLOLEY, P., 1997. Évaluation objective de la biodégradabilité des agro-matériaux : instrumentation de laboratoire et tests in situ, *Oléagineux Corps Gras Lipides*, (OCL)5(4), p. 328-330.

CALMON, A., DUSSERRE-BRESSON, L., BELLON-MAUREL, V., FEUILLOLEY, P., SILVESTRE, F., 1999. An automated line for measuring polymer biodegradation. *Chemosphere*, 362, 2000, p. 645-651.

ANONYME, 1998. Polymères naturels : des matériaux biodégradables d'origine agricole. *Instantanés Techniques*, mars 1998, p. 13.

CALMON, A., 1998, *Évaluation objective de la biodégradabilité des matériaux polymères : mise au point d'une méthode et d'un dispositif instrumental*, Thèse de doctorat, INP, 1998.