



HAL
open science

Quelle protection pour les captages d'eau destinée à la consommation humaine implantés en zone karstique

Jean Carré, Georges Oller, Jacques Mudry

► To cite this version:

Jean Carré, Georges Oller, Jacques Mudry. Quelle protection pour les captages d'eau destinée à la consommation humaine implantés en zone karstique. *Environnement, Risques & Santé*, 2010, 9 (1), pp.71-79. 10.1684/ers.2010.0317 . hal-00464407

HAL Id: hal-00464407

<https://hal.science/hal-00464407>

Submitted on 28 Nov 2022

HAL is a multi-disciplinary open access archive for the deposit and dissemination of scientific research documents, whether they are published or not. The documents may come from teaching and research institutions in France or abroad, or from public or private research centers.

L'archive ouverte pluridisciplinaire **HAL**, est destinée au dépôt et à la diffusion de documents scientifiques de niveau recherche, publiés ou non, émanant des établissements d'enseignement et de recherche français ou étrangers, des laboratoires publics ou privés.

Quelle protection pour les captages d'eau destinée à la consommation humaine implantés en zone karstique ?

JEAN CARRÉ¹
GEORGES OLLER²
JACQUES MUDRY³

¹ École des hautes études en santé publique (EHESP)
Département EST
Avenue du professeur Léon Bernard
35043 Rennes cedex
<Jean.Carre@ehesp.fr>

² Direction départementale des Affaires sociales des Pyrénées Atlantiques (DDASS)
Cité administrative
Boulevard Tourasse
64026 Pau cedex
France
<Georges.Oller@sante.gouv.fr>

³ UFR Sciences et techniques
Laboratoire de Chrono-Environnement
16, route de Gray
25030 Besançon cedex
France
<jacques.mudry@univ-fcomte.fr>

Tirés à part :
J. Carré

Article reçu le 15 avril 2009,
accepté le 30 septembre 2009

Résumé. Un retard dans l'instauration des périmètres de protection, obligatoire en France pour tous les captages d'eau destinée à la consommation humaine, est constaté dans les départements exploitant des eaux issues de secteurs karstiques. La complexité de la circulation des eaux et surtout l'existence de vitesses de circulation très élevées selon les drains présents dans ces aquifères rendent difficile la délimitation des périmètres de protection. Par ailleurs, ces derniers n'ont que peu ou pas d'effet sur les épisodes de turbidité et les contaminations microbiologiques qui peuvent affecter ces eaux. Avant même de délimiter les périmètres, il importe donc de définir des outils de gestion ou un traitement de l'eau permettant de respecter en permanence les limites de qualité, dont celle de turbidité, pour l'eau distribuée. L'extension du périmètre de protection rapprochée doit offrir un délai de réaction vis-à-vis de l'arrivée des pollutions. Une extension longitudinale de ce périmètre correspondant à un temps de transfert de deux heures pour les vitesses les plus élevées connues pour le système considéré, est proposée. Le périmètre de protection rapprochée peut être complété par des périmètres satellites autour des zones d'engouffrement des eaux de ruissellement. Le secteur du bassin d'alimentation non compris dans le périmètre de protection rapprochée peut être érigé en périmètre de protection éloignée. Dans ce périmètre qui correspond à une zone de vigilance, des mesures d'aménagement du territoire adaptées au contexte karstique seront appliquées.

Mots clés : approvisionnement en eau ; intoxication par l'eau ; polluant de l'eau ; pollution de l'eau.

Abstract

Defining protection for groundwater catchments used for human drinking water in karst areas

Although France mandates the definition of catchment protection zones for all drinking water sources, implementation has been delayed in the districts that tap their water from karst areas. The complexity of flow patterns and especially the very high flow velocities through conduits in these aquifers make it difficult to delineate protection zones, which in any case have little if any effect on the episodes of turbidity and microbiological pollution that can affect these waters. It is therefore important to define, even before the protection zones, management tools and water processing methods that will facilitate permanent compliance with quality criteria, including turbidity in the water supply. The size of the inner protection zone must provide an appropriate response time in case of pollution. We propose a longitudinal extension of this zone corresponding to a 2-h transfer time for the fastest flow known for each specific system. The inner protection zone can be completed by satellite protection zones around the sinkholes. The part of the drainage basin not included in the inner protection zone should be the outer protection zone. In this "alert area", planning measures appropriate to the karstic environments should be applied.

Key words: water pollutants; public policy; water pollution; water supply.

Depuis plusieurs décennies, et à la différence de certains pays européens tels que l'Espagne ou la Suisse, la législation française a rendu obligatoire l'instauration de périmètres de protection pour tous les captages utilisés pour la production

d'eau destinée à la consommation humaine. Le plan national santé environnement 2004-2008 (PNSE1) impose par ailleurs d'achever la mise en place nationale des périmètres de protection pour le 31 décembre 2010 [1].

Pour parvenir à cet objectif, la France ne s'est pas dotée pour autant de règles de dimensionnement des périmètres à l'instar de ce qui s'est fait par exemple en Allemagne [2] ou en Suisse [3]. L'hydrogéologue agréé en matière d'hygiène publique intervenant pour la collectivité propriétaire du captage a donc toute latitude pour proposer une délimitation. Cette pratique conduit à des périmètres d'extension très variable pour des ouvrages comparables, situés dans un même contexte hydrogéologique.

L'absence de règles de dimensionnement conduit aussi à l'existence d'un retard, constaté dès 1997 [4] et confirmé par le bilan établi en 2009 par le ministère en charge de la Santé, dans l'instauration des périmètres dans les départements comportant des eaux souterraines d'origine karstique. Ainsi, dans la région du Jura, le pourcentage de captages protégés est de 36 contre 55,9 % en moyenne au niveau national¹.

Au-delà des difficultés de mise en œuvre de la procédure de protection des captages, difficultés observables dans tous les départements et qui résultent de problèmes d'organisation ou de la plus ou moins grande implication des acteurs [5], des difficultés spécifiques, liées à la complexité de la circulation des eaux dans le domaine karstique, expliquent aussi ce retard. L'hétérogénéité du milieu rend en effet difficile la connaissance précise de l'origine des eaux alimentant les ouvrages, et, comme l'évoque le rapport du Commissariat général au plan, compte tenu de la circulation très rapide d'une partie de l'eau dans les milieux karstiques, le degré de protection que l'on peut assurer par les périmètres en terrain karstique n'est pas le même que dans un aquifère poreux [6].

L'absence de prise en compte des caractéristiques propres aux terrains karstiques lors de l'instauration des périmètres a conduit à des échecs en matière de protection, qui se sont traduits par des contaminations brutales de l'eau captée. Ainsi, malgré l'existence de périmètres parfois très vastes, jusqu'à 100 km² [7], ces contaminations persistent et peuvent s'accompagner d'épidémies de gastro-entérites chez les consommateurs d'eau². La protection des ouvrages captant des eaux d'origine karstique nécessite, en conséquence, une approche spécifique.

Après un rappel des particularités du domaine karstique et des problèmes de qualité d'eau qui y sont associés, cet article présente les objectifs qu'il est raisonnable d'assigner aujourd'hui aux périmètres de protection des captages dans le contexte réglementaire français. Les différentes approches utilisées généralement pour la délimitation des périmètres en zone karstique sont ensuite analysées. Une stratégie de protection des captages en zone karstique, s'appuyant sur les propositions du groupe de travail national ayant fonctionné en 2007-2008 à la demande du ministère en charge de la Santé et devant permettre aux procédures d'instauration des périmètres d'aboutir, est proposée *in fine*.

¹ Bilan national de la protection des captages d'alimentation en eau potable (AEP) par déclaration d'utilité publique (DUP). <http://rese.intranet.sante.gouv.fr/>

² http://www.sante.gouv.fr/hm/dossiers/cshpf/ra_e_2005.pdf

Le karst

Le karst a été défini d'abord comme un ensemble de formes superficielles et souterraines résultant de la dissolution des roches calcaires par l'eau d'infiltration. Cette dissolution est à l'origine des aquifères karstiques où la circulation de l'eau façonne les vides et induit des caractéristiques aquifères spécifiques [8].

Les phénomènes karstiques affectent la plupart des formations carbonatées qui couvrent en France un tiers du territoire [9]. Si ces phénomènes sont particulièrement développés dans les secteurs de plateaux calcaires d'altitude (Jura, Pyrénées...), des formes plus modestes existent dans certaines formations des bassins sédimentaires (craie, calcaire de Beauce...).

Dans le karst, les écoulements s'organisent selon une structure hiérarchisée de drainage correspondant à un ensemble de conduits ayant en général un exutoire unique. Cette structure constitue le système karstique [10]. La *figure 1* présente les différents lieux de stockage d'eau et le fonctionnement du système karstique [11].

L'aquifère karstique comporte une zone d'infiltration non saturée et une zone profonde saturée ou karst noyé. Selon l'aquifère considéré, la tranche décompressée et altérée du terrain peut constituer un réservoir superficiel appelé aquifère épikarstique contenant une zone saturée perchée. L'aquifère karstique diffère des aquifères poreux ou seulement fissurés par l'existence de vides de grande taille dans lesquels les eaux sont susceptibles de présenter des vitesses d'écoulement très élevées (jusqu'à quelques centaines de m/heure) et très variables en fonction des conditions hydrologiques [8]. Les vitesses maximales, obtenues par traçages, ne sont connues que pour des trajets particuliers, entre perte et source par exemple, sans que le trajet soit précisément repéré. L'aire d'alimentation des captages est aussi rarement bien délimitée. Son extension peut parfois varier en fonction des conditions hydrologiques et, au fil du temps, dans les calcaires les plus tendres tels que la craie, le réseau de drains peut évoluer lui-même rapidement [12].

Les aquifères karstiques sont très vulnérables vis-à-vis des pollutions, en raison du faible pouvoir filtrant de la zone d'infiltration, du peu d'effet de la dispersion (écoulement de type « piston ») ou de la dilution des contaminants liée à l'organisation des écoulements et du temps de séjour de l'eau, en général bref [13]. La présence ou non d'un sol couvrant la roche, l'existence éventuelle d'un aquifère épikarstique, l'importance relative des écoulements par le réseau de drains et les structures capacitatives ainsi que le rôle de la dilution lié à l'extension du bassin d'alimentation, influent sur le fonctionnement des systèmes karstiques et sur leur vulnérabilité.

Les vitesses élevées rencontrées dans ces terrains influent favorablement en termes d'impact et de gestion des pollutions. En effet, la très grande majorité des eaux séjourne durant moins d'un cycle hydrologique – souvent de quelques jours à quelques semaines – et les traçages d'essais montrent le plus fréquemment des temps de passage des eaux, et donc d'éventuels pics de contamination, de quelques heures. En conséquence, les pollutions accidentelles touchant le réseau de drainage sont rapidement évacuées alors que les effets retardateurs pouvant affecter les contaminants sont généralement réduits (adsorption,

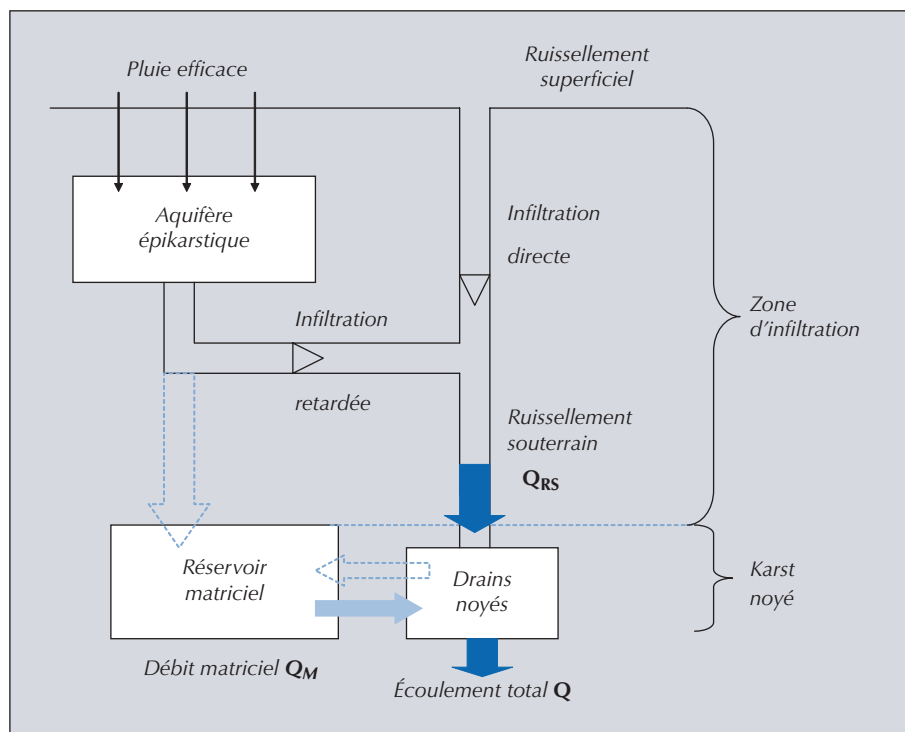


Figure 1. Schéma du fonctionnement d'un aquifère karstique.

Figure 1. Diagram of a karstic aquifer.

dispersion). Les risques de dégradation de la qualité de l'eau les plus élevés accompagnent la période de recharge de l'aquifère où le ruissellement est important. Par ailleurs, à une échelle pluriannuelle, une absence de rémanence des pollutions est le plus souvent observée. La complexité du système karstique, en trois dimensions, distingue les eaux karstiques des eaux de surface pour lesquelles la totalité du bassin-versant est connue, bassin sur lequel l'interception des pollutions est possible.

Qualité des eaux karstiques

La variabilité temporelle de la qualité des eaux captées est une caractéristique même du système karstique et s'explique par l'existence de plusieurs composantes à l'origine des écoulements [8, 11]. Les pluies touchant les plateaux calcaires pénètrent sous forme d'infiltration dispersée, sur toute l'aire d'alimentation du système, ou d'infiltration concentrée par les pertes à l'issue de leur ruissellement à la surface du sol dans les secteurs imperméables du bassin d'alimentation.

Si l'eau infiltrée de manière dispersée peut subir une filtration favorable à la rétention de certains contaminants dans le sol [8] ou les fissures, ce n'est pas le cas pour l'eau qui s'engouffre par les zones d'absorption (gouffres, bétoires). L'infiltration des eaux de ruissellement se traduit alors par une dégradation brutale de la qualité de l'eau captée. La dégradation de la qualité de l'eau est marquée d'abord par l'apparition d'une turbidité, mais aussi par la présence de contaminants chimiques et microbiologiques

provenant du bassin d'alimentation. Avec les phénomènes pluvieux les plus importants, les épisodes de turbidité peuvent durer plusieurs jours, mais en général ceux-ci sont de faible durée et les pics de turbidité atteints peu importants [14]. En conséquence, en aquifère karstique, de brefs épisodes de contamination viennent interrompre des périodes plus ou moins longues durant lesquelles l'eau captée est de bonne qualité. De plus, Dussart-Baptista *et al.* ont mis en évidence que si la contamination bactérienne était élevée lors des pics de turbidité, celle-ci pouvait se maintenir pour des valeurs décroissantes de turbidité et que de faibles valeurs n'excluaient pas une contamination par des micro-organismes adsorbés [15]. L'adhérence aux particules conditionne aussi le temps de survie dans l'eau des germes de contamination fécale tels qu'*Escherichia coli* [16].

L'existence d'un lien entre des phénomènes pluvieux importants et les épidémies d'origine hydrique est aujourd'hui bien documentée [17, 18], de même que le lien entre la variation temporaire de la turbidité de l'eau et l'apparition de gastro-entérites. Ainsi, de 10 à 20 % des gastro-entérites seraient liées à la consommation d'eau de mauvaise qualité [19-21].

Les matières organiques associées à la turbidité neutralisent les produits de désinfection. L'Organisation mondiale de la santé (OMS) considère que cette dernière est rendue inefficace dès que la turbidité atteint 1 NFU³. La survie des germes et la prolifération

³ NFU (ou *Formazine nephelometric unit*, FNU) : unité de mesure de la turbidité utilisant la formazine comme étalon.

ultérieure des bactéries dans les réservoirs et le réseau de distribution sont alors favorisées. La combinaison de certains éléments de la matière organique avec le désinfectant peut conduire de plus à la formation d'haloformes. Enfin, la turbidité peut engendrer des goûts et des odeurs, soit directement, soit par réaction avec le désinfectant et entraîne la formation de dépôts dans les canalisations de distribution d'eau.

Le risque chimique, lié à la présence de pesticides par exemple, ne doit pas être négligé, mais très souvent les bassins d'alimentation des captages en secteurs karstiques correspondent à des secteurs agricoles utilisés pour un élevage extensif et la mauvaise qualité bactériologique ainsi que la turbidité constituent les seuls facteurs limitants pour la consommation de l'eau.

Les eaux distribuées doivent respecter les valeurs limites ou de référence de qualité des différents paramètres imposés par la réglementation. Au regard des risques associés à la turbidité, le code de la santé publique (CSP) impose une valeur de référence de qualité de 0,5 NFU et de limite de qualité de 1 NFU au point de mise en distribution pour les eaux souterraines de milieu fissuré présentant une turbidité périodique importante et supérieure à 2 NFU. Ces contraintes conduisent donc, avant même de chercher à définir les périmètres de protection, à étudier les mesures de gestion (*by-pass* des eaux turbides, stockage d'eau brute de qualité) ou le traitement de l'eau à mettre en œuvre pour respecter ces valeurs. En conséquence, l'étude de la qualité de l'eau captée doit se placer en tête de toute réflexion sur la protection du captage alors qu'elle est peu intégrée dans un document récent destiné aux acteurs en charge de l'instauration des périmètres de protection [22]. Au-delà de la turbidité, il importe aussi d'identifier les paramètres de qualité pouvant ne pas respecter les valeurs de référence ou les limites de qualité et d'étudier les moyens à mettre en œuvre pour corriger cette situation.

Objectifs assignés aux périmètres de protection des captages

L'article L1321-2 du CSP définit les périmètres de protection à mettre en œuvre. Cet article stipule que la déclaration d'utilité publique de protection des captages (DUP) détermine autour du point de prélèvement un périmètre de protection immédiate, un périmètre de protection rapprochée à l'intérieur duquel toutes sortes d'installations peuvent être interdites ou réglementées et éventuellement un périmètre de protection éloignée, à l'intérieur duquel certaines activités peuvent être réglementées.

Des évolutions réglementaires se sont traduites par la possibilité, lorsque les conditions hydrologiques ou hydrogéologiques permettent d'assurer efficacement la préservation de la qualité de l'eau par des mesures limitées au voisinage du captage, de ne créer qu'un périmètre de protection immédiate. Par ailleurs, les périmètres de protection peuvent porter sur des terrains disjoints.

Les objectifs assignés aux périmètres sont précisés par l'article R1321-13 du CSP.

Les limites du périmètre de protection immédiate sont établies afin d'interdire l'introduction directe de substances polluantes dans l'eau prélevée et d'empêcher la dégradation des

ouvrages. Les terrains sont, sauf dérogation, clôturés. Les seules activités autorisées concernent en général l'exploitation des ouvrages et l'entretien de ceux-ci ainsi que du périmètre.

L'article R1321-13 du CSP offre la possibilité d'interdire et de réglementer à l'intérieur du périmètre de protection rapprochée, les travaux, installations, activités, dépôts, ouvrages, aménagement ou occupation des sols susceptibles d'entraîner une pollution de nature à rendre l'eau impropre à la consommation humaine.

À l'intérieur du périmètre de protection éloignée, il est possible de réglementer les activités qui, compte tenu de la nature des terrains, présentent un danger de pollution pour les eaux prélevées ou transportées du fait de la nature et de la quantité de produits polluants liés à celles-ci ou de l'étendue des surfaces qu'elles occupent.

De manière générale, le dispositif de protection mis en œuvre en France diffère de certaines pratiques étrangères – en Suisse, par exemple –, car les périmètres de protection ne sont pas destinés à protéger la ressource captée dans toute son extension mais visent à assurer une protection au voisinage des captages. Le périmètre de protection immédiate est destiné à protéger les équipements de prélèvements. Le périmètre de protection rapprochée a pour objet de réduire ou de supprimer les risques de pollutions, alors que le périmètre de protection éloignée vise les dangers de pollution. L'article R1321-13 du CSP ne définit ni le type de pollution (ponctuelle ou diffuse, chronique ou accidentelle) à atteindre par ces périmètres, ni les règles de dimensionnement pour ces derniers.

Afin d'agir sur tous les types de pollution – dont la pollution diffuse d'origine agricole – le périmètre de protection rapprochée proposé par l'hydrogéologue agréé est souvent très vaste. La mise en œuvre de ce périmètre est alors souvent difficile parce que le pouvoir de police de la collectivité ne s'étend qu'au territoire communal qui ne recouvre que partiellement le périmètre et, ensuite, parce que l'instauration du périmètre proposé peut s'accompagner du gel des activités sur une surface étendue, gel inacceptable économiquement pour la collectivité.

Ces constats ont conduit à recentrer les objectifs du périmètre de protection rapprochée sur la lutte contre les pollutions ponctuelles et accidentelles [23]. Ce périmètre doit être considéré comme une zone tampon dont l'extension, s'appuyant sur une approche dynamique de la protection des captages, offre un délai de réaction vis-à-vis de l'arrivée de pollutions accidentelles. Ainsi, pour les captages implantés en milieu poreux, le temps de transfert convectif préconisé pour délimiter l'extension de ce périmètre peut aller si nécessaire jusqu'à 50 jours.

Le périmètre de protection rapprochée correspond à un secteur de territoire où, au moment de l'étude de la protection du captage, les activités présentes ne portent pas atteinte à la qualité de l'eau. Les activités existantes pourront donc y être maintenues. L'interdiction de toute nouvelle activité doit en revanche être recherchée.

La prise en compte de la pollution diffuse par les périmètres de protection est envisageable uniquement pour les captages placés à l'exutoire de très petits bassins hydrogéologiques (quelques dizaines d'hectares) que le périmètre de protection rapprochée

peut englober en totalité. En dehors de cette situation, la maîtrise des pollutions diffuses nécessite d'utiliser d'autres outils que les périmètres de protection [6]. Celle-ci est désormais possible par le biais d'interventions à l'échelle de l'aire d'alimentation des captages en application du décret du 14 mai 2007⁴. Par ailleurs, la création de schémas d'aménagement et de gestion des eaux, voulue par la loi sur l'eau de 1992⁵, qui fixe des objectifs de qualité à atteindre dans un délai donné et contribue ainsi à l'objectif de bon état des eaux poursuivi par la directive-cadre sur l'eau⁶, permet aussi d'agir sur un territoire plus vaste que celui compris dans les périmètres de protection des captages.

Le périmètre de protection éloignée délimité par l'hydrogéologue agréé s'étend le plus fréquemment, en tout ou partie, au secteur de l'aire d'alimentation ou du bassin-versant du captage non inclus dans le périmètre de protection rapprochée. Il est tracé généralement sur une carte à petite échelle s'appuyant sur des limites continues (cours d'eau, routes...). Dans la majorité des arrêtés de déclaration d'utilité publique, les prescriptions dans ce périmètre tiennent uniquement en une demande d'application stricte de la réglementation générale. L'impossibilité d'interdire certaines activités dans ce périmètre limite l'intérêt de ce dernier.

Ce périmètre permet cependant d'identifier un secteur de territoire où une attention particulière sera portée par la collectivité, les services de l'État et les bureaux d'études, lors du développement d'activités pouvant constituer une source potentielle de contamination de la ressource. Dans cet esprit, il correspond à une zone de vigilance reportée sur carte.

Protection des captages situés en zone karstique

Si la création de périmètres de protection est imposée par le CSP comme un préalable à l'exploitation des captages d'eau destinée à la consommation humaine, ces derniers ne constituent pas la seule barrière sanitaire entre l'eau captée et le consommateur. En effet, aux périmètres s'ajoute le traitement de l'eau, qui comprend au minimum une désinfection, et, en plus, pour les eaux superficielles, au minimum une filtration. Le recours aux interconnexions, à des ressources de secours et à des stockages d'eau, brute ou traitée, pour faire face aux épisodes de pollution ou de baisse de productivité d'un captage permet également de sécuriser la distribution publique d'eau.

Il ne s'agit donc pas de tout attendre des périmètres de protection. Cela est particulièrement vrai pour les ressources très vulnérables que sont les eaux de surface et les eaux souterraines karstiques. Les périmètres de protection instaurés en zone karstique, quelles qu'en soient la taille et les contraintes associées, sont inefficaces face à des infiltrations rapides de l'eau. Dans de

nombreux cas, la mise en œuvre de traitements de filtration ou de traitements complets (clarification), en plus de la désinfection quasiment systématique, suit plus ou moins rapidement l'instauration des périmètres de protection.

Il faut souligner que, dans le cas des eaux superficielles, l'existence d'un traitement et la mise en œuvre d'outils de sécurisation de la distribution d'eau s'accompagnent d'une réduction de l'extension et des objectifs assignés à la protection mise en œuvre sur le terrain.

Le karst correspondant à un milieu vulnérable, la mise en œuvre de deux ou trois périmètres est inévitable.

Périmètre de protection immédiate

La définition du périmètre de protection immédiate ne pose pas de difficulté particulière, propre au contexte karstique. La possibilité de créer les périmètres de protection sur des terrains disjoints offre la possibilité de délimiter des périmètres satellites autour des zones d'engouffrement d'eaux de ruissellement.

Périmètre de protection rapprochée

Si le périmètre de protection rapprochée des ouvrages implantés en secteur karstique a été parfois défini à l'instar de ce qui se faisait en milieu poreux, conduisant bien évidemment à des échecs liés à la structure hétérogène du karst, les hydrogéologues agréés se sont très tôt appuyés sur la détermination des limites du système, sur l'analyse de son fonctionnement, de façon à mettre en évidence les circulations rapides (traçages), et sur l'inventaire des sources potentielles de pollutions.

Par prudence, les hydrogéologues agréés ont souvent été conduits à intégrer la totalité de la zone d'alimentation du captage, souvent très vaste, dans ce périmètre. Cela rend la procédure très lourde, en raison du nombre de propriétaires concernés, et l'application du périmètre difficile [24]. Afin d'éviter le gel de tout le territoire, tout en disposant d'une couverture législative réglementant la mise en place de nouveaux aménagements, Bakalowicz *et al.* [25] ont proposé d'inclure la totalité du bassin d'alimentation mais sans servitudes imposées. Cette approche est en contradiction avec la réglementation, les prescriptions s'appliquant dans le périmètre transcrites dans l'arrêté préfectoral étant définies *a priori*, au vu des activités existantes et prévisibles.

Considérant l'organisation particulière du karst, Avias *et al.* [26] ont proposé en 1977, pour la source du Lez (Hérault), une délimitation de périmètres s'appuyant sur une carte de vulnérabilité faisant la synthèse de trois cartes concernant les transports superficiels, la fracturation dressée par photo-interprétation et complétée au sol ainsi que le niveau de recouvrement du karst. Cette approche a été reprise et complétée par Tripet *et al.* [27] qui ont développé une méthode multicritères de détermination de la vulnérabilité à indices appelée EPIK, à partir d'une base cohérente et rigoureuse afin de délimiter des périmètres de protection conformément à la législation nationale suisse. Dans ce pays, la réglementation conduit à inclure dans des zones de protection l'essentiel de l'aire d'alimentation des captages (90 %).

⁴ Décret 2007-882 du 14 mai 2007 relatif à certaines zones soumises à des contraintes environnementales et modifiant le code rural.

⁵ Loi 92-3 du 3 janvier 1992 sur l'eau.

⁶ Directive 2000/60/CE établissant un cadre pour une politique communautaire dans le domaine de l'eau.

La méthode EPIK permet l'établissement d'une carte de vulnérabilité du bassin d'alimentation des captages découpé selon un maillage régulier à partir de quatre critères « objectifs », à savoir : le développement de l'épikarst (E), les propriétés de la surface protectrice (P), les conditions d'infiltration (I), diffuse ou ponctuelle, et le développement du réseau karstique (K) [28]. L'évaluation des différents critères est réalisée à l'aide de méthodes directes ou indirectes, locales ou globales telles, par exemple, que les traçages d'essais, la géophysique, l'étude des hydrogrammes de crue, l'interprétation des photographies aériennes. Les indices affectés aux critères sont convertis en valeurs numériques faisant l'objet d'une pondération en fonction de l'importance du critère. Le développement de l'épikarst et l'infiltration sont considérés comme les critères les plus importants. Un facteur de protection est alors déterminé à l'aide d'un algorithme et selon le facteur déterminé, le secteur est classé de peu vulnérable à très vulnérable et reporté ensuite sur une carte. Cependant, les paramètres Épikarst et Infiltration ne sont pas des variables indépendantes : elles mesurent toutes deux la facilité d'infiltration de l'eau. Ces facteurs sont donc surreprésentés dans le score final.

EPIK ne caractérisant que la vulnérabilité de l'aquifère à l'infiltration, Pételet-Giraud et al. [28] ont proposé la méthode RISKE qui dérive de la méthode EPIK par différenciation de la vulnérabilité liée à la pénétration du polluant jusqu'à la zone noyée et à son transfert dans cette dernière, conditionnant son élimination progressive. Comme dans la méthode EPIK un indice final de vulnérabilité est calculé et quatre ou cinq classes allant de secteurs non vulnérables à très vulnérables sont déterminées.

La méthode EPIK et celles qui en dérivent, dont PAPRIKA⁷, présentent l'intérêt d'une représentation spatialisée relevant d'une démarche classique de l'ingénierie – l'analyse de critères – apparemment aisée à mettre en œuvre. Il s'agit d'un système de *scoring* qui cherche, par combinaison de ratios simples, à constituer un indicateur synthétique permettant d'avoir une information sur le degré de vulnérabilité.

Ces méthodes, d'apparence rigoureuse, ne permettent pas de tenir compte du niveau de connaissances inévitablement très inégal d'une maille à l'autre. Certains critères, tels que la connaissance de l'épikarst et de la karstification, sont difficilement accessibles. Le poids accordé à un critère n'est pas exempt de subjectivité et, au final, le classement peut s'en trouver modifié. Appliquées à la vulnérabilité du karst, les méthodes de *scoring* deviennent complexes et onéreuses ou conduisent à de nombreuses simplifications et renvoient au final à des approches classiques (carte des pentes, des engouffrements, présence ou non d'un sol...) qui suffisent pour envisager les aménagements à réaliser sur les aires d'alimentation des captages. Pételet-Giraud et al. [29] indiquent d'ailleurs que la méthode RISKE ne vise pas à aboutir à une détermination de périmètres de protection mais constitue seulement une étape préliminaire à la caractérisation de la vulnérabilité pouvant servir de base aux études d'aménagement du territoire.

⁷ Paprika http://agso.brgm.fr/PDF_Quercy/25-CartoVulnerabilite-CausseGramat.pdf

Si l'établissement d'une carte de vulnérabilité peut se justifier sur des bassins d'alimentation fortement urbanisés ou avec de l'industrie, dans la perspective d'en maîtriser le développement, cela paraît beaucoup moins légitime vis-à-vis d'activités agricoles, surtout si le bassin d'alimentation est en prairie permanente, voire boisé, et que l'eau est de bonne qualité, hormis éventuellement des dépassements de turbidité et la présence épisodique d'une contamination bactériologique.

Au regard de la stratégie développée dans le périmètre de protection rapprochée, à savoir essentiellement le maintien de l'occupation du sol, aucune étude de vulnérabilité faisant appel à ces méthodes n'est nécessaire.

Proposition de stratégie de protection

Compte tenu de l'hétérogénéité des aquifères karstiques, avant d'engager la démarche de protection d'un captage, il importe d'analyser son fonctionnement hydrodynamique qui permet de caractériser son mode d'alimentation et sa fragilité aux épisodes de turbidité. Cette dernière est fortement déterminée par la position de l'ouvrage par rapport au réseau de drains de l'aquifère considéré. Le *tableau 1* présente une typologie pour ces captages, proposée dans l'étude de l'Agence de l'eau Rhône-Méditerranée-Corse publiée en 2005 [5].

Les deux premiers types de captages correspondent aux sources et aux forages implantés sur un axe de drainage et se différencient par la taille de leur bassin d'alimentation, petit pour le type 1 et étendu pour le type 2. La taille du bassin d'alimentation influe directement sur leur débit moyen annuel. Le type 3 correspond aux forages à l'écart des principaux axes de drainage. Le type 3 est peu touché par des problèmes de turbidité et en cela se distingue des types 1 et 2.

Pour les forages de type 3, pour lesquels les pompes d'essai permettent d'approcher le mode d'alimentation, la création d'un périmètre de protection rapprochée, à l'instar de ce qui se fait pour le milieu poreux, est envisageable. Dans ce cas, l'extension du périmètre, le plus souvent réduite, s'accompagne d'une meilleure maîtrise du foncier et d'une motivation des acteurs concernés par la procédure, en raison de la coïncidence entre secteur à protéger et secteur de distribution de l'eau [5].

Pour les ouvrages de type 1, et surtout pour ceux de type 2 dont les bassins d'alimentation sont très étendus, la mise en œuvre de « périmètres terrain » est peu adaptée et en tout cas insuffisante. Les épisodes de turbidité qui affectent ces ouvrages imposent la

Tableau 1. Typologie des captages en zone karstique.

Table 1. Classification of catchments in karstic areas

Position du captage	Superficie de l'aire d'alimentation	
	< 10 km ² /débit moyen annuel faible	> 10 km ² /débit moyen annuel fort
Captage de source, forage sur axe de drainage, pompage en source	Type 1	Type 2
Forage hors des principaux axes de drainage	Type 3	

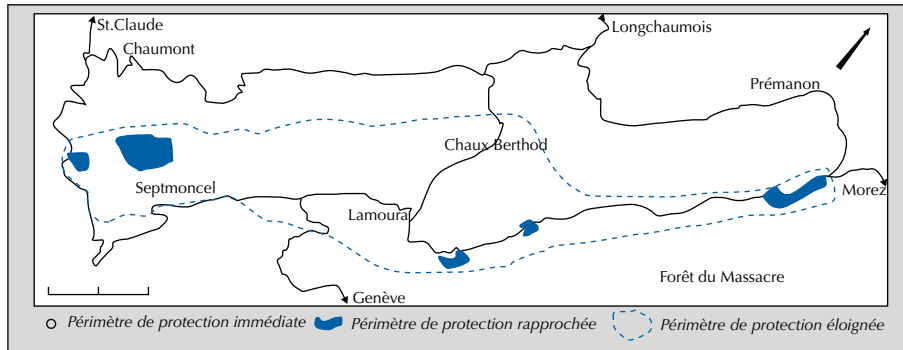


Figure 2. Périmètres de protection des captages de la ville de Saint Claude (Jura).

Figure 2. Catchment protection area perimeters for the town of Saint Claude (Jura).

mise en œuvre de mesures de gestion comprenant l'arrêt des prélèvements et donc la création de stockages d'eau brute de bonne qualité, mais le plus souvent d'eau traitée, ou éventuellement d'un traitement permettant de respecter les limites de qualité pour l'eau distribué.

Il importe ensuite de voir en quoi la mise en place du périmètre de protection rapprochée peut améliorer la situation vis-à-vis de la qualité de l'eau captée, sachant que les prescriptions à instaurer dans ce périmètre doivent être réalistes et aisément contrôlables et que la pollution diffuse n'est pas l'objectif prioritaire de ce périmètre. À ce stade, la réalisation d'un inventaire des sources potentielles de pollution est impérative.

Afin de pouvoir mener à terme les procédures, il importe de limiter l'extension du périmètre de protection rapprochée, au moins dans le cas des captages de type 2 pour lesquels l'aire d'alimentation est souvent très vaste et les secteurs à protéger éloignés du captage et de la zone de distribution de l'eau [5].

En référence à la pratique utilisée pour les captages en eau de surface [30], l'extension longitudinale du périmètre pourrait correspondre à un temps de transit de l'eau de deux heures pour les vitesses les plus élevées connues dans l'aquifère karstique étudié. Cette extension offre un délai de réaction pour l'exploitant du captage en cas de pollution accidentelle. Après interruption du pompage, le délai permet de recourir à une ressource de substitution (autre captage ou eau stockée).

En complément, des périmètres satellites seront créés, si nécessaire, pour les points d'engouffrement les plus exposés à un aléa situés à l'extérieur du périmètre. Ces périmètres satellites pourront éventuellement être satellites du périmètre de protection immédiate si l'acquisition des terrains permet d'y réaliser des aménagements destinés à ralentir l'infiltration et à retenir une partie du transport solide [12].

Un périmètre de protection éloignée s'étendant au secteur du bassin d'alimentation du captage non inclus dans le périmètre de protection rapprochée pourra être créé.

La figure 2 présente la protection retenue pour les captages de la ville de Saint Claude (Jura). Les périmètres de protection rapprochée, de très faible extension, ne couvrent que des

secteurs fragiles qui contribuent directement à l'alimentation des captages. Un périmètre de protection éloignée, qui correspond à une zone de vigilance, complète la protection.

Les prescriptions associées au périmètre de protection rapprochée viseront à figer l'occupation du sol vis-à-vis de l'urbanisation, des stockages, des excavations, des rejets de l'assainissement, etc.

Des mesures d'aménagement du territoire adaptées au contexte karstique seront appliquées dans le périmètre de protection éloignée. L'incitation à la mise en œuvre d'opérations permettant d'améliorer les pratiques agricoles peut s'imposer. Dans le cas où des activités à risque sont présentes, un plan d'alerte, identifiant les activités à risque pour la qualité de l'eau, sera élaboré. L'installation d'un système de détection de la pollution peut être justifiée en cas de risque industriel important.

Conclusion

Dans le contexte réglementaire français, obligation est faite aux collectivités de protéger les captages délivrant une eau destinée à la consommation humaine par la mise en œuvre de périmètres de protection, avec pour objectif de garantir en permanence la qualité de l'eau distribuée.

Le retard observé dans l'instauration des périmètres de protection des captages implantés en secteur karstique tient à la difficulté de délimiter les périmètres de protection en et particulier le périmètre de protection rapprochée. Les périmètres de protection rapprochée proposés par les hydrogéologues agréés, sont généralement très vastes et donc d'application difficile pour les collectivités. Ils se révèlent par ailleurs inefficaces vis-à-vis des épisodes de turbidité et de mauvaise qualité microbiologique qui affectent l'eau des captages lors des épisodes pluvieux.

Avant même de délimiter le périmètre de protection rapprochée qui vise à protéger le captage des pollutions ponctuelles et accidentelles, il importe donc de prévoir les mesures de gestion ou de traitement de la turbidité permettant de distribuer en permanence une eau respectant les limites et références de qualité des eaux destinées à la consommation humaine.

Ce périmètre de protection sera complété éventuellement par des périmètres satellites autour des points d'engouffrements d'eau ayant ruisselé sur le bassin d'alimentation.

Sachant que les périmètres de protection dans le contexte français ne sont pas destinés à protéger la ressource dans toute son extension mais le point de captage, une approche dynamique de l'extension du périmètre de protection rapprochée, à l'instar de la pratique en eau de surface, est proposée. L'extension longitudinale de ce périmètre pourrait correspondre à la distance parcourue en deux heures par les eaux circulant le plus rapidement dans l'aquifère karstique considéré.

Le temps de transfert proposé offre à l'exploitant un délai permettant d'interrompre le prélèvement et de mobiliser une ressource de substitution (autre captage ou stockage d'eau).

Dans le secteur inclus dans le périmètre de protection rapprochée, secteur qui contribue rapidement à l'alimentation de l'ouvrage, des mesures fortes vis-à-vis des risques de pollution seront instaurées.

Le périmètre de protection rapprochée peut être complété par un périmètre de protection éloignée. Ce dernier s'étendra à tout ou partie du bassin d'alimentation non inclus dans le périmètre de protection rapprochée. Le périmètre de protection éloignée correspond à une zone de vigilance à l'intérieur de laquelle des mesures concernant l'aménagement du territoire seront proposées.

Les cartes de vulnérabilité établies par les méthodes de *scoring* fournissent une estimation de la vulnérabilité intrinsèque des ressources karstiques et peuvent aider à identifier des secteurs qu'il serait nécessaire d'inclure dans les périmètres de protection mais ne sont pas directement adaptées à la définition de ces derniers. En revanche, ces cartes peuvent être utilisées comme aide à l'aménagement du territoire. ■

Remerciements et autres mentions

Financement : aucun ; conflit d'intérêt : aucun.

Références

1. Ministère de l'Emploi, du Travail, et de la Cohésion sociale; ministère délégué à la Recherche. *Plan national santé environnement 2004-2008*. Paris : La Documentation française, 2004.
2. Schleyer R, Milde G, Milde K. Wellhead protection zones in Germany: delineation, research and management. *JIWEM* 1992 ; 6 : 303-11.
3. Office fédéral de l'environnement, des forêts et du paysage (OFEFP). *Instructions pratiques pour la protection des eaux souterraines*. Berne : OFEFP, 2004.
4. Ministère de l'Emploi et de la Solidarité ; ministère de l'Aménagement du Territoire et de l'Environnement. *Mise en place des périmètres de protection des points de prélèvement d'eau destinée à la consommation humaine : état des lieux en France*. Paris : ministère de l'Emploi et de la Solidarité ; ministère de l'Aménagement du Territoire et de l'Environnement, 1999.
5. *Mise en place des périmètres de protection des captages, Bilan et analyse d'expériences positives*. Les études des agences de l'eau, n°67. Orléans : agence de l'eau Loire Bretagne, 1999.
6. Commissariat général du plan. *La politique de préservation de la ressource en eau destinée à la consommation humaine*. Rapport de l'instance d'évaluation. Paris : la Documentation française, 2001.
7. Danneville L. L'eau des karsts des Grands Causses : enjeu pour le développement durable d'un espace protégé (Parc naturel régional). *Géosciences* 2008 ; 7-8 : 236-43.
8. Bassin Rhône-Méditerranée-Corse. *Connaissance et gestion des ressources en eaux souterraines dans les régions karstiques*. Guide technique n°3. Lyon : agence de l'eau Rhône Méditerranée Corse, 1999.
9. Zwahlen F. *Vulnerability and risk mapping for the protection of carbonate (karst) aquifers*. Final report. Cost Action 620. Neuchâtel : Commission européenne, 2003.
10. Mangin A. Contribution à l'étude hydrodynamique des aquifères karstiques. *Annales de Spéléologie* 1974 ; 2 : 283-332.
11. Blavoux B, Mudry J. Séparation des composantes de l'écoulement d'un exutoire karstique à l'aide des méthodes physico-chimiques. *Hydrogéologie-Géologie de l'Ingénieur* 1983 ; 4 : 269-78.
12. Souchet G. *Aménagement des bétouilles et des « points noirs » dans un karst de la craie*. Colloque « Les Ressources en eau en milieu karstique », Rouen, 4 et 5 mai 2006.
13. *Bilan et analyse de la mise en œuvre des procédures de protection des captages AEP en milieu karstique*. AERMC, rapport final, synthèse des phases 1, 2 et 3, novembre 2005.
14. Durand S. *Connaissance et gestion des problèmes de turbidité en Seine Maritime*. Mémoire de fin d'études, ENSP, 2000-2001.
15. Dussart-Baptista L, Massei N, Dupont JP, Jouenne T. Transfer of bacteria-contaminated particles in a karst aquifer: evolution of contaminated materials from a sinkhole to a spring. *J Hydrol* 2003 : 285-95.
16. Mahler BJ, Personné JC, Lods GF, Drogue C. Transport of free and particulate-associated bacteria in karst. *J Hydrol* 2000 : 179-93.
17. Curriero FC, Patz JA, Rose JB, Lele S. The association between extreme precipitation and waterborne disease outbreaks in the United States, 1948-1994. *Am J Public Health* 2001 ; 91 : 1172-4.
18. Thomas MK, Charron DF, Waltner-Toews D, Schuster C, Maarouf AR, Holt JD. A role of impact weather events in waterborne disease outbreaks in Canada, 1975-2001. *Int J Environ Health Res* 2006 ; 16 : 167-80.
19. Payment P, Siemiatycki J, Richardson L, Renaud G, Franco E, Prévost M. A prospective epidemiological study of gastrointestinal health effects due to the consumption of drinking water. *Int J Environ Health Res* 1997 ; 7 : 5-31.
20. Schwartz J, Levin R, Hodge K. Drinking water turbidity and pediatric hospital use for gastrointestinal illness in Philadelphia. *Epidemiology* 1997 ; 8 : 615-20.
21. Morris RD, Naumova EN, Levin R, Munasinghe RL. Temporal variation in drinking water turbidity and diagnosed gastroenteritis in Milwaukee. *Am J Public Health* 1996 ; 86 : 237-9.
22. *Bilan et analyse de la mise en œuvre des périmètres de protection des captages AEP en milieu karstique, synthèse des préconisations en faveur de l'amélioration des démarches de protection*. Rapport final. Lyon : agence de l'eau Rhône Méditerranée Corse ; Ginger Environnement ; SIEE, 2005.

23. Ministère de la Santé et des Sports, *Protection des captages d'eau, acteurs et stratégies*. Guide technique. Paris : ministère de la Santé et des Sports, 2008.
24. Muet P, Vier E, Cadilhac L, Marchet P. *Procédures de protection des captages d'alimentation en eau potable en milieu karstique en France : Bilan et préconisations*. Actes du 8^e Colloque d'hydrogéologie en pays calcaire, Neuchâtel, 21-23 septembre 2006.
25. Bakalowicz M, Plagnes V. La protection des eaux souterraines en région karstique; éléments de réflexion pour une politique d'aménagement raisonné. *Hydrogéologie* 1998 ; 4 : 23-7.
26. Avias J. *Sur les principes et sur la méthodologie pratique de protection des aquifères karstiques*. Colloque « Protection des eaux souterraines captées pour l'alimentation humaine », thème 3, Orléans, 1-2 mars 1977.
27. Tripet JP, Doerfliger N, Zwahlen F. Vulnerability mapping in karst areas and its uses in Switzerland. *Hydrogéologie* 1997 ; 3 : 51-7.
28. Doerfliger N, Zwahlen F, Meylan B, Tripet JP, Wildberger A. Vulnérabilité des captages en milieu karstique : nouvelle méthode de délimitation des zones de protection : méthode multicritère EPIK. *GWA* 1997 ; 77 : 295-302.
29. Pételet-Giraud E, Doerfliger N, Crochet P. RISKE : méthode d'évaluation multicritère de la cartographie de la vulnérabilité des aquifères karstiques. *Hydrogéologie* 2000 ; 4 : 71-88.
30. Agence de l'eau Adour-Garonne. *Protection des prises d'eau de surface, Quelles stratégies ?* Etude n°75. Toulouse : agence de l'eau Adour-Garonne, 1999.