



HAL
open science

Procédés de traitement des lisiers de porc étudiés en France : principales techniques adaptées à la gestion des lisiers en zone d'excédent structurel

J. Coillard

► **To cite this version:**

J. Coillard. Procédés de traitement des lisiers de porc étudiés en France : principales techniques adaptées à la gestion des lisiers en zone d'excédent structurel. Ingénieries eau-agriculture-territoires, 1997, 10, p. 17 - p. 33. hal-00461007

HAL Id: hal-00461007

<https://hal.science/hal-00461007>

Submitted on 3 Mar 2010

HAL is a multi-disciplinary open access archive for the deposit and dissemination of scientific research documents, whether they are published or not. The documents may come from teaching and research institutions in France or abroad, or from public or private research centers.

L'archive ouverte pluridisciplinaire **HAL**, est destinée au dépôt et à la diffusion de documents scientifiques de niveau recherche, publiés ou non, émanant des établissements d'enseignement et de recherche français ou étrangers, des laboratoires publics ou privés.

Procédés de traitement des lisiers de porc étudiés en France

Principales techniques adaptées à la gestion des lisiers en zone d'excédent structurel

Jean Coillard

Au cours des dernières décennies, les élevages industriels de toutes espèces animales, et plus particulièrement de porcs, ont connu des augmentations de taille importante, pour diverses raisons technico-économiques. Ces élevages sont souvent « hors-sol » du point de vue de leur alimentation mais également de leurs déjections. Ces dernières se présentent pour la plupart sous forme liquide (lisier). Les quantités à gérer sont très importantes et peuvent atteindre par élevage plusieurs milliers, voire plusieurs dizaines de milliers de m³ par an.

Le problème de la gestion agronomique rationnelle de ces effluents se pose de plus en plus souvent. Les espèces animales concernées sont les porcs mais également, selon les régions, et ce avec plus ou moins d'acuité, les poules pondeuses, les veaux de boucherie, voire les canards et les lapins et les vaches laitières.

Les problèmes sont réels et souvent très médiatisés. La nouvelle réglementation des établissements classés, relative aux élevages et la directive nitrate (dose moyenne d'azote \leq à 170 U N par animal en élevage, par ha de surface épandable et par an), vont obliger à une mise en conformité des installations dans des délais courts.

Dans ce contexte on devra avoir recours à des techniques de traitement adaptées pour résoudre les problèmes d'environnement qui se posent à ces élevages.

Il convient de préciser que dans tous les cas, chaque mode de traitement quel qu'il soit doit permettre une gestion différente de ces effluents respectueuse de l'environnement, et ne dispensant

pas d'avoir à gérer les produits (liquides ou solides) qui en sont issus.

En général, la principale difficulté est de valoriser rationnellement ces effluents par épandage sur des surfaces agricole, à des doses compatibles avec les exigences agronomiques, en prévenant les risques de pollution de l'eau et les nuisances liées aux mauvaises odeurs.

Rechercher en priorité une valorisation agronomique rationnelle et raisonnée

La valorisation agronomique est la plus couramment pratiquée. Dans la majorité des cas, il s'agit d'une pratique qui ne pose pas de problème. A dose raisonnée, elle constitue un moyen efficace de fertilisation des cultures. Cependant elle peut être rendue difficile, voire impossible, pour différentes raisons :

- valeur intrinsèque faible du fait de la dilution trop grande des lisiers ;
- manutention malaisée, stockage insuffisant ;
- mauvaise adéquation entre le lisier et les cultures locales pouvant le recevoir (forme liquide, composition en éléments fertilisants, salissement des cultures en place) ;
- plan d'épandage dispersé ;
- nuisances olfactives.

Le problème des excédents

En plus des difficultés qui viennent d'être citées, la valorisation agronomique rationnelle devient impossible lorsque les surfaces disponibles sont insuffisantes et lorsque les besoins des cultures ne

Jean Coillard
Cemagref
3 bis quai
Chauveau
CP 220
69336 Lyon
Cedex 09

permettent pas de recevoir et d'exporter les éléments fertilisants apportés par les déjections.

Cette situation d'excédents, si l'on n'y remédie pas, peut porter un préjudice grave au milieu naturel :

- *surfertilisation azotée* entraînant la pollution des nappes phréatiques par les nitrates par percolation ;
- *eutrophisation* des eaux de surface (rivières, estuaires et zones marines littorales) du fait d'écoulements directs d'azote et de phosphore ;
- *pollution bactérienne* : par exemple, des élevages ou des gisements de coquillages en zone côtière ;
- *accumulation de métaux lourds* dans les sols.

Ce problème des excédents se pose de plus en plus fréquemment et localement du fait de l'augmentation de taille des unités d'élevage ; les excédents individuels peuvent se rencontrer dans toutes les régions ayant de grands élevages. Il est amplifié par la concentration géographique des élevages dans certaines zones.

Dans les régions à forte concentration, la somme des excédents individuels est appelée excédents structurels et la zone géographique Zone d'Excédents Structurels (ZES). Ces zones concernent certaines régions de Bretagne (où cohabitent diverses espèces animales : bovins, volailles, porcs), d'Espagne (Catalogne), d'Allemagne du Nord... Elles peuvent concerner des pays entiers : Pays-Bas, Danemark...

Les différents moyens envisageables pour prévenir et maîtriser les pollutions dues aux élevages (dont ceux de porcs) en zones d'excédents structurels doivent être prioritairement préventifs. Cette prévention porte sur :

- la réduction (qualitative et quantitative) des rejets par l'utilisation d'aliments adaptés (biphase, multiphase, utilisation de phytases, etc.) et la suppression des gaspillages d'eau,
- la mise en œuvre de moyens permettant une meilleure valorisation agronomique des déjections en l'état.

Lorsque ces mesures se révèlent à elles seules insuffisantes, on peut avoir recours, comme moyen complémentaire, à des techniques de traitement, adaptées à ces déjections, en vue de permettre une gestion différente et respectueuse de l'environnement.

Le traitement entraîne des « surcoûts » qu'il convient d'estimer en fonction des différentes techniques envisageables. Cela dit, l'entrée en vigueur de systèmes de redevances mis en place par les agences de l'Eau, devrait permettre de générer des aides pour financer plus facilement les investissements.

Le vaste programme d'aide à la recherche de procédés de traitements d'effluents d'élevage lancé par les pouvoirs publics (État, régions et collectivités départementales) et mis en œuvre par les centres de recherche, entreprises privées, structures professionnelles, devrait pouvoir contribuer à apporter des solutions à ce problème préoccupant.

Après cette présentation schématique des principaux types de problèmes posés par les effluents d'élevage dans les pays développés d'Europe, analysons maintenant les moyens à mettre en œuvre pour tenter de résoudre les problèmes inhérents aux lisiers de porc. Afin de bien comprendre les processus de traitement de ces lisiers, examinons d'abord leurs principales caractéristiques, avant de définir le traitement et les différents modes possibles, centrés sur ceux de l'azote ainsi que les caractéristiques et les performances des principaux procédés étudiés en France.

Caractéristiques moyennes des lisiers de porcs

Dans un lisier moyen de porc, la concentration en éléments fertilisants est la suivante :

$$\begin{aligned} \text{NK} &= 5 \text{ kg/m}^3 & \text{N-NH}_4^+ &= 4 \text{ kg/m}^3 & \text{---} \\ \text{P}_2\text{O}_5 &= 3 \text{ kg/m}^3 & \text{K}_2\text{O} &= 3 \text{ kg/m}^3 \end{aligned}$$

■ L'azote

L'azote à deux origines : les urines et les fèces, au moment de leur excrétion par l'animal.

- les urines contiennent de l'azote organique sous forme dissoute (urée, acide urique), résultat des réactions métaboliques de type catabolique ;
- les fèces renferment de l'azote organique contenu initialement dans l'aliment sous forme de protéines et d'acides aminés et qui n'a pas été totalement absorbé au moment de la digestion. Dans les fèces, cet azote se présente sous forme particulaire ou colloïdale. L'optimisation des quantités et de la forme de l'azote contenu dans l'ali-

ment peut permettre l'obtention de rejets moindres dans les fèces de l'animal.

Dans un lisier moyen de porc, la proportion d'azote organique et d'azote ammoniacal est fonction de son état de fraîcheur ; elle varie par exemple respectivement de 1/2 et 1/2 pour du lisier de quelques heures à 1/4 et 3/4 pour un lisier âgé de plus de trois jours (figure 1).

En effet, après mélange des urines et des fèces formant le lisier et sous l'influence d'uréases contenues dans les fèces, très rapidement l'azote uréique des urines est transformé en azote ammoniacal (ammonification).

De même, une partie de l'azote organique des fèces est hydrolysée sous des formes qui la rendent accessibles au processus d'ammonification.

On comprend que suivant l'état de fraîcheur du lisier, le traitement de l'azote pourra être abordé (théoriquement) de différentes manières. Mais en pratique et compte tenu de l'« âge moyen » des lisiers réellement disponibles actuellement dans les élevages, qui est largement supérieur à 72 heures, c'est un produit déjà évolué que l'on aura à traiter.

La figure 2 montre la répartition des différentes formes d'azote entre les phases liquide et solide d'un lisier moyen de porc.

■ Le phosphore

Le phosphore est majoritairement sous forme particulaire fine et minérale. La figure 3 présente la répartition des différentes formes de phosphore entre les phases liquide et solide d'un lisier moyen de porc.

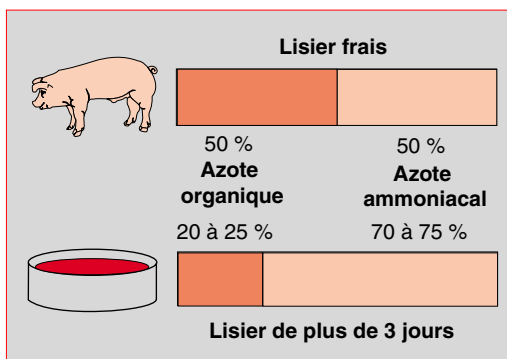
L'azote et le phosphore sont contenus dans un effluent dont les caractéristiques moyennes sont par ailleurs les suivantes :

- M.S. : 5 - 10 % ;
- DCO : 50 000 - 100 000 mg/l ;
- DBO₅ : 25 000 - 40 000 mg/l.

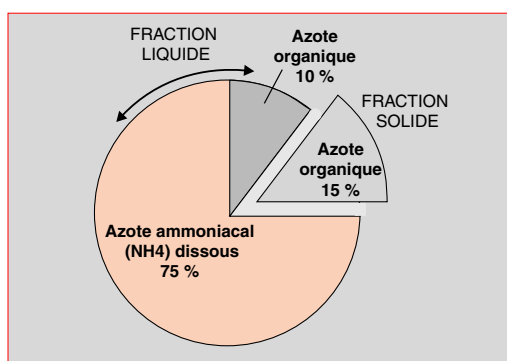
Il s'agit de liquides très concentrés et très chargés en particules.

■ Le potassium

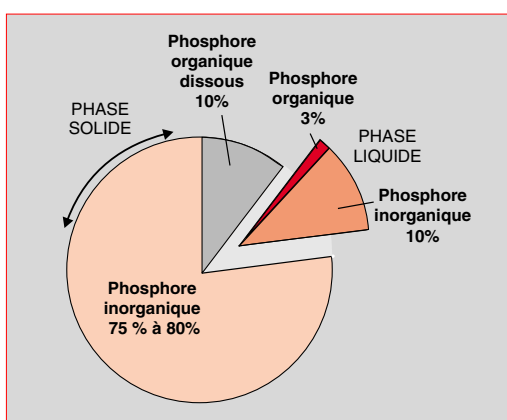
Le potassium est présent sous forme dissoute essentiellement.



▲ Figure 1. – Proportion d'azote organique et ammoniacal selon l'âge du lisier (source Cemagref).



▲ Figure 2. – Répartition moyenne des différentes formes d'azote entre les phases liquide et solide d'un lisier de porc (source Cemagref).



▲ Figure 3. – Répartition moyenne des différentes formes de phosphore entre les phases liquide et solide d'un lisier de porc (source Cemagref).

Définition et objectifs du traitement

Le traitement du lisier regroupe toutes les actions de transformation par différents moyens techniques (physico-chimiques et/ou biologiques).

Selon le mode d'action envisagé, le traitement peut avoir pour effet de modifier la composition chimique et/ou la consistance physique :

- la modification de la composition chimique du substrat traité est réalisée par élimination de certains de ses éléments (en l'occurrence l'azote ammoniacal) ;
- la modification de la consistance physique est pratiquée en vue d'augmenter la concentration en éléments nutritifs (N, P, K) dans une (ou certaines) des phases issues du traitement.

Le traitement ne dispense en aucun cas de toute gestion, mais il permet un nouveau mode de gestion respectueux de l'environnement avec des produits traités suivant la « philosophie » du traitement qui leur est appliqué.

Le substrat, après son traitement, peut être géré sur les surfaces agricoles disponibles sur place (en mélange ou de manière séparée avec ses co-produits) : cas de l'élimination de l'azote ammoniacal excédentaire.

Du fait de la concentration des éléments fertilisants dans certains co-produits, ceux-ci pourront être gérés d'une manière plus simple et plus facile que sous la forme de lisier, ce qui permet d'envisager d'autres utilisations :

- sur place, en substitution d'une partie des engrais minéraux utilisés par ailleurs ;
- dans d'autres régions réceptrices, par exportation des co-produits contenant les éléments fertilisants encore excédentaires.

La phase liquide résiduelle, fortement déchargée, doit être gérée sur place sur une surface fortement réduite mais dont on doit nécessairement disposer, sauf (hypothèse tout à fait exceptionnelle) s'il est possible de réaliser un rejet direct dans les eaux de surface.

Suivant la région où l'on se trouve et l'intensité de sa problématique environnementale, la mise en œuvre des techniques de traitement pourra (ou devra) être envisagée :

- soit de manière individuelle ;
- soit de manière collective, si l'on se trouve dans une zone d'excédent structurel (ZES).

Dans le dernier cas, cette mise en œuvre devra se faire dans le cadre d'une stratégie collective de résorption (dont par les traitements), qui prendra en compte les quantités excédentaires de déjections de toutes les espèces animales. Elle devra pouvoir disposer de la panoplie la plus complète de solutions basées sur le traitement, adaptées aux différentes caractéristiques physiques de ces déjections animales.

Dans le cadre d'une stratégie collective de résorption des excédents, les installations de traitement collectives pourront être de type décentralisé (à la ferme) ou centralisé (usines), mais dans tous les cas, la gestion des co-produits sera de type collective centralisée, afin de permettre leur conditionnement, leur complémentation éventuelle et leur commercialisation.

En ce qui concerne le traitement des lisiers de porc, devant la complexité physico-chimique du substrat, la diversité des situations et les contraintes technico-économiques, il convient de pouvoir disposer en matière de techniques de traitement d'une large panoplie de solutions. (figure 4).

Caractérisation et performances des principales filières de traitement des lisiers étudiées en France

Les principales filières de traitement (figure 4) présentées mettent en œuvre une seule ou plusieurs étapes (ou procédés unitaires).

Les bilans matières simplifiés proposés tiennent compte du devenir de l'azote (N) mais aussi, dans la mesure du possible, du phosphore (P) et du potassium (K+) au cours des différentes étapes du traitement.

Pour les procédés déjà validés, ces bilans matières simplifiés sont des bilans réels ; pour les procédés en cours d'évaluation, les bilans proposés sont des bilans théoriques.

Les seuls coûts de traitement proposés (coûts d'investissement et coûts de fonctionnement) sont ceux réellement obtenus sur les procédés validés. Pour les autres, ils ne constituent que des hypothèses.

Modes de traitement		Eléments traités	Procédés de traitement	Produit final
Élimination dans la phase liquide et destruction		N - NH ₄ ⁺ → N - org →	Procédé biologique Nitrification -Dénitrification	N ₂ ↗
Extraction de la phase liquide	Concentration	N - org, P →	Séparation mécanique de phases poussée	Refus solide
		N - org, P, K ⁺ →	Séchage thermique	Lisier sec
		N org - NH ₄ ⁺ → P, K ⁺ ↗	Concentration membranaire	Concentrat
	Précipitation	N - NH ₄ ⁺ →	Chimique (réactif)	Solide minéral
	Volatilisation (dans l'air collecté)	N - NH ₄ ⁺ →	"Compostage liquide"	NH ₃ ↗
		N - NH ₄ ⁺ →	Physico-chimique (pH ↗ et T [°] ↗)	NH ₃ ↗
Extraction de l'ammoniac de l'air chargé	Concentration	N - NH ₃	Concentration par lavage acide	(NH ₄) ₂ SO ₄
	Élimination	N - NH ₃	Biofiltration (dans lit de tourbe)	N ₂ ↗
N - NH ₃		Combustion catalytique	N ₂ ↗	

▲ Figure 4. – Les différents modes de traitement possibles appliqués aux lisiers de porc.

Ceci revient à classer les différentes filières en deux techniques :

- élimination biologique de l'azote dans la phase liquide du lisier par nitrification-dénitrification,
- extraction de l'azote de la phase liquide des lisiers.

■ **Le traitement du lisier par élimination biologique de l'azote dans la phase liquide par nitrification-dénitrification**

C'est le seul procédé d'élimination de l'azote possible dans le lisier lui-même. Il s'agit d'un procédé biologique, donc sensible aux conditions de température ambiante. De plus, il fonctionne en « tout ou rien ». La forme de l'azote traitée est l'azote ammoniacal et une faible partie de l'azote organique (après son ammonification).

Le lisier traité peut être du lisier « frais » ou « âgé », ayant subi ou pas un prétraitement mécanique de séparation de phases (tamisage -photo 1).

La séparation de phases a pour objectif principal une aide à la gestion des ouvrages de traitement, mais surtout de stockage, en vue de faciliter la bonne

manutention des co-produits, voire de permettre l'exportation de la zone d'une (faible) partie des excédents sous forme solide.

Les bases de dimensionnement sont bien connues. Les principales sont :

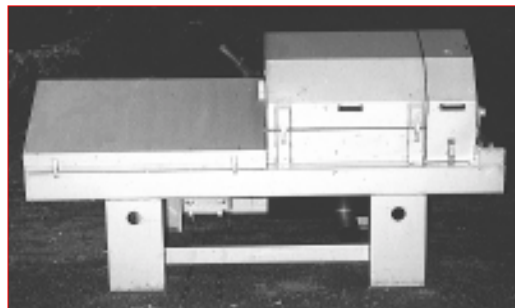
- la charge massique qui doit être ≤ 0,08 kg DBO₅/kg MVS/j ;
- le temps de séjour hydraulique dans la cuve de traitement qui en résulte est de l'ordre de 40 à 50 jours ;
- les besoins d'aération et de brassage sont également bien connus.

L'automatisation du procédé se fait par pilotage des aérateurs par sonde REDOX sur des valeurs de consigne déterminées par exemple entre 0 et + 150 mV Eh Ag/Ag Cl.

Ce procédé peut être mis en œuvre :

- dans des unités individuelles (moyens-grands élevages) ;
- dans des unités semi-collectives (regroupement de plusieurs petits éleveurs).

Photo 1. –
Séparation
mécanique de
phases par tamis
centrifuge Demoisie
(J. Coillard, Cemagref).



L'effluent traité, ne pouvant être rejeté en rivière du fait de l'insuffisance de son niveau de traitement, doit être géré par épandage agricole après stockage. Ceci condamne ce système dans son application à des unités collectives centralisées.

Bilans matières simplifiés réels (figures 5 et 6).

Ils tiennent compte :

- de la présence (ou non) d'un prétraitement en tête de filière ;
- de la possibilité de gérer de manière séparée (ou non) les effluents traités : effluent « épuré » et boues biologiques liquides en excès.

Commentaires

Quelle que soit la filière mise en œuvre, la quantité d'azote éliminé représente environ 70 % de l'azote contenu initialement dans le lisier entrant.

Photo 2. – L'élimination de l'azote par nitrification-dénitrification turbine lente (Technipompe) - (J. Coillard, Cemagref).



L'azote éliminé se retrouve sous la forme d'azote gazeux (N₂). Il est rejeté directement dans l'atmosphère.

L'effluent traité est stocké avant épandage, soit en mélange avec ses « boues », soit séparément.

Le surcoût global lié à la mise en œuvre de ce type de traitement, permettant la gestion des effluents traités, par rapport au coût d'une filière de gestion directe du lisier par épandage, est de l'ordre de 30 à 40 F/m³ de lisier brut traité (suivant la filière mise en œuvre).

Le coût de fonctionnement, inclus dans ce surcoût et représenté par de l'énergie électrique, est de l'ordre de 6 à 7 F/m³ de lisier brut traité.

Il s'agit d'un procédé validé par de nombreuses réalisations pilotes en France. Les principales dénominations (ou constructeurs français) sont les suivantes : Agroclar, Denitral, OTV, Porfilise, Technipompe (photo 2), Technolyse, Ternois-Epuration, Val-épuration.

■ **Le traitement du lisier par extraction de l'azote de la phase liquide**

Dans cette filière, on procède à l'extraction de l'azote organique et de l'azote ammoniacal de la phase liquide.

L'extraction de l'azote organique peut être réalisée par séparation mécanique de phase poussée ou par séchage thermique. L'extraction de l'azote ammoniacal peut être obtenue par concentration membranaire, par précipitation chimique de l'ammoniaque ou par volatilisation et traitement de l'air chargé.

L'extraction de l'azote organique par séparation mécanique de phases poussée

Il s'agit d'un procédé physico-chimique non destructif mettant en œuvre la floculation-centrifugation. L'extraction est réalisée à l'aide de polyélectrolytes et d'une décanteuse centrifuge à axe horizontal (figure 7). A ce stade de description, ce procédé est considéré comme un traitement à part entière, soit de type semi-collectif (voire collectif) et donc déplaçable, soit individuel fixe pour les plus gros élevages.

Ce type de traitement peut s'inscrire dans la logique d'une stratégie de résorption d'excédents en

ZES. Il peut permettre une gestion collective de la phase concentrée, de type substitution sur place à certains engrais minéraux ou exportation de la région.

De plus, il peut être utilisé pour déshydrater mécaniquement les boues biologiques en excès issues des traitements biologiques NDN.

La forme d'azote extraite est essentiellement l'azote organique (particulaire et colloïdale).

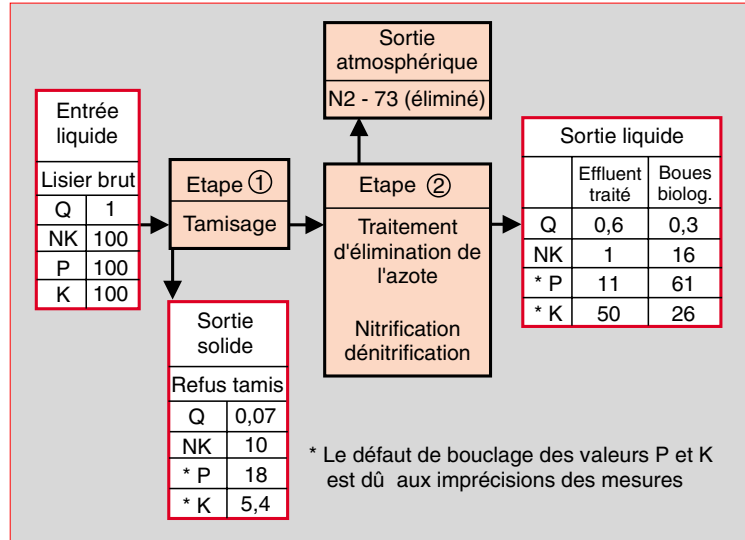
On a intérêt, pour une plus grande efficacité de capture de cette forme d'azote à traiter du lisier le plus frais possible (mais en existe-t-il ?). La plus grande partie du phosphore est également extraite de la phase liquide. Un bilan matières simplifié réel est proposé (figure 7 et photo 3).

Commentaires

L'azote extrait (45 % de l'azote initial) ainsi que le phosphore (90-95 % du phosphore initial) se retrouvent dans un co-produit solide (refus de centrifugeuse). Il représente frais environ 20 % du poids du lisier entrant. Sa teneur en matière sèche est de 25-30 %.

Le liquide traité est géré sur place, après stockage sur un plan d'épandage réduit. Si celui-ci s'avérait encore insuffisant, un traitement d'élimination complémentaire de l'azote pourrait encore être réalisé (NDN).

Le co-produit solide peut être substitué sur place à certains engrais minéraux et/ou être exporté de la région après avoir subi éventuellement un traitement de stabilisation complémentaire (maturation ou compostage). Il pourra être stabilisé par



compostage en vue de faciliter son utilisation (suppression des odeurs, homogénéisation).

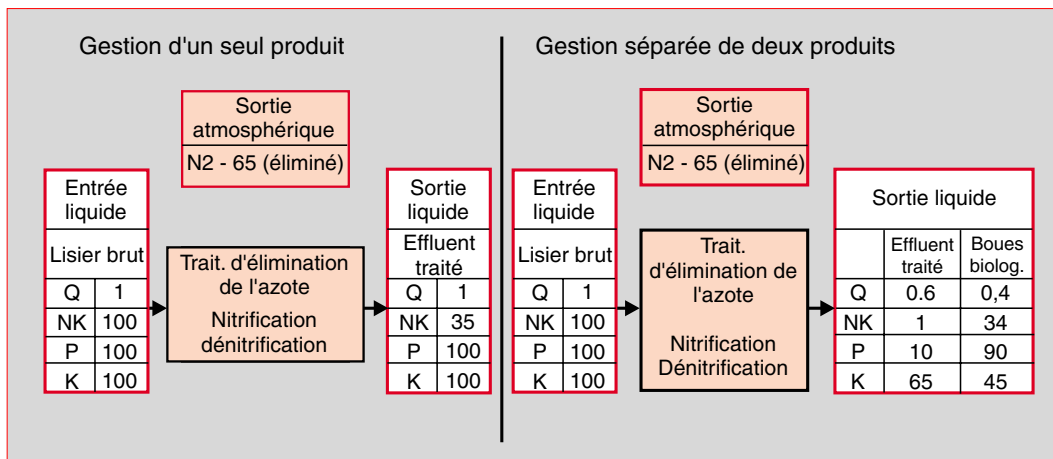
Le surcoût d'investissement dû au traitement, compte tenu de la diversité des situations et des différentes tailles d'installations dans lesquelles ce procédé peut être mis en œuvre, n'a pas été établi.

Le coût de fonctionnement est de l'ordre de 10-12 F/m³ de lisier brut traité (hors main-d'œuvre) dont :

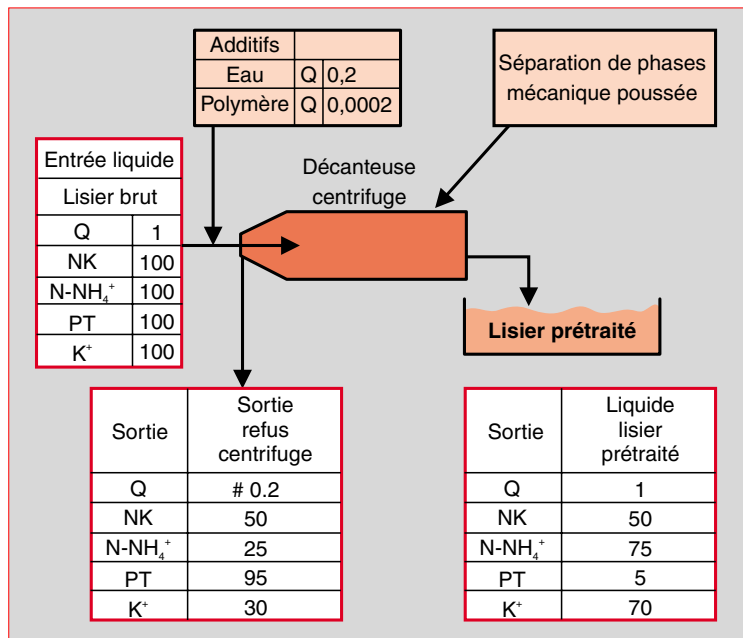
- énergie électrique : 1 à 2 F/m³ de lisier brut,
- polymère + eau : 5 à 10 F/m³ de lisier brut.

Il s'agit d'un procédé dont le principe et le fonctionnement techniques sont validés sur des installations individuelles fixes. La possibilité de sa

▲ Figure 5. – Bilan matières simplifié réel du procédé Agroclar avec séparation mécanique de phases en tête et gestion séparée de deux produits (source SATESE 22).

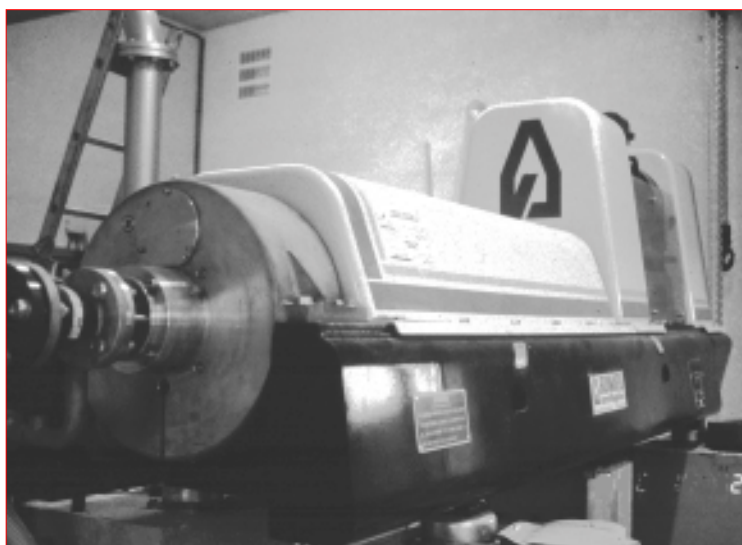


◀ Figure 6. – Bilan matières simplifié réel du procédé Agroclar sans séparation mécanique de phases en tête (source Agroclar - Cemagref).



▲ Figure 7. – Bilan matière simplifié réel d'un traitement d'extraction - concentration de l'azote organique (et ammoniacal) par floculation - centrifugation (source Cemagref).

Photo 3. – Séparation mécanique de phases poussée. Décanseuse centrifuge à axe horizontal - Guinard Centrifugation - (J. Coillard, Cemagref). ▼



mise en œuvre en unités mobiles collectives dans une stratégie de résorption d'excédents d'azote (et de phosphore) devra être étudiée.

Il n'y a pas d'assembler déclaré proposant ce procédé, mais les matériels le permettant existent ; par exemple : Guinard-centrifugation.

L'extraction de l'azote organique par séchage thermique (photo 4)

Il s'agit d'un procédé physique non destructif : le procédé SIRVEN (2^e étape). L'opération est réalisée dans un concentrateur-sécheur à surfaces raclées. La recompression mécanique de vapeur (RCMV) permet de réduire les coûts énergétiques (électricité) à leur minimum.

Cette étape est incluse dans une filière complète de traitement mettant en œuvre deux autres étapes :

- une étape de préchauffage-dégazage préalable ;
- une étape d'épuration finale de la vapeur d'eau du lisier évaporé.

Il s'agit d'un procédé de traitement de type :

- collectif décentralisé pour le lisier à traiter (c'est-à-dire unités individuelles à la ferme) ;
- collectif centralisé des co-produits secs.

Il s'adresse prioritairement aux gros élevages de porcs fortement excédentaires situés en zones d'excédents structurels, dans lesquels les porcs sont fortement représentés. La forme d'azote extraite (et retenue) dans cette étape est l'azote organique. Pour une plus grande efficacité de rétention de l'azote sous cette forme, on a intérêt à traiter du lisier frais.

Tout le phosphore et tout le potassium du lisier sont retenus dans le co-produit sec. A ce titre, c'est le seul procédé de traitement global du lisier étudié en France.

Un bilan matières simplifié réel de la filière complète est proposé (figure 8).

Commentaires

L'étape de concentration-séchage thermique délivre un co-produit sec appelé **Lisier sec**. Il contient :

- tout l'azote organique du lisier entrant et environ 2,5 % de l'azote ammoniacal ;

Procédés de traitement des lisiers de porcs étudiés en France...

– tout le phosphore et tout le potassium.

Sa teneur en matière sèche est comprise entre 60 et 80 %.

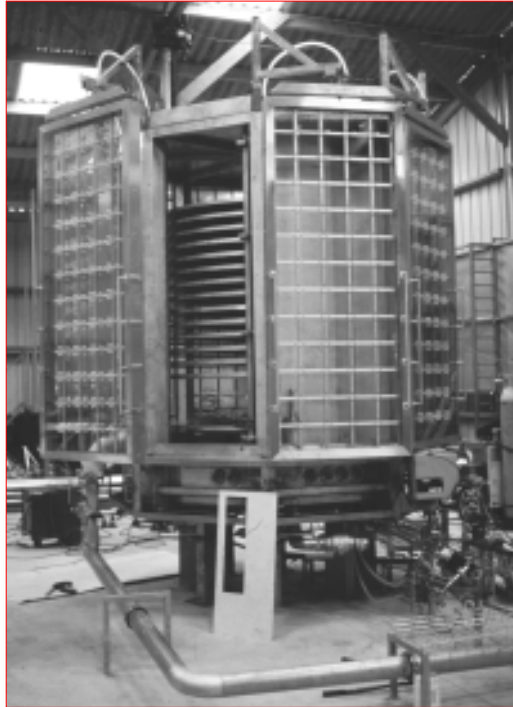
Lors de cette étape, l'eau du lisier est évaporée et se retrouve sous forme de vapeur d'eau. Celle-ci est chargée en éléments volatils qui sont également entraînés (CO₂, NH₃, acides gras volatils, phénols).

Après épuration complémentaire, la vapeur est condensée dans le processus de CMV. Elle constitue alors un effluent d'excellente qualité proche d'une eau distillée. Cet effluent devrait pouvoir être :

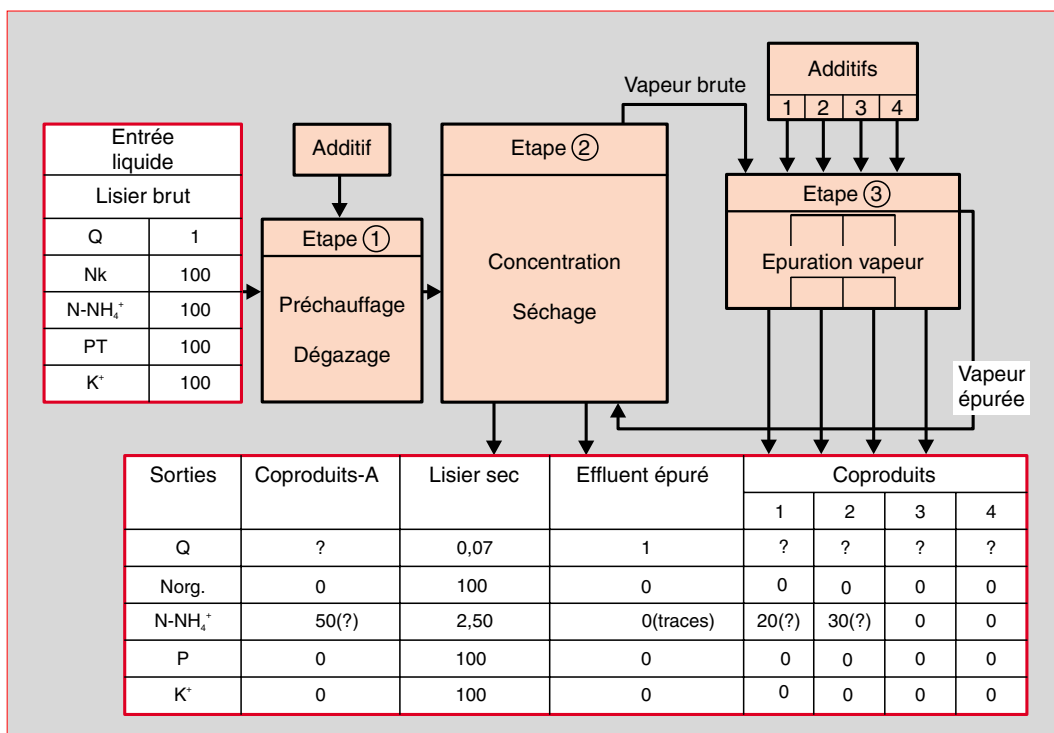
- utilisé comme eau industrielle sur l'élevage ;
- et/ou rejeté dans les eaux de surface.

Le co-produit sec pourra être géré collectivement :

- en substitution à certains engrais minéraux sur place ;
- et/ou exporté de la région d'excédents vers une région d'accueil dans le cadre d'une stratégie de résorption des excédents mettant en œuvre du traitement.



▲ Photo 4. – Le séchage thermique du lisier - procédé SIRVEN - (J. Coillard, Cemagref).



◀ Figure 8. – Bilan matières simplifié réel du procédé thermique SIRVEN de concentration - séchage de l'azote organique, et volatilisation - piègeage par lavage de l'azote ammoniacal (source Cemagref).

Il s'agit d'un procédé encore en cours d'étude et de mise au point. Son principe et sa technique de fonctionnement sont validés sur plusieurs points. La recompression mécanique de vapeur fonctionne correctement. Sa validation technique définitive passe par sa fiabilisation, son automatisation et la simplification de sa conception en vue d'une industrialisation de sa construction et l'obtention d'un coût d'investissement supportable.

Il est encore prématuré à ce jour, d'avancer des coûts globaux de traitement. Le procédé SIRVEN est conçu et réalisé par la société SIRIAL. L'opération pilote basée sur ce procédé est en cours de mise au point dans le Finistère à SIZUN. Elle regroupe, outre le constructeur et ses partenaires, la profession, représentée par plusieurs groupements d'éleveurs de porcs de ce département. L'évaluation définitive devrait être acquise en 1997.

L'extraction de l'azote ammoniacal par concentration membranaire

Cette étape est incluse dans une filière complète de traitement mettant en œuvre des prétraitements très poussés en vue de protéger les membranes du colmatage et de l'encrassement par les particules et les colloïdes. Nous ne disposons pas à ce jour d'autres précisions sur sa conception et ses performances réelles.

Les éléments traités dans cette étape sont l'azote ammoniacal, le phosphore dissous et le potassium. Ceux-ci, en principe, doivent se retrouver dans un concentrat liquide représentant environ 1/4 du volume entrant de liquide initialement traité et contenant tout l'ammoniaque, tout le potassium et le phosphore dissous.

Le liquide traité (perméat) représente le volume complémentaire (3/4 du volume du liquide traité). Mais fortement épuré, il pourrait être rejeté directement dans les eaux de surface.

Ce procédé est étudié par la société Rhône-Poulenc-Chimie, division Environnement-Services. Il s'agit du procédé Lisikit. Son évaluation technico-économique en vue de sa validation reste à réaliser.

L'extraction de l'azote ammoniacal par précipitation chimique de l'ammoniaque

Ce procédé appelé AVDA est de type physico-chimique. L'opération est réalisée dans un réacteur dans lequel, on crée des conditions permettant la

co-précipitation de l'ammoniaque du lisier à l'aide de réactifs chimiques (acide phosphorique et magnésie). Les formes d'azote extraites sont l'azote ammoniacal et une partie de l'azote organique restant encore dans le lisier prétraité.

Cette étape est incluse dans une filière complète de traitement mettant en œuvre deux autres étapes :

- une étape de prétraitement de type séparation mécanique de phases poussée permettant de décharger le lisier de sa matière organique ;
- une étape de traitement final de l'effluent traité, après séparation de son précipité, avant son rejet en rivière.

Conçu par l'École nationale supérieure de Chimie de RENNES, il s'agit d'une filière de traitement de type collectif centralisé. Cette approche du traitement en unité centralisée s'adresse :

- à des régions où les excédents de lisier de porc sont représentés par la production de faibles excédents individuels par de nombreux élevages de taille petite à moyenne ;
- à des régions pour lesquels le recours de traitement individuel peut difficilement être envisagé pour des raisons technico-économiques.

Bilan matières réel simplifié obtenu sur pilote (figure 9).

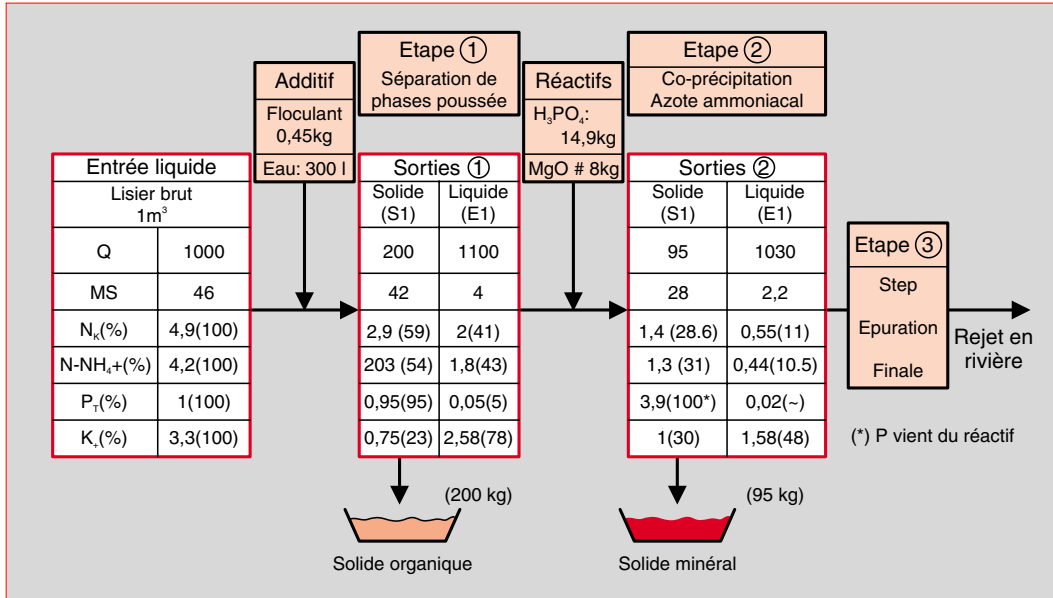
Commentaires

Cette étape aboutit à la formation d'un précipité minéral. Environ 70 % de l'azote ammoniacal contenu dans le lisier prétraité et entrant sur cette étape, se retrouve dans ce précipité minéral. Celui-ci se présente sous la forme d'un solide (solide minéral S2) après une séparation mécanique de phases.

Le phosphore qu'il contient provient de l'acide phosphorique utilisé comme réactif de précipitation. Il contient également 40 % du potassium entrant sur cette étape.

Sa teneur en matière sèche est de l'ordre de 30 %. Il représente 100 kg/m³ de lisier brut traité.

Le liquide traité contient encore de l'azote ammoniacal (400 mg/l N-NH₄⁺). Il a également une DCO de 2 300 mg/l et une DBO₅ de 1100 mg/l. Il doit subir un traitement d'épuration complémentaire de type nitrification-dénitrification avant



◀ Figure 9. – Bilan matière simplifié réel du procédé physico-chimique AVDA, par extraction de l'azote organique et ammoniacal et coprécipitation de l'azote ammoniacal (source ENS=CR - E. Brionne).

de pouvoir être rejeté dans les eaux de surface (rejet en rivière).

Le co-produit minéral (solide S2) pourra être vendu pour être utilisé comme matière première pour la fabrication de fertilisants minéraux composés.

Le surcoût global lié à ce traitement, compte tenu de la revente du solide minéral S2, sera de l'ordre de 60 F/m³ de lisier brut traité. Ce surcoût inclut les frais d'approche du lisier et de traitement final de l'effluent avant rejet en rivière.

Il s'agit d'un procédé validé dans son principe et également techniquement sur pilote. Sa réalisation par la SAUR à Saint-Jean-Brevelay dans le Morbihan, dans une unité centralisée traitant 100 000 t/an de lisier brut, dépend essentiellement du contexte économique et juridique.

L'extraction de l'azote ammoniacal par volatilisation et traitement de l'air chargé

L'extraction par volatilisation est réalisée de différentes manières :

- au cours d'un traitement aérobie intensif de désodorisation ;
- par voie physico-chimique.

Le traitement de l'air chargé est réalisé également de différentes manières suivant que l'on souhaite conserver ou éliminer l'ammoniac extrait. Ces

procédés étant en cours d'étude à ce jour, nous ne présentons ici que des performances théoriques des seuls procédés physico-chimiques mis en œuvre par les procédés AMOLIS et SMELOX-IFP.

Le procédé AMOLIS physico-chimique (photo 5)

Ce procédé non destructif comprend les deux étapes suivantes :

– la première étape, basée sur le procédé BALCO-ODOR permet une volatilisation modulable de l'azote ammoniacal (« à la carte ») suivant les besoins de l'élevage qu'elle équipe.

Elle permet de plus, du fait que tout le lisier produit est traité, de le désodoriser et de pouvoir le gérer sans nuisance.

La volatilisation de l'ammoniac est réalisée par élévation du pH basique à différents niveaux et agitation du milieu ;

– la seconde étape permet l'épuration de l'air extrait par lavage acide (procédé MURGUE-SEIGLE).

Il s'agit dans ce cas d'une filière conservatrice de l'azote.

L'air épuré peut être rejeté dans l'atmosphère.

Une biofiltration de l'air sur lit de tourbe (par NDN) peut également être envisagée. Il s'agit dans ce cas d'une filière d'élimination de l'azote.



▲ Photo 5. –
Volatilisation lavage
acide de l'azote
ammoniacal -
procédé amolis
physico-chimique
(J. Coillard, Cemagref).

Il s'agit dans sa version physico-chimique :

- d'un procédé individuel lorsqu'il est installé à poste fixe ;
- d'un procédé semi-collectif dans sa version embarquée déplaçable (si sa puissance supposée de traitement est confirmée).

Il s'adresse prioritairement, dans sa version fixe, à des élevages moyens à grands, excédentaires en azote d'origine animale, voulant gérer tout leur lisier sans odeur et ayant la possibilité de substituer aux engrais minéraux azotés, le co-produit issu de la deuxième étape : sulfate d'ammonium sous forme liquide et concentré.

Il peut traiter du lisier brut complet (ou tamisé). Du lisier « âgé » permet une extraction plus importante de l'azote (sous forme ammoniacale), de la phase liquide.

Bilan matières simplifié théorique (figure 10 et photo 6).

Commentaires

Dans la première étape, le niveau d'extraction de l'azote ammoniacal par volatilisation peut être modulé en fonction des paramètres suivants :

- niveau de pH atteint : celui-ci est fonction des doses de réactif basique incorporé ;
- niveau d'agitation ;
- temps de séjour dans le réacteur ;
- débit d'air de balayage.

Différents pourcentages d'extraction sont visés (20 % à 100 % de NH_4^+ contenu initialement dans le lisier). Une partie de l'azote organique pourrait également être extraite, du fait de l'action de minéralisation de la matière organique par la chaux.

Le lisier traité, désodorisé de manière stable et hygiénisé est stocké. Il peut être épandu ensuite sans odeur et en respectant les quantités d'azote imposées par les cultures.

Le phosphore particulaire piégé par le réactif basique sera facilement décantable. Sa gestion différenciée de celle de l'azote pourra être envisagée après décantation gravitaire. Le potassium n'est pas traité et reste dans le liquide.

Dans la deuxième étape, le lavage acide de l'air permet de produire un engrais azoté liquide qui est du sulfate d'ammonium lorsque l'on utilise de l'acide sulfurique (H_2SO_4). Sa concentration visée 400 g/l de $(\text{NH}_4)_2\text{SO}_4$ et de 80 UN/m³ en fait un engrais azoté concentré intéressant.

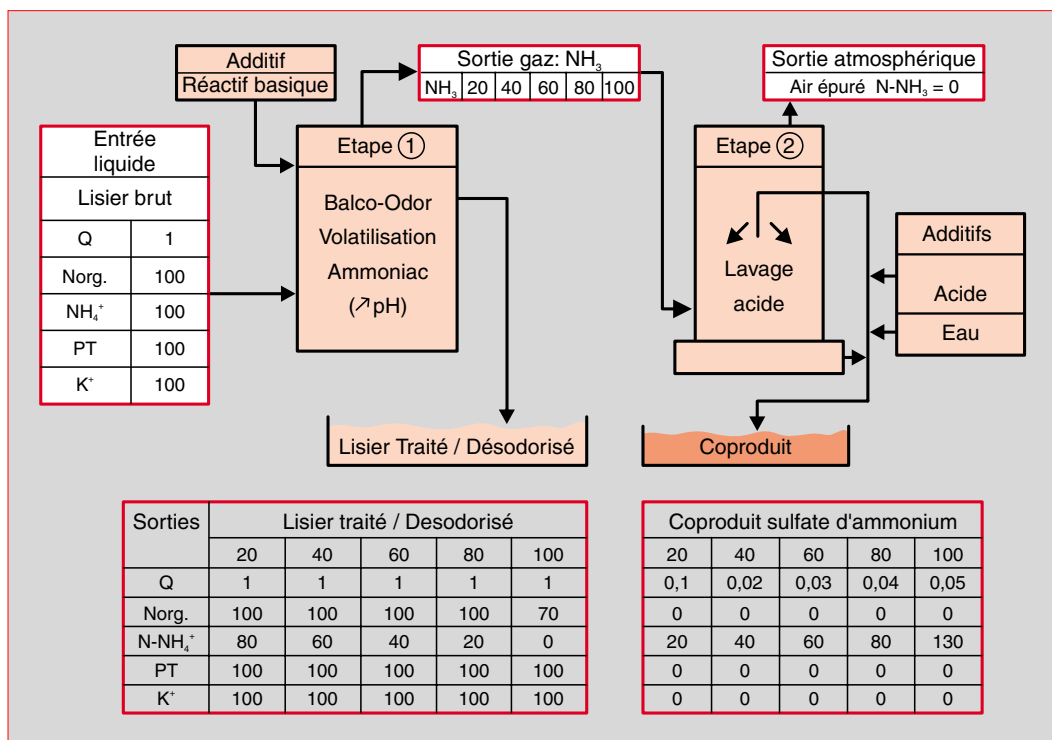
Il peut être utilisé sur place en substitution aux engrais azotés minéraux utilisés par les agriculteurs, ou exporté et vendu comme matière première à des fabricants d'engrais minéraux.

La quantité produite est fonction du pourcentage d'azote ammoniacal extrait voulu (et réalisé) dans la première étape.

Le lavage acide de l'air permet aussi d'épurer l'air et de pouvoir le rejeter dans l'atmosphère sans polluer.

Récemment, ce procédé a été évalué avec succès (mars/mai 1997).

Compte tenu de sa compacité et de sa puissance de traitement espérée, son coût d'investissement devrait être peu élevé.



◀ Figure 10. – Bilan matières simplifié théorique du procédé physico-chimique AMOLIS par extraction de l'azote ammoniacal et épuration de l'air par lavage acide (source Cemagref).

Fonctionnant dans ses deux étapes en mode automatisé (régulation par le pH et la conductivité), ses coûts de fonctionnement pourront être optimisés et seront représentés essentiellement par des coûts de produits réactifs (acide et base).

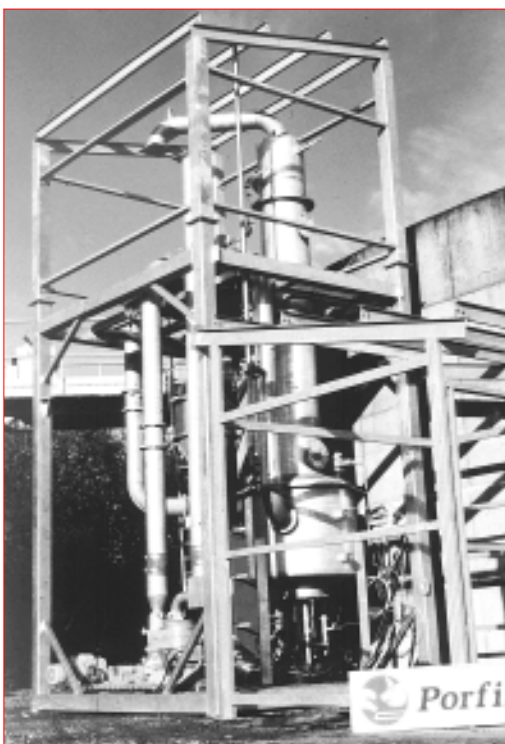
Le surcoût global de traitement visé ne devrait pas dépasser 30 F/m³ de lisier traité.

L'unité pilote basée sur ce principe se trouve dans les Côtes-d'Armor dans un élevage de la coopérative paysanne d'Erquy à Saint Alban (22).

Le procédé SMELOX-IFP (figure 11)

Il s'agit d'un procédé physico-chimique de type « destructeur » de l'azote ammoniacal. Il a été conçu par l'Institut Français du Pétrole (IFP). Ce procédé comprend les deux étapes suivantes :

– la première étape permet une volatilisation modulable de l'azote ammoniacal « à la carte » suivant les besoins de l'élevage. Elle permet en plus, du fait que tout le lisier produit est traité, de le désodoriser par oxydation catalytique (en phase homogène), de l'hygiéniser et ainsi de pouvoir le gérer sans nuisance.



◀ Photo 6. – Volatilisation-combustion catalytique de l'azote ammoniacal - procédé simelox - IFP (Porfimad).

La volatilisation de l'ammoniac est réalisée par élévation de la température (70° C - 90° C), dans une tour de lavage par ruissellement ;

– la seconde étape permet l'épuration de l'air extrait par combustion catalytique de l'ammoniac à haute température (réaction catalytique en phase hétérogène).

Il s'agit d'un procédé individuel lorsqu'il est installé à poste fixe, semi-collectif dans sa version embarquée déplaçable (si sa puissance supposée de traitement est confirmée). Il s'adresse prioritairement dans sa version fixe à des élevages moyens

à grands, excédentaires en azote d'origine animale et voulant éliminer cet excédent proprement et gérer tout leur lisier sans odeur.

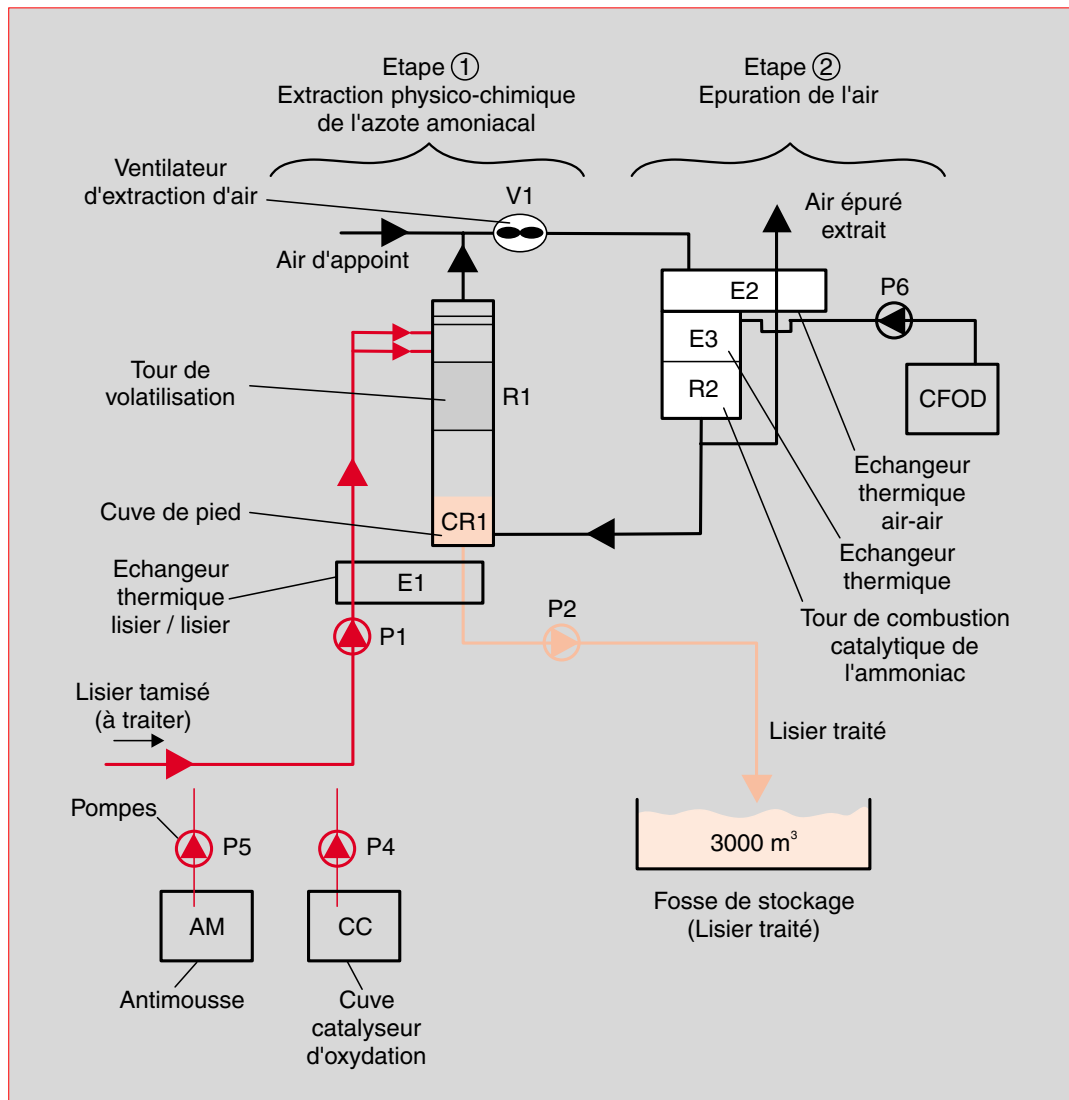
Tel qu'il est conçu, il ne peut traiter que du lisier :

- **tamisé** (voire **prétraité** plus fortement) afin de ne pas encrasser le garnissage de la tour de lavage,

- **concentré** afin de pouvoir être autotherme (c'est-à-dire ne pas utiliser d'énergie d'appoint).

Le bilan matières simplifié théorique est représenté à la figure 12.

Figure 11. – Schéma du procédé SMELOX - IFP (source Cemagref).



Commentaires

Dans sa première étape, le niveau d'extraction de l'azote ammoniacal par volatilisation peut être modulé en fonction des paramètres suivants :

- niveau de température,
- niveau de pH,
- temps de séjour.

L'énergie nécessaire à l'obtention du niveau de température de traitement souhaité provient de la combustion de l'ammoniac extrait dans l'étape suivante et des échanges thermiques (eau-eau et eau-air) placés en différents points des circuits de liquide et de gaz.

L'objectif est d'être autotherme. Quand ce n'est pas le cas, une source d'énergie d'appoint (FOD) peut être utilisée.

Le niveau de pH est fixé par les doses de réactif basique utilisé (potasse : K OH).

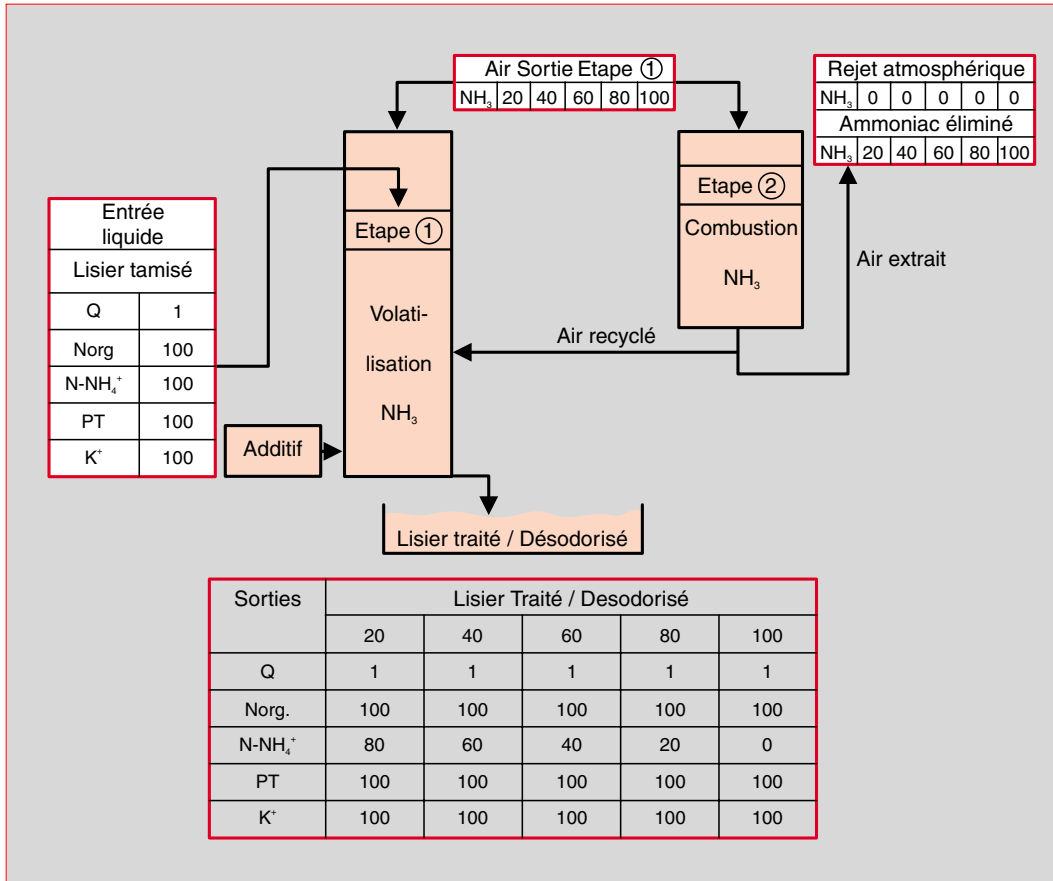
Le temps de séjour dans la colonne de ruissellement est fonction du débit d'alimentation en lisier.

La désodorisation est obtenue conjointement par incorporation d'un catalyseur d'oxydation (brevet IFP) permettant de transformer les mercaptans volatils et odoriférants en disulfures moins volatils et odoriférants. Le lisier traité est désodorisé de manière stable. Il est stocké avant d'être épandu sans odeur et en respectant les charges d'azote imposées par les cultures.

Différents pourcentages d'extraction sont visés (20 % à 100 % de NH_4^+ contenu initialement dans le lisier).

Le phosphore et le potassium ne sont pas concernés par le traitement et se retrouvent intégralement dans l'effluent traité.

Dans la deuxième étape, la combustion catalytique de l'ammoniac extrait dans l'air permet de



◀ Figure 12. – Bilan matières simplifié théorique du procédé physico-chimique SMELOX - IFP par extraction de l'azote ammoniacal et épuration de l'air par combustion catalytique de l'ammoniac (source Cemagref).

transformer cette forme d'azote en azote gazeux (N₂) qui peut être rejeté dans l'atmosphère sans pollution.

Ce procédé est encore en cours d'étude et de mise au point. Compte tenu de sa compacité et de sa puissance de traitement espérée (0,2 t/h à 16 t/h suivant la taille de l'unité), son coût d'investissement devrait être peu élevé. Mais il nécessite en tête de filière une étape de prétraitement (tamisage) qui alourdit ce coût. Il fonctionne dans ses deux étapes en mode automatisé. De ce fait, ses coûts de fonctionnement pourront être optimisés. Pour cela il est important que le système puisse fonctionner de manière autotherme, c'est-à-dire, sans appoint d'énergie thermique extérieure.

Cela sera possible à trois conditions :

- traiter du lisier (tamisé) riche en azote ammoniacal (lisier concentré),
- extraire des quantités importantes de cette forme d'azote (taux d'extraction élevés),
- éviter les remises en route trop fréquentes du système.

Le surcoût global de traitement visé ne devrait pas dépasser 30-40 F/m³ de lisier brut traité. Le coût de fonctionnement visé devrait être inférieur à 10 F/m³ de lisier traité. L'unité prototype basée sur le procédé SMELOX-IFP et construite par Armor-Industrie est en cours d'expérimentation dans le Finistère dans un élevage du groupement d'éleveurs PORFIMAD près de Pleyben avec le Cemagref.

Conclusion

Cet article présente les principales techniques de traitement des lisiers de porc étudiées en France ces dernières années. Certaines sont validées, d'autres sont en cours d'évaluation. Ces techniques constituent, par leur diversité, une large panoplie des procédés envisageables pour contribuer, en complément d'autres solutions préventives, à résoudre les problèmes d'environnement posés par les élevages de porcs en Bretagne. Elles montrent aussi l'inventivité et le savoir-faire des techniciens français qui ont recherché et recherchent des solutions mieux adaptées aux pratiques et contextes régionaux.

Ces travaux de recherche ont été initiés et coordonnés par les pouvoirs publics :

– État : ministère de l'Agriculture : DERF, DEPSE ; ministère de l'Environnement : mission Eau-Nitrates du CORPEN,

– agences : ADEME ; agence de l'Eau Loire-Bretagne ;
– collectivités régionales et départementales (région Bretagne, conseils généraux) dans le cadre du Programme « Bretagne-Eau-Pure ».

Les recherches ont été réalisées conjointement par :

– les instituts de recherche publics (Cemagref, INRA, Ecole de Chimie de Rennes, etc.) et privés (SIRIAL, IFP, Rhône-Poulenc), en liaison avec les instituts techniques, les chambres d'Agriculture, la profession (coopératives, groupement de producteurs), ainsi que par de nombreuses sociétés privées qui se sont investies dans ce domaine avec des procédés souvent innovants (certains sont issus du « concours d'idées Bretagne-Eau-Pure » de septembre 1991).

En pratique, les choix des solutions les mieux adaptées basées sur le traitement, qui devront être réalisés dans un proche avenir, ne sont pas simples, car ils doivent :

– être faits individuellement, par chaque éleveur concerné, en fonction de son propre problème et de critères techniques, économiques et pratiques qui lui sont propres,

– s'intégrer à la stratégie de résorption des excédents des différentes déjections animales élaborée dans chaque département.

Il semble que l'on aura recours à ces techniques de traitement dans les régions excédentaires dans un proche avenir. Leur mise en œuvre aura un impact économique sur la filière porcine bretonne :

– les aides financières liées au paiement des redevances devraient permettre de rendre leur coût d'investissement supportable,

– les coûts de fonctionnement qui seront intégralement à la charge des éleveurs, devront être les plus bas possibles. Le coût de l'énergie électrique, relativement bas en France, est un gage de réussite dans ce sens.

Il conviendra également de former le personnel d'encadrement qui aidera les éleveurs ayant recours au traitement. Ces formations permettront :

– de faire fonctionner les systèmes et d'assurer leur efficacité,

– de gérer au mieux les différents co-produits issus de ces dispositifs de traitement. □

Résumé

En raison de leur taille importante, de nombreux élevages hors-sol (notamment de porcs) sur lisier sont confrontés à des problèmes d'environnement. Outre la difficulté de gérer rationnellement les effluents par épandage sur les surfaces agricoles, les problèmes sont amplifiés dans des zones sensibles par les odeurs et dans certaines régions à forte concentration d'élevages, par les excédents d'éléments fertilisants qu'ils représentent. Dans le cadre des dispositions réglementaires pour la protection de l'environnement, les élevages doivent se mettre rapidement en conformité. Pour tenter de résoudre ces problèmes, on peut avoir recours à des techniques de traitement. Ces techniques entraînent des « surcoûts » qu'il convient d'estimer en fonction des différents procédés envisageables et des dispositifs de financement susceptibles d'être mis en place. Cet article consacré aux lisiers de porc, comprend trois parties : la première rappelle les principales caractéristiques des lisiers de porc et les différentes formes d'éléments fertilisants qu'ils renferment ; la seconde définit les traitements et leurs objectifs et enfin la troisième présente les caractéristiques et les performances des principaux procédés étudiés en France.

Abstract

Because of their large size, many above-ground animal breeding units (especially pig units) producing manure are confronted with environmental problems. Apart from the difficulty of rationally managing the effluent by spreading the manure on farming land, the problems are aggravated in sensitive areas by the smells and in certain areas where there is a high concentration of breeding units, by the excess fertiliser produced. Farms have to change quickly to meet environmental protection regulations. Treatment techniques may have to be used in an attempt to resolve these problems. These techniques incur additional costs which have to be estimated depending on the various processes that can be envisaged and the financial arrangements that may have to be made. This paper deals with pig manure and is divided into three sections: the first part summarises the main characteristics of pig manure and the various forms of fertilising elements it contains; the second part defines the treatments and their aims and the third part describes the characteristics and results of the main processes studied in France.

Bibliographie

- BERTRAND, M., 1994. De la production à l'épandage : la gestion de lisiers de porcs, *Bulletin technique d'information* (BTI), 14, 53-71.
- COILLARD, J., VASSEUR, J., 1978. La désodorisation du lisier de porc par stockage aéré. Etude d'une installation témoins, *B.I. CNEEMA*, n° 242-243, p. 23-28.
- COILLARD, J., 1989. Le traitement en Unités Centralisées. *Génie Rural*, n° 10, Octobre 1989, p. 45-54.
- COILLARD, J., 1990. Procédés de traitement des lisiers de porcs. *TECHNIPORC*, 13/04/90, p. 45-55.
- COILLARD, J., 1990. Le traitement des lisiers de porcs excédentaires. *COURANTS*, n° Juillet-Août, p. 40-48.
- COILLARD, J., TEXIER C., 1993. Le traitement à la ferme des lisiers de porcs excédentaires : une étude de cas, l'unité de traitement de la CAM (JRP 94).
- COILLARD, J., 1994. Quels traitements pour les effluents d'élevage ? Colloque INTERSIMA « Maîtrise des pollutions dues aux élevages », 16/02/94, p. 93-111.
- COILLARD, J., PRADAL, G., BUATIER, C., 1995. Le traitement à la ferme des lisiers de porcs. Une étude d'un procédé extensif de type « lagunage naturel », *TECHNIPORC*, 18/1/95, p. 29-45.
- GORIAUX-PERAIS, M.-I, SERRAND, P, COILLARD, J., 1995. Traitement biologique du lisier de porc par aération fines bulles suivi du pilote de Caulnes, rapport de fin de contrat. Programme Bretagne-Eau-Pure, 42 p.
- LENEHAN, J.-J., CARTON, O.-T., STEVENS, J., 1994. On-tanker acidification system for slurry treatment. In: Proceedings of the seventh Technical Consultation on the ESCORENA Network on Animal Waste Management (Ed. J.E. Hall). Bad Zwischenahn, Germany. May 1994. p. 237-242.
- MARCHAL, P, WALLIAN, L., GROUSSARD, P., 1995. Évaluation d'un système de séparation fécès urine en élevage porcin. Journées recherche porcine en France, 27,351-358.
- VIEL, L., 1991. Le lisier s'épure à Andel. Agroclar : clair comme de l'eau de roche ? *Porc Magazine*, n° 233, 89-94.

