



HAL
open science

Modem bi-mode CPL/RF pour réseau embarqué dans les véhicules automobiles

Philippe Tanguy, Fabienne Nouvel, Patrice Maziéro

► **To cite this version:**

Philippe Tanguy, Fabienne Nouvel, Patrice Maziéro. Modem bi-mode CPL/RF pour réseau embarqué dans les véhicules automobiles. Majestic2009, Nov 2009, Avignon, France. pp.1-8. hal-00456389

HAL Id: hal-00456389

<https://hal.science/hal-00456389>

Submitted on 15 Feb 2010

HAL is a multi-disciplinary open access archive for the deposit and dissemination of scientific research documents, whether they are published or not. The documents may come from teaching and research institutions in France or abroad, or from public or private research centers.

L'archive ouverte pluridisciplinaire **HAL**, est destinée au dépôt et à la diffusion de documents scientifiques de niveau recherche, publiés ou non, émanant des établissements d'enseignement et de recherche français ou étrangers, des laboratoires publics ou privés.

Modem bi-mode CPL/RF pour réseau embarqué dans les véhicules automobiles

Philippe Tanguy¹, Fabienne Nouvel¹ & Patrice Maziéro

1 : Institut d'Electronique et des Télécommunications de Rennes (IETR) - UMR CNRS 6164, INSA 20 avenue des Buttes de Coësmes, 35043 Rennes - France.

Contact : philippe.tanguy1@insa-rennes.fr

Résumé

Le marché de l'automobile se tourne de plus en plus vers des solutions électroniques pour la sécurité, pour remplacer les fonctions mécaniques, pour le multimédia, etc. Ces nouvelles fonctionnalités ont cependant besoin de communiquer entre elles. Ainsi les réseaux de communications intra-véhicule sont de plus en plus nombreux comme le CAN ou le FlexRay (10 Mbps). Toutefois, de nouveaux bus de communication sont nécessaires pour à la fois réduire le nombre de câbles (e.g. certaines voitures peuvent avoir jusqu'à 3 km de câbles pesant alors environ 50 kg) et augmenter les débits. Notre étude porte sur la démonstration de la faisabilité de nouveaux bus de communication utilisant un médium de communication Radio Fréquence (RF) et Courant Porteur en Ligne (CPL). Aucun nouveau câble n'est ajouté et les standards utilisés en Indoor comme le WiFi et l'HomePlug Av (CPL) permettent d'envisager des débits élevés. Des mesures de débit effectuées au sein d'une Peugeot 407 SW démontrent la faisabilité de ces solutions. En ce qui concerne le CPL, nous avons adapté des modems du commerce utilisés en Indoor pour les coupler au réseau électrique de la voiture. Nos premières expérimentations nous ont permis d'avoir des débits supérieurs à 10 Mbps (voiture éteinte). Des mesures de débit pour une communication WiFi (norme IEEE 802.11g) ont aussi été faites et nous avons constaté un débit moyen de 11 Mbps (voiture éteinte ou en mouvement). Remarquons enfin que ces débits mesurés sont supérieurs à ceux du FlexRay.

Abstract

The automotive industry use more and more electronic device for the security, to replace the mechanic systems, for multimedia, etc. All these electronics devices need to communicate between them. That's why there is a growth of the communication networks in the vehicles. The automotive communication networks like CAN or FlexRay (10 Mbps) are widely used in-vehicles. However, it is necessary to reduce the number of wires (e.g. a vehicle can have 3 km of wires for a weight of 50 kg) and to increase the throughputs in-vehicles. We propose to study the feasibility of new networks which do not use new wires like the power line communication (PLC) and a radio frequency (RF) transmission. Several standards have been tested in a Peugeot 407 SW. For the PLC communications we have used indoor modems and we have measured throughputs higher than 10 Mbps. For radio frequency transmission we have measured throughputs for a communication using the IEEE 802.11g standards. The measures show an average throughputs of 11 Mbps. The PLC and RF throughputs are higher than FlexRay.

Mots-clés : Réseau embarqué, CPL, WiFi, modulation OFDM, canal propagation automobile.

Keywords: Embedded network, PLC, WiFi, OFDM modulation, automotive propagation channel

1. Introduction

L'électronique prend une part de plus en plus importante au sein des véhicules et en particulier dans l'automobile. L'industrie automobile prévoit que le marché des réseaux intra-véhicule aura triplé entre 2005 et 2011 [11]. Des évolutions comme l'ABS ou le démarrage électronique sont

maintenant monnaie courante. De nouvelles solutions appelées « X-by-Wire » dont l'objectif est de remplacer les éléments mécaniques et hydrauliques au sein des véhicules par de l'électronique vont se généraliser. Une autre part importante du marché électronique dans l'automobile se situe du côté de l'assistance au conducteur et du multimédia. A cela s'ajoute inévitablement l'utilisation de bus de communications véhiculant soit du contrôle-commande, soit des informations de sécurité, ou toutes autres informations.

L'objet de notre travail consiste à trouver des solutions de communication haut débit afin de remplacer et/ou de compléter les bus de communications actuels. Les solutions que nous avons envisagées sont le Courant Porteur en Ligne (CPL) et des communications Radio fréquence (RF). Nous étudions dans cette article la faisabilité de communications CPL (HomePlug Av) et RF (WiFi 802.11g) au sein d'une voiture.

2. Problématique

Au sein d'un véhicule plusieurs type de bus de communications peuvent cohabiter comme le LIN, le CAN et le FlexRay pour les plus communs. D'autres types de bus de communications, pour du multimédia par exemple, venant s'ajouter au réseaux de communication existants sont difficilement envisageable étant donné le nombre de câbles déjà existants dans la voiture. En effet, les passages de câbles saturent ce qui rend aussi la maintenance ou l'intervention pour un dépannage difficile, et surtout augmente le coût et le poids de la voiture. Pour exemple, une voiture peut avoir jusqu'à trois kilomètres de câbles pour un poids de 50 kg. Enfin, les bus de communication existants ont des débits inférieur à 10 Mbps excepté le MOST mais qui est toutefois peu commun. Les bus de communication les plus souvent montés dans les véhicules sont :

1. LIN (Local Interconnect Network) [5] : protocole série bas coût et faible débit généralement utilisé comme sous réseau en complément du CAN. Il n'utilise qu'un seul câble pour communiquer et un câble d'alimentation.
2. CAN (Controller Area Network) [8] : bus de communication série développé initialement par Bosch. Protocole de communication bas coût mais avec des débits supérieurs au LIN. La communication se fait via deux câbles en différentiel.
3. FlexRay [2] : protocole haut débit robuste et tolérant aux fautes. Ils utilisent deux canaux de transmission avec un débit de 10 Mbps chacun.
4. MOST (Media Oriented Systems Transport) [6] : protocole destiné à offrir des débits élevés mais consacré au voiture haut de gamme. Deux médiums sont possibles l'un utilisant la fibre optique et l'autre utilisant une paire de câbles torsadée.

Le tableau 1 résume quelques paramètres importants de ces protocoles de communications.

Networks	LIN	CAN	FlexRay	MOST
Débit	20 kbit/s	1 Mbits/s	10 Mbits/s	25 Mbits/s à 150 Mbits/s
Couche MAC	Maître/esclave TDMA	CSMA/CA	Maître/esclave TDMA	Peer to peer
Applications	Sous réseau, commandes, capteurs	équipement dans l'habitacle, zone moteur	X-by-wires	Multimédia

TAB. 1 – Protocoles de communication intra-véhicule actuelles : comparaison de quelques paramètres.

Chacun de ces protocoles utilise des câbles dédiés. Le CAN, le LIN et le FlexRay peuvent être présents dans la même voiture. Le câblage du véhicule devient alors inévitablement complexe. De

plus, les interfaces de communications entre ces protocoles deviennent aussi complexe et peuvent alors engendrer des erreurs. Le CAN est un bus de communication robuste et très bas coût ce qui est un critère important dans le domaine automobile. Cependant pour des applications de type multimédia une communication sur un bus CAN n'est pas envisageable. De même la fonction première du FlexRay n'est pas le multimédia et les débits ne seront pas de toutes les façons suffisants. Le MOST est adapté au confort et au multimédia mais la fibre optique n'est pas envisageable actuellement pour des véhicules à bas coût.

3. Approche

Nous proposons de vérifier la possibilité d'utiliser des modems bi-mode RF/CPL. Ces deux moyens de communication ne nécessitent pas de câbles supplémentaires et leur utilisation en Indoor a montré des débits élevés.

Figure 1, nous présentons trois noeuds de communication bi-mode RF/CPL en prenant comme exemple une transmission d'un flux vidéo issu de deux caméras de recul vers un écran placé sur le tableau de bord. Le moyen de communication actif (un seul mode est opérationnel à un instant donné) sera transparent vis à vis de l'application. Nous chercherons donc aussi à étudier les fonctions communes entre les deux formes d'ondes utilisées en RF et CPL. En effet, si des éléments de la chaîne de communication RF peuvent-être réutilisé pour la chaîne CPL, cela permettrait d'envisager un modem bi-mode avec une complexité réduite.

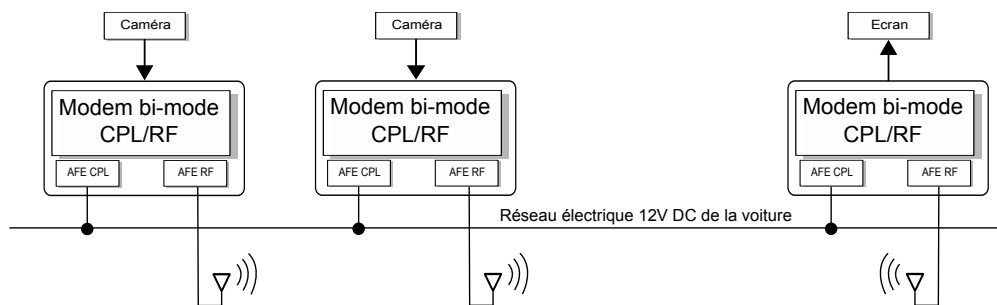


FIG. 1 – Schéma modem bi-mode : exemple de deux caméras de recul et un afficheur.

Les applications utilisant des techniques RF ou CPL sont peu nombreuses d'après nos connaissances. Un système CAN CPL a été testé dans [9] avec la possibilité d'avoir un débit de 250 Kbps. Des applications CPL avec le protocole CAN sont utilisées dans la voiture comme par exemple des systèmes DCAN250 et DCAN500 de la société Yamar [1]. Récemment, la faisabilité d'une communication PLC haut débit a été démontré dans [10] avec l'étude du standard HomePlug 1.0. D'après nos connaissances les solutions sans-fil sont moins courantes en intra-véhicule.

Pour mener notre travail nous avons considéré comme première approche les deux types de communications indépendamment. Pour cela nous avons mené une étude de faisabilité au sein de la voiture. Ainsi, des tests ont été effectués avec du matériel utilisé pour les réseaux Indoor. Pour la partie RF, il a été choisi d'étudier le comportement d'une communication par WiFi et en particulier la norme 802.11g. Enfin, pour la partie CPL plusieurs standards ont été utilisés tels que HomePlug Av. En parallèle de ces mesures nous avons étudié et fait une comparaison des ces protocoles dans l'optique d'identifier des fonctions communes potentiellement réutilisables au sein d'un même modem bi-mode intra-véhicule.

4. Caractéristiques couche PHY et MAC des standards CPL et de la norme IEEE 802.11g

4.1. Chaîne de communication numérique OFDM de base

Le canal de propagation intra-véhicule étant différent des canaux Indoor, nous nous sommes toutefois intéressés aux paramètres des couches PHY et MAC des standards CPL et RF. Nous dé-

taillons dans cette section les paramètres PHY/MAC des différents standards de communication que nous avons testés sur la voiture. En effet, nous cherchons des fonctions communes que nous pourrions réutiliser pour un futur modem bi-mode.

Les deux standards testés, CPL et RF, utilisent une modulation multiporteuses de type OFDM. Les modulations multiporteuses contrairement aux modulations monoporteuses permettent la transmission de l'information sur plusieurs fréquences conjointes et cela au même instant. Figure 2, nous présentons une chaîne de communication numérique multiporteuses générale. Cette chaîne est constituée d'éléments classiques dont nous chercherons les éléments communs entre les deux couche PHY RF et CPL. En particulier nous présentons une chaîne type pour l'OFDM dont les éléments de base sont présents dans les deux standards étudiés. Comme dans toute chaîne de com-

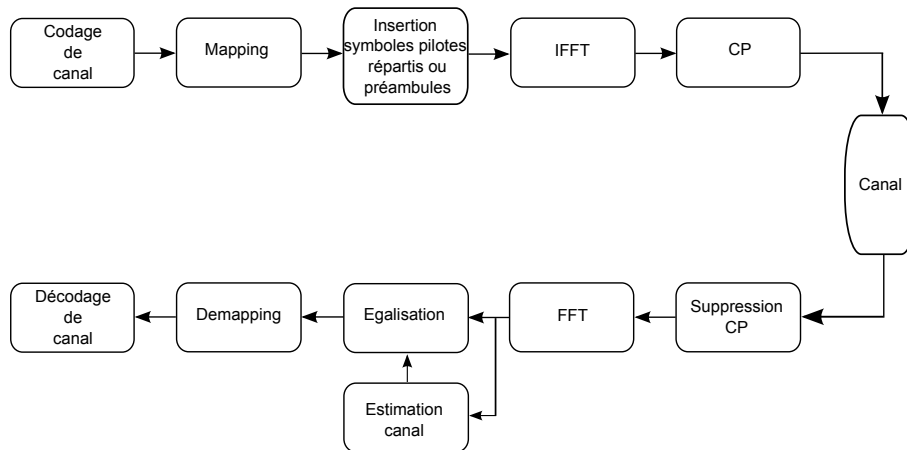


FIG. 2 – Chaîne OFDM classique.

munication un codage de canal est présent afin de rajouter de la redondance suivant une certaine loi de codage dans le but de corriger ou détecter en réception de possibles erreurs de transmission. Le codeur est souvent utilisé avec un entrelaceur qui mélange les bits et permet alors d'éviter les paquets d'erreurs et permet une décorrélation des données. Le Mapping, généralement une modulation MAQ¹, permet de construire les symboles complexes qui seront envoyés sur chacune des porteuses du multiplex fréquentiel. La modulation OFDM est le plus souvent réalisée à l'aide d'une transformée de Fourier discrète (TFD) inverse en émission et une TFD en réception. L'algorithme rapide IFFT/FFT² rend le schéma de modulation encore plus simple et efficace. Il est généralement ajouté à la forme d'onde OFDM un intervalle de garde noté CP³. Cette technique permet d'allonger le temps symbole OFDM et alors d'éviter les interférences entre symboles au prix d'une perte en efficacité spectrale. L'égalisation est une étape supplémentaire, la plupart du temps en réception, qui permet de réduire les effets induits par le canal de propagation sur les symboles transmis. Pour cela, elle utilise le résultat de l'estimation de canal afin d'opérer son algorithme. L'information supplémentaire, appelée ici symboles pilotes qui peuvent être répartis dans une trame ou dans un préambule, sert au bloc d'estimation du canal.

Enfin, notons que dans le schéma de modulation présenté nous ne parlons pas de synchronisation en réception qui est toutefois nécessaire dans le cas d'un système réel.

4.2. Comparaison IEEE 802.11g & HomePlug Av

Tableau 2, nous comparons les éléments importants de la chaîne de communication présentée précédemment. Le standard IEEE 802.11g [4] permet d'atteindre un débit théorique de 54 Mbps lequel est supérieur au Bluetooth (1 Mbps) et au ZigBee (250 Kbps). La couche PHY utilise la

¹ Modulation d'Amplitude en Quadrature

² Inverse Fast Fourier Transform

³ Cyclic Prefix

même forme d'onde OFDM que le standard IEEE 802.11a mais dans la bande ISM⁴ à 2.4 GHz et elle est compatible avec les couches PHY 802.11 DSSS et IEEE 802.11b.

Le standard HomePlug Av a été créé par l'HomePlug Alliance [3]. La première version HomePlug 1.0 a été remplacée par l'HomePlug Av qui est actuellement déployé.

La comparaison de ces deux couches PHY révèle des fonctions communes comme le Mapping, l'utilisation d'un intervalle de garde, l'utilisation de la IFFT/FFT.

Paramètres	IEEE 802.11g	HPAV
Codeur	Convolutionnel	Turbo code
Entrelacement	oui	oui
Mapping	MAQ : 2,4,16,64	MAQ : 2,4,16,64,256,1024
Modulation	OFDM	OFDM
Taille IFFT/FFT	64 points	3072 points
Nombre porteuses	64	1536
Temps symbole OFDM	4 μ s	40.96 μ s
Intervalle de garde	0.8 μ s	5.56 or 7.56 or 47.12 μ s
Bande passante	16.6 MHz	2-28 MHz
MAC	CSMA/CA	CSMA/CA and TDMA

TAB. 2 – Couche PHY/MAC : comparaison spécifications IEEE 802.11g et HomePlug Av.

5. Mesures de débits IEEE 802.11g et HomePlug Av intra-véhicule

5.1. Scénarios de mesure

Figure 3, nous montrons schématiquement le banc de test utilisé pour les mesures de débits. Les débits mesurés sont fait en TCP entre deux PC pour une liaison CPL et RF. Figure 4, nous présentons une vue schématique de la Peugeot 407 SW avec son câblage électrique. Les lettres majuscules représentent les différents points de mesures étudiés. Les blocs intitulés ECU (Electronic Control Unit) dans la voiture sont des calculateurs visant à contrôler les applications comme l'injection par exemple en communiquant actuellement via les bus de communications CAN, LIN, etc.

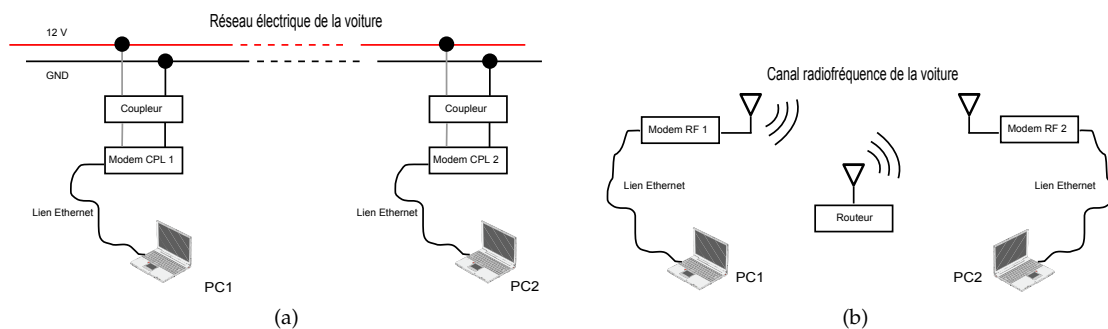


FIG. 3 – Schéma mesure PLC et RF.

Nous allons distinguer plusieurs types de cas de figures pour les mesures de débits. Les trajets arrière/avant nous ont intéressés car ils pourraient correspondre par exemple à une communication entre une caméra de recul et un écran situé dans le tableau de bord. Nous avons aussi étudié

⁴ Instrumental Scientific Medical

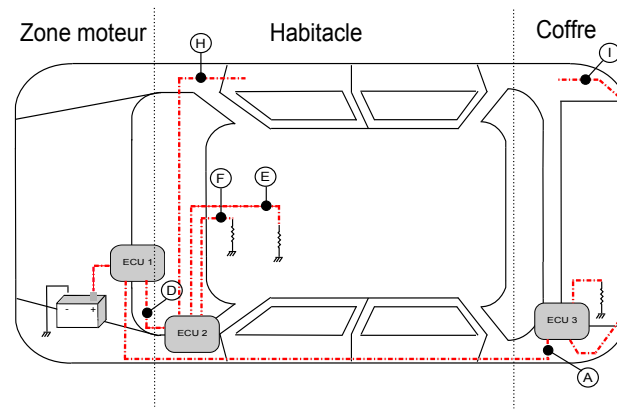


FIG. 4 – Plan de câblage de la voiture test (Peugeot 407 SW) avec points de mesures en lettres majuscules.

les trajets dans la partie avant pour observer les débits dans une zone de la voiture bien localisée. En effet, on pourrait imaginer une transmission CPL à l'avant et une liaison WiFi pour les trajets avant/arrière.

En outre, il faut associer aux différents trajets de transmission les cas liés au fonctionnement du véhicule. Ainsi, les scénarios suivants ont été pris en considération :

- Voiture à l'arrêt ; moteur éteint.
- Voiture à l'arrêt ; moteur allumé ; effets des équipements (vitre, climatisation, radio).
- Voiture en fonctionnement ; effets des équipements ; effets du freinage.

5.2. Mesures des débits en radio fréquence

Nous mesurons les débits TCP pour différents trajets et scénario à l'aide de deux modems Dlink et un routeur BeWan supportant la norme 802.11g. Le réseau WiFi mis en place est en mode infrastructure. C'est-à-dire que le routeur est un point d'accès permettant la connexion entre les deux modems. Figure 5, nous faisons état des relevés pour différents scénario et différents trajets. Le point H_haut correspond au point H mais le modem est placé en hauteur sur la boîte à gants. Sinon tout les autres points sont au niveau du plancher. Les débits sont supérieurs à 10 Mbps excepté pour le trajet AH_haut en déplacement. Nous pouvons constater que les différents scénarios et les trajets n'ont pas d'influence notable sur le débit.

5.3. Mesures débits CPL

Nous mesurons aussi les débits CPL pour le standard HomePlug Av à l'aide de deux modems Devolo 200Av [7]. Figure 6, nous montrons les résultats pour différents trajets et dans le cas où la voiture est statique. Les débits TCP mesurés sont ici aussi supérieurs au FlexRay (10 Mbps). Les débits, pour tout les trajets, sont tous supérieurs à 35 Mbps. Les débits ne varient pas ou peu selon les différents trajets testés. Ceci montre alors que le standard HPAV est robuste face aux différents canaux de propagation de la voiture représentés par les onze trajets (AD, ..., HI).

6. Discussion

Nous obtenons des débits supérieurs à 10 Mbps et cela quelque soit le scénario ou les trajets étudiés aussi bien pour le CPL que pour le standard 802.11g. Les paramètres utilisés pour les formes d'ondes OFDM pour l'HPAV et le standard IEEE 802.11g semblent bien adaptés aux canaux de transmission de la voiture.

Un possible point limitant pour le standard 802.11g se situe au niveau de la puissance de son spectre, mais actuellement aucune norme CEM pour la bande ISM 2.4 GHz dans l'automobile n'est en vigueur sur ce point. Un autre problème peut se manifester avec la compatibilité électromagnétique entre les différents systèmes de communication numérique présent au sein d'un véhicule. En effet, les appareils nomades avec le WiFi et le bluetooth sont communs et peuvent

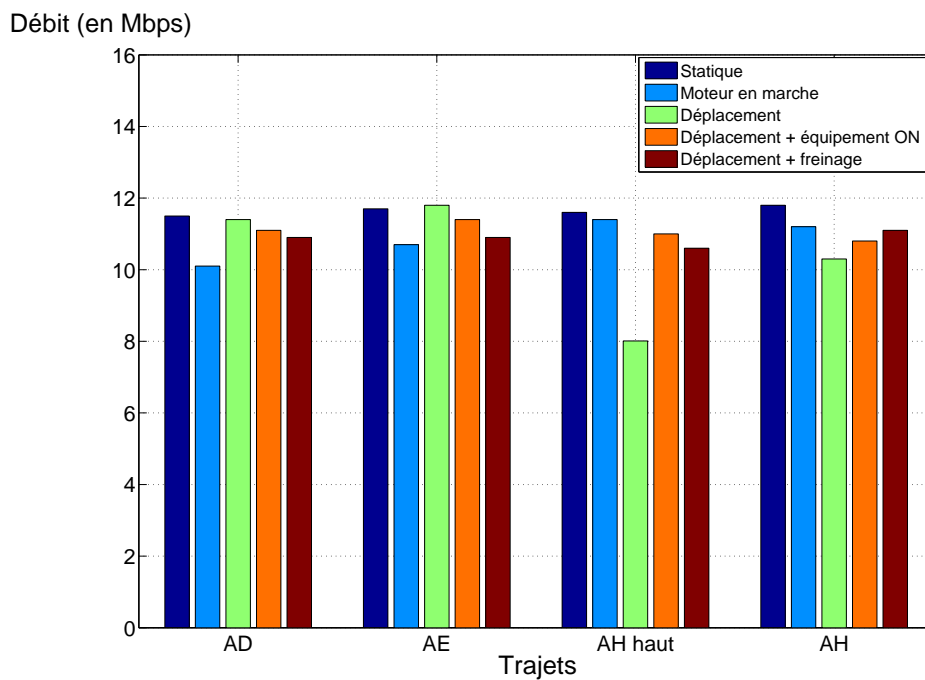


FIG. 5 – Débits IEEE 802.11g avec modem Dlink pour différents trajets et différents type de scénarios.

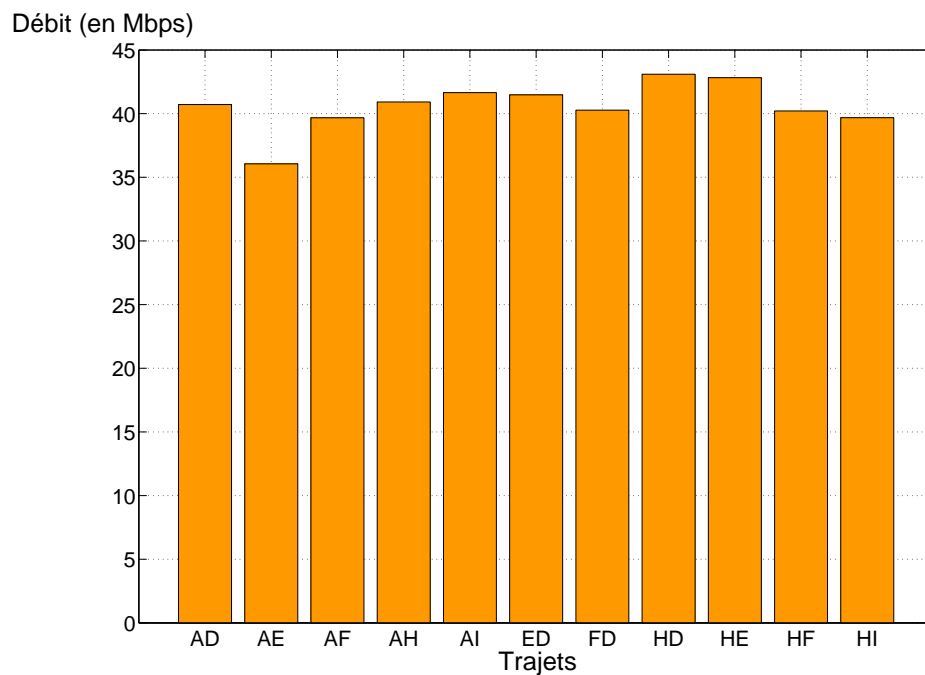


FIG. 6 – Débits CPL avec modem Devolo : voiture à l'arrêt et moteur éteint.

être utilisés dans la voiture. Par conséquent, ces systèmes nomades doivent pouvoir coexister avec un futur réseau sans fil dans la voiture. Ainsi, une couche MAC de communication propre à l'automobile ou un moyen de contrôle avec le rajout d'un élément externe dans le réseau RF du véhicule (authentification par exemple) sont des solutions à envisager.

En ce qui concerne le CPL intra-véhicule les puissances émises et rayonnées doivent aussi être en conformité avec la norme CISPR25 laquelle régit la CEM automobile.

Les débits obtenus avec l'HPAV sont supérieurs à d'autres standards PLC déjà étudiés dans un cadre automobile comme les standards Spidcom et HomePlug 1.0. Ainsi dans [12], pour le trajet AD, par exemple, nous avons un débit de 5.4 Mbps pour des modems Spidcom contre un débit de 40.7 Mbps pour l'HPAV.

Les deux standards CPL/RF étudiés ont été conçus pour des environnements Indoor. Cela implique alors que les paramètres de codage et de modulation de leurs couches PHY sont spécifiques. Ainsi, l'HomePlug Av est adapté au réseau électrique des habitations. C'est pourquoi au sein du standard un mécanisme de synchronisation pour la couche MAC est employé en utilisant le 50 Hz du réseau 220V. Cette synchronisation par rapport au 50 Hz n'est évidemment pas possible dans un réseau au sein d'un véhicule.

7. Conclusion

Au travers de cet article, il a été démontré que les débits, tant en CPL qu'en RF, sont supérieurs à 10 Mbps offert par le Flexray. Les solutions CPL/RF sont donc une bonne alternative aux bus présents dans les véhicules. Les débits relevés démontrent l'efficacité des communications multipor-teuses pour des canaux de transmission intra-véhicule RF ou CPL. La complémentarité RF/CPL est intéressante car une communication peut remplacer l'autre suivant l'état du canal, mais on peut aussi envisager l'une des deux communications comme un bus de secours. Pour compléter l'étude de faisabilité il nous reste à vérifier les mesures de débit CPL en dynamique c'est-à-dire lorsque la voiture est en fonctionnement avec l'utilisation de tous les équipements.

Bibliographie

1. Official web site of Yamar. [Online]. Available : <http://www.yamar.com>.
2. Official website of the FlexRay consortium. [Online]. Available : <http://www.flexray.com/>.
3. Official website of the HomePlug Powerline Alliance (HPA). [Online]. Available : <http://www.homeplug.org>.
4. Official website of the IEEE 802.11 group. [Online]. Available : <http://www.ieee802.org/11/>.
5. Official website of the LIN consortium. [Online]. Available : <http://www.lin-subbus.org/>.
6. Official website of the MOST cooperation. [Online]. Available : <http://www.mostcooperation.com/home/index.html>.
7. Website of PLC modem Devolo[Online]. Available : <http://www.devolo.com>.
8. Website of the CiA. [Online]. Available : <http://www.can-cia.de/>.
9. H. Beikirch et M. Voss. Can-transceiver for field bus powerline communications. In *Power Line Communications and Its Applications, 2000 IEEE International Symposium on*, pages 257–264, 2000.
10. W. Gouret, F. Nouvel, et G. El Zein. High data rate network using automotive powerline communication. In *Proc. (IEEE) International Conference on Intelligent Transport System Telecommunications*, pages 1–4, June 2007.
11. Huaqun Guo. *Automotive Informatics and Communicative Systems : Principles in vehicular networks and Data exchange*. Information Science Reference, 2009.
12. Fabienne Nouvel et Patrice Maziéro. X-by-wire and intra-car communications : power line and/or wireless solutions. In *Proc. (IEEE) International Conference on Intelligent Transport System Telecommunications*, pages 443–448, Oct. 2008.