



HAL
open science

Interface radio IR-UWB reconfigurable pour les réseaux de microsystemes communicants

Aubin Lecointre, Daniela Dragomirescu, Robert Plana

► **To cite this version:**

Aubin Lecointre, Daniela Dragomirescu, Robert Plana. Interface radio IR-UWB reconfigurable pour les réseaux de microsystemes communicants. Journée National du Réseau Doctoral de Microélectronique, JN-RDM, May 2009, France. <hal-00452654>

HAL Id: hal-00452654

<https://hal.science/hal-00452654v1>

Submitted on 2 Feb 2010

HAL is a multi-disciplinary open access archive for the deposit and dissemination of scientific research documents, whether they are published or not. The documents may come from teaching and research institutions in France or abroad, or from public or private research centers.

L'archive ouverte pluridisciplinaire **HAL**, est destinée au dépôt et à la diffusion de documents scientifiques de niveau recherche, publiés ou non, émanant des établissements d'enseignement et de recherche français ou étrangers, des laboratoires publics ou privés.



HAL Authorization

Interface Radio IR-UWB pour les Réseaux de Microsystèmes Communicants.

Aubin Lecointre, Daniela Dragomirescu, Robert Plana
CNRS ; LAAS ; 7 avenue du colonel Roche, F-31077 Toulouse, France
Université de Toulouse ; UPS, INSA, INP, ISAE ; LAAS ; F-31077 Toulouse, France

Email : {alecoint, daniela, plana}@laas.fr

Résumé

Ce travail montre les limites des solutions mono-bandes IR-UWB reconfigurables dans le contexte des réseaux de microsystèmes communicants. L'étude conjointe de l'architecture et de la capacité du canal sous contrainte de simplicité place le MB-IR-UWB comme solution plus performante. Il est montré que son optimisation et son dimensionnement sont limités par les contraintes d'implémentations et le canal UWB. Des premiers résultats de prototypes d'émetteur-récepteurs IR-UWB reconfigurables sur ASIC et FPGA sont présentés.

1. Introduction

Ce papier présente une nouvelle approche pour la conception d'interface radio IR-UWB (Impulse Radio Ultra WideBand) [1] pour les réseaux de microsystèmes communicants dont les réseaux de capteurs sont un exemple. UWB travaille entre 3.1 et 10.6 GHz, l'utilisation de très courtes impulsions pour transmettre l'information est donc possible. Cela confère à IR-UWB les propriétés suivantes : [2] faible coût, faible consommation, faible encombrement, simplicité, et reconfigurabilité [3-4], requises pour être un excellent candidat pour les interfaces de réseaux de microsystèmes.

Cet article présente une étude sur les architectures IR-UWB pour déterminer la plus adaptée à la plupart des applications de réseaux de microsystèmes. La capacité de reconfigurabilité sera donc un critère important. Nous présenterons les architectures possibles avant de présenter leurs implémentations.

2. Architectures IR-UWB

Pour assurer une large couverture des applications, il est indispensable d'obtenir des architectures à très haut débit et consommant peu. La capacité du canal UWB doit donc être étudiée. La faible consommation est assurée par les performances intrinsèques d'IR-UWB [5].

2.1 La capacité du canal IR-UWB

L'un des paramètres le plus important du canal UWB [5] est l'étalement des échos T_d . Ce dernier traduit la quantité de multi-trajets. Si l'on considère une contrainte de simplicité, imposée ici par notre contexte, nous devons alors nous efforcer de supprimer les mécanismes complexes dans nos émetteur-récepteurs (E/R) comme l'utilisation de modulation M-aire et l'égalisation. Ainsi on doit garantir l'absence d'interférence inter symboles (IIS). Une solution est d'espacer les impulsions émises par un délai supérieur à l'étalement des échos du canal [7-8]. Ceci constitue la limite en débit et donc la capacité du canal. Sous cette contrainte de simplicité (modulations binaires et absence d'égalisation), la capacité du canal (1) est alors déterminée par l'étalement des échos T_d et la durée de l'impulsion utilisée T_p . T_p est inversement proportionnel à la bande occupée par le signal (B).

$$C_{IR-UWB} (bits / s) = \frac{1}{T_p + T_d} = \frac{1}{\frac{1}{B} + T_d} \quad (1)$$

T_d est imposé par le canal, et B , le seul degré de liberté laissé au concepteur, doit être compris entre 3.1 et 10.6 GHz. Le rapport de force entre T_p et T_d fait que la capacité maximale du canal tend vers l'inverse de l'étalement des échos si la bande utilisée augmente.

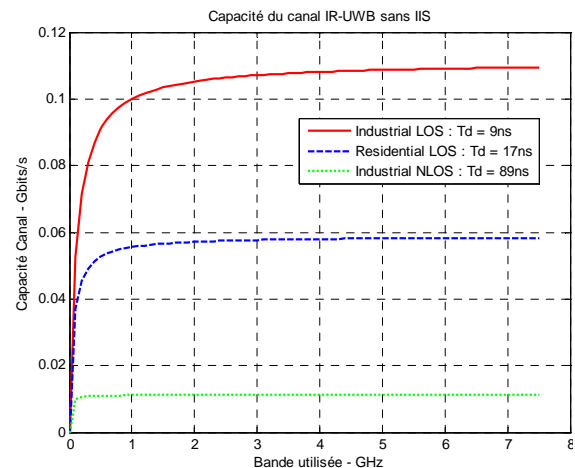


Figure 2. Capacité du canal IR-UWB sous contrainte de simplicité, pour 3 environnements réalistes [6].

La figure 2 illustre bien la présence de cette asymptote due à l'étalement des échos. L'augmentation de la bande n'implique donc pas d'augmentation du débit.

2.2 MB-IR-UWB, une solution pour augmenter le débit.

L'utilisation du multi-bande IR-UWB (MB-IR-UWB) [5] peut repousser cette limite due à l'étalement des échos. L'idée du MB-IR-UWB est de morceler la bande totale disponible en n sous-bandes travaillant presque à la limite asymptotique de la capacité du canal. Par cette division en sous-bandes, nous évitons la partie où la dérivée de la capacité du canal tend vers 0. Ainsi, la capacité du canal MB-IR-UWB (2) est égale à n fois la capacité d'une sous-bande.

$$C_{MB-IR-UWB} (bits / s) = n \times \frac{1}{\frac{1}{B_s} + T_d} \quad (2)$$

Avec n le nombre de sous-bandes, et B_s la largeur d'une sous-bande.

Il est nécessaire de dimensionner le système MB-IR-UWB pour optimiser le débit. (2) montre que pour atteindre le débit le plus élevé possible, le nombre de sous-bande doit être le plus grand possible, pendant que B_s doit être le plus petit possible. C'est ce paramétrage qui permet d'être le plus près possible de la capacité maximale du canal imposée par la durée des échos. Ce paramétrage est néanmoins borné par la réglementation qui limite la bande totale utilisée (n fois B_s). On notera également que plus n augmente plus on se rapproche du comportement des radios classiques sur porteuse et donc plus on perd le comportement IR-UWB et ses avantages intrinsèques : faible consommation, faible coût, faible encombrement et simplicité.

3. Implémentation

Le MB-IR UWB est n fois plus complexe que la solution mono-bande mais il permet d'atteindre un débit presque n fois plus grand. L'augmentation du nombre n de sous-bandes entraîne également une augmentation du rapport cyclique et donc une consommation accrue.

Deux implémentations sont possibles. La première est dite « mostly digital » [9]. Comme le montre la figure 3, un E/R « mostly digital » ne possède pas d'étage RF, ainsi l'intégralité du traitement du signal et la synthèse directe sont faites en numérique sur FPGA (Field-Programmable Gate Array) ou ASIC (Application-Specific Integrated Circuit).

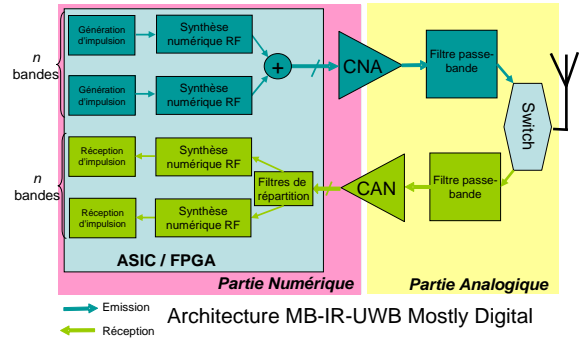


Figure 3. Architecture MB-IR-UWB « mostly digital »

Cette implémentation numérique permet d'avoir une flexibilité totale dans le choix de n , puisque le nombre d'étages de conversion peut évoluer au cours du temps. Cette flexibilité supplémentaire, propre à l'implémentation « mostly digital » d'IR-UWB, s'ajoute aux capacités de reconfiguration naturelles d'IR-UWB [3-4]. Cependant, cette implémentation n'est pas viable dans notre contexte à cause de la complexité nécessaire à l'obtention de convertisseur ultra rapide. A cause de la largeur de bande des signaux UWB et des contraintes de traitement du signal [9] 30 Géch/s sont requis. Or, les convertisseurs flash CMOS n'atteignent pas ces vitesses. On doit alors se tourner vers une implémentation plus classique du MB-IR-UWB, dite mixte, avec un étage de conversion analogique par sous-bande, figure 4.

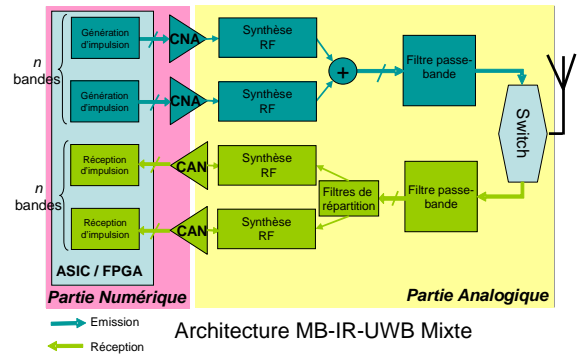


Figure 4. Architecture MB-IR-UWB mixte

L'avantage des implémentations mixtes, est que les performances requises des convertisseurs sont moins élevées puisque chaque convertisseur travaille sur une sous-bande plus petite. Ainsi, des convertisseurs moins gourmands en énergie comme les convertisseurs pipeline ou à approximation successives peuvent être utilisés à la place des convertisseurs flash. Avec cette implémentation on perd un peu de flexibilité. En effet, le nombre de sous-bandes n est constant au cours du temps.

Nous avons montré [11] que l'on peut, en fonction des contraintes d'implémentations (complexité souhaitée, performances des convertisseurs, rapport cyclique souhaité), de

réglementation (bande totale disponible) et du canal (étalement des échos), maximiser le débit tout en tenant compte de la consommation. Ces contraintes vont définir des intervalles de valeurs possible pour le nombre de sous-bandes n , et pour la largeur d'une sous-bande. Le point optimal (compromis débit consommation) correspond à la largeur de sous-bande maximum localement au plus grand nombre de sous-bandes autorisé [11].

4. Prototypes

Les architectures sont implémentées sur un FPGA Virtex 5 LX50T. Pour le moment, seule une sous-bande de l'E/R MB-IR-UWB est implémentée. Ces prototypes fonctionnent jusqu'à 300 MHz, ceci leur permet d'atteindre un débit allant jusqu'à 75 Mbits/s en utilisant des impulsions de 3.3 ns. Ce prototype peut fonctionner sur un canal qui possède un étalement des échos allant jusqu'à 10 ns. Le prototype MB-IR-UWB réutilisant les performances de cette sous-bande, pour un système qui utilise plusieurs sous-bandes, pourra atteindre 1.875 Gbits/s.

Nos prototypes intègrent de la reconfigurabilité en occupation spectrale, en débit, en gain de traitement, en forme d'impulsion et en type de modulation (figure 5).

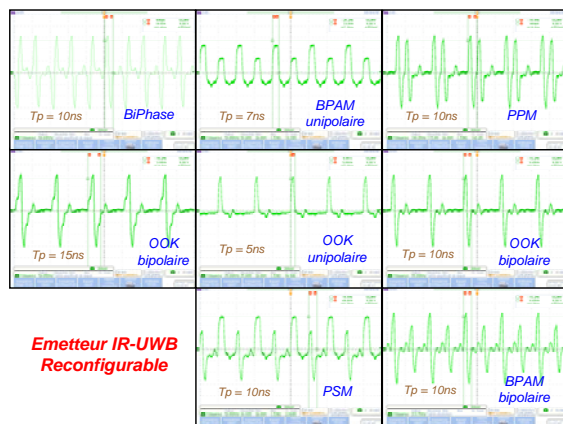


Figure 5. Mesures sur un oscilloscope Tektronix DPO4054 de reconfigurabilité en modulation.

Avec la technologie ASIC CMOS 65nm de STMicroelectronics, un premier émetteur IR-UWB mono-bande à 2 Gbits/s et utilisant jusqu'à 4 GHz de bande a été envoyé en fabrication fin décembre. Son layout est représenté figure 6. Ce premier circuit, de 1.2 x 1.2 mm, est un émetteur reconfigurable en gain de traitement, débit, bande passante, occupation spectrale, et modulation. Ses performances attendues en débit, 2 Gbits/s, peuvent être supérieures à l'état de l'art [12-14].

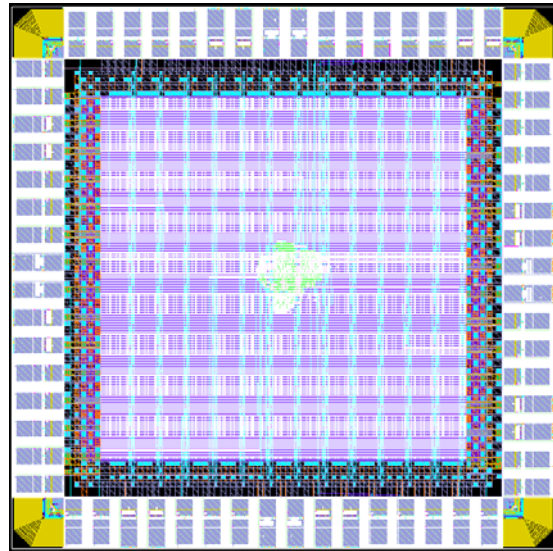


Figure 6. Vue layout d'un émetteur IR-UWB reconfigurable en CMOS 65 nm.

5. Conclusion

On montre grâce à une étude conjointe des architectures et de la capacité du canal IR-UWB que les solutions MB-IR-UWB sont plus appropriées que les mono-bandes, pour les réseaux de microsystemes communicants très haut débit. Les dernières étant limitées en débit par l'asymptote due à l'étalement des échos du canal. Un prototype sur FPGA a été réalisé sur une sous-bande à 75 Mbits/s. Un débit de 1.8 Gbits/s peut être attendu sur un premier prototype MB-IR-UWB qui réutiliserait cette sous-bande. Un prototype ASIC sur CMOS 65 nm a été envoyé en fabrication.

Références

- [1] S. Wook and R. Aiello, "Essential of UWB", Cambridge Wireless Essentials Series, 2008.
- [2] I. Oppermann, M. Hamalainen, and J. Linatti, "UWB Theory and Applications", Wiley, 2004, pp. 1-8.
- [3] A. Lecointre et al., "A Reconfigurable IR-UWB Radio Interface, with Directional Antennas and Localization Capability, for Wireless Sensor Networks", ICECS 2007, pp. 1055 – 1058.
- [4] A. Lecointre et al., "Design and Hardware Implementation of a Reconfigurable Mostly Digital IR-UWB Radio", ROMJIST, Décembre 2008, Vol. 11, n°4, pp. 295-318.
- [5] G. R. Aiello and G. D. Rogerson, "Ultra-wideband wireless systems", Microwave Magazine, IEEE, Volume 4, Issue 2, June 2003, pp. 36 – 47.
- [6] A. F. Molisch et al., "IEEE 802.15.4a channel model – final report", IEEE 802.15.4A Task Group.

[7] L-M. Aubert, « *Mise en place d'une couche physique pour les futures systèmes de radiocommunications hauts débits UWB* », Thesis of IETR of Rennes, France, 2005.

[8] S. Paquelet, L-M. Aubert and B. Uguen, "An Impulse Radio Asynchronous Transceiver for High Data Rates", IEEE Conference on Ultra Wideband Systems and Technologies, International Workshop on UWB Systems.

[9] I. O'Donnell, et al., "An Integrated, Low-Power, Ultra-Wideband Transceiver Architecture for Low-Rate Indoor Wireless Systems", IEEE CAS Workshop on Wireless Communications and Networking, 2002.

[10] P. Newaskar, "High speed Data conversion for Digital Ultra-Wideband Radio Receivers", Dissertation of a Master of Science in Electrical engineering and Computer Science. Massachusetts Institute of Technology, June 2003.

[11] A. Lecointre, D. Dragomirescu R. Plana, "Methodology to design advanced MR-IR-UWB communication system", Electronics Letters Volume 44, Issue 24, November 20 2008 pp. 1412 – 1413.

[12] A. Medi and W. Namgoong, "A 108/98 pJ/b 1Gbps Fully Integrated Interference Tolerant Frequency Channelized UWB Transmitter/Receiver" IEEE Symposium on VLSI Circuits, 2007, pp. 58 – 59.

[13] V. Kulkarni et al., "A 750Mb/s 12pJ/b 6-to-10GHz Digital UWB Transmitter", IEEE Custom Integrated Circuits Conference, 2007, pp. 647-650.

[14] Demirkan et al., "A 1.8Gpulses/s UWB Transmitter in 90 nm CMOS », IEEE International Solid-State Circuit Conference 2008.