



HAL
open science

Le PAMINSA : Un Nouveau Manipulateur d'Architecture Parallèle aux Mouvements Découplés

Sébastien Briot, Patrick Maurine, Sylvain Guegan, Vigen Arakelian

► **To cite this version:**

Sébastien Briot, Patrick Maurine, Sylvain Guegan, Vigen Arakelian. Le PAMINSA : Un Nouveau Manipulateur d'Architecture Parallèle aux Mouvements Découplés. 17ème Congrès Français de Mécanique, Sep 2005, Troyes, France. hal-00451954

HAL Id: hal-00451954

<https://hal.science/hal-00451954>

Submitted on 24 Jun 2019

HAL is a multi-disciplinary open access archive for the deposit and dissemination of scientific research documents, whether they are published or not. The documents may come from teaching and research institutions in France or abroad, or from public or private research centers.

L'archive ouverte pluridisciplinaire **HAL**, est destinée au dépôt et à la diffusion de documents scientifiques de niveau recherche, publiés ou non, émanant des établissements d'enseignement et de recherche français ou étrangers, des laboratoires publics ou privés.

Le PAMINSA¹ : un nouveau manipulateur d'architecture parallèle aux mouvements découplés

S. Briot, P. Maurine, S. Guégan, V. Arakelian

Institut National des Sciences Appliquées (I.N.S.A.)
Département de Génie Mécanique et Automatique, L.G.C.G.M.
20 avenue des Buttes de Coësmes, CS 14315, 35043 RENNES Cedex
sebastien.briot@ens.insa-rennes.fr
vigen.arakelian@insa-rennes.fr

Résumé :

Cet article propose un nouveau manipulateur parallèle à 4 degrés de liberté dont les déplacements de la nacelle dans le plan horizontal sont indépendants de la translation selon l'axe vertical. Une telle conception permet de soulever une charge importante à une altitude donnée avec un seul actionneur très puissant et, ensuite, de la positionner très précisément dans le plan horizontal en utilisant d'autres moteurs moins puissants.

Abstract :

This paper proposes a new 4 degree-of-freedom parallel manipulator whose platform displacements in the horizontal plane are independent of the translation along the vertical axis. Such a design allows to lift an important load at a given altitude with only one very powerful actuator and then, by using other less powerful actuators, to position it accurately in the horizontal plane.

Mots-clefs :

Manipulateur parallèle ; découplage ; précision de positionnement

1 Introduction

Les manipulateurs parallèles, bien connus dans le domaine de la robotique, apportent deux avantages majeurs par rapport aux manipulateurs à structure série : rapidité et précision. Dans le cadre du projet "Robea-MP2" (voir <http://www.lirmm.fr/w3rob/robea/>), différents moyens pour améliorer la précision des structures parallèles ont été étudiés. Il a été constaté que pour améliorer la précision des systèmes mécaniques, il est nécessaire d'agir de façon préventive (au niveau de la conception) et corrective (au niveau de l'étalonnage). Améliorer la conception consiste à développer "une conception robuste" visant à affecter le moins possible la précision du système mécanique. Cependant, la précision due à la conception du mécanisme dépend de différents facteurs :

- De l'architecture couplée du système définissant les mouvements des différentes chaînes cinématiques, des tolérances de fabrication, des jeux dans les liaisons, de la possibilité d'orienter ces jeux dans la même direction lors d'une accélération importante, etc. . .
- Du modèle dynamique du système mécanique qui, dans la majorité des cas, est non-linéaire et caractérisé par des forces de couplage entre les actionneurs. De plus, les charges variables (statiques et dynamiques) sur les actionneurs rendent difficile la poursuite d'une trajectoire donnée et altèrent la précision de commande.
- De la rigidité du système mécanique dans l'espace de travail car elle est anisotrope et varie suivant la direction d'application des efforts.

Le but de cette étude est de prendre en compte ces différents facteurs et de développer une nouvelle architecture parallèle.

1. PArallel Manipulator of the I.N.S.A.

Problématique et solution proposée

La figure 1 représente le robot DELTA à 4 degrés de liberté (d.d.l.) [1]. C'est une structure parallèle classique bien connue. Elle est constituée d'une base fixe solidaire d'un bâti - support de l'installation - et d'une nacelle (ou plate-forme). La liaison entre la base et la nacelle est assurée par trois chaînes cinématiques. Les trois translations de la nacelle suivant les axes x , y et z sont assurées par trois actionneurs installés sur la base. Le préhenseur est monté libre en rotation sur la nacelle et est relié à un moteur par l'intermédiaire d'un arbre télescopique muni d'une articulation de type cardan. Ainsi, les trois translations sont indépendantes de la rotation suivant l'axe z . Il est important de noter que la rotation introduite n'est pas une mobilité due à la structure mais qu'elle est obtenue grâce à un mécanisme indépendant. Il serait tout aussi bien possible d'ajouter un poignet sur la nacelle et d'augmenter ainsi la mobilité du manipulateur à 6 d.d.l..

Ainsi, on voit bien sur cet exemple qu'il y a un fort couplage entre les actionneurs assurant les mouvements de translation et que, pour assurer n'importe quel mouvement suivant x , y ou z , il est nécessaire de synchroniser les commandes. Ce couplage, de nature géométrique, cinématique et également dynamique, influe directement sur la précision de positionnement de la nacelle. Par exemple, si l'on souhaite fixer la nacelle à une certaine altitude suivant l'axe z et réaliser des mouvements dans le plan horizontal (xOy), il est nécessaire de synchroniser toutes les commandes.

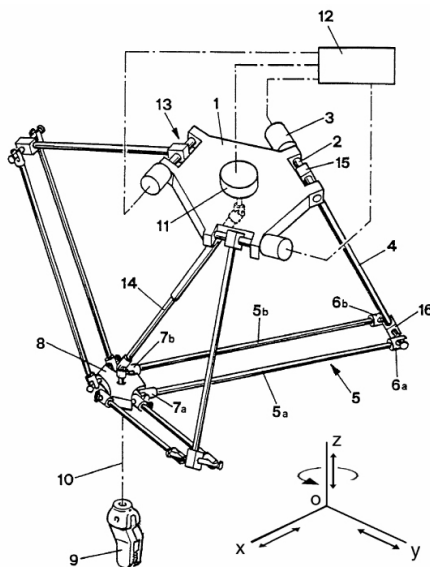


FIG. 1 - Structure DELTA selon le brevet de R. Clavel [1].

Ainsi, pour améliorer la précision des manipulateurs parallèles, il est nécessaire de découpler les mouvements. Ce sujet est abordé dans la littérature depuis quelques années et fait déjà l'objet de plusieurs publications [2-7]. L'analyse de ces travaux montre que, dans la plupart des cas, le problème du découplage est étudié de manière globale en découplant les mouvements dans toutes les directions. Les figures 2 et 3 montrent quelques exemples de manipulateurs complètement découplés.

Malgré des résultats plutôt encourageants, on constate que le découplage total des mouvements apporte également des inconvénients, comme par exemple l'augmentation du nombre de liaisons, une perte de rigidité ou la nécessité d'avoir recours à des guidages massifs et volu-

Ainsi, en dynamique, lors du déplacement d'une charge importante, l'altitude z varie d'une valeur $\pm \Delta z$ due à l'erreur de synchronisation des commandes des actionneurs. Cette erreur dépend de l'accélération, de la vitesse et de la position de la nacelle dans le volume de travail. En statique, on peut également constater que les efforts appliqués sur les actionneurs, et qui sont dus au poids de la nacelle, sont variables, ce qui implique que même le modèle statique du système est non-linéaire. Il faut rappeler qu'il existe des algorithmes pour régler les problèmes de non-linéarité (statique ou dynamique) et assurer une commande assez efficace. Cependant, il est évident qu'un système mécanique avec une relation entrée/sortie linéaire est beaucoup plus séduisant pour les industriels qu'un mécanisme dont les commandes posent des problèmes de non-linéarité et dont la mise en œuvre est beaucoup plus complexe.

mineux. Il est évident qu'il est difficile de résoudre le problème du découplage total des mouvements en conservant les nombreux avantages des structures parallèles. C'est pourquoi nous avons essayé de trouver un compromis entre le découplage des mouvements et les caractéristiques architecturales des structures parallèles.

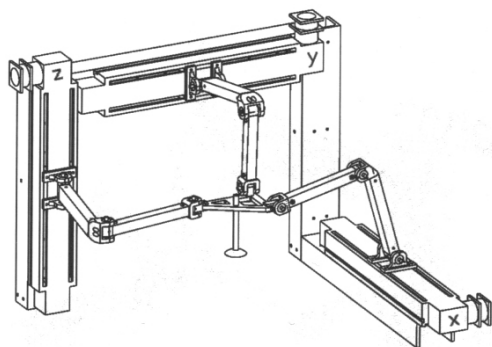


FIG. 2 - Manipulateur "Tripteron" [3].

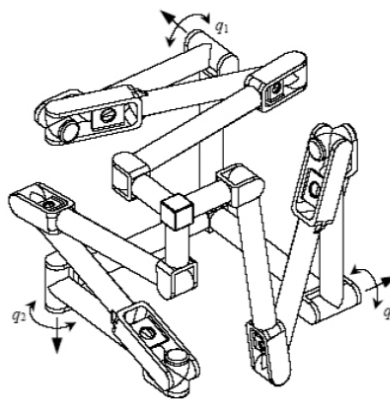


FIG. 3 - Manipulateur $T_5/TPMs$ [5].

Une analyse énergétique montre que le travail d'une force de pesanteur appliquée sur un point se déplaçant dans le plan horizontal est nul (la force est toujours perpendiculaire au déplacement). Mais le travail de la même force appliquée sur un point effectuant des déplacements verticaux est différent de zéro (la force est parallèle au déplacement). Ce phénomène est utilisé dans la conception des manipulateurs manuels [8, 9], dans lesquels les déplacements horizontaux de la charge sont effectués à la main et ne demandent pas d'efforts considérables. Quant au déplacement vertical, il est motorisé. Nous avons orienté notre travail de conception d'une nouvelle architecture parallèle en nous inspirant du principe de ces manipulateurs manuels.

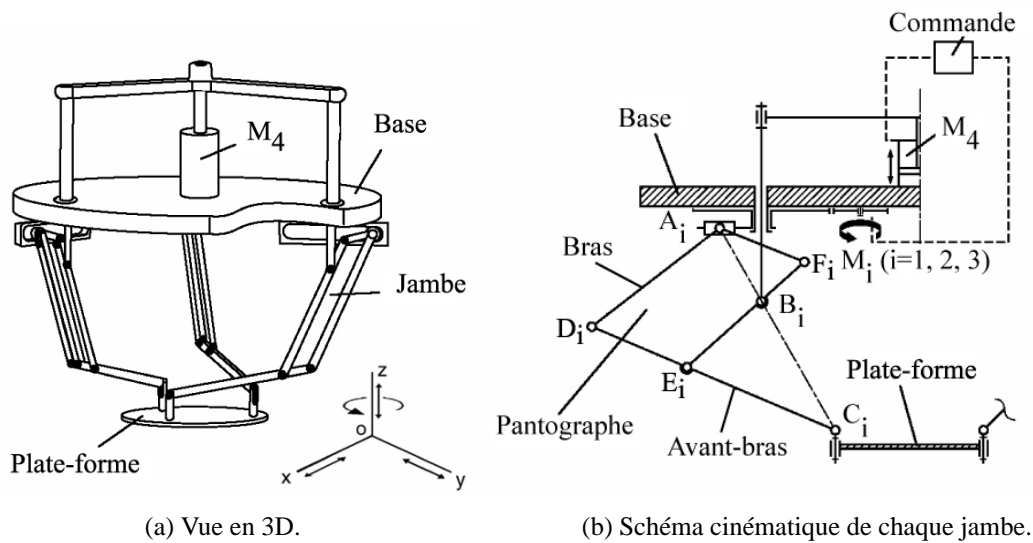
Pour résumer, l'architecture du nouveau manipulateur doit permettre un découplage entre les mouvements de la nacelle dans le plan horizontal et ses déplacements suivant l'axe vertical.

2 Description du manipulateur PAMINSA

La figure 4 représente le PAMINSA. Il est composé d'une base fixe et d'une plate-forme mobile reliées entre elles par trois chaînes cinématiques identiques dont la structure est basée sur le système du pantographe. La plate-forme peut se mouvoir selon trois translations suivant les axes (x, y, z) et selon une rotation autour de l'axe z . Les translations dans le plan (xOy) et la rotation suivant z sont effectués grâce aux moteurs M_1, M_2 et M_3 et la translation suivant z est effectuée grâce au moteur M_4 . Ces moteurs sont fixés sur la base du manipulateur.

Le système pantographique est un système de copiage de mouvements par homothétie, à deux entrées et une sortie. Les entrées de chaque pantographe sont situées aux points A_i et B_i et la sortie au point C_i ($i=1, 2, 3$). Pour le pantographe i (Fig. 4b) :

- si l'on fixe le point B_i et que l'on décide de déplacer A_i de la distance ΔX suivant la direction x , le point C_i se déplacera d'une distance Δx suivant la direction x . ΔX et Δx sont liés par la relation suivante : $\Delta x = (1 - k) \cdot \Delta X$, où k est le rapport de similitude du pantographe.
- si l'on fixe le point A_i et que l'on déplace, suivant la direction z , le point B_i d'une distance ΔZ , le point C_i se déplacera aussi suivant la direction z d'une distance Δz . ΔZ et Δz sont liés par la relation suivante : $\Delta z = k \cdot \Delta Z$.



(c) Schéma cinématique du manipulateur.

FIG. 4 - Le PAMINSA.

Les pantographes sont reliés à la nacelle du manipulateur par des liaisons cardan aux points C_i (Fig. 4b, c). Les moteurs M_i ($i=1, 2, 3$) montés sur la base permettent de déplacer en rotation ces pantographes par l'intermédiaire d'une liaison rotoïde. Si le moteur M_4 est actionné, le déplacement simultané en translation verticale des points B_i de chacun des pantographes entraîne le déplacement vertical de la nacelle. Ce déplacement est généré via le système de copiage de mouvement des pantographes. Si les points B_i sont maintenus fixes, il suffit de donner un mouvement aux points A_i pour voir la position de la nacelle dans le plan (xOy) varier à une altitude fixe. Le mouvement horizontal des points A_i est obtenu par la rotation des moteurs M_i ($i=1, 2, 3$) via les liaisons prismatiques passives G_i . Grâce au découplage des mouvements, pour les déplacements dans le plan (xOy) , le robot est assimilable au mécanisme plan 3-RPR dont la première liaison rotoïde est motorisée.

3 Modélisations géométriques et cinématiques, singularités et volume de travail

Les modèles géométriques inverse et direct expriment respectivement les coordonnées articulaires $\mathbf{q} = [\theta_1, \theta_2, \theta_3, Z]^T$ en fonction de la position cartésienne $\mathbf{p} = [x, y, \theta, z]^T$ de la nacelle et inversement. Les modèles cinématiques inverse et direct, obtenus par le calcul de la matrice Jacobienne \mathbf{J} expriment respectivement le vecteur des vitesses articulaires $\dot{\mathbf{q}} = [\dot{\theta}_1, \dot{\theta}_2, \dot{\theta}_3, \dot{Z}]^T$ en fonction du vecteur des vitesses cartésiennes $\dot{\mathbf{p}} = [\dot{x}, \dot{y}, \dot{\theta}, \dot{z}]^T$ et inversement. L'obtention de ces modèles est nécessaire à la commande et à la détermination de l'espace de travail du manipulateur. Les mouvements du manipulateur PAMINSA étant découplés, les modèles définissant les positions et vitesses de la plate-forme dans le plan horizontal peuvent être calculés indépendamment de ceux qui sont relatifs aux mouvements selon l'axe vertical. Les modèles pour les mouvements plans du PAMINSA sont équivalents à ceux du robot parallèle plan 3-RPR (Fig. 5). La cinématique de ce robot, ainsi que ses singularités, ont déjà fait l'objet de nombreuses études [10]. Les modèles tridimensionnels du PAMINSA sont obtenus en concaténant les relations du manipulateur plan 3-RPR avec les relations de similitude des pantographes.

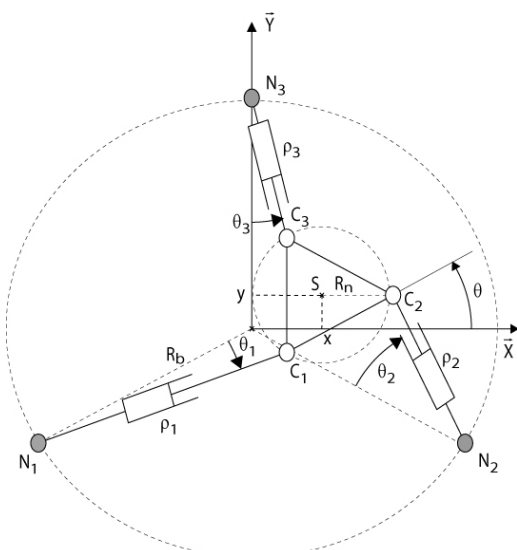


FIG. 5 - Robot parallèle plan 3-RPR.

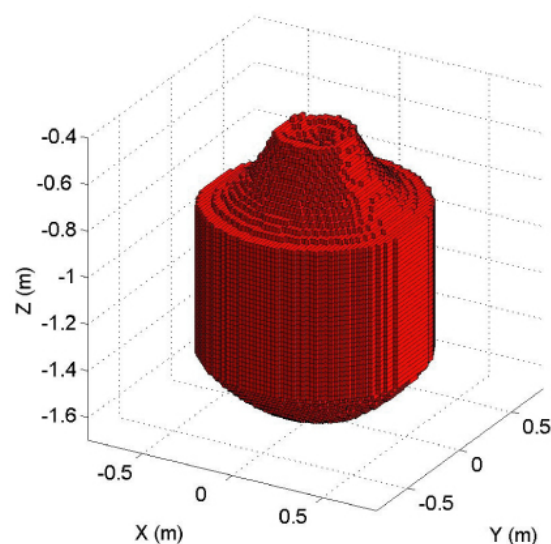


FIG. 6 - Volume de travail du PAMINSA ($\theta=0$ deg).

Grâce au découplage, les termes correspondant à l'axe z dans la matrice Jacobienne sont nuls ou constants. Les positions singulières ne dépendent donc pas de la position de la plate-forme suivant l'axe z mais sont les mêmes pour n'importe quelle altitude de la nacelle.

Ainsi, il y a deux types de singularités :

- des singularités sérielles, qui correspondent au fait que les points A_i , B_i et C_i (Fig. 4) des pantographes sont alignés suivant la verticale ($i=1, 2, 3$) ;
- des singularités parallèles, où la plate-forme gagne un d.d.l. supplémentaire en rotation.

La figure 6 représente le volume de travail à $\theta = 0$ deg d'un PAMINSA ayant les caractéristiques géométriques suivantes (Fig. 4 et 5) :

$$R_b = 0.45 \text{ m}, R_n = 0.20 \text{ m}, k = 3, L_{C_i D_i} = 0.95 \text{ m}, L_{A_i D_i} = 0.75 \text{ m} (i = 1, 2, 3).$$

$L_{A_i D_i}$ et $L_{C_i D_i}$ sont respectivement les longueurs de l'avant-bras et du bras (Fig. 4b).

4 Conclusion

L'objet de ce travail est le développement d'un nouveau manipulateur à architecture parallèle qui est capable d'exécuter de façon indépendante, d'une part le positionnement d'un outil ou d'une charge à une hauteur donnée, et d'autre part, son positionnement dans un plan horizontal à cette même hauteur.

En terme d'avantages, on peut noter :

- Une augmentation de la précision de positionnement suivant l'axe vertical car le blocage mécanique de la structure ne permet pas de changer l'altitude lors de déplacements dans le plan horizontal ;
- Une augmentation de la précision de positionnement dans le plan horizontal. En effet, il est possible d'utiliser un moteur très puissant pour soulever la charge et des moteurs plus faibles pour la positionner dans le plan horizontal, l'influence des forces de gravité sur ces moteurs étant annulée.
- L'utilisation d'actionneurs ayant des sources d'énergie différentes : pour l'actionneur vertical qui supporte toute la charge, on peut utiliser des commandes hydrauliques (très puissantes) et, pour les actionneurs générant les mouvements horizontaux, des moteurs électriques.
- Un modèle dynamique linéaire pour le déplacement vertical qui simplifie considérablement la commande du manipulateur.

Notons enfin qu'un prototype est en cours de réalisation et que le manipulateur proposé fait l'objet d'un dépôt de brevet (demande n°0408151).

Références

- [1] R. Clavel. Device for movement and displacing of an element in space. Brevet US n°4976582, date de dépôt : 11 décembre 1990.
- [2] X. Kong and C. M. Gosselin. A class of 3-dof translational parallel manipulator with linear input-output equations. pages 25–32, Québec City, Québec, Canada, 2002. Workshop on Fundamental Issues and Future Research for Parallel Mechanisms and Manipulators.
- [3] C. M. Gosselin, X. Kong, S. Foucault, and I. A. Bonev. A fully decoupled 3-dof translational parallel mechanism. pages 595–610, Chemnitz, Allemagne, 2004. Parallel Kinematic Machines International Conference.
- [4] M. Carricato and V. Parenti-Castelli. A novel fully decoupled 2-dof parallel wrist. *The International Journal of Robotics Research*, 23(6):661–667, 2004.
- [5] M. Carricato and V. Parenti-Castelli. On the topological and geometrical synthesis and classification of translational parallel mechanisms. pages 1624–1628, Tianjin, Chine, 2004. Proceedings of the 11th World Congress in Mechanism and Machine Science.
- [6] I. Zabalza, J. Ros, J. J. Gil, J. M. Pintor, and J. M. Jimenez. Tri-scott. a micabo like 6-dof quasi-decoupled parallel manipulator. pages 12–15, Québec City, Québec, Canada, 2004. Workshop on Fundamental Issues and Future Research for Parallel Mechanisms and Manipulators.
- [7] B. C. Bouzgarrou, J. C. Fauroux, G. Gogu, and Y. Heerah. Rigidity analysis of T3R1 parallel robot with uncoupled kinematics. Paris, France, 2004. ISR.
- [8] V. Arakelian. The history of the creation and development of hand-operated balanced manipulators. Proceedings HMM2004, Kluwer Academic Publishers, 2004.
- [9] V. Arakelian. Equilibrage des manipulateurs manuels. *Mechanism and Machine Theory*, 33(4), 1998.
- [10] J. P. Merlet. *Les robots parallèles*. HERMES, Paris, 1997. 2^{ème} édition - 368 pages.