



HAL
open science

Pont-roulant plate-forme d'intégration pour l'étude des systèmes coopératifs dans le contexte d'une commande multi-variable pour l'enseignement et la recherche

Fabien Clanché, Dominique Sauter, Joseph Julien Yamé

► To cite this version:

Fabien Clanché, Dominique Sauter, Joseph Julien Yamé. Pont-roulant plate-forme d'intégration pour l'étude des systèmes coopératifs dans le contexte d'une commande multi-variable pour l'enseignement et la recherche. 8ème Colloque sur l'Enseignement des Technologies et des Sciences de l'Information et des Systèmes, CETSIS 2010, Mar 2010, Grenoble, France. pp.1-5. hal-00450118

HAL Id: hal-00450118

<https://hal.science/hal-00450118>

Submitted on 25 Jan 2010

HAL is a multi-disciplinary open access archive for the deposit and dissemination of scientific research documents, whether they are published or not. The documents may come from teaching and research institutions in France or abroad, or from public or private research centers.

L'archive ouverte pluridisciplinaire **HAL**, est destinée au dépôt et à la diffusion de documents scientifiques de niveau recherche, publiés ou non, émanant des établissements d'enseignement et de recherche français ou étrangers, des laboratoires publics ou privés.

Pont-Roulant Plate-forme d'intégration pour l'étude des systèmes coopératifs dans le contexte d'une commande multi-variable pour l'enseignement et la recherche

F. Clanché¹, D. Sauter¹, J. Yamé¹

¹ Centre de Recherche en Automatique de Nancy, UMR CNRS 7039,
Faculté des Sciences BP 70239 54500 Vandoeuvre les Nancy,
[fabien.clanche](mailto:fabien.clanche@cran.uhp-nancy.fr){ [dominique.sauter](mailto:dominique.sauter@cran.uhp-nancy.fr) }{ [joseph.yame](mailto:joseph.yame@cran.uhp-nancy.fr) }@cran.uhp-nancy.fr

RESUME Dans cet article nous présentons la plate-forme pédagogique et de recherche Pont-Roulant dont l'objectif est de servir de support aux enseignements sur les systèmes embarqués communicants et d'illustrer l'apport des nouvelles architectures de contrôle/commande pour la conduite et la régulation d'un système d'une plate-forme aux dimensions semi-industrielles. Le Pont-Roulant est intégré dans un ensemble de démonstrateurs dédiés à la sûreté de fonctionnement, et par conséquent la fonction de commande comporte un mécanisme de traitement des fautes afin de palier à la fois aux aléas des divers réseaux mis en œuvre mais aussi aux dégradations et défaillances du système. Cette plate-forme est utilisable en local et à distance via le réseau Ethernet. La partie opérative de la plate-forme est inspirée des appareils de manutention permettant le levage et le transfert de charges lourdes. Les ponts-roulants sont généralement utilisés pour les manutentions dans les parcs à matières premières et à produits finis dans les gros halls de stockage (déchargements de péniche ou de wagon, rechargements de camions). La plate-forme est pilotée par des composants communiquant par réseau de terrain (CANOpen et Ethernet industriel temps réel), ouverts vers le niveau Entreprise (Ethernet CRAN et Intranet) et potentiellement vers un environnement de type Internet. Dans les deux calculateurs embarqués sont implantées des commandes multi-variables qui permettent aussi l'étude des systèmes coopératifs sûrs de fonctionnement dans le cadre de projets de recherche du CRAN.

Mots clés : Plate forme expérimentale, contrôle/commande, supervision, contrôle distant, conception orientée-objet, automatique, systèmes coopératifs.

1 INTRODUCTION

L'émergence des Nouvelles Technologies de l'Information et de la Communication dans les offres en automatismes industriels (réseau Ethernet, serveurs Web embarqués, servlet/applet Java, service d'envoi d'email et sms, ...) permet d'ouvrir l'automatisation, autrefois isolée et focalisée sur une vision locale de son action, aux autres processus de l'entreprise. Ces évolutions technologiques conduisent à repenser l'organisation hiérarchique de la commande au profit d'architectures distribuées basées sur la coopération d'objets logiciels.

Dans cet article, après avoir présenté les nouvelles orientations de spécification du contrôle/commande, nous détaillons les différentes composantes de l'architecture technique de la plate-forme, l'architecture de communication puis la commande multi-variable dans un environnement communicant. Enfin nous donnons des illustrations des projets développés sur la plate-forme durant cette année.

2 LES NOUVELLES ARCHITECTURES DE CONTRÔLE/COMMANDE

Depuis les années 70, l'automatisation des procédés industriels a connu un développement important avec une architecture initialement centralisée où les capteurs et actionneurs étaient connectés à un contrôleur central. A partir des années 80, l'augmentation croissante du

nombre d'informations nécessaires au contrôle/commande des procédés industriels a conduit au développement d'architecture décentralisée en déportant les entrées et sorties et en répartissant les contrôleurs afin de rapprocher les traitements au plus près des équipements [1]. De part les offres constructeurs, il est aujourd'hui possible de constituer une architecture de contrôle/commande avec des entrées/sorties décentralisés, des contrôleurs locaux et un système de supervision reliés sur un même bus de communication. Ce type d'architecture met donc en œuvre plusieurs calculateurs capables de coopérer afin de fournir les services demandés.

L'impact en ingénierie d'automatisation se traduit par des approches méthodologiques orientées objet qui facilitent l'intégration et la réutilisation des applications. La décentralisation de la fonction de commande permet de réduire avantageusement deux types de coûts : les coûts apparentés aux composants (installation, manipulation) et les coûts apparentés au système (ingénierie, réutilisabilité, flexibilité). Cette évolution de type d'architecture s'accélère grâce à l'avènement des systèmes embarqués temps-réel communiquant sur le réseau Ethernet. Un système embarqué (système électronique et informatique autonome) est généralement dédié à une tâche bien précise qui doit répondre dans un laps de temps défini au niveau des exigences [2]. Ainsi, ces calculateurs sont de plus en plus souvent temps-réel et coopératifs

afin de distribuer la commande au plus près du procédé à conduire. Ces organes de commande à microprocesseur peuvent être facilement interrogés à distance. Il est également possible depuis le point de contrôle de modifier les paramètres de réglage ainsi que les programmes qui le pilotent.

3 CONTEXTE DE LA PLATE-FORME PONT-ROULANT

En 2006, plusieurs formations ont exprimé le besoin de disposer d'une plate-forme adaptée au développement d'enseignements dans le domaine des systèmes coopératifs et des systèmes contrôlés par réseau, et plus spécifiquement dans l'apport des nouvelles technologies de l'information et de la communication dans le développement de nouvelles architectures de contrôle/commande dans le contexte d'une régulation basée sur une commande multi- variable. Ce besoin s'est renforcé avec la proposition dans l'offre Master de l'Université Henri Poincaré Nancy 1 un parcours intégrant la spécialité Automatique et Traitement de l'Information Embarqués et qui exige des dispositifs expérimentaux où les étudiants pourraient mener des projets en rapport des problématiques liées à ces technologies de commande.

L'objectif visé par ce projet était donc de mettre à disposition de l'enseignement et de la recherche, une plate-forme d'expérimentation en relation avec les nouveaux besoins exprimés par les entreprises, dans le domaine des systèmes embarqués, lié au développement des nouvelles technologies de l'information et de la communication (systèmes coopératifs, contrôle/commande distribué et contrôle distant).

Cette plate-forme devait répondre à un certain nombre de contraintes pour une utilisation dans un contexte pédagogique. Elle devait être représentative d'une réalité industrielle afin qu'elle soit crédible dans ses modes de fonctionnement, elle devait être simple afin que son fonctionnement soit compréhensible par des étudiants et elle devait être accessible à distance. De plus, elle ne devait pas être dangereuse pour les utilisateurs ou les personnes évoluant dans son environnement.

Les différentes possibilités d'utilisation de la plate-forme en enseignement et en recherche ont permis de définir le lieu où la plate-forme Pont-Roulant serait déployée. Le service « plates-formes expérimentales » a ainsi vu le jour et a été chargé de la conception, du développement et du déploiement du dispositif Pont-Roulant dans les locaux CRAN de la faculté des sciences et techniques 1^{er} cycle.



fig 1 : Implantation de la plate-forme Pont-Roulant

Ce nouveau service « plates-formes expérimentales » du CRAN, transverse aux groupes thématiques de recherche, a pour vocation la conception, la réalisation et l'exploitation de différentes plates-formes expérimentales et de démonstrateurs.

Un second objectif visé par ce projet est l'utilisation de la plate-forme dans le cadre de la recherche (projets du CRAN) afin d'étudier les systèmes embarqués communicants tolérants aux fautes, la commande multi-variable dans un environnement communicant et développer/tester des algorithmes pour la commande coopérative.

La plate-forme Pont-Roulant est le support de nombreux travaux réalisés dans le cadre du groupe thématique SURFDIAG (Sûreté de Fonctionnement et Diagnostic des Systèmes). Elle est également impliquée dans le projet SECTAF (Systèmes Embarqués Communicants Tolérants Aux Fautes) du Contrat de Projet Etat-Région Modélisation, Information et Systèmes Numériques thème Sûreté et Sécurité des Systèmes [3].

4 ARCHITECTURE TECHNIQUE DE LA PLATE-FORME PONT-ROULANT

4.1 La partie opérative

La partie opérative de la plate-forme est inspirée des appareils de manutention permettant le levage et le transfert de charges lourdes. Les ponts-roulants sont généralement utilisés pour les manutentions dans les parcs à matières premières et à produits finis dans les gros halls de stockage (déchargements de péniche ou de wagon, rechargements de camions).

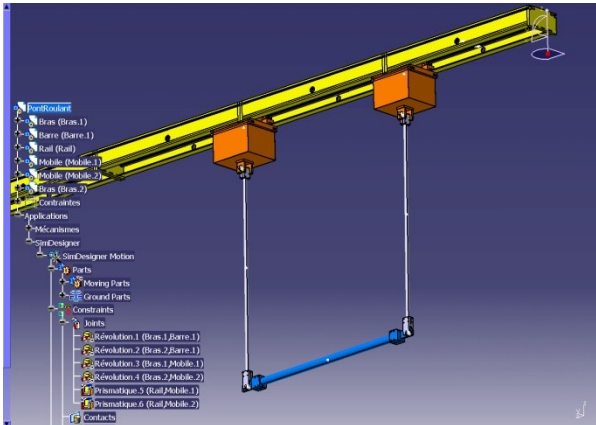


fig 2 : Partie opérative de la plate-forme Pont-Roulant

Elle est composée de deux moteurs linéaires [4] se déplaçant dans les deux sens sur un axe linéaire de 6 mètres de long. Ces deux moteurs, du fabricant Hiwin [5], peuvent atteindre une vitesse maximum de 4 m/s avec une accélération de 5g. La commande des moteurs est réalisée par deux variateurs de vitesse, eux-mêmes pilotés par deux calculateurs embarqués. La barre métallique est fixée de chaque côté via des liaisons pivot aux deux moteurs.

L'utilisation des moteurs linéaires permet de contrôler plus facilement les phases d'accélération et de décélération, ainsi que le positionnement. Cette plate-forme permet ainsi d'étudier la synchronisation des 2 moteurs linéaires.



fig 3 : Photo du système de la plate-forme Pont-Roulant

La conception mécanique de la plate-forme a été réalisée à l'aide d'un logiciel de CAO qui permet entre autre de simuler le fonctionnement de la plate-forme. Les diverses simulations ont permis de valider les choix mécaniques. La conception et la réalisation du câblage électrique ont été entièrement prises en charge par le service « plates-formes expérimentales ».

La construction de la plate-forme Pont-Roulant a été conforme aux Directives Européenne, et aux règles, normes et conseils de l'Institut National de Recherche

et Sécurité (INRS). Pour garantir l'intégrité physique des utilisateurs, il a été mis en place une barrière matérielle munie de divers coupe-circuits électrique. Pour finaliser cette démarche, la plate-forme a été certifiée CE.

4.2 La partie commande

4.2.1 L'architecture technique

La plate-forme est pilotée par des composants communiquant par réseau de terrain (CANOpen et Ethernet industriel temps réel), ouverts vers le niveau Entreprise (Ethernet CRAN et Intranet) et potentiellement vers un environnement de type Internet. L'installation est constituée de 2 calculateurs temps-réel National Instruments (NI PXI 1031) [6] permettant de commander les 2 moteurs linéaires du Pont-Roulant à l'aide des variateurs de vitesse (LUST [7]). Le contrôle/commande entre ces 2 systèmes embarqués est coopératif afin de régler les angles (acquis via deux codeurs absolus AWS) lors des oscillations de la barre métallique transportée. La communication est établie à l'aide des 2 modules WIFI National Instrument (NI WAP 3711) pouvant échanger différentes données (vitesses, angles d'oscillation, accélérations ...). D'un point de vue électrique, le Pont-Roulant dispose d'un pupitre permettant la mise sous tension, l'arrêt d'urgence et le réarmement des variateurs de vitesse.



fig 4 : Pupitre de gestion des énergies

Des balises lumineuses sont aussi présentes pour indiquer l'état de fonctionnement de la plate-forme (en arrêt, en production, en mode dégradé). Un serveur de données situé sur le PC local permet de mettre à disposition l'état des différents composants de la plate-forme (capteurs, actionneurs, moteurs...). Une caméra Web pilotable permet de visualiser à distance et à tout moment le système en fonctionnement.

Deux modes d'utilisation sont possibles: Local (prioritaire) ou Distant. En mode Local, la mise en fonctionnement est gérée via un écran de supervision développé sous le logiciel LabVIEW [8] et en mode

Distant, elle peut-être gérée par l'intermédiaire d'un navigateur Internet.

4.2.2 Supervision et architecture de communication

Les deux calculateurs et le serveur de données sont reliés à un réseau de type Ethernet. Ce type de réseau largement vulgarisé permet alors au PC dédié à la conduite en mode local d'accéder aux configurations des composants (programmes, paramètres de fonctionnement) ainsi qu'à leur état et valeurs courants. Ces postes reliés à un réseau local d'entreprise, mettent leurs informations à disposition d'un serveur Web qui ouvre cette architecture vers le réseau Internet pour piloter à distance la plate-forme. Le pilotage de cette plate-forme « Pont-Roulant » peut aussi être réalisé à l'aide d'un PDA Industriel (PsionTeklogix) muni d'une carte Wifi. Cette façon de commander le procédé permet de remplacer avantageusement la manette traditionnelle à fil. La mise en place de deux VLAN (VLAN CRAN et VLAN Manip) permet de structurer les échanges d'informations. Ainsi, le VLAN Manip permet d'isoler les informations temps-réel du procédé tandis que le VLAN CRAN permet d'ouvrir le contrôle de la plate-forme au niveau entreprise. Le serveur de données équipé de deux cartes réseaux peut réaliser cette jonction de la communication.

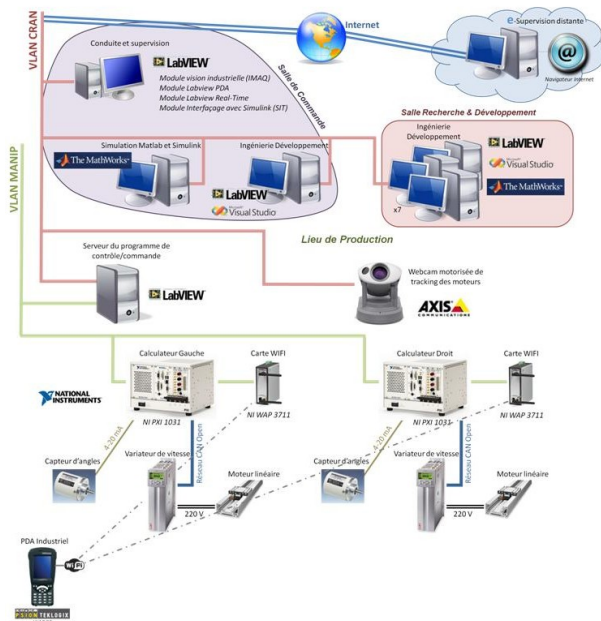


fig 5 : Contrôle/commande distribué des équipements industriels

Comme nous le montre le schéma ci-dessus, les étudiants (élèves Ingénieurs, étudiants de Master et doctorants) peuvent mener les études de conception/développement du contrôle/commande dans la salle « Recherche & Développement » qui est munie de sept (7) ordinateurs. Ces machines disposent de plusieurs suites logicielles complètes (LabVIEW, Visual Studio, MathWorks et Scilab) pour répondre aux besoins en simulation de systèmes dynamiques et en développement d'applications temps réel. Les

algorithmes de commande sont implantés dans les deux calculateurs qui envoient les ordres aux variateurs de vitesses des moteurs via le réseau de terrain CANOpen.

5 LES EXPLOITATIONS PEDAGOGIQUES

Un aspect important pour l'exploitation pédagogique de la plate-forme a été de développer initialement un simulateur numérique pour les études d'analyse de la dynamique du système et de synthèse des lois de commandes. Le développement du simulateur a impliqué différents groupes d'étudiants pour la mise en équations de la dynamique du pont roulant, la réalisation du simulateur dans l'environnement Matlab/Simulink et le câblage du modèle de simulation via le calcul et/ou l'identification des paramètres du procédé. Le modèle développé est un modèle de connaissance établie directement à partir des lois de la physique sur la base de la configuration de la figure ci-dessous

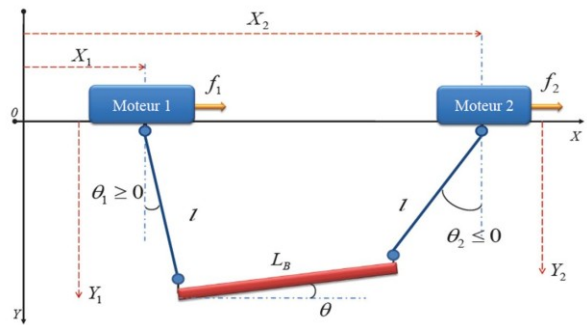


fig.6 : plate-forme pont roulant

où f_1 et f_2 sont les forces de traction développées par les moteurs, X_1 et X_2 les positions des moteurs, θ_1 et θ_2 les angles des barres verticales par rapport à leur position d'équilibre. A partir du Lagrangien du système mécanique, les équations dynamiques du système s'écrivent sous la forme matricielle suivante [9,10]

$$E(X)\ddot{X} = F(X, \dot{X}, f_1, f_2)$$

où X est un vecteur dont les composantes sont X_1, X_2, θ_1 et θ_2 , $E(X)$ une matrice carrée de dimension 4 dépendant du vecteur X et F une fonction vectorielle non-linéaire des variables X, \dot{X}, f_1, f_2 . La matrice $E(X)$ étant inversible, le schéma de simulation obtenu à partir du modèle dérivé du Lagrangien se présente comme suit

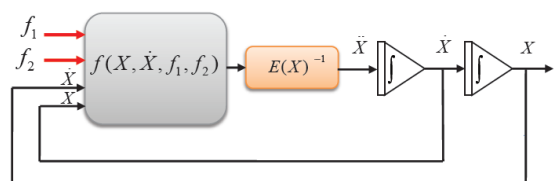


Fig. 7 : Schéma de principe de la simulation du pont roulant

Une difficulté particulière pour la réalisation de ce simulateur provient de la structure fortement non-linéaire de la fonction vectorielle $F(X, \dot{X}, f_1, f_2)$ et de la structure analytique extrêmement complexe de l'inverse de la matrice $E(X)$. Cette matrice inverse a été calculée grâce au logiciel de calcul formel MAPLE [11].

Sur la base de ce simulateur non-linéaire, les premières exploitations pédagogiques ont eu lieu à la rentrée 2007. Depuis son développement, la plate-forme « Pont-Roulant » a été le sujet d'environ une dizaine de projets industriels pour des étudiants issus des formations d'Ecole d'Ingénieurs, de Master et de Licence professionnelle (bac+3 à bac+5). A titre d'exemples de projets réalisés, on peut citer les projets suivants : « Reconnaissance et suivi automatique des moteurs via la webcam motorisée », « Etude et développement d'une supervision sur un PDA », « Mise en exploitation de la couche réseau CANOpen pour le pilotage des moteurs », « Conception et développement de programmes temps-réel déployés sur des systèmes embarqués », « Etude de l'Interface Homme Machine dédiée au pilotage et à la supervision du Pont-Roulant », « Développement de commandes sur le simulateur non-linéaire et mise en œuvre pratique sur la plate-forme Pont-Roulant ».

Pour cette rentrée 2009, une UE Plate-forme est intégrée dans le cursus du Master ISC (Ingénierie des Systèmes Complexes). La formation à l'Intégration Système s'appuie sur une politique d'apprentissage actif donnant une large part aux projets d'intégration sur une plateforme expérimentale de commande avancée et systèmes embarqués (CASE) afin de permettre aux étudiants d'appliquer leurs connaissances à la résolution de problèmes concrets, d'en acquérir de nouvelles et de travailler en équipe.

La plate-forme Pont-roulant utilisée comme cas d'application permet de former les étudiants à la maîtrise de la complexité des systèmes embarquant des technologies numériques. Cette approche système qui est multidisciplinaire permet de mettre en œuvre les bonnes pratiques industrielles qui ont été structurées et normalisées en un corpus de SAVOIR, SAVOIR-FAIRE et SAVOIR-ETRE : l'Ingénierie Système.

6 CONCLUSION

La plate-forme est aujourd'hui opérationnelle et accessible à distance de façon sécurisée via un VPN (Réseau Privé Virtuel). Elle est mise à la disposition des formations demandeuses. La participation de Nancy Université, de la région Lorraine, du CPER MISN et du GIS 3SGS a permis de financer l'ensemble des équipements industriels d'une valeur de 105 k€. L'exploitation du Pont-Roulant a été rendu possible grâce aux Ingénieurs du service « plates-

formes expérimentales » qui a largement participé à la conception et aux développements matériels et logiciels durant 2 années.

La plate-forme a également atteint son second objectif, puisqu'elle est utilisée par plusieurs équipes de recherche.

7 REFERENCES

- [1]- LEIGH J.R. – *Applied Digital Control: Theory, Design and Implementation*, 2nd Ed., Prentice-Hall Internation, London (UK), 1992
- [2]- COTTET, F., GROLLEAU, E. – *Systèmes Temps Réel de Contrôle-Commande*, Dunod, Paris 2005
- [3]- <http://www.cper-misn-sectaf.cran.uhp-nancy.fr/>
- [4]- KANT, M. – *Moteurs Electriques à Mouvement Linéaire et Composé*, Techniques de l'Ingénieur – D 3 700, Février 2004
- [5]- www.hiwin.com
- [6] - <http://www.ni.com/pxi/f/>
- [7]- <http://www.lt-i.com/>
- [8]- <http://www.ni.com/labview/f/>
- [9] – GUPTA A. – *Study of Motion of Load on an Overhead Travelling Crane with Crane Force as a Governing Parameter*, Internship Report (Supervisors: D. Sauter and J. Yamé), CRAN-Nancy, July 2006
- [10] – CUZZOCREA C. – *De la Modélisation à la Commande Multi-variable dans un Environnement Communiquant*, Mémoire Ingénieur CNAM (sous la Direction de J. Yamé), CRAN-Nancy, Février 2009
- [11] - <http://www.maplesoft.com/>