



HAL
open science

Dirty paper coding schemes for MIMO broadcast channels

Samson Lasaulce, J. Dumont, Reza Khani, Raphaël Visoz

► **To cite this version:**

Samson Lasaulce, J. Dumont, Reza Khani, Raphaël Visoz. Dirty paper coding schemes for MIMO broadcast channels. 2007. hal-00446277

HAL Id: hal-00446277

<https://hal.science/hal-00446277>

Preprint submitted on 12 Jan 2010

HAL is a multi-disciplinary open access archive for the deposit and dissemination of scientific research documents, whether they are published or not. The documents may come from teaching and research institutions in France or abroad, or from public or private research centers.

L'archive ouverte pluridisciplinaire **HAL**, est destinée au dépôt et à la diffusion de documents scientifiques de niveau recherche, publiés ou non, émanant des établissements d'enseignement et de recherche français ou étrangers, des laboratoires publics ou privés.

Codage avec information adjacente pour les canaux de diffusion MIMO - *Dirty paper coding schemes for MIMO broadcast channels*

S. Lasaulce, J. Dumont, G. R. Mohammad-Khani, R. Visoz

CNRS/LSS - Supélec

3 rue Joliot-Curie - 91192 Gif-sur-Yvette Cedex-France

lasaulce@lss.supelec.fr, dumont@crans.org

23 octobre 2006

Résumé

Cet article présente des stratégies de codage pratiques permettant d'implanter l'idée du « dirty paper coding » introduite par la théorie de l'information dans le cadre du canal de diffusion avec un émetteur et des récepteurs multi-antennes. Le présent travail décrit des stratégies de codage canal qui utilisent la connaissance du canal à l'émetteur et dont la conception s'inspire des concepts suggérés par la théorie. La mise en oeuvre complète des algorithmes de codage et de décodage nous permet alors d'évaluer les performances de ces stratégies en termes de taux d'erreurs binaires et non pas en terme de région de taux de codage comme c'est souvent le cas dans les travaux existants. Différents codeurs internes (ZF-DPC, MMSE-DPC) et externes (THS, SCS, TCQ) sont comparés entre eux. Enfin, nous considérons le codage DPC en tant que stratégie d'accès multiple et le comparons avec le TDMA. Nous verrons d'ailleurs que les résultats obtenus pour les codeurs pratiques proposés ne concordent pas toujours avec les prédictions théoriques pour les codeurs optimaux au sens de la théorie de l'information.

Abstract

In this paper we propose several dirty paper coding schemes for the broadcast channel when both the transmitter and receivers are equipped with multiple antennas. These coding schemes are based on channel state information

Ce travail de recherche a été sponsorisé par France Télécom R&D et a été effectué dans le cadre du contrat No 46 127 353 entre France Telecom R&D et le CNRS. Des parties de cet article ont été présentées dans les actes de deux conférences IEEE : SPAWC en juillet 2006 et ISSPIT en août 2006.

at the transmitter and inspired from information-theoretic concepts. The proposed end-to-end algorithms allows us to evaluate the performance of the broadcast channel in terms of bit error rates and not in terms of coding rates as it is usually the case in the corresponding literature. Different inner coding schemes such as the ZF-DPC and MMSE-DPC and different outer coding schemes such as the THS, SCS and TCQ are compared and discussed. We also consider the DPC idea as a way of implementing a multiple access scheme. In this respect it is compared with the well-know TDMA scheme. Sometimes our conclusions show quite surprising results in comparison to what is expected by pure information-theoretic considerations.

Mots clefs

Canal de diffusion, MIMO, codage avec information adjacente, ZF-DPC, MMSE-DPC, TCQ, réseaux de points emboîtés.

Keywords

Broadcast channel, MIMO, dirty paper coding, ZF-DPC, MMSE-DPC, TCQ, nested lattices.

I. INTRODUCTION

1. *État de l'art et position du problème*

Le système de communications considéré dans cet article est un canal de diffusion, tel qu'il est défini dans sa version originelle [1], c'est-à-dire comportant un émetteur et plusieurs récepteurs qui veulent chacun décoder leur propre message (messages privés). Une station de base qui émet vers plusieurs mobiles, ou une borne Wi-Fi qui émet vers plusieurs PC sont des exemples de ce type de système. Nous privilégions ici le cas du système cellulaire, avec peu de perte de généralité. Sauf mention explicite l'émetteur et les récepteurs sont toujours équipés de plusieurs antennes. Le canal de diffusion considéré est donc un canal MIMO (multiple input multiple output). De plus, nous supposons que l'émetteur connaît la matrice de transfert du système, c'est-à-dire les différents canaux entre l'émetteur et les récepteurs. Dans ce contexte, un de nos principaux objectifs est de proposer et d'analyser quelques stratégies de codage exploitant au mieux cette connaissance. Pour cela, nous allons tout d'abord préciser le sens de l'optimalité dont nous faisons mention ici.

Au sens de la théorie de l'information la stratégie de codage optimale doit permettre d'atteindre n'importe quel point de la région de capacité du canal de diffusion. Pour le canal MIMO gaussien, [2] a montré récemment

qu'un codage de type DPC (dirty paper coding) est optimal. Le codage DPC a été introduit par [3] pour le canal mono-utilisateur, de type $Y = X + S + Z$, c'est-à-dire un canal AWGN (additive white Gaussian noise), avec une interférence S connue de l'émetteur de manière non causale et inconnue du récepteur. Dans [3], Costa montre qu'une telle stratégie atteint la même capacité que dans la situation où le récepteur connaît S , situation qui revient à ne pas avoir d'interférence du tout; de plus, ce résultat est vrai quelle que soit la puissance d'émission, ce qui est a priori assez surprenant. La généralisation de ce résultat au canal de diffusion MIMO gaussien par [2] revient donc à dire qu'on atteint les mêmes performances théoriques que l'on utilise un « bon » codeur pour une communication cohérente¹ ou un « bon » codeur DPC (émetteur informé) avec des récepteurs ne connaissant pas les canaux. Alors que l'on sait en théorie comment construire un « bon » codeur DPC au sens de la théorie de l'information, en pratique la recherche de codeurs DPC optimisant d'autres critères de performances, tels que les taux d'erreurs binaires aux décodeurs TEB (BER, bit error rate), les taux d'erreurs paquet TEP (BLER, block error rate), la complexité de codage/décodage ou encore la robustesse aux erreurs d'estimation de canal reste encore ouverte.

L'approche retenue dans cet article est de concevoir des codeurs et décodeurs pratiques dont la structure s'inspire de la théorie de l'information, et d'évaluer leurs performances en termes de taux d'erreurs binaires, sachant que la plupart des analyses de performances disponibles dans la littérature de ce domaine concernent les régions de taux de codage (régions atteignables, régions de capacité). Lorsqu'on regarde le codeur DPC de la théorie de l'information [2], on s'aperçoit qu'il comporte deux étages, utilisant chacun la connaissance du canal : un codeur « externe », qui introduit de la redondance afin qu'on puisse au décodage correspondant à l'étage externe corriger les erreurs, suivi d'un codeur « interne » ou pré-codeur. Les rôles respectifs de ces étages apparaîtront mieux plus loin dans l'article.

Nous avons effectué les choix suivant pour implanter les deux étages. Pour le pré-codeur, nous avons retenu deux solutions : une version étendue du pré-codeur ZF-DPC de [4] initialement présenté pour un émetteur multi-antenne et des récepteurs mono-antennes, et le MMSE-DPC de [5] et [6]. Notons que les pré-codeurs choisis ont vocation à maximiser le taux-somme (somme des débits ou débit total de la cellule) et non pas, *a priori*, à

¹ Une communication est dite cohérente lorsque chaque récepteur connaît le canal qui le lie à l'émetteur.

optimiser les performances en termes de TEBs, qui font partie des critères de performances retenus dans cet article. Cependant, la maximisation du taux-somme est reliée à une bonne gestion de l'interférence par le codeur, et cette bonne gestion de l'interférence devrait conduire à des TEBs suffisamment petits. Pour le codeur externe, nous avons choisi une quantification codée en treillis (TCQ, trellis coded quantization), utilisée dans [7] dans le cadre du tatouage de données, et que nous avons étendu à notre contexte (cas vectoriel en particulier). Notons qu'une version plus évoluée de la TCQ a aussi été utilisée dans [8] pour un canal mono-utilisateur. Cette version de la TCQ permet de « gaussianniser » les sorties du codeur et ainsi d'obtenir un gain de mise en forme, conformément à l'idée introduite par Forney dans [9]. Bien sûr, cette option un peu plus complexe aurait pu être intégrée dans notre étude, et il faut préciser que si l'on relâche totalement les contraintes de complexité de codage et décodage, le meilleur choix est précisément d'utiliser des grands réseaux de points emboîtés généraux (NL, nested lattices) comme le suggèrent [10], [11]. Cependant, notre but principal est de proposer un codeur implantable offrant un bon compromis performances-complexité ; de plus, même en faisant abstraction de cette grande complexité, il n'y a pas de méthode systématique pour construire de bons réseaux de points emboîtés. À l'inverse, si la contrainte de complexité est forte, le pré-codeur peut toujours être implanté selon des méthodes moins performantes, telles que la stratégie de Tomlinson-Harashima [12], [13] (THS, Tomlinson-Harashima scheme), ou la technique SCS (Scalar Costa's scheme) d'Eggers *et al.* [14] .

En plus de l'objectif de concevoir des stratégies de codage-décodage DPC pratiques et d'évaluer leurs performances en termes de taux d'erreurs binaires, nous avons voulu aussi apporter des éléments de réponses supplémentaires, certes pour des cas particuliers mais ayant un caractère expérimental, aux problèmes abordés par [15], [16], [17]. Dans [15] Jindal et Goldsmith analysent la pertinence du codage DPC pour un canal de diffusion MIMO gaussien en tant que stratégie d'accès multiple, en évaluant le rapport du taux-somme atteint par un codage DPC (et donc la capacité-somme puisque le codage DPC peut atteindre n'importe quel point de la région de capacité) au taux-somme atteint par le TDMA. Les auteurs montrent que ce rapport est toujours supérieur à 1, et s'en approche pour une puissance d'émission faible et/ou pour de petites valeurs du rapport du nombre d'antennes d'émission sur le nombre total d'antennes en réception. Dans [16] Yang et Belfiore considèrent également le DPC en tant que stratégie d'accès multiple et analyse la région des taux atteignables pour un canal de diffusion SISO

gaussien à 2 utilisateurs. Les auteurs observent que le codage DPC est très sensible à une erreur sur la connaissance du canal en réception ; leurs analyses montrent que le TDMA domine le DPC pour de petites erreurs d'estimation du canal en émission. Les travaux plus fondamentaux de Lapidoth et al. [17], réalisés indépendamment, confirment l'analyse de type théorie de l'information de [16]. Nous montrerons sur des cas particuliers que ces analyses sont à nuancer, et qu'il faut encore les approfondir pour en tirer des conclusions pratiques suffisamment générales.

2. Récapitulation des objectifs et plan de l'article

A ce stade nous pouvons récapituler précisément les principaux objectifs et contributions du travail présenté ici :

- extension du pré-codeur ZF-DPC au cas des récepteurs (par. III-2.1) multi-antennes pour ces canaux statiques et quasi-statiques ;
- extension de la TCQ au cas des récepteurs multi-antennes (par. III-3) ;
- discussion technique et expérimentale sur le choix du codeur externe : THS/SCS/TCQ/NL (par. III-3 et par. V-3) ;
- discussion technique et expérimentale sur le choix du codeur interne : ZF-DPC/MMSE-DPC (par. III-2 et par. V-4) ;
- comparaison des codeurs DPC aux pré-annulateurs d'interférence traditionnels [25], [26] (par. V-5) ;
- discussion expérimentale du choix de DPC en tant que stratégie d'accès multiple : comparaison DPC - TDMA pour le cas SISO pour des choix de codeurs particuliers (par. V-6) ;
- étude expérimentale de l'influence de l'estimation de canal sur les performances du codage-décodage DPC (par. V-6).

II. MODÈLE DES SIGNAUX POUR LE CANAL DE DIFFUSION MIMO

Tout au long de l'article nous utiliserons les notations suivantes : les notations s , \underline{v} et \mathbf{M} désigneront respectivement une quantité scalaire, un vecteur colonne et une matrice. La notation $\mathbf{M} \stackrel{d}{=} \ell \times c$ indiquera que la matrice \mathbf{M} possède ℓ lignes et c colonnes. Les notations $(\cdot)^T$, $(\cdot)^*$ et $(\cdot)^H$ désigneront respectivement la transposée, le conjugué et la transconjugée. Enfin, r et t désigneront respectivement le nombre totale d'antennes en réception et le nombre d'antennes d'émission.

Soit K le nombre total d'utilisateurs pouvant être actifs. Le signal reçu (figure 1) par l'utilisateur k (avec $k \in \{1, \dots, K\}$) s'écrit $\underline{Y}_k = \mathbf{H}_k \underline{X} + \underline{Z}_k$ où $\underline{X} \in \mathbb{C}^t$ est le signal en bande de base émis par la station de base, $\mathbf{H}_k \stackrel{d}{=} r_k \times t$ est la matrice de transfert du canal entre l'émetteur et le récepteur k et $\underline{Z}_k \sim \mathcal{N}(0, \mathbf{I})$. La station de base ayant une puissance limitée le signal \underline{X} doit donc vérifier la contrainte $\text{Tr}[E(\underline{X}\underline{X}^H)] \triangleq \text{Tr}(\underline{\Sigma}) \leq P$. Dans l'écriture des algorithmes de codage et décodage nous supposons que les matrices des canaux sont statiques, et ce par souci de simplification de la présentation. Cependant l'extension au cas quasi-statique (canal constant pendant la durée d'un bloc de données) en découle et les simulations seront réalisées majoritairement dans le cas quasi-statique sauf lorsqu'il sera fait mention explicite du cas contraire. Nous précisons d'ailleurs parfois les particularités du cas quasi-statique quant aux codages proposés. Nous utilisons la matrice globale du canal de diffusion, définie à partir du signal résultant de la concaténation des signaux reçus $\underline{Y} = [\underline{Y}_1^T \dots \underline{Y}_K^T]^T$:

$$\underline{Y} = \mathbf{H}\underline{X} + \underline{Z} \quad (1)$$

où $\mathbf{H} = [\mathbf{H}_1^T \dots \mathbf{H}_K^T]^T \stackrel{d}{=} r \times t$ avec $r = \sum_k r_k$.

Précisons que le signal \underline{X} est construit, en particulier, à partir des messages privés W_1, \dots, W_K destinés aux différents utilisateurs. Chaque message W_k appartient à un alphabet fini de type $\{1, \dots, M_k\}$ à partir duquel nous définissons le taux de codage pour l'utilisateur k selon

$$R_k \triangleq \frac{\log_2 M_k}{n}, \quad (2)$$

n étant la longueur des mots de code.

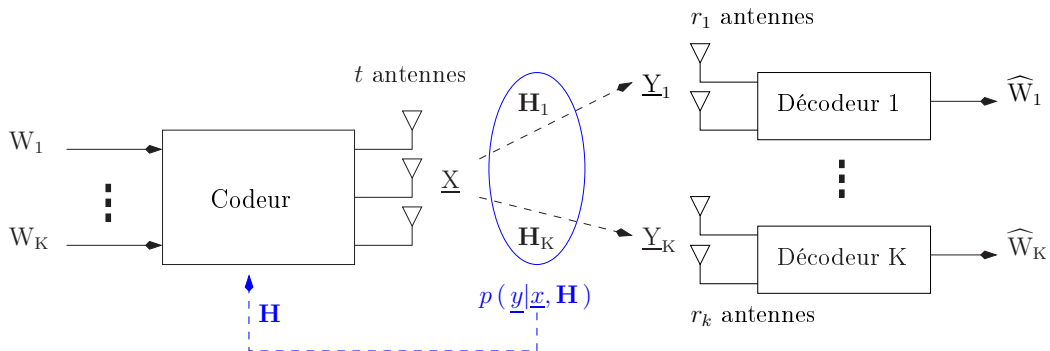


Fig. 1. Modèle de canal MIMO Broadcast - *MIMO broadcast channel model*

III. STRATÉGIES DE CODAGE DPC

Après avoir rappelé la structure d'un codeur DPC suggérée par la théorie de l'information, nous allons détailler les stratégies de codage interne et externe que nous avons choisies.

1. Structure des codeurs DPC

Comme nous l'avons déjà mentionné, la structure choisie pour l'émetteur repose sur la structure de « bons » codeurs au sens de la théorie de l'information. Tout comme pour un canal MIMO mono-utilisateur [18], on va retrouver dans cette structure un pré-codeur, dit codeur interne, qui utilise la connaissance de la matrice de canal \mathbf{H} . L'entrée de ce pré-codeur est notée $\tilde{\mathbf{X}}$; sa sortie (à savoir \mathbf{X}) a déjà été définie dans le paragraphe II précédent. En amont de ce pré-codeur se trouve un codeur externe, qui va utiliser comme entrées non seulement les messages informatifs W_1, \dots, W_K , comme c'est le cas pour une structure classique mais aussi la matrice de canal. Ce dernier aspect constitue une particularité des codeurs DPC, puisque la partie codage correcteur d'erreur exploite également la connaissance du canal. La figure 2 résume de deux façons différentes cette structure, en utilisant des notations que nous allons préciser dans ce qui suit.

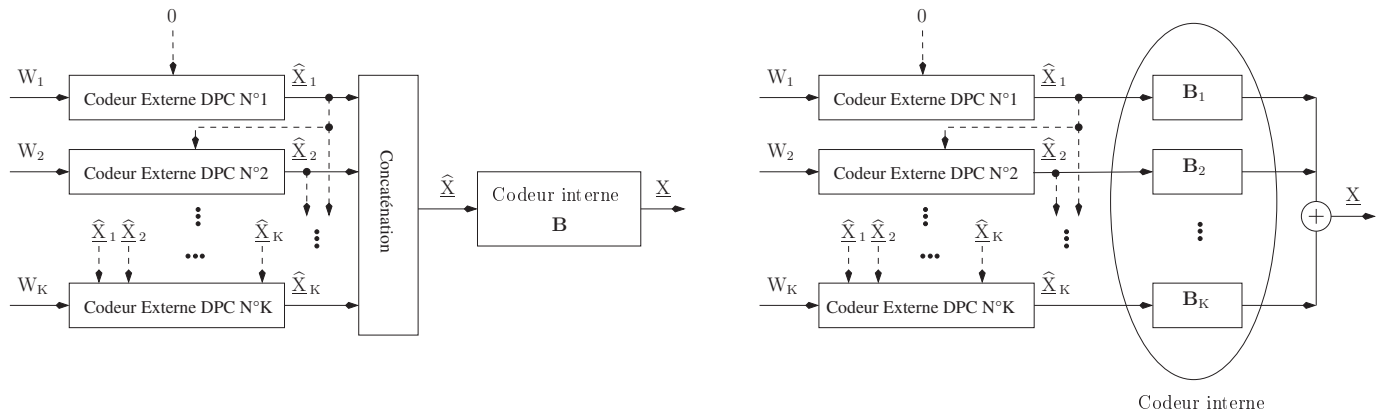


Fig. 2. Deux façons équivalentes d'envisager la structure du codeur - *Two equivalent transmitter structures*

2. Stratégies de codage interne

Le pré-codeur est supposé linéaire. Comme c'est souvent le cas, le choix d'une structure linéaire peut s'avérer optimal lorsque des signaux gaussiens sont mis en jeu. Ainsi, dans le cas du canal de diffusion MIMO, il existe un pré-codeur linéaire qui est optimal au sens de la capacité-somme du canal : le MMSE-DPC. Sous cette hypothèse

de linéarité, on peut écrire que $\underline{X} = \mathbf{B}\tilde{\underline{X}} \triangleq [\mathbf{B}_1 \dots \mathbf{B}_K][\tilde{\underline{X}}_1^T \dots \tilde{\underline{X}}_K^T]^T$ où $\mathbf{B} \stackrel{d}{=} t \times r$. Le signal émis peut donc être vu comme une superposition de K signaux : $\underline{X} = \sum_{k=1}^K \mathbf{B}_k \tilde{\underline{X}}_k$, comme ce serait le cas pour un émetteur CDMA par exemple.

Les deux stratégies de pré-codage DPC que nous avons retenues sont le ZF-DPC et le MMSE-DPC. Les deux visent à maximiser le taux-somme mais la solution MMSE est optimale en termes de taux-somme [5], alors que la solution ZF est sous-optimale mais peut être plus simple à implanter [4]. Nous n'avons pas retenu de pré-codeur permettant de se déplacer sur la frontière de la région de capacité, car il s'avère qu'*a priori* un tel pré-codeur n'est pas facile à trouver. Les travaux de Weingarten *et al.* [2] font intervenir implicitement un tel pré-codage, mais ne fournissent pas de matrice de pré-codage « prête à l'emploi ». Notre choix est donc sous-optimal en terme de région de capacité. La figure 3 permet de visualiser cette sous-optimalité pour le cas de deux utilisateurs, cas qui est privilégié dans cet article : la région en pointillé représente la région de capacité tandis que la région hachurée et délimitée par le quadrilatère est obtenue en appliquant une stratégie à temps partagé (TDMA) entre chacun des points permettant d'atteindre les deux points extrêmes d'allocation de ressources et le point obtenu avec un codage optimal en termes de taux-somme (point de tangence de la région de capacité avec la droite de pente -1).

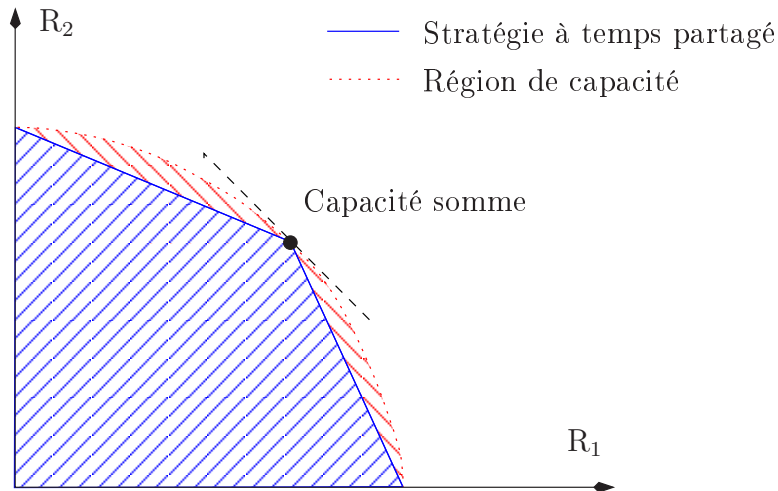


Fig. 3. Sous-optimalité en terme de région de capacité - *What is lost in terms of coding rates for our approach w.r.t the capacity region*

Beaucoup d'autres critères que le taux-somme auraient pu être retenus pour le choix de la stratégie de codage interne. [19] propose plusieurs moyens d'élaborer des précodeurs non DPC, selon différents critères liés par exemple à des contraintes de puissance. De tels critères sont plus restrictifs et moins performants en terme de TEB, mais sont

utiles lors des dimensionnements des systèmes. [20] propose une présentation complète du précodeur MMSE dans sa version classique. Dans ce dernier article, les auteurs proposent une version améliorée dans laquelle les erreurs peuvent être pondérées. Cela nous fournit un critère qui semble pertinent en pratique : assurer différentes qualités de services pour chaque utilisateur en fonction de ses besoins, et non pas forcément en fonction de la qualité de leur canal. Ainsi, on allouera à un utilisateur possédant un excellent canal, mais ne sollicitant qu'un service voix, seulement la puissance nécessaire pour assurer ce service, afin d'améliorer d'autres communications sur des canaux de moindre qualité. Cette solution peut être clairement sous optimale en terme de taux-somme, puisque précisément une solution optimale en terme de taux-somme alloue d'autant plus de puissance à un canal que celui-ci est bon ; néanmoins, un tel précodeur est excellent en terme de nombre d'utilisateurs satisfaits. Cependant, une telle solution nécessite à la fois un précodage et un codage en réception (voir [20]). De plus, l'établissement du précodeur DPC dual est très difficile, notamment parce que les formules de dualité connues le sont en terme de capacité et non de taux d'erreur. Par conséquent, nous n'utiliserons pas ce précodeur ; nous conserverons toutefois ce critère dans nos simulations, afin de voir comment se comportent des précodeurs non adaptés *a priori* à celui-ci.

1) *Pré-codeur ZF-DPC pour les récepteurs multi-antennes:*

Nous étendons ici le pré-codeur ZF-DPC de [4] au cas où les récepteurs sont équipés de plusieurs antennes et pour un rang quelconque de la matrice de canal \mathbf{H} . Tout comme dans [4], nous effectuons la décomposition QR de la matrice de canal \mathbf{H} selon $\mathbf{H} = \mathbf{G}\mathbf{Q}$ et plus précisément :

$$\mathbf{H} = \begin{bmatrix} \mathbf{H}_1 \\ \vdots \\ \mathbf{H}_{K'} \\ \vdots \\ \mathbf{H}_K \end{bmatrix} = \begin{bmatrix} \mathbf{G}_{1,1} & \mathbf{0} & \mathbf{0} \\ \vdots & \ddots & \mathbf{0} \\ \mathbf{G}_{K',1} & \dots & \mathbf{G}_{K',K'} \\ \vdots & & \vdots \\ \mathbf{G}_{K,1} & \dots & \mathbf{G}_{K,K'} \end{bmatrix} \mathbf{Q}.$$

Afin de donner la signification de K' , nous définissons la notation indicielle $i(1), \dots, i(K')$, relative à l'ordre de codage des utilisateurs : par exemple, dans le cas de deux utilisateurs, si le codage de l'utilisateur 2 est effectué avant l'utilisateur 1 alors $i(1) = 2$ et $i(2) = 1$. Cette notation associe donc à l'ordre de codage le « numéro » de l'utilisateur concerné. On peut ainsi dans l'exemple précédent dire que $r_{i(1)} = r_2$ et $r_{i(2)} = r_1$. L'entier K' est alors

défini comme le plus petit entier tel que $\sum_{k=1}^{K'} r_{i(k)} \geq m$, où m est le rang de la matrice \mathbf{H} . Précisons également les dimensions des matrices mises en jeu dans cette décomposition :

- $\forall k \in \{1, \dots, K' - 1\}$, $\mathbf{G}_{k,k} \stackrel{d}{=} r_{i(k)} \times r_{i(k)}$;
- $\mathbf{G}_{K',K'} \stackrel{d}{=} r_{i(K')} \times \bar{r}_{i(K')}$ with $\bar{r}_{i(K')} = m - \sum_{k=1}^{K'-1} r_{i(k)}$;
- $\forall k \in \{1, \dots, K' - 1\}$, $\forall \ell \in \{1, \dots, k\}$, $\mathbf{G}_{k,\ell} \stackrel{d}{=} r_{i(k)} \times r_{i(\ell)}$;
- $\forall k \in \{K', \dots, K\}$, $\forall \ell \in \{1, \dots, K' - 1\}$, $\mathbf{G}_{k,\ell} \stackrel{d}{=} r_{i(k)} \times r_{i(\ell)}$;
- $\forall k \in \{K', \dots, K\}$, $\mathbf{G}_{k,K'} \stackrel{d}{=} r_{i(k)} \times \bar{r}_{i(K')}$.

Enfin, la matrice \mathbf{Q} est de taille $m \times t$ et ses lignes sont orthogonales entre elles. Nous pouvons maintenant exprimer la matrice de pré-codage ZF-DPC :

$$\mathbf{B}^{zf-dpc} = [\mathbf{Q}^H \mathbf{0}_{t \times (r-m)}] . \quad (3)$$

Pour le $k^{\text{ème}}$ utilisateur, le signal reçu peut se réécrire selon :

$$\underline{Y}_k = \mathbf{G}_{k,k} \tilde{\underline{X}}_k + \sum_{\ell < k} \mathbf{G}_{k,\ell} \tilde{\underline{X}}_\ell + \underline{Z}_k \quad (4)$$

avec la contrainte de puissance $\sum_{k=1}^{K'} \text{Tr}(\tilde{\Sigma}_k) = \sum_k \tilde{P}_k \leq P$ où $\tilde{\Sigma}_k \triangleq E [\tilde{\underline{X}}_k \tilde{\underline{X}}_k^H]$. Pour l'utilisateur k , le pré-codeur ZF-DPC annule donc totalement l'interférence associée aux termes $\ell > k$. L'autre partie de l'interférence (termes en $\ell < k$) peut également être annulée en appliquant un codage successif (ou séquentiel) des utilisateurs. Le canal de chaque utilisateur sera donc équivalent à un canal de Costa pour lequel l'interférence $\ell < k$ est effectivement connue par le codeur k . Finalement, le codeur interne est équivalent à un banc de codeurs de Costa, comme le montre la figure 2.

Il nous faut maintenant préciser deux points importants. Comment choisir l'ordre de codage des utilisateurs ? Comment réaliser l'allocation de puissance entre ces utilisateurs ? Les réponses à ces deux questions dépendent du critère de performance que l'on cherche à optimiser. Nous avons retenu 3 critères de performances que nous allons décrire.

- Optimisation du taux-somme pour les canaux statiques

Grâce au pré-codeur ZF-DPC et au banc de codeurs de Costa, chaque utilisateur voit un canal sans interférence, et le canal de diffusion MIMO est donc équivalent à K' sous-canaux mono-utilisateurs MIMO en parallèle. Le taux-

somme est donc optimisé en réalisant un « water-filling » sur les valeurs singulières des matrices $\mathbf{G}_{1,1}, \dots, \mathbf{G}_{K',K'}$, valeurs singulières que nous noterons $\{\lambda_{1,1}, \dots, \lambda_{1,r_1}, \dots, \lambda_{K',1}, \dots, \lambda_{K',r_{K'}}\}$. Par conséquent, le taux-somme atteint par le pré-codeur ZF-DPC est donné par :

$$R_{sum}^{zf-dpc} = \sum_{k=1}^{K'} \sum_{\ell=1}^{r_{i(k)}} \max \{0, \log(\mu \lambda_{k,\ell})\} \quad (5)$$

avec la contrainte sur les puissances allouées

$$\underbrace{\sum_{k=1}^{K'} \sum_{\ell=1}^{r_{i(k)}} \max \left\{ 0, \mu - \frac{1}{\lambda_{k,\ell}} \right\}}_{\tilde{P}_k} = P.$$

On peut ainsi déterminer l'ordre de codage des utilisateurs en testant les $K!$ ordres possibles, en appliquant pour chacun la procédure de « water-filling » et en gardant au final l'ordre et l'allocation de puissance qui maximisent le taux-somme.

- Diversité multi-utilisateur pour les canaux quasi-statiques

Dans le cas d'un canal de diffusion avec un émetteur multi-antenne, des récepteurs mono-antennes et des sous-canaux à évanouissement de Rayleigh par bloc, Tu et Blum [21] ont proposé un algorithme d'optimisation (appelé « greedy algorithm » et fondé sur des décompositions en sous-espaces) qui est optimal en terme de diversité multi-utilisateur. Cet algorithme d'optimisation est également presque optimal en terme de taux-somme ergodique $E_{\mathbf{H}} \left[\sum_k R_k \right]$. Nous avons montré dans l'Annexe I que cet algorithme se généralise au cas des récepteurs multi-antennes. Cependant l'ordre de codage trouvé ne sera pas forcément le meilleur en terme de taux-somme. A faible rapport signal-à-bruit par exemple, le taux-somme est maximisé en attribuant toute la puissance au meilleur utilisateur (celui possédant le meilleur SINR -signal-to-noise plus interference ratio) ce qui ne correspond pas toujours à une optimisation de la diversité multi-utilisateur. Enfin il est important de noter que si on applique cet algorithme pour un canal statique, on ne bénéficiera pas de l'effet de moyennage du canal, et la sous-optimalité de l'algorithme en terme de taux-somme peut alors être plus prononcée que pour un canal quasi-statique.

- Minimisation de la puissance d'émission

Cette fois-ci chaque récepteur veut obtenir une certaine qualité de transmission (en terme de TEB) et un certain débit (efficacité spectrale ou taux de codage). On détermine alors l'ordre de codage et l'allocation de puissance qui minimisent la puissance de l'émetteur. En pratique, cela est possible si l'émetteur dispose de tables de qualités

lui permettant de faire cette optimisation. Nous ferons cette hypothèse dans certaines simulations de la partie expérimentale.

2) Pré-codeur MMSE-DPC pour les récepteurs multi-antennes:

D'après [5] et [6], chaque bloc \mathbf{B}_k de la matrice de pré-codage MMSE-DPC est simplement donné par :

$$\mathbf{B}_k^{mmse-dpc} = \left(\mathbf{I} + \sum_{\ell=k+1}^K \mathbf{H}_\ell^H \boldsymbol{\Sigma}_\ell \mathbf{H}_\ell \right)^{-1} \mathbf{H}_k^H. \quad (6)$$

Les matrices de covariances $\{\boldsymbol{\Sigma}_\ell\}$ doivent être optimisées sous les contraintes de puissance $\text{Tr}[\boldsymbol{\Sigma}_\ell] = P_\ell$, avec $\sum_{\ell} P_\ell \leq P$. On remarquera dans l'équation (6) que l'interférence due aux utilisateurs indicés par $\ell < k$ n'apparaît pas dans l'expression de la matrice de pré-codage MMSE-DPC, car nous supposons que le codeur interne est un banc de codeurs successifs de Costa qui assure cette pré-annulation.

Revenons au problème de l'ordre de codage des utilisateurs et de l'allocation de puissance. Il est montré dans [5] que pour n'importe quel ordre de codage, il existe toujours un jeu de puissances (P_1, \dots, P_K) tel que le pré-codeur MMSE-DPC atteigne la capacité-somme du canal. En revanche la région de taux atteignables dépendra de cet ordre. Pour un ordre de codage fixé, on doit optimiser l'allocation de puissance de manière à optimiser le taux-somme qui s'exprime par :

$$R_{sum}^{mmse-dpc} = \log |\mathbf{I} + \mathbf{H}^H \boldsymbol{\Sigma} \mathbf{H}|, \quad (7)$$

avec $\boldsymbol{\Sigma} = \text{Diag}(\boldsymbol{\Sigma}_1, \dots, \boldsymbol{\Sigma}_K)$. Lorsque les récepteurs sont mono-antennes, on peut utiliser l'algorithme d'optimisation de [22], qui assure la convergence vers le maximum global. On peut également appliquer cet algorithme au cas de récepteurs multi-antennes, mais au prix d'un surcroît de complexité d'autant plus grand que l'algorithme doit être répété, ce qui serait le cas pour des canaux quasi-statiques.

3) Commentaires sur le choix ZF-DPC – MMSE-DPC:

Nous avons vu que si le critère de performance retenu est le taux-somme, l'ordre de codage est décisif pour l'utilisation d'un pré-codeur ZF-DPC, et il faut alors utiliser un algorithme spécifique pour trouver le meilleur ordre. En revanche, le MMSE-DPC est insensible à cet ordre. L'allocation de puissance est déterminée grâce à une simple procédure de type « water-filling » pour la solution ZF-DPC, alors qu'un algorithme d'optimisation doit être utilisé pour la solution MMSE-DPC, algorithme qui est d'autant plus complexe que le nombre d'antennes croît. De

plus sur des canaux quasi-statiques la moindre complexité de ZF-DPC sur la solution MMSE-DPC peut pré-valoir d'autant plus que nous avons vu que la solution ZF-DPC est optimale en terme de diversité multi-utilisateur.

Notons que la généralisation de l'algorithme greedy de [21] que nous proposons dans l'Annexe I est particulièrement intéressante de ce point de vue : les algorithmes utilisés pour le MMSE-DPC étant complexes, notre ZF-DPC généralisé est une bonne solution sous-optimale en terme de taux-somme, tout en étant optimale en terme de diversité. Finalement, l'algorithme sous-optimal ZF-DPC sera dans un grand nombre de situations mieux adapté que le MMSE-DPC, car de complexité moindre.

3. Stratégies de codage externe

Nous avons vu précédemment que les pré-codeurs ZF-DPC et MMSE-DPC supposaient qu'un banc de « bons » codeurs DPC était implanté en amont. Il nous faut maintenant préciser comment générer le signal \underline{X} à partir des messages informatifs W_1, \dots, W_K et de la matrice de canal \mathbf{H} . Nous présentons cette description pour le cas du pré-codeur ZF-DPC mais le cas MMSE-DPC s'en déduit immédiatement.

Nous avons vu dans l'équation (4) que le pré-codage ZF-DPC transforme le canal de diffusion MIMO en plusieurs sous-canaux mono-utilisateurs en parallèle, chacun des sous-canaux étant un canal de Costa vectoriel. En effet, pour tout $k \in \{1, \dots, K'\}$, le signal reçu s'écrit bien $\underline{Y}_k = \underline{X}_k + \underline{S}_k + \underline{Z}_k$, où $\underline{X}_k = \mathbf{G}_{k,k} \tilde{\underline{X}}_k$, et l'interférence $\underline{S}_k = \sum_{\ell < k} \mathbf{G}_{k,\ell} \tilde{\underline{X}}_\ell$ est connue du codeur k de manière non-causale. Dans [23], Yu et Cioffi ont montré que le résultat de [3] se généralise au cas vectoriel en utilisant la stratégie suivante :

$$\boxed{\text{Condition 1}} \quad \underline{X}_k = \underline{U}_k - \mathbf{A}_k \underline{S}_k, \text{ où } \underline{U}_k \text{ est une variable auxiliaire de codage, } \mathbf{A}_k = \boldsymbol{\Sigma}_k (\boldsymbol{\Sigma}_k + \mathbf{I})^{-1}$$

$$\text{et } \boldsymbol{\Sigma}_k = E(\underline{X}_k \underline{X}_k^H)$$

$$\boxed{\text{Condition 2}} \quad I(\underline{X}_k; \underline{S}_k) = 0^2$$

Ainsi, la sortie \underline{X}_k d'un bon codeur DPC du banc de codage au sens de la théorie de l'information doit satisfaire les deux conditions précédentes. Si on utilise un codeur satisfaisant ces conditions, le taux de codage s'écrit

$$R_k^{opt} = \max_{\tilde{\boldsymbol{\Sigma}}_k, \text{Tr}(\tilde{\boldsymbol{\Sigma}}_k) \leq \tilde{P}_k} \log |\mathbf{I} + \mathbf{G}_k \tilde{\boldsymbol{\Sigma}}_k \mathbf{G}_k^H| \quad \text{avec} \quad \boldsymbol{\Sigma}_k = \mathbf{G}_k \tilde{\boldsymbol{\Sigma}}_k \mathbf{G}_k^H.$$

D'après [18] les vecteurs propres de $\tilde{\boldsymbol{\Sigma}}_k$ doivent coïncider avec les vecteurs singuliers à droite de \mathbf{G}_k , et ses valeurs propres, qui correspondent à la matrice de puissance $\tilde{\mathbf{P}}_k^{opt}$, doivent suivre l'allocation de puissance donnée

par le « water-filling » sur les valeurs propres de $\tilde{\Sigma}_k$:

$$\mathbf{G}_k = \mathbf{U}_k \mathbf{D}_k \mathbf{V}_k^H \quad \Rightarrow \quad \tilde{\Sigma}_k = \mathbf{V}_k \tilde{\mathbf{P}}_k^{opt} \mathbf{V}_k^H.$$

Cela nous donne une troisième condition sur le codage DPC :

Condition 3 $\Sigma_k^{opt} = \mathbf{G}_k \mathbf{V}_k \tilde{\mathbf{P}}_k^{opt} \mathbf{V}_k^H \mathbf{G}_k^H$

Nous allons maintenant décrire une stratégie de codage DPC pratique qui va vérifier les trois conditions mises en évidence. Il est important de préciser qu'imposer ces propriétés théoriques au codeur DPC s'avère efficace en termes de TEB pour le canal mono-utilisateur SISO (single input single output), comme le montre la stratégie SCS de [14]. Le codeur pratique final est représenté sur la figure 4. Décrivons maintenant les différents étages qui apparaissent sur la figure.

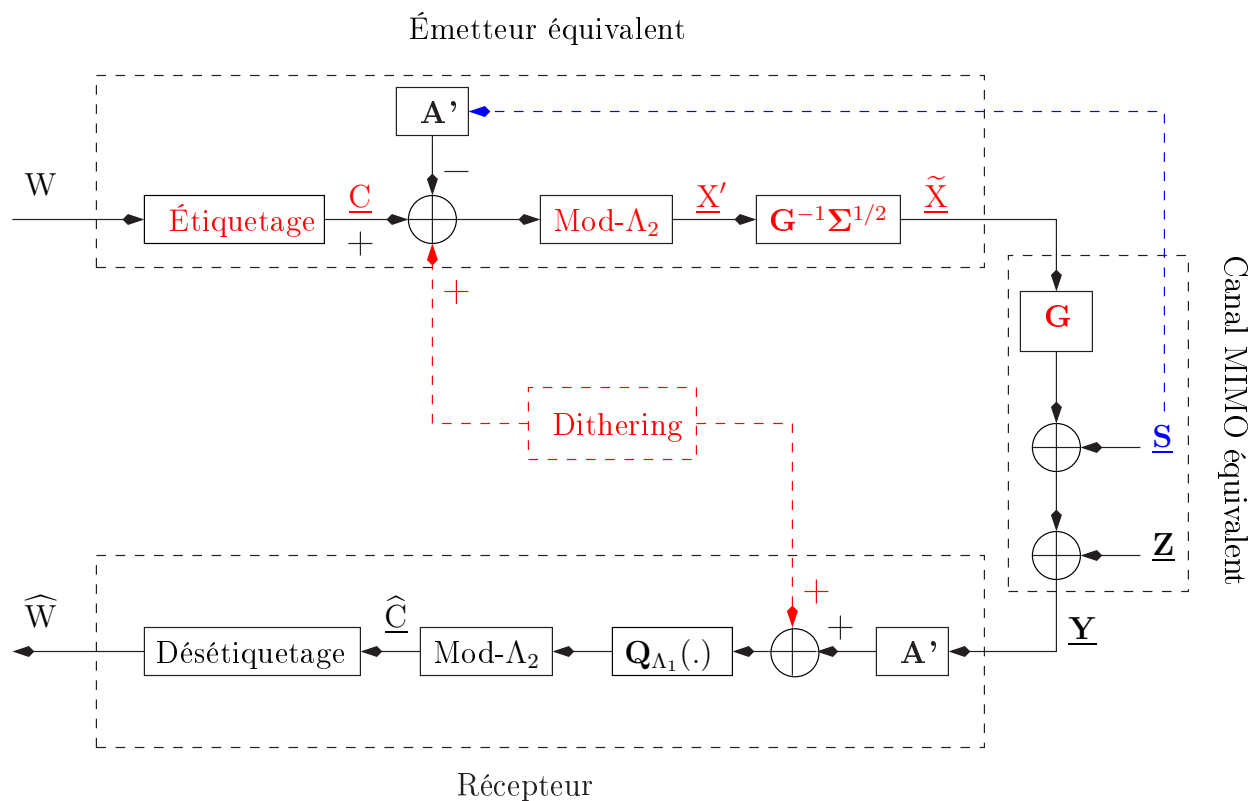


Fig. 4. Stratégie de codage proposée pour l'implantation pratique d'un DPC vectoriel - *Equivalent channel for the proposed practical vector DPC scheme*

Un codeur DPC possède deux entrées : le message informatif W_k et l'interférence connue \underline{S}_k . Comme l'illustre la stratégie de [14], une façon d'implanter un codeur DPC est de faire appel à un quantificateur (opérateur modulo)

qui va quantifier l'interférence connue. Dans [14] le codeur DPC contient en fait deux sous-étages indépendants : le codeur canal suivi d'un quantificateur SCS. Ici nous optons pour la TCQ qui est une stratégie plus performante. Celle-ci fonctionne selon le même principe qu'une modulation codée en treillis sauf qu'ici c'est le codage canal et la quantification (propre à la gestion de l'interférence connue) qui sont faits conjointement. Pour l'utilisateur k , les $R_k = \frac{1}{n} \log_2 |M_k|$ bits d'information sont divisés en deux parties (figure 5). La première partie est codée par un codeur convolutif qui sert à sélectionner un sous-ensemble de quantificateurs. La seconde partie permet de sélectionner un quantificateur à l'intérieur de ce sous-ensemble. Ce quantificateur a pour rôle de quantifier l'interférence connue S_k . La figure 5 illustre le mécanisme de la TCQ pour un codeur de rendement 1/2, avec une quantification scalaire et une modulation de type PAM (Pulse Amplitude Modulation). Il y a huit quantificateurs au total (pour deux bits codés et un bit non codé), quatre sous-ensembles (choisis avec les deux bits codés), et deux quantificateurs par sous-ensemble (choisi grâce au bit non codé).

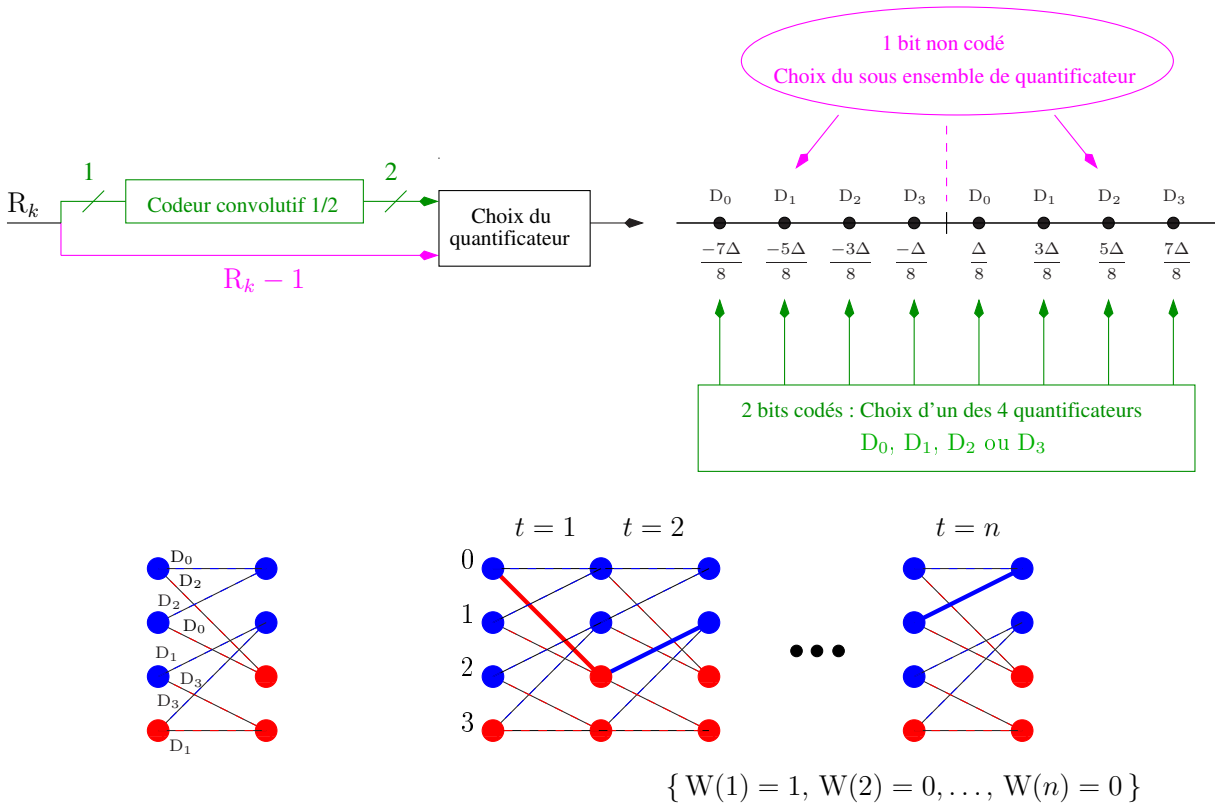


Fig. 5. Exemple d'un mécanisme de TCQ avec quantification scalaire et modulation PAM - *How the TCQ works : scalar case for a 4-PAM*

Pour expliquer simplement la manière grâce à laquelle sont imposées au codeur DPC les trois conditions vues précédemment, nous allons exploiter l'interprétation en « réseaux de points emboîtés » de la TCQ vectorielle.

Les réseaux de points emboîtés (connus sous le nom de *nested lattice*) permettent d'implanter de bons codeurs source-canal [10]. Ceux-ci consistent en l'utilisation de deux réseaux de points, l'un, dit réseau grossier, contenant le second, dit réseau fin. Le réseau fin Λ_1 implante le codage canal, tandis que le réseau grossier Λ_2 implante le codage source (l'opérateur modulo). La TCQ est une version sous optimale des réseaux de points emboîtés, possédant l'avantage d'une construction simple des deux réseaux de points : une bonne conception de Λ_1 grâce à une bonne conception du treillis permet d'avoir un assez bon codeur canal. Le réseau grossier Λ_2 , c'est-à-dire le quantificateur vectoriel ou opérateur modulo vectoriel utilisé pour tirer parti de l'information apportée par la connaissance d'une partie de l'interférence, reste toutefois à construire, ce qui est d'autant plus simple que la taille du réseau est petite. Or, les nombres d'antennes au niveau des récepteurs utilisés dans les systèmes cellulaires ne devrait pas être élevé (typiquement 2 à 4). Pour ces valeurs le réseau grossier aura donc une petite dimension, ce qui rend sa conception simple. On voit donc qu'au lieu d'essayer de construire directement des réseaux de points emboîtés de taille $n \times r_k$, ce qui est à la fois compliqué à faire et complexe à coder et décoder, on peut utiliser n réseaux de points de taille r_k : cette solution est certes sous-optimale mais offre des performances relativement bonnes. Il nous faut désormais proposer un choix convenable pour le réseau grossier, et voir comment imposer les trois propriétés vues plus haut.

1) Conception du réseau grossier (opérateur modulo):

Dans le cas le plus simple où les récepteurs sont mono-antennes, soit $r_k = 1$ pour tout k , le réseau de points grossier est cubique : pour chaque transition du treillis de longueur n , on utilise un quantificateur scalaire $\text{mod} - \Delta$, si bien qu'au total on construit un réseau cubique de dimension n . La contrainte de puissance P_k allouée à l'utilisateur fixe la taille de la cellule de quantification, caractérisée par la grandeur Δ dans notre exemple. Ainsi, nous avons dans le cas scalaire $\Delta^2/6 = P_k$ (voir [14]). Dans le cas vectoriel (récepteurs multi-antennes), cette contrainte porte sur la matrice de covariance de la sortie de la TCQ. Traduire cette contrainte sur la forme du motif du réseau grossier n'est *a priori* pas simple. Pour simplifier cette conception, on peut tenir compte du fait que le réseau est souvent choisi symétrique. Ainsi, la matrice de covariance des sorties de la TCQ vectorielle devient diagonale, ce qui nous permet d'imposer plus facilement les propriétés théoriques désirées. Par exemple, pour le cas des récepteurs à deux antennes considéré dans les simulations, le réseau de points hexagonal A_2 est un bon candidat,

car il permet d'imposer simplement $E[\underline{X}'_k \underline{X}'_k{}^H] = \mathbf{I}$ avec $\underline{X}_k = \Sigma_k^{1/2} \underline{X}'_k$. Il nous faut pour finir décrire l'étiquetage à l'intérieur d'une cellule du réseau grossier. Dans le cas scalaire (*i.e.* mono-antenne) l'étiquetage des représentants du quantificateur est fait automatiquement en suivant les règles d'Ungerboeck sur le treillis (voir [28]); pour le cas $\forall k \in \{1, \dots, K\}, r_k = 2$, on peut encore faire un étiquetage « à la main ». Cependant, pour des dimensions plus grandes, il n'y a pas actuellement de solution simple à ce problème, qui reste encore ouvert, même si des solutions sous-optimales ont été proposées, comme par exemple celles de Pépin *et al.* [24].

2) Comment imposer les « bonnes propriétés » au codeur DPC:

En utilisant un réseau de points grossier tel que nous venons de le décrire, la sortie \underline{X}'_k de l'opérateur modulo Λ_2 est telle que $\Sigma'_k = \mathbf{I}$. Pour réaliser la troisième condition sur le codage DPC, il nous faut avoir simultanément $\underline{X}_k = \mathbf{G}_k \tilde{\underline{X}}_k$ et $\underline{X}_k = \Sigma_k^{1/2} \underline{X}'_k$. Pour cela il suffit de faire suivre l'opérateur modulo par un opérateur linéaire $\mathbf{G}_k^{-1} \Sigma_k^{1/2}$ (ce qui est expliqué la présence d'un tel bloc sur la figure 4).

La première condition est obtenue grâce à la stratégie suivante. Le message informatif W_k , destiné à l'utilisateur k , est représenté par un coset \underline{C}_k de Λ_1 . Le coset \underline{C}_k contient tous les points de Λ_1 qui sont localisés dans la cellule fondamentale³ de Voronoï de Λ_2 . L'idée de variable auxiliaire suggérée par la théorie est donc implantée ici grâce à un code coset dont les mots sont ajoutés au signal $\mathbf{A}'_k \underline{S}_k$ avec $\mathbf{A}'_k = (\mathbf{I} + \Sigma_k^{-1})^{-1} \Sigma_k^{-1/2}$. En effet, le signal auxiliaire \underline{U}_k est implicitement obtenu par le codeur DPC qui sélectionne le mot de code le plus proche du signal $\mathbf{A}'_k \underline{S}_k$ grâce à l'opérateur modulo.

Enfin, la deuxième condition de codage DPC, c'est-à-dire l'indépendance entre \underline{X}'_k and \underline{S}_k , est obtenue en utilisant un *dither* en émission, et connu également du récepteur ([11]). Notons que l'emploi d'un *dither* implique également que \underline{X}'_k a une distribution uniforme sur la région de Voronoï Λ_2 , ce qui facilite la réalisation de la relation $\Sigma'_k = \mathbf{I}$.

3) Décodeur DPC:

Nous avons vu que c'est l'émetteur qui prend en charge la gestion de l'interférence : les récepteurs n'ont plus à accomplir cette tâche. Chaque récepteur peut donc décoder le message qui lui est destiné en traitant le signal reçu

³ Une cellule est la zone définie autour d'un point du réseau par les points du réseau les plus proches de celui-ci. La cellule fondamentale est la cellule dont le point de référence est l'origine.

grâce au *dither* et à une opération modulo. L'aspect décodage est développé dans le paragraphe IV-3.1.

IV. STRATÉGIES DE RÉFÉRENCE. DÉCODAGE ET DEGRÉ DE CONNAISSANCE DU CANAL

Le but de cette partie est double : tout d'abord, nous décrivons les stratégies de référence auxquelles seront comparées les stratégies DPC dans la partie expérimentale (partie V) ; puis nous précisons l'opération de décodage (paragraphe IV-3), en insistant sur l'information nécessaire aux récepteurs. Le codage DPC étant une technique de pré-annulation d'interférence, nous le comparerons aux pré-annulateurs pré-ZF et pré-MMSE (paragraphe IV-1). Le codage DPC pouvant aussi être vu comme une stratégie d'accès multiple, nous le comparerons au TDMA (paragraphe IV-2), dans le cas SISO par souci de simplicité.

1. Pré-annulateurs d'interférence classiques

Une manière simple de pré-annuler l'interférence sur la liaison descendante est d'appliquer une pré-annulation de type pré-ZF ou pré-MMSE (voir par exemple les travaux de Haardt *et al.* dans [25] et [26]). Dans ces stratégies le pré-codeur utilise la connaissance de \mathbf{H} pour appliquer une stratégie de gestion et suppression de l'interférence. Cependant, le codage canal en amont n'utilise pas cette connaissance et n'a donc pas une fonction d'annulation d'interférence contrairement au codeur externe DPC. Les matrices de ces deux pré-codeurs sont données par :

$$\begin{aligned} \mathbf{B}^{pre-zf} &= \mathbf{H}^H (\mathbf{H}\mathbf{H}^H)^{-1}, \\ \mathbf{B}^{pre-mmse} &= [\mathbf{I} + \mathbf{H}^H \text{Diag}(P_1, \dots, P_K) \mathbf{H}]^{-1} \mathbf{H}^H. \end{aligned} \quad (8)$$

Certaines conditions d'inversibilité doivent bien sûr être satisfaites, cependant dans le cas contraire une inversion généralisée peut être appliquée en effectuant une décomposition propre du type $\mathbf{H}\mathbf{H}^H = \sum_i \lambda_i \underline{u}_i \underline{u}_i^H$; l'inverse généralisée sera alors $(\mathbf{H}\mathbf{H}^H)^\# = \sum_i^{m'} \lambda_i^{-1} \underline{u}_i \underline{u}_i^H$, où $m' = \text{rang}(\mathbf{H}\mathbf{H}^H)$.

Nous utiliserons ces pré-annulateurs d'interférence comme références pour évaluer les performances des pré-annulateurs DPC, qui utilisent pour leur part la connaissance du canal à la fois pour le pré-codage et pour le codage canal. Cette différence implique d'ailleurs que les pré-annulateurs classiques ne sont pas optimaux en termes de taux-somme.

2. Émetteur TDMA de référence

Nous avons vu que le codage DPC permet de construire un émetteur pour le canal de diffusion, c'est-à-dire un émetteur capable de « gérer » plusieurs utilisateurs sur la liaison descendante. Nous avons également vu qu'un banc de codages successifs et un pré-codage linéaire permettent de voir le signal émis comme la superposition de signaux destinés à chacun des utilisateurs : $\underline{X} = \sum_k \underline{X}_k$. Le codage DPC implante donc bien une stratégie d'accès multiple dans laquelle les utilisateurs émettent en même temps et sur la même bande de fréquence. Tout comme [16] nous allons comparer cette stratégie au TDMA dans le cas SISO, pour lequel l'émetteur et les récepteurs sont mono-antennes. Cette comparaison, dont l'objet a été précisé dans l'introduction (partie I), sera faite pour un codage pratique et donc pour un choix particulier de codeurs.

Dans le cas SISO, il n'y a pas de pré-codage pour l'émetteur TDMA (figure 6). Il n'y a pas d'interférence d'accès multiple en TDMA, l'émetteur TDMA ne se sert donc pas de la connaissance des canaux à l'émission. Pour coder les messages W_1, \dots, W_K , nous avons opté pour une modulation codée en treillis (ou TCM, trellis coded modulation) afin de faire une comparaison équitable en termes de complexité avec le codeur DPC qui utilise la TCQ. Enfin, il faut également que la comparaison soit équitable en termes d'efficacité spectrale et de puissance allouée.

Soit T_k la durée de l'intervalle temporel (« time slot ») attribué à l'utilisateur k ; soient π_k et ρ_k respectivement la puissance instantanée et l'efficacité spectrale instantanée sur intervalle de temps. L'efficacité spectrale moyenne (ou débit moyen) R_k et la puissance d'émission moyenne P_k pour cet utilisateur s'expriment par

$$R_k = \frac{T_k}{\sum_{k=1}^K T_k} \rho_k \quad \text{et} \quad P_k = \frac{T_k}{\sum_{k=1}^K T_k} \pi_k. \quad (9)$$

Précisons que, pour des raisons de synchronisation notamment, on prend en pratique $T_k = T/K$ pour tout k , T étant la durée de la trame d'émission. Par conséquent, si on attribue à l'utilisateur k un débit moyen R_k avec le codage DPC, l'émetteur TDMA doit compenser en augmentant son efficacité spectrale instantanée selon un facteur donné par $\rho_k = K \times R_k$. Si on note P la puissance moyenne disponible pour le codage DPC, alors la puissance instantanée d'un utilisateur peut varier de 0 à KP , puisqu'on se laisse la liberté d'allouer la puissance totale entre les K utilisateurs. Ainsi, on peut d'ores et déjà clairement identifier les aspects principaux et décisifs de la comparaison DPC-TDMA. Les deux avantages du TDMA sont l'absence d'interférence d'accès multiple et

la possibilité de varier la puissance instantanée d'un utilisateur de 0 à KP . En revanche, comme l'émetteur DPC envoie les données de tous les utilisateurs simultanément, l'émetteur TDMA doit compenser cette perte d'efficacité spectrale d'un facteur $1/K$ en augmentant les efficacités spectrales des TCM du facteur inverse K pour atteindre des débits moyens identiques à ceux obtenus avec le codage DPC.

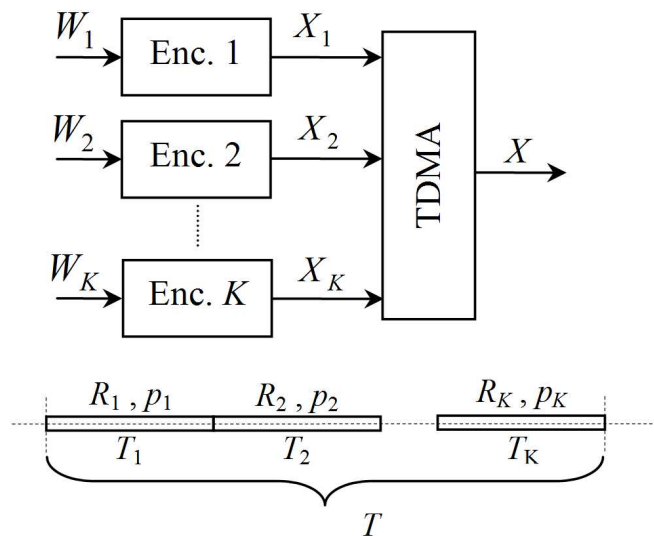


Fig. 6. Structure TDMA à l'émetteur - *TDMA transmitter structure*

3. Décodage et degré de connaissance du canal : le cas SISO

1) Décodeur DPC:

Nous allons tout d'abord indiquer comment se simplifie le codage DPC dans le cas SISO, et détailler la procédure de décodage présentée dans III-3. Dans le cas SISO, il n'y a pas de codeur interne, les sorties des différents codeurs internes sont simplement ajoutées selon $X = \sum_{k=1}^K X_k$. Le codeur total est donc constitué d'un banc de codeurs DPC, chacun constitué d'une quantification codée en treillis et scalaire (voir figure 7).

La TCQ étant équivalente à un réseau de points, un mot de code de taille n (et donc un treillis de longueur n) associé à $X'_k = h_k X_k$ s'écrit comme

$$\underline{X}'_k = \underline{C}_k - \alpha_k \underline{S}_k + \underline{D}_k \quad \text{mod } \Delta \mathbb{Z}^n, \quad (10)$$

où le vecteur \underline{C}_k désigne le coset associé au message W_k , le vecteur \underline{D}_k représente le *dither*, et α_k est un scalaire

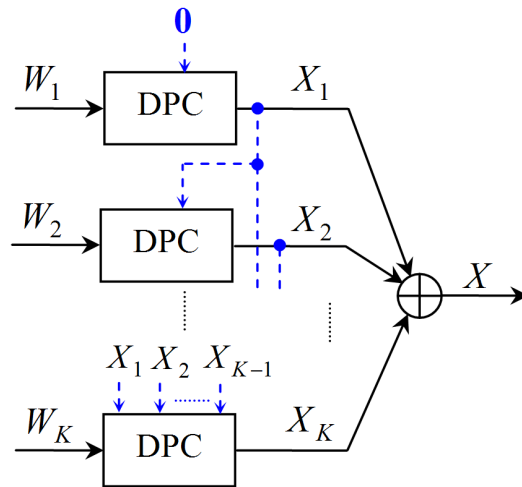


Fig. 7. Structure d'un codeur DPC SISO - *DPC coder structure for a SISO BC*

jouant le rôle de la matrice \mathbf{A}_k dans le cas scalaire. Pour tout $k \in \{1, \dots, K\}$, le $k^{\text{ième}}$ décodeur reçoit le signal :

$$Y_k = \underbrace{h_k X_k}_{X'_k} + \underbrace{\sum_{j < k} h_k X_j}_{S_k} + \underbrace{\sum_{j > k} h_k X_j}_{Z'_k} + Z_k. \quad (11)$$

Chaque sous-canal $Y_k = X'_k + Z'_k + S_k$ est alors un canal de Costa pour lequel

- $E[|X'_k|^2] = |h_k|^2 \bar{P}_k \triangleq \bar{P}'_k$;
- $E[|S_k|^2] = \sum_{\ell < k} |h_k|^2 \bar{P}_\ell \triangleq \bar{Q}_k$;
- $E[|Z'_k|^2] = N_k B + \sum_{\ell > k} |h_k|^2 \bar{P}_\ell \triangleq N'_k B$ où on fixe par hypothèse $N_k B = 1$.

Par conséquent l'image du mot de code émis en réception de l'utilisateur k est $\underline{Y}_k = \underline{X}'_k + \underline{S}_k + \underline{Z}'_k$. Le décodeur applique alors l'opération de décodage suivante :

$$\hat{\underline{C}}_k = \alpha_k \underline{Y}_k - \underline{D}_k \quad \text{mod } \Delta \mathbb{Z}^n, \quad (12)$$

ce qui correspond à la recherche du coset le plus proche du mot reçu \underline{Y}_k . Cette recherche se traduit en pratique par un algorithme de Viterbi qui détermine la séquence la plus vraisemblable. Implanter la relation (12) revient donc à calculer les métriques des branches du treillis qui font intervenir le paramètre de Costa α_k . La valeur optimale de ce paramètre en terme de capacité est $\alpha_k = \frac{P'_k}{P'_k + N'_k B}$ (voir [3] pour plus de détails). Ce paramètre s'apparente donc au RSIB. Dans le cas où le canal est supposé statique, nous voyons que la connaissance de ce paramètre revient à une connaissance complète du canal en réception. Cependant, dans un système réel, les canaux seront

quasi-statiques, et la connaissance du SINR α_k au $k^{\text{ième}}$ récepteur fera donc appel aux statistiques du canal et non à sa connaissance instantanée. Si cette connaissance s'avère non disponible ou peu fiable on peut toujours utiliser en pratique la stratégie de Tomlinson-Harashima (THS) qui revient ici à prendre $\alpha_k = 1$.

2) *Décodeur TDMA:*

Comme nous l'avons précisé plus haut, l'émetteur TDMA ne se sert pas de la connaissance du canal en émission, mais celle-ci est indispensable en réception pour avoir une communication cohérente. Le décodage au niveau d'un récepteur se fait par application de l'algorithme de Viterbi sur la séquence reçue. La connaissance du canal est donc indispensable pour le calcul des métriques de branches du treillis implantant l'algorithme de décodage.

3) *Modélisation de l'erreur d'estimation de canal:*

Nous supposons que le canal est estimé en réception à partir d'une séquence d'apprentissage de longueur s . Cette séquence sera supposée avoir de bonnes propriétés d'auto- et d'inter-corrélation. Nous supposons aussi que la qualité d'estimation sera la même à l'émetteur qu'au récepteur. Cette hypothèse est valide au moins dans deux exemples courants :

- 1) l'émetteur possède un retour d'information sur le canal depuis le récepteur sans erreur (on parle de *CSI feedback*),
- 2) la base utilise une séquence d'apprentissage de taille m sur la liaison montante et suppose la réciprocité des liens montants et descendants pour se servir de canaux montants estimés sur la liaison descendante.

La puissance de l'erreur d'estimation de canal s'exprime alors par (voir par exemple [27]) :

$$\forall k \in \{1, \dots, K\}, E[|\hat{h}_k - h_k|^2] = N_k B \frac{\ell}{s} \quad (13)$$

où $\ell \leq s$ est la longueur du canal, soit $\ell = 1$ dans notre contexte. Notons enfin que sous l'hypothèse $N_k B = 1$, cette puissance est toujours inférieure à 1.

V. DISCUSSION EXPÉRIMENTALE

1. *Choix du critère de performance du système*

Le problème dans la comparaison de deux stratégies de codage est le choix d'un critère de performance **système** pertinent. Par exemple pour $K = 2$ le système peut difficilement être caractérisé par un couple (TEB_1, TEB_2) ,

puisque si la stratégie de codage \mathcal{C} donne le couple (TEB_1, TEB_2) et la stratégie de codage \mathcal{C}' donne le couple (TEB'_1, TEB'_2) avec $TEB_1 < TEB'_1$ et $TEB_2 > TEB'_2$, on ne peut pas conclure quant au choix de la meilleure stratégie. Nous avons retenu trois critères de comparaison. Le premier critère est, pour une puissance d'émission donnée, la région des couples (TEB_1, TEB_2) atteignables par une stratégie. C'est le pendant d'une région de taux de codage atteignables mais il s'agit ici de caractériser la qualité des transmissions pour des débits fixés. Le second critère retenu est la puissance minimale nécessaire en émission pour atteindre des « cibles » de qualités de service (QoS pour *Quality of Service*) et d'efficacités spectrales données. Nous utiliserons à cette fin le gain $G_{dB} \left(\frac{\mathcal{C}_1}{\mathcal{C}_2} \right) = 10 \log_{10} \left(\frac{P_{min}(\mathcal{C}_2)}{P_{min}(\mathcal{C}_1)} \right)$ qui représente le rapport des puissances d'émission minimales nécessaires pour atteindre les cibles de qualités pour chacune des stratégies de codage \mathcal{C}_1 et \mathcal{C}_2 . Enfin le troisième critère de performance qui sera considéré est la nombre d'utilisateurs satisfaits (ceux qui obtiennent le débit demandé avec la qualité correspondante requise).

2. Paramètres de simulations

Dans la plupart des simulations nous considérons le cas 2 utilisateurs ($K = 2$) et de manière marginale le cas à 3 utilisateurs. Dans ce dernier cas les conditions simulations seront alors spécifiées à l'endroit correspondant. Pour le cas $K = 2$ nous voulons que les deux utilisateurs atteignent l'une des cibles $(TEB_1, TEB_2) = (10^{-5}, 10^{-3})$ ou $(TEB_1, TEB_2) = (10^{-5}, 10^{-5})$. Nous considérons trois couples de nombres d'antennes, le triplet (t, r_1, r_2) pouvant valoir $(2, 1, 1)$, $(4, 1, 1)$ ou $(4, 2, 2)$. Nous utilisons aussi un coefficient d'asymétrie du canal de diffusion défini comme le rapport entre la puissance (instantanée dans le cas statique, moyenne dans le cas quasi-statique) du canal du premier utilisateur et celle du second, ce coefficient est noté γ et peut varier dans la plage [0 dB, 5 dB]. Lorsque le canal ne sera pas supposé connu parfaitement les paramètres $\rho_k = \frac{N_k B}{E[|\hat{\mathbf{H}}_k - \mathbf{H}_k|^2]}$ seront utilisés pour quantifier le degré de connaissance du canal. Deux valeurs d'efficacité spectrale seront envisagées : nous avons choisi des taux de 1 ou 2 bits par utilisation du canal (bpuc). Enfin, sauf mention explicite, les canaux seront supposés quasi-statiques.

3. Comparaison des codeurs externes

Dans cette partie le codeur interne est fixé : la solution MMSE-DPC est choisie pour le précodeur. Nous comparons alors trois stratégies de codage externe : la TCQ, le SCS et le THS (ces deux stratégies ont été mentionnées dans I-1. Ces deux dernières stratégies sont peu complexes et il s'agit donc surtout de voir ce que le surcoût (raisonnable) en complexité due à la TCQ permet en amélioration de performances. Le lien entre la stratégie SCS et THS est en fait assez simple puisque la solution THS correspond à faire tendre α vers 1. Autrement dit le THS peut être vu comme un codeur DPC qui supprime toute l'interférence (zero-forcing) alors que le SCS correspond à une élimination partielle de l'interférence (MMSE) puisque $\alpha = P/(P + N)$.

Pour un taux de 1 bpuc pour chaque utilisateur nous regroupons ci-dessous quelques résultats significatifs (figure 8). Le critère de performance retenu est ici la puissance d'émission minimale pour atteindre le débit et la qualité désirés. On s'aperçoit qu'utiliser la stratégie d'Eggers (SCS) au lieu de la stratégie de Tomlinson Harashima apporte peu de gain en performance et ce pour des qualités de services différentes et des nombres d'antennes différents. On remarque même que le gain dû à l'utilisation de SCS au lieu de THS se réduit lorsque les taux d'erreurs cibles deviennent sévères. Ceci est cohérent puisque pour obtenir des TEB plus bas on doit augmenter la puissance globale et donc $\alpha \rightarrow 1$. Le choix de SCS sur THS ne s'impose donc pas à partir de nos résultats. De plus le calcul des α_k pour SCS nécessite une connaissance partielle (canaux quasi-statiques) ou totale (canaux statiques) des canaux en émission et en réception : THS est donc plus robuste à d'éventuelles erreurs d'estimation du canal. Notre analyse suggère que THS semble mieux adapté à une implantation réelle. Comparons maintenant la solution SCS à la solution TCQ. Pour un choix assez large des paramètres de simulations (dont seule une partie est donnée ici) on peut voir que la TCQ permet un gain en puissance d'émission souvent supérieur à 2 dB. Pour le cas $(t, r_1, r_2) = (4, 2, 2)$ on atteint un gain de 4.6 dB et 5.3 dB entre les schémas SCS et TCQ pour des asymétries de 1 et 6.5 respectivement. Ce n'est que pour les RSB assez bas que la TCQ est moins performante mais pour ces RSB les TEB correspondants sont assez élevés et donc, a priori, il ne s'agit pas d'une zone de fonctionnement très utile en pratique. De plus, comme nous le verrons, la solution TCQ est relativement robuste aux erreurs d'estimation de canal, ce qui la place donc comme un bon candidat pour une implantation réelle d'un codeur externe DPC.

		$(t, r_1, r_2) = (2, 1, 1)$		$(t, r_1, r_2) = (4, 1, 1)$	
		$\gamma = 1$	$\gamma = 6.5$	$\gamma = 1$	$\gamma = 6.5$
$(QoS_1, QoS_2) = (10^{-5}, 10^{-3})$	$G_{dB}(\frac{SCS}{THS})$	0.15	0.28	0.02	0.41
	$G_{dB}(\frac{TCQ}{SCS})$	2.02	2.23	2.26	1.85
$(QoS_1, QoS_2) = (10^{-5}, 10^{-5})$	$G_{dB}(\frac{SCS}{THS})$	0.14	0.12	> 0.01	0.21
	$G_{dB}(\frac{TCQ}{SCS})$	2.17	2.43	2.29	1.98

Fig. 8. Comparaison des différents codeurs externes - *Comparison between the different outer coding schemes*

4. Comparaison des codeurs internes

Cette-fois c'est le codeur externe qui est fixé : on choisit, comme le confirme l'analyse précédente, la solution TCQ. Nous comparons alors les solutions ZF-DPC et MMSE-DPC en termes de TEB. Nous savons déjà qu'en termes de taux somme, et pour un fort RSB, les performances des ces deux stratégies coïncident puisqu'elles sont toutes deux optimales pour ce régime de fonctionnement [4]. Il s'avère que ce comportement en taux-somme se retrouve en TEBs lorsque le canal est « bon » : c'est-à-dire lorsque la puissance d'émission est suffisamment forte et/ou que le rapport t/r soit assez grand. En effet pour des TEBs suffisamment faibles le gain apporté par le MMSE-DPC sur le ZF-DPC n'est pas significatif. Cependant pour des RSB plus faibles les différences sont plus significatives et ce phénomène est amplifié par le degré d'asymétrie du canal. Si on peut accepter le surcoût de complexité dû à l'utilisation du MMSE-DPC, on voit que cette solution s'impose car elle évite à la fois le problème important de l'ordre de codage (d'autant plus critique pour des canaux estimés) et garantit un gain sur ZF-DPC pour des RSB moyens et un rapport t/r modeste.

	$(t, r_1, r_2) = (2, 1, 1)$		$(t, r_1, r_2) = (4, 1, 1)$		$(t, r_1, r_2) = (4, 2, 2)$	
	$\gamma = 1$	$\gamma = 6.5$	$\gamma = 1$	$\gamma = 6.5$	$\gamma = 1$	$\gamma = 6.5$
$(QoS_1, QoS_2) = (10^{-5}, 10^{-3})$	0.16	2.62	0.02	0.25	0.58	2.04
$(QoS_1, QoS_2) = (10^{-5}, 10^{-5})$	> 0.01	1.25	> 0.01	0.09	***	***

Fig. 9. Comparaison des différents codeurs internes : $G_{dB}(\frac{ZF-DPC}{MMSE-DPC})$ - *Comparison between the different inner coding schemes :*

$$G_{dB}(\frac{ZF-DPC}{MMSE-DPC})$$

5. Comparaison avec les pré-annulateurs d'interférence

Nous voulons ici comparer les performances des codeurs DPC, pour lesquels à la fois le pré-codeur et le codeur correcteur d'erreur gère l'interférence, à des précodeurs classiques qui gèrent à eux seuls l'interférence. Toujours en conservant la TCQ comme codeur externe, nous comparons le MMSE-DPC et le pré-MMSE (tableau 11). Le gain obtenu en utilisant le schéma DPC est très souvent substantiel (typiquement 3 dB), sans que l'on puisse par ailleurs dégager de comportements particuliers par rapport aux différents paramètres du canal. La figure ?? montre que le choix du codeur externe est important dans cette comparaison : l'utilisation d'une stratégie DPC ne suffit pas à assurer un gain par rapport à une stratégie classique, il faut également que le codeur externe soit bien choisi. Les interprétations physiques de cette comparaison sont difficiles car rien ne suggère qu'un des paramètres du canal influe sur le gain de façon systématique et/ou prévisible.

	$(t, r_1, r_2) = (2, 1, 1)$		$(t, r_1, r_2) = (4, 1, 1)$		$(t, r_1, r_2) = (4, 2, 2)$	
	$\gamma = 1$	$\gamma = 6.5$	$\gamma = 1$	$\gamma = 6.5$	$\gamma = 1$	$\gamma = 6.5$
$(QoS_1, QoS_2) = (10^{-5}, 10^{-3})$	2.38	3.85	1.27	0.85	3.02	2.95
$(QoS_1, QoS_2) = (10^{-5}, 10^{-5})$	2.28	3.36	1.16	0.78	***	***

Fig. 10. Comparaison entre une stratégie DPC et une stratégie classique : $G_{dB}(\frac{\text{MMSE-DPC}}{\text{pré-MMSE}})$ - Comparison between DPC and conventional interference cancellers

La figure 12 résume finalement l'influence des différents facteurs que nous avons considérés dans les trois derniers paragraphes : tout d'abord l'influence du choix du codeur externe, puis du codeur interne et enfin le gain obtenu par rapport à la stratégie classique correspondante et de même efficacité spectrale (ici 1 bpuc). Les cibles de qualités ont été choisies afin de rendre synthétique et lisible la figure.

6. Comparaison des stratégies d'accès multiple

Nous considérons ici le codage DPC comme une stratégie d'accès multiple et nous comparons cette stratégie au TDMA. Nous nous plaçons dans le même contexte que [16] c'est-à-dire celui des systèmes à diffusion SISO. Les deux critères de performances retenus pour cette comparaison sont la région de TEB atteignable et le nombre d'utilisateurs satisfaits. Nous regardons également l'influence de la connaissance du canal sur cette comparaison.

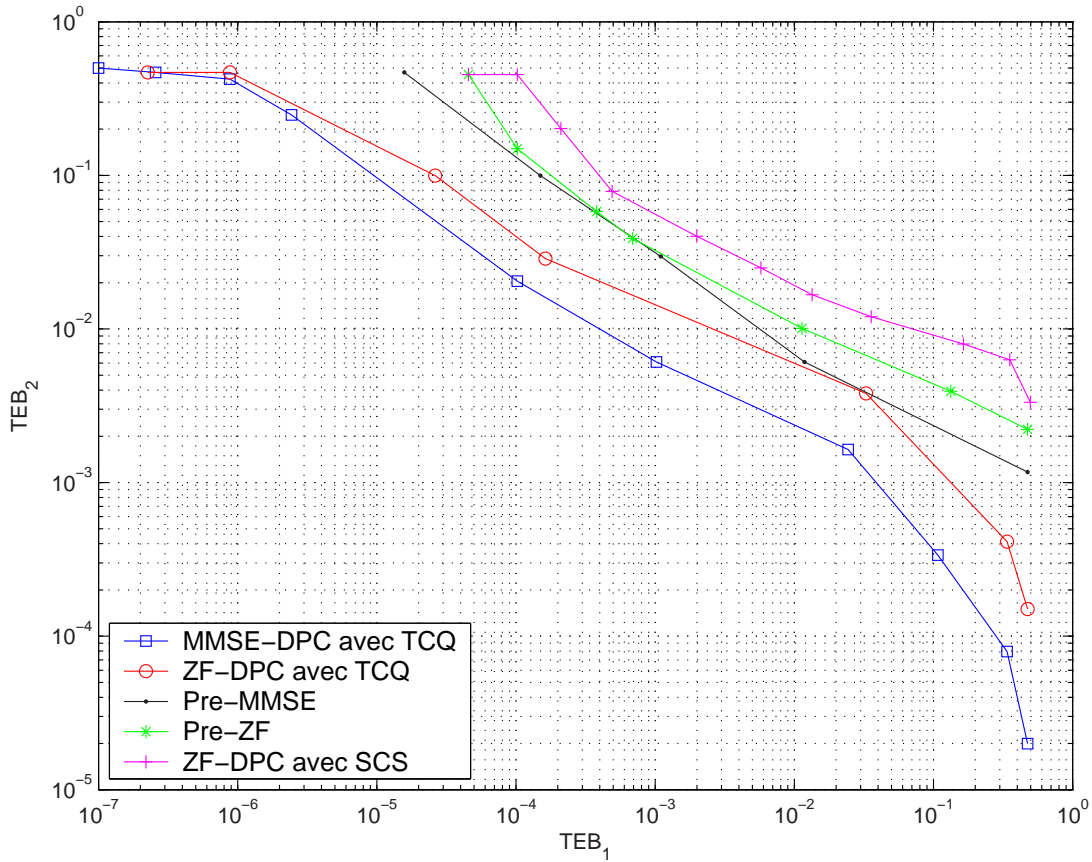


Fig. 11. Comparaison entre une stratégie DPC et une stratégie classique : $G_{dB}(\frac{\text{pré-MMSE}}{\text{MMSE-DPC}})$ - Comparison between DPC and conventional interference cancellers

Précisons que dans cette partie tous les résultats sont donnés pour des canaux statiques tirés aléatoirement une fois pour toutes.

Tout d'abord, considérons le cas de la connaissance parfaite du canal, c'est-à-dire que nous choisirons ρ suffisamment grand, typiquement 100 dB en pratique. La figure 13 représente les régions de TEB atteignables pour les stratégies TDMA et DPC lorsque le canal de diffusion est symétrique (les récepteurs ont le même niveau de bruit c-à-d $\gamma = 1$). Les efficacités spectrales sont fixées : $R_1 = R_2 = 1$ bpuc puis $R_1 = R_2 = 2$ bpuc. Notons que ces régions de TEB sont obtenues en faisant varier l'allocation de puissance entre les 2 utilisateurs pour un budget de puissance totale donné. Dans les deux exemples présentés le TDMA (rappel : implanté par une TCM) est plus performant que la stratégie DPC (rappel : implanté par une TCQ) et ce d'autant plus que l'efficacité spectrale augmente. Le résultat est un peu surprenant puisqu'il va à l'encontre du résultat théorique correspondant pour les régions de capacité pour lesquelles c'est le DPC domine le TDMA. Ainsi, pour les scénarios typiques envisagés,

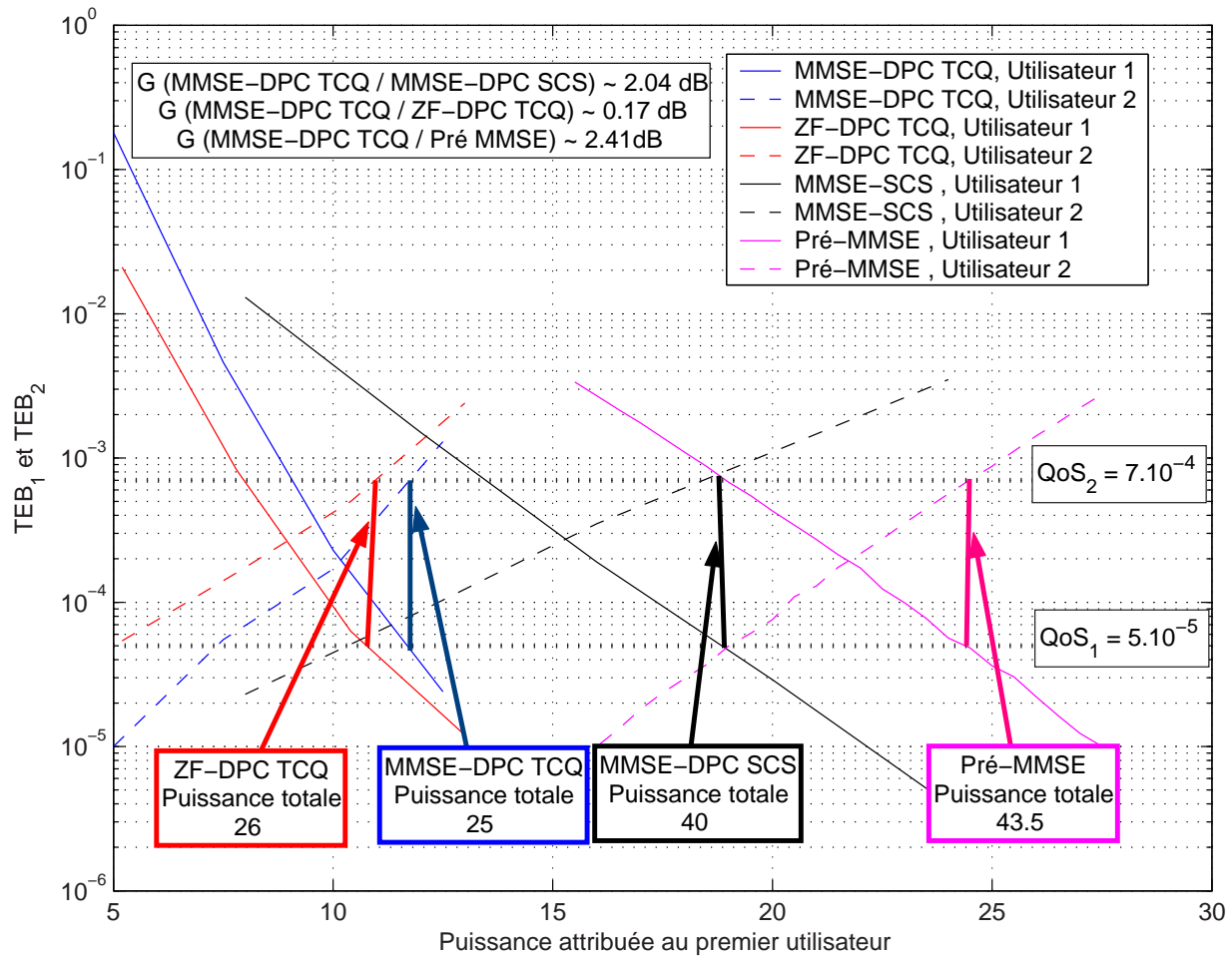


Fig. 12. Synthèse de l'influence sur les performances des différents facteurs envisagés - *Influence of the main parameters on the overall system performance*

une implantation pratique du DPC semble moins pertinente *a priori* que le choix d'une stratégie TDMA en terme de régions de TEB atteignables. De plus ce type de résultat se maintient lorsque l'asymétrie du canal de diffusion augmente ou que les débits des utilisateurs diffèrent (*cf.* figures 14 et 15).

Nous approfondissons maintenant la comparaison TDMA - DPC en regardant le nombre d'utilisateurs satisfaits. Prenons $K = 3$ pour le nombre maximal d'utilisateurs actifs. La figure 16 montre l'évolution du nombre d'utilisateurs satisfaits en fonction de la puissance d'émission pour le TDMA et DPC et pour différentes cibles d'efficacités spectrales et TEB. On constate qu'en dehors du regime à faible puissance d'émission et des situations où le premier utilisateur possède un lien nettement plus fort que celui du second (voir figures précédentes) le TDMA est toujours meilleur pour ce critère qu'une solution DPC. Cela revient à dire qu'augmenter la taille de la

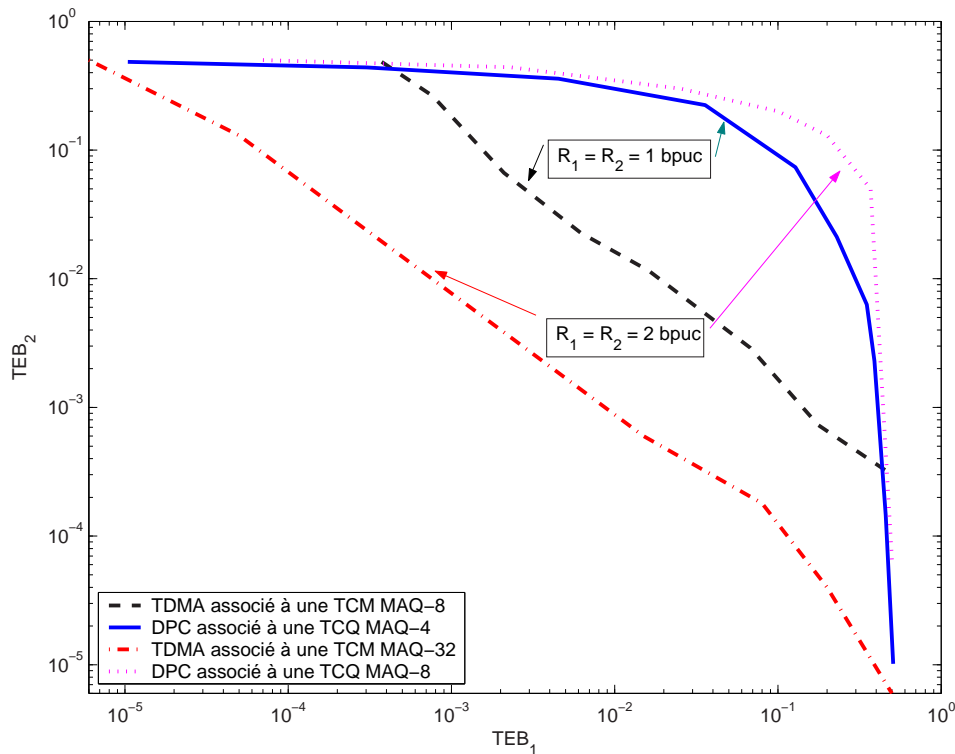


Fig. 13. Régions de TEB atteignables pour un canal symétrique ($\gamma = 0$ dB) pour $R_1 = R_2 = 1$ bpuc ($P = 6$) et $R_1 = R_2 = 2$ bpuc ($P = 25$) - Achievable BER regions for a symmetric broadcast channel ($\gamma = 0$ dB) with $R_1 = R_2 = 1$ bpcu ($P = 6$) and $R_1 = R_2 = 2$ bpcu ($P = 25$)

constellation d'une modulation codée en treillis, comme on le fait pour le TDMA utilisant une telle modulation, dégrade moins rapidement les performances que ne le fait l'interférence supplémentaire que doit alors traiter une solution DPC.

Enfin on aborde la comparaison TDMA - DPC d'un point de vue de la robustesse aux erreurs d'estimation des canaux. Lorsqu'on fait varier le degré de connaissance du canal on constate que, contrairement à ce qui se passe en terme de taux de codages ([16]), les régions de TEB atteignables grâce au DPC sont plus stables et robustes que celles obtenues avec le TDMA (figures 17 et 18). Une fois encore, on retrouve un résultat qui va à l'encontre de ce que prédit la théorie pour les codeurs optimaux. Bien entendu nos résultats ne valent que pour les codeurs proposés mais il n'en demeure pas moins qu'ils permettent de pondérer les résultats de [16] et [17].

En conclusion, même si le TDMA semble généralement un meilleur schéma (sauf lorsque le premier utilisateur est très favorisé par les conditions de propagation), nous avons vu que les solutions DPC permettent d'obtenir n'importe quelles cibles de qualités de service (notre critère principal), et ce de façon plus robuste aux erreurs

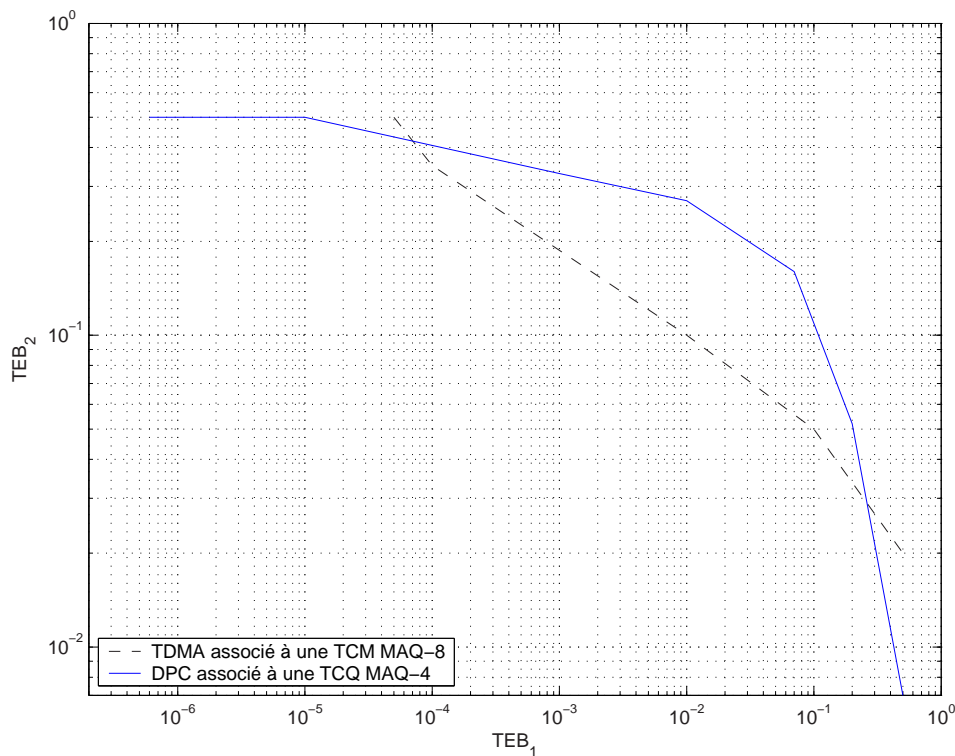


Fig. 14. Régions de TEB atteignables pour un canal asymétrique ($\gamma = 5$ dB) pour $R_1 = R_2 = 1$ bpcu et $P = 20$ - *Achievable BER regions for an asymmetric broadcast channel ($\gamma = 5$ dB) with $R_1 = R_2 = 1$ bpcu ($P = 20$)*

d'estimation du canal que le TDMA. Les solutions DPC sont donc à la fois meilleures en terme de capacité-somme que les stratégies TDMA pour une puissance d'erreur d'estimation raisonnable, mais sont également une solution assez robuste à ces mêmes erreurs en terme de TEB. Nous trouvons des résultats pratiques qui diffèrent des prévisions théoriques ([15]) effectuées pour une connaissance parfaite du canal. Ainsi, les implantations de schémas fonctionnels et pratiques que nous avons décrits ici sont particulièrement intéressants pour un déploiement dans de vraies conditions, et se présentent comme une réelle alternative au traditionnel TDMA.

VI. CONCLUSION

Nous avons proposé, pour le canal de diffusion MIMO, un codeur DPC pratique complet et évalué ses performances en termes de TEB. La structure correspondante du codeur s'inspire de la théorie de l'information. En termes de stratégies de gestion de l'interférence ce choix nous a conduit à des gains assez significatifs (typiquement 3 dB en puissance d'émission) par rapport à une stratégie classique de pré-annulation d'interférence (i.e. pour laquelle le codeur correcteur d'erreur n'utilise pas la connaissance de l'interférence). En termes de stratégies d'accès multiple

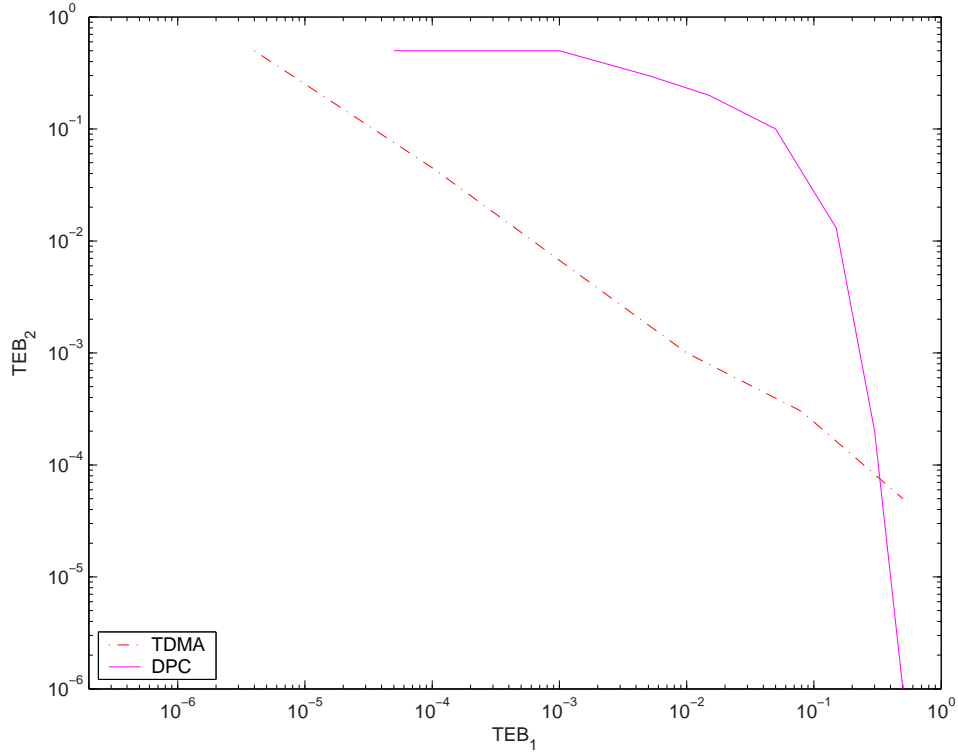


Fig. 15. Régions de TEB atteignables pour un canal asymétrique ($\gamma = 5$ dB) pour $R_1 = 2$ bpcu et $R_2 = 1$ bpcu, avec $P = 60$ - Achievable BER regions for an asymmetric broadcast channel ($\gamma = 5$ dB) with $R_1 = 2$ bpcu and $R_2 = 1$ bpcu ($P = 60$)

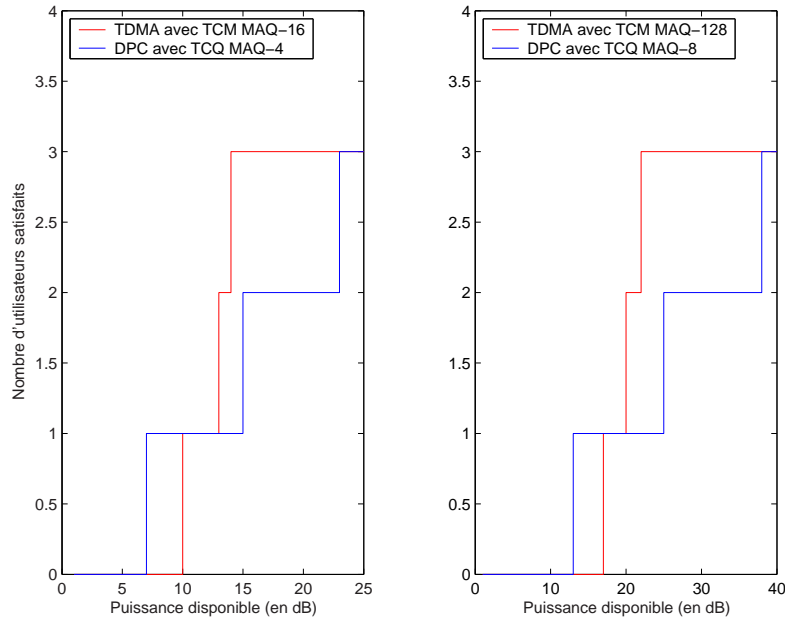


Fig. 16. Nombre d'utilisateurs satisfaits selon le budget de puissance disponible pour des canaux symétriques ($\gamma_2 = \gamma_3 = 0$ dB), avec $R_1 = R_2 = R_3 = 1$ bpcu, et une cible homogène de 5.10^{-5} (à gauche), ou $R_1 = R_2 = R_3 = 2$ bpcu, et une cible homogène de 5.10^{-4} (à droite) - Number of satisfied users as a function of the transmit power

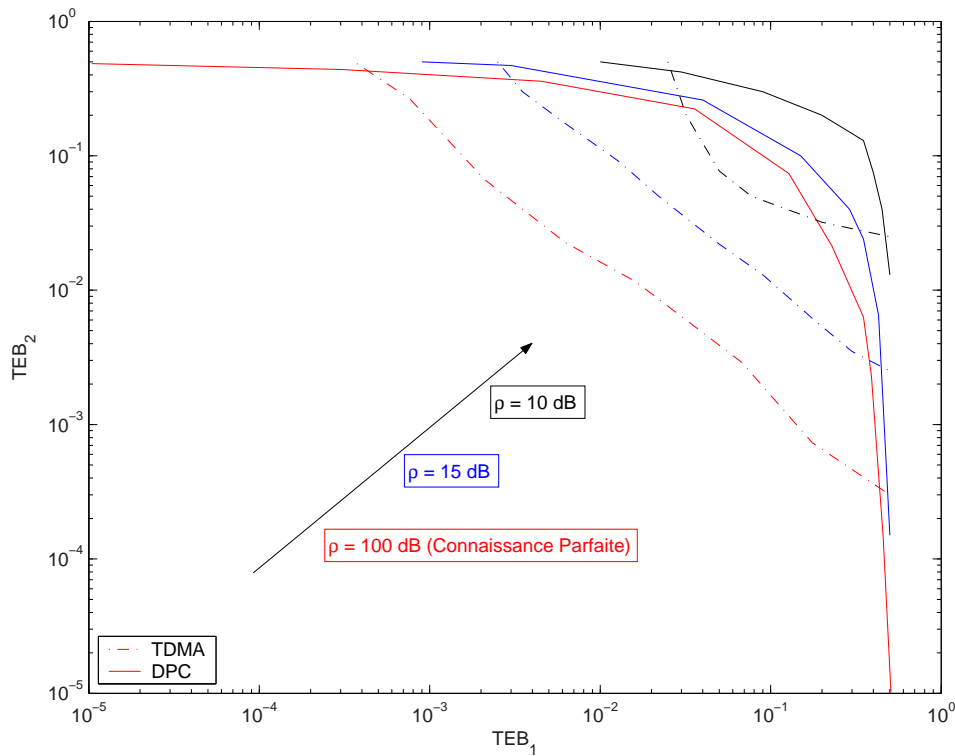


Fig. 17. Impact de l'erreur d'estimation sur les régions de TEB atteignables, pour un canal symétrique, $R_1 = R_2 = 1$ bpcu et $P = 6$ -
Impact of channel estimation errors on the achievable BER regions for a symmetric BC with $R_1 = R_2 = 1$ bpcu and $P = 6$

nous avons mis en évidence des scénarios typiques pour lesquels le DPC ne domine pas toujours le TDMA et observé, pour les codeurs considérés, que le DPC est moins sensible aux erreurs d'estimation de canal qu'une solution TDMA équivalente en débits.

Le travail proposé doit être étendu pour juger de la pertinence de la construction de codes spécifiques au canal de diffusion, la solution la plus habituelle consistant souvent à orthogonaliser le canal de diffusion dans un domaine donné (temps, fréquence, etc.). Pour améliorer le codeur externe il faut trouver de bonnes façons de construire des réseaux de points emboîtés, sachant que la TCQ permet une construction sous-optimale mais systématique pour construire un tel réseau. Pour le codeur interne (pré-codeur) celui-ci devrait être directement conçu pour optimiser le critère de performance final (ex : nombre d'utilisateurs satisfaits) au lieu du taux-somme. Pour cela on peut imaginer un MMSE-DPC généralisé qui pondère les erreurs quadratiques moyennes de chacun des utilisateurs selon leur importance. Il s'agirait alors d'une extension significative des travaux de [20] pour les précodeurs classiques associés avec un annulateur d'interférence en réception. Enfin, une étude plus approfondie pour ces nouvelles stratégies sera

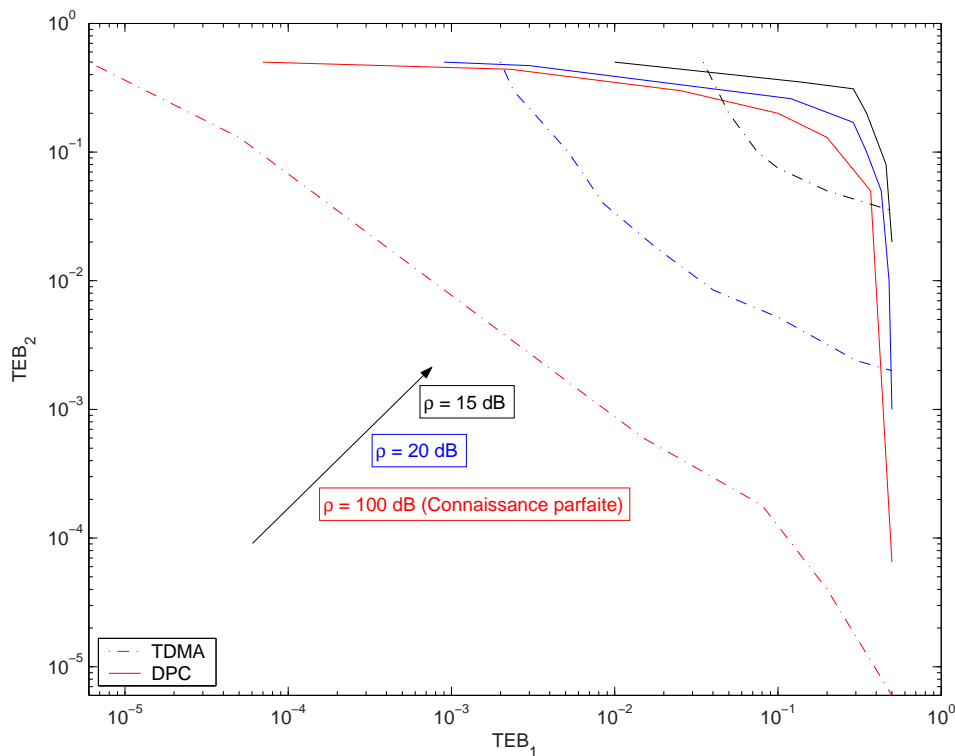


Fig. 18. Impact de l'erreur d'estimation sur les régions de TEB atteignables, pour un canal symétrique, $R_1 = R_2 = 2$ bpcu et $P = 25$ -
Impact of channel estimation errors on the achievable BER regions for a symmetric BC with $R_1 = R_2 = 2$ bpcu and $P = 25$

nécessaire pour mieux cerner les problèmes du choix de l'accès multiple pour le canal de diffusion et de robustesse aux erreurs d'estimation de canal.

ANNEXE I

ZF-DPC ET DIVERSITÉ MULTI-UTILISATEUR POUR LES RÉCEPTEURS MULTI-ANTENNES

Dans ce paragraphe nous allons présenter la généralisation de l'algorithme de Tu et Blum [21] au cas des récepteurs multi-antennes. Cet algorithme a été proposé pour déterminer l'ordre optimal de codage du ZF-DPC proposé par Caire et Shamai pour un canal gaussien et également pour exploiter la diversité multi-utilisateur sur canal de Rayleigh i.i.d. La démonstration de Tu et Blum faisait jouer un rôle privilégié à la norme des coefficients diagonaux de la matrice triangulaire inférieure obtenue dans la décomposition QR du canal. Nous allons adapter cette idée dans le cas de récepteur multi-antennes. Pour cela nous reprenons les notations de III-2.1. Nous avons vu dans ce paragraphe que le taux somme du ZF-DPC vectoriel se calcule selon un « waterfilling » sur les valeurs singulières des matrices blocs $\mathbf{G}_{i,i}$ pour $i \in \{1, \dots, K'\}$. Ceci motive le choix de la plus grande valeur singulière

d'une matrice comme norme privilégiée de notre l'algorithme :

$$\|\mathbf{G}_{i,i}\|_m = \|\mathbf{H}_i\|_m = \lambda_i^{\max} = \max_j \{\lambda_i^j\}$$

où λ_i^j est la $j^{\text{ème}}$ valeur propre de $\mathbf{H}_i\mathbf{H}_i^H$. On remarque que si $r_i = 1$, cette norme s'identifie à la norme euclidienne du vecteur \mathbf{h}_1 , que l'on retrouve dans [21]. L'algorithme proposé correspond à celui de Tu et Blum, dans lequel on remplace le rôle des lignes de la matrice du canal \mathbf{H} par les blocs \mathbf{H}_i .

Algorithme « greedy ZF-DPC » généralisé

- 1) *Initialisation* : Soit \mathcal{S} un espace pris égal à 0. Toutes les matrices \mathbf{H}_i sont marquées non traitées ;
- 2) projeter toutes les matrices non traitées sur l'espace complémentaire de \mathcal{S} . Les matrices projetées sont notées $\tilde{\mathbf{H}}_i$;
- 3) sélectionner la matrice \mathbf{H}_i pour laquelle la norme de sa projection $\|\tilde{\mathbf{H}}_i\|_m$ est la plus grande et la marquer traitée ;
- 4) le nouvel espace \mathcal{S} est alors formé par toutes les matrices traitées ;
- 5) répéter les étapes 2, 3 et 4 jusqu'à obtenir une projection nulle.

L'ordre final sera celui selon lequel les matrices sont été traitées. Par construction, cet algorithme considère à la fois le canal et l'interférence. Lorsqu'on applique celui-ci sur un canal Rayleigh i.i.d., et pour un nombre d'antennes d'émission et un budget de puissance fixé, le taux-somme ergodique $\bar{R} = E_{\mathbf{H}} \left(\sum_k R_k \right)$ vérifie $\lim_{K \rightarrow +\infty} \bar{R} = \infty$. Pour démontrer ce résultat on peut s'inspirer du cas mono-antenne [21]. Il faut remarquer que si l'on considère l'ensemble des matrices correspondant à des canaux mono-antennes alors on retombe sur le cas particulier de Tu et Blum. Si on envisage maintenant l'ensemble des matrices possédant un même nombre d'antennes r_i en réception on constate que les éléments diagonaux de $\mathbf{H}_i\mathbf{H}_i^H$ suivent chacun une loi du χ^2 à $2t$ degrés de liberté. Ainsi la trace d'une telle matrice suit une loi du χ^2 à $2t \times r_i$ degrés de libertés. Les valeurs singulières étant toutes positives, la plus grande d'entre elle sera donc égale au minimum à la valeur de la trace divisée par r_i , qui est une variable aléatoire $\bar{\lambda}_i$ suivant la même loi du χ^2 à un facteur multiplicatif $1/r_i$ près. Supposons que l'on alloue toute la puissance à l'utilisateur de plus grande valeur norme, on a

$$\bar{R} = E \left[\log \det (\mathbf{I} + P \mathbf{H}_i \mathbf{H}_i^H) \right] = \sum_{k=1}^{r_i} E \left[\log \left(1 + P \lambda_i^k \right) \right] \geq E \left[\log (1 + P \lambda_i^{\max}) \right] \geq E \left[\log (1 + P \bar{\lambda}_i) \right]$$

On montre alors comme dans [21] que cette dernière quantité tend vers l'infini, ce qui conclut la démonstration.

BIBLIOGRAPHIE

- [1] T.M. Cover, *Broadcast channels*, IEEE Trans. Inf. Theo., vol. 18(1), pp. 2-14, 1972.
- [2] H. Weingarten, Y. Steinberg, et S. Shamai, *The capacity region of the Gaussian MIMO broadcast channel*, IEEE Trans. Inf. Theo., Vol. 52(9), Septembre 2006, pp. 3936-3964.
- [3] M.H.M. Costa, *Writing on dirty paper*, IEEE Trans. on Inf. Theo., vol. 29(3), pp. 439-441, 1983.
- [4] G. Caire et S. Shamai, *On the achievable throughput of a multiantenna Gaussian broadcast channel*, IEEE Trans. Inf. Theo., vol. 49(7), pp. 1691-1706, 2003.
- [5] P. Viswanath and D. N. C. Tse, "Sum capacity of the vector Gaussian broadcast channel and uplink-downlink duality", *IEEE Trans. on Inform. Theory*, IT-49(8), pp. 1912-1921, 2003.
- [6] S. Vishwanath, N. Jindal et A. Goldsmith, *Duality, achievable rates and sum-rate capacity of Gaussian MIMO broadcast channels*, IEEE Trans. on Inf. Theo., vol. 49(10), pp. 2658-2668, 2003.
- [7] J. Chou, S. Pradhan, L. El Ghaoui, et K. Ramchandran, *A robust optimization solution to the data hiding problem using distributed source coding principles*, in Proc. SPIE : Image Video Comm. Process, vol. 3974, Janvier 2000.
- [8] W. Yu, D.P. Varodayan et J.M. Cioffi, *Trellis and convolutional precoding for transmitter-based presubstraction*, IEEE Trans. on Comm., vol. 53(7), pp. 1220-1230, Juillet 2005.
- [9] G.D. Forney, *Trellis shaping*, IEEE Trans. on Inf. Theo., vol. 38(3), pp. 281-300, Mars 1992.
- [10] R. Zamir, S. Shamai et U. Erez, *Nested linear/lattice codes for structured multiterminal binning*, IEEE Trans. on Inf. Theo., vol. 48(6), pp. 1250-1276, 2002.
- [11] U. Erez et R. Zamir, *Achieving $\frac{1}{2} \log(1 + SNR)$ on the AWGN channel with lattice encoding and decoding*, IEEE Trans. on Inf. Theo., vol. 50(10), pp. 2293-2314, 2004.
- [12] M. Tomlinson, *New Automatic Equalizer Employing Modulo Arithmetic*, Elec. Lett., vol. 7, pp. 138-139, Mars 1971.
- [13] M. Miyakawa et H. Harashima, *A Method of Code Conversion for a Digital Communication Channel with Intersymbol Interference*, Trans. Inst. Elec. Comm. Eng., Japan, vol. 52-A, pp. 272-273, Juin 1969.
- [14] J. Eggers, R. Bäuml, R. Tzschoppe, et B. Girod, *Scalar Costa scheme for information embedding*, IEEE Trans. on Sig. Proc., vol. 51(4), pp. 1003-1019, 2003.
- [15] N. Jindal et A. Goldsmith, *Dirty-paper coding versus TDMA for MIMO Broadcast channels*, IEEE Trans. on Inf. Theo., vol. 51(5), pp. 1783-1794, Mai 2005.
- [16] S. Yang et J.C. Belfiore, *The Impact of Channel Estimation Error on the DPC Region of the Two-User Gaussian Broadcast Channel*, 43rd Allerton Conf., Monticello, Septembre 2005.

- [17] A. Lapidoth, S. Shamai et M.A. Wigger, *On the capacity of fading MIMO broadcast channels with imperfect transmitter side-information*, Proc. Allerton, 2005.
- [18] E. Telatar, *Capacity of Multi-antenna Gaussian Channels*, Europ. Trans. Telecom., vol. 10, pp. 585-595, Novembre 99.
- [19] A. Scaglione, P. Stoica, S. Barbarosa, G.B. Giannakis et H. Sampath, *Optimal designs for Space-Time linear precoders and decoders*, IEEE Trans. Sig. Proc., vol. 50, pp. 1051-1064, Mai 2002.
- [20] H. Sampath, P. Stoica et A. Paulraj, *Generalized Linear Precoder and Decoder Design for MIMO Channels Using the Weighted MMSE Criterion*, IEEE Trans. Comm., vol. 49, pp. 2198-2206, Decembre 2001.
- [21] Z. Tu et R.S. Blum, *Multiuser diversity for a dirty paper approach*, IEEE Comm. Letters, vol. 7(8), pp. 370-372, 2003.
- [22] H. Boche, M. Schubert, et E.A. Jorswieck, *Throughput maximization for the multiuser MIMO broadcast channel*, in Proc. of ICASSP, pp. 808-811, Hong Kong, Avril 2003.
- [23] W. Yu et J. Cioffi, *The sum capacity of a Gaussian vector broadcast channel*, vol. 50(9), pp. 1875-1892, Septembre 2004.
- [24] C. Pépin, J-C. Belfiore et J. Boutros, *Quantization of both stationary and nonstationary Gaussian sources with Voronoi constellations*, in Proc. of ISIT, pp. 59, 1997.
- [25] Q.H. Spencer, C.B. Peel, A.L. Swindlehurst et M. Haardt, *An introduction to the Multi-User MIMO Downlink*, IEEE Comm. Mag., pp. 60-67, Octobre 2004.
- [26] Q.H. Spencer, A.L. Swindlehurst et M. Haardt, *Zero-Forcing Methods for Downlink Spatial Multiplexing in Multiuser MIMO Channels*, IEEE Trans. on Sig. Proc., vol. 52(2), pp. 461-471, Février 2004.
- [27] S. Lasaulce et N. Sellami, *On the impact of using unreliable data on the bootstrap channel estimation performance*, Proc. Sig. Proc. for Advanced Wireless Comm. (SPAWC), Juin 2003.
- [28] G. Ungerboeck, *Trellis-Coded Modulation with Redundant Signal Sets*, in IEEE Comm. Mag., vol. 25(2), pp. 5-21, 1987.
- [29] U. Erez et S. T. Brink, *Approaching the Dirty Paper Limit for Canceling Known Interference*, 41th Allerton Conf. On Commun., Control, and Comput., 1-3 Octobre 2003.
- [30] W. Yu et J. Cioffi, *Trellis Precoding for the Broadcast Channel*, Globecom 2001.
- [31] U. Erez, S. Shamai et R. Zamir, *Capacity and Lattice-Strategies for Cancelling Known Interference*, Proc. ISITA 2000, Honolulu, Hawaii, pp. 681-684, Novembre 2000.