

# Une méthode locale de classification optimale des paramètres identifiables d'un modèle physique. Application à la thérapie photodynamique

Simona DOBRE<sup>1</sup>, Thierry BASTOGNE<sup>1</sup>, Muriel BARBERI-HEYOB<sup>2</sup>, Alain RICHARD<sup>1</sup>

<sup>1</sup>Centre de Recherche en Automatique de Nancy (CRAN), Nancy - Université, CNRS UMR 7039, BP 70239, Vandœuvre-lès-Nancy Cedex, France,  
Simona.Dobre ; Thierry.Bastogne ; Alain.Richard@cran.uhp-nancy.fr

<sup>2</sup>Centre de Recherche en Automatique de Nancy (CRAN), Nancy - Université, CNRS UMR 7039, Centre Alexis Vautrin, 54511 Vandœuvre-lès-Nancy Cedex, France,  
m.barberi@nancy.fnclcc.fr

**Résumé**—La thérapie photodynamique (PDT - Photodynamic Therapy) est un traitement alternatif du cancer, fondé sur l'activation par la lumière d'un agent photosensibilisant (noté PS). La comparaison de l'activité cytotoxique des agents photosensibilisants repose actuellement sur la mesure *in vitro* de paramètres photophysiques. Ces derniers ne sont pas mesurables dans un cadre *in vivo* et l'extrapolation *in vitro* de ces indicateurs est très incertaine. Leur estimation à partir de la mesure *in vivo* de la concentration en PS est un problème d'identification de système dynamique. Cet article analyse l'identifiabilité a posteriori locale des paramètres d'un modèle des photoréactions intracellulaires induites par la PDT. Nous prouvons que les paramètres photophysiques impliqués dans le modèle cinétique des photoréactions sont identifiables dans un cadre expérimental réaliste composé d'un seul signal de mesure : intensité de fluorescence (proportionnelle à la concentration intracellulaire de l'agent photosensibilisant) et un signal d'irradiation carré en guise de variable d'entrée.

**Mots-clés**—thérapie photodynamique, méthode d'identifiabilité a posteriori locale, méthodes de classification, paramètres photophysiques.

## I. INTRODUCTION

La thérapie photodynamique (PDT) [13], [9], [7] est une thérapie des tissus dysplasiques tels que les cancers. Cette thérapie vise l'administration d'un agent photosensibilisant (PS) qui s'accumule préférentiellement dans les tissus tumoraux plutôt que dans les tissus sains, suivie de l'activation du médicament par une lumière quasi monochromatique de longueur d'onde appropriée. Cette phase d'activation du médicament photoactivable suppose une cascade de réactions conduisant à la production d'espèces réactives de l'oxygène comme l'oxygène singulet, principal responsable de la destruction des cellules cancéreuses.

Un des axes de développement de la PDT est la mise au point de nouveaux médicaments photoactivables. Il existe plusieurs façons d'évaluer leur efficacité, dont une concerne leur activité photodynamique, c'est-à-dire leur capacité à produire de l'oxygène singulet. Cette caractéristique est généralement évaluée à partir des mesures séparées de quatre macroparamètres : (1) le coefficient d'absorption  $\sigma_S$  du PS dans la région spectrale de la lumière d'excitation ; (2) le rendement quantique du PS à l'état triplet  $\Phi_T$  ; (3) la durée de vie moyenne  $\tau_T$  à l'état triplet et (4) le rendement quantique de production de l'oxygène singulet,  $\Phi_\Delta$ . Tous ces paramètres sont habituellement mesurés séparément à partir de techniques et d'appareils différents. La mesure du coefficient d'extinction molaire se fait généralement par absorptiométrie (loi de Beer-Lambert) et les différents ren-

dements quantiques sont mesurés par des techniques comme la photolyse éclair (ou photolyse flash), la mesure d'intensité de luminescence ou la spectroscopie de luminescence résolue en temps. Les résultats de mesure *in vitro* sont généralement très dépendants du milieu biologique utilisé (méthanol, éthanol ou solution salée physiologique). Selon Braun [4], la différence de l'état d'agrégation du PS dans ces milieux explique ces écarts de mesure. Cette variabilité *in vitro* empêche toute extrapolation précise au cas *in vivo*.

Dans cet article, nous proposons une approche alternative fondée sur un modèle paramétrique de la phase photoréactive de la PDT. Ce modèle repose sur la description à base d'équations différentielles des cinétiques des réactions de type-II spécifiques à la PDT. Le modèle obtenu contient onze paramètres à estimer correspondant pour la plupart à des constantes de réaction. On montre que les quatre macroparamètres photophysiques utilisés classiquement pour caractériser l'efficacité photodynamique *in vitro* d'un PS dépendent explicitement des paramètres du modèle différentiel. Ces derniers fournissent donc une description complète des propriétés photophysiques d'un PS et peuvent aussi être utilisés pour discriminer l'efficacité photodynamique de plusieurs agents photosensibilisants. L'approche proposée étant fondée sur un modèle, l'estimation des paramètres à partir de données expérimentales devient un problème d'identification [19] qui nécessite au préalable une étude d'identifiabilité a posteriori. Les données expérimentales utilisées dans cette étude sont imposées par les limites techniques du laser (source de lumière utilisée pour déclencher l'action de l'agent photosensibilisant) et par celles du spectrofluorimètre (appareil de mesure utilisé pour mesurer l'intensité de fluorescence générée par le PS au sein de la tumeur). Dans ces conditions, nous cherchons à répondre aux trois questions suivantes :

- tous les paramètres du modèle sont-ils identifiables au sens de la discernabilité de la sortie vis-à-vis des paramètres [10] ?
- si non, quel est le sous-ensemble des paramètres identifiables ?
- est-il possible de classer les paramètres identifiables (du plus au moins identifiable au sens d'un critère numérique à définir) ?

Pour répondre à ces trois questions, nous proposons deux ap-

Symb.	Description	Unité
$v_A$	Vitesse d'absorption des photons	$mM \cdot s^{-1}$
$u_P$	Vitesse d'incorporation du PS	$mM \cdot s^{-1}$
$u_O$	Vitesse d'incorporation d'oxygène	$mM \cdot s^{-1}$
$u_L$	Irradiance	$mW \cdot cm^{-2}$
$y$	Intensité de fluorescence	<i>u.a.</i>
$[S_0]$	PS intraC. à l'état singulet repos	$mM$
$[S_1]$	PS intraC. à l'état singulet excité	$mM$
$[T_1]$	PS intraC. à l'état triplet excité	$mM$
$^3O_2$	Oxygène à l'état triplet repos	$mM$
$^1O_2$	Oxygène à l'état singulet excité	$mM$
$[M]$	Substrat organique intracellulaire	$mM$

TABLE II  
RÉSUMÉ DES RÉACTIONS PHOTOCIMIQUES

Réaction photochimique	Constante	Unité
1. $S_0 + hv_A \rightarrow S_1$	$V_A$	$M \cdot s^{-1}$
2. $S_1 \rightarrow S_0 + hv_F$	$k_F$	$s^{-1}$
3. $S_1 \rightarrow S_0$	$k_{CI}$	$s^{-1}$
4. $S_1 \rightarrow T_1$	$k_{CIS}$	$s^{-1}$
5. $S_1 + M \rightarrow \text{Photoproduits}$	$k_{SM}$	$mM^{-1} \cdot s^{-1}$
6. $T_1 \rightarrow S_0 + hv_P$	$k_P$	$s^{-1}$
7. $T_1 \rightarrow S_0$	$k_{TS}$	$s^{-1}$
8. $T_1 + M \rightarrow \text{Photoproduits}$	$k_{TM}$	$mM^{-1} \cdot s^{-1}$
9. $T_1 + ^3O_2 \rightarrow S_0 + ^1O_2$	$k_T$	$mM^{-1} \cdot s^{-1}$
10. $^1O_2 + S_0 \rightarrow ^3O_2 + S(O)$	$k_{Pb}$	$mM^{-1} \cdot s^{-1}$
11. $^1O_2 \rightarrow ^3O_2 + hv_L$	$k_r$	$s^{-1}$
12. $^1O_2 \rightarrow ^3O_2$	$k_{nr}$	$s^{-1}$
13. $^1O_2 + M \rightarrow ^3O_2 + M(O)$	$k_{ox}$	$mM^{-1} \cdot s^{-1}$

proches optimales locales qui peuvent être combinées entres-elles. Elles reposent sur le calcul d'une matrice d'Information de Fisher empirique et utilisent les critères de D- et E-optimalité modifiés [6], utilisés classiquement pour la planification d'expériences [2], [19]. L'implantation logicielle de ces approches est réalisée avec l'outil logiciel Diffedge<sup>©</sup> pour la dérivation symbolique des schémas-blocs dans l'environnement de simulation Simulink<sup>©</sup>.

## II. MODÉLISATION DES PHOTORÉACTIONS

### A. Description du modèle

Cette partie est consacrée à la modélisation des principales réactions impliquées dans le mécanisme de production de l'oxygène singulet. Un résumé des notations utilisées par la suite est donné dans Tab. I, et une liste de toutes les réactions considérées dans cette étude de modélisation est donnée dans Tab. II. [21] contient une liste complète de toutes les réactions possibles.

La phase de photoréaction peut être décrite par un modèle

non-linéaire, défini comme suit

$$\begin{cases} \dot{\mathbf{x}} = f(\mathbf{x}, \mathbf{u}, t, \Theta) \\ y = \gamma \cdot [S_0] \\ \mathbf{x}(0) = \mathbf{x}_0 \end{cases} \quad (1)$$

où  $\mathbf{x}$ ,  $\mathbf{u}$  et  $y$  désignent le vecteur d'état, le vecteur d'entrée et la variable de sortie (l'intensité de fluorescence) respectivement, avec  $\mathbf{x} = ([S_0], [S_1], [T_1], [^3O_2], [^1O_2], [M])^T$  et  $\mathbf{u} = (u_L, u_P, u_O)$ .  $\mathbf{x}_0$  désigne la valeur initiale de la variable d'état et  $t$  est la variable de temps.  $f(\cdot)$  contient les équations d'état et  $\gamma$  est le gain du système de mesure. La variable d'entrée  $u_L$  correspond à la puissance lumineuse générée par la source laser. La variable de sortie  $y$  désigne l'intensité de fluorescence mesurée par un spectrofluorimètre fibré. Tous les paramètres photophysiques du modèle sont recueillis dans  $\Theta$ . Les équations d'état correspondant aux photoréactions définies dans Tab. II sont

$$\begin{cases} \frac{d[S_0]}{dt} = u_P(t) + (k_F + k_{CI})[S_1] - k_{Pb}[^3O_2][S_0] \\ \quad + (k_P + k_{TS})[T_1] + k_T[T_1][^3O_2] - v_A(t) \\ \frac{d[S_1]}{dt} = v_A(t) - (k_F + k_{CI} + k_{CIS})[S_1] - \\ \quad - k_{SM}[S_1][M] \\ \frac{d[T_1]}{dt} = k_{CIS}[S_1] - (k_P + k_{TS})[T_1] - k_T[T_1][^3O_2] \\ \quad - k_{TM}[T_1][M] \\ \frac{d[^3O_2]}{dt} = u_O - k_T[T_1][^3O_2] + (k_r + k_{nr})[^1O_2] \\ \quad + k_{ox}[M][^1O_2] + k_{Pb}[S_0][^1O_2] \\ \frac{d[^1O_2]}{dt} = k_T[T_1][^3O_2] - (k_r + k_{nr})[^1O_2] \\ \quad - k_{ox}[M][^1O_2] - k_{Pb}[S_0][^1O_2] \\ \frac{d[M]}{dt} = -k_{ox}[M][^1O_2] - k_{SM}[S_1][M] \\ \quad - k_{TM}[T_1][M] \end{cases} \quad (2)$$

La vitesse d'absorption des photons,  $v_A$ , dépend de la concentration de PS intracellulaire à l'état repos. Conformément à [8],  $v_A$  peut être exprimé comme

$$v_A = \frac{\sigma_S u_L}{h\nu_A} \cdot [S_0] = k_A \cdot u_L \cdot [S_0] \quad (3)$$

avec  $\sigma_S$  le coefficient d'absorption du PS à l'état singulet repos,  $h$  est la constante de Planck et  $\nu_A$  est la fréquence de la lumière incidente. Par conséquent, le vecteur des paramètres est donné par

$$\Theta^T = [k_{CIS} \quad k_{Pb} \quad k_l \quad k_f \quad k_p \quad k_A \quad k_{ox} \quad k_{TM} \quad k_{SM} \quad k_T \quad \gamma]$$

avec  $k_f = k_F + k_{IC}$ ,  $k_p = k_P + k_{TS}$ ,  $k_l = k_r + k_{nr}$  et  $k_A = \sigma_S/h\nu_A$ .

### B. Paramètres photophysiques

Les relations liant les macroparamètres (coefficient d'absorption, rendements quantiques et durée de vie) et les paramètres du modèle sont les suivantes :

$$\begin{aligned} k_A &= \frac{\sigma_S}{h\nu_A} \Rightarrow \sigma_S = h\nu_A k_A \\ \Phi_T &= \frac{k_{CIS}}{k_{CIS} + k_f} \\ \tau_T &= \frac{1}{k_{CIS} + k_f} \\ \Phi_\Delta &= \Phi_T \cdot \phi_{et} = \frac{k_{CIS}}{k_{CIS} + k_f} \cdot \frac{k_T[^3O_2]}{k_T[^3O_2] + k_p} \end{aligned} \quad (4)$$

avec  $\phi_{en}$ , l'efficacité du transfert d'énergie.

Par conséquent, en déterminant les valeurs des paramètres de  $\Theta$  à partir de données *in vivo*, nous pourrions comparer les caractéristiques photodynamiques de différents photosensibilisants.

### III. FORMULATION DU PROBLÈME

Considérons  $\mathbf{x}(t, \Theta) \in \mathbb{R}^n$ ,  $y(t, \Theta) \in \mathbb{R}$ ,  $\Theta \in \mathbb{P}$  et  $\mathbf{u}(t) \in \mathbb{U}$ .  $\mathbb{P}$  et  $\mathbb{U}$  sont deux ensembles ouverts dans  $\mathbb{R}^p$  et  $\mathbb{R}^q$  respectivement, avec  $n = 6$ ,  $p = 11$  et  $q = 3$ .  $\mathbb{T}$  est l'ensemble des instants de mesure, défini par  $\mathbb{T} = \{t_j\}$ ,  $j = 0, \dots, N-1$ .  $N$ ,  $p$ ,  $q$ ,  $n$  désignent les nombres d'observations, de paramètres, de variables d'entrées et de variables d'état respectivement.  $\mathbf{x}_0 = \mathbf{x}(t_0, \Theta)$  est l'état initial connu et fixé.

Soit  $\{\mathbf{u}(t), y(t)\}$  un ensemble de données résultant d'une expérience *in vivo* avec  $t \in \mathbb{T}$ . Le problème classique de l'identification consiste à estimer  $\Theta$  à partir des données observées ( $\mathbf{u}$  et  $y$ ). Il s'agit d'un problème inverse qui, selon la structure du modèle et les données disponibles, peut être difficile à résoudre soit parce qu'il est mal-posé (au sens de HADAMARD [17], [11], c'est-à-dire s'il ne respecte pas les conditions d'existence, d'unicité et de continuité de la solution), soit parce qu'il est mal-conditionné. L'étude de ces propriétés conduit alors au concept d'identifiabilité.

### IV. IDENTIFIABILITÉ *a posteriori*

#### A. Méthode

L'identifiabilité structurelle ou théorique [19] traite de la possibilité de donner une valeur unique à chaque paramètre d'une structure de modèle mathématique. L'unicité de cette solution est évaluée dans un cadre idéalisé ou théorique où le processus et le modèle ont des structures identiques, les données ne sont pas bruitées, et où les signaux d'entrée et les instants de mesure peuvent être choisis librement.

Cependant, dans la pratique, les conditions expérimentales sont souvent soumises aux contraintes économiques et/ou techniques qui peuvent parfois empêcher la réalisation de l'entrée choisie *a priori*. De plus, en biologie expérimentale, le nombre d'observations est souvent limité entre quelques dizaines et quelques centaines de points dans le meilleur des cas. Dans ce cas, même si un paramètre est globalement ou localement théoriquement identifiable, il se peut que, en raison d'un manque d'information dans les observations disponibles et en l'absence d'information *a priori*, qu'il ne soit pas identifiable en pratique. Dans ce type de situation, on préfère étudier l'identifiabilité *a posteriori* [19], [18], [6]. Outre la structure de modèle, l'identifiabilité *a posteriori* inclut aussi la qualité des données disponibles pour évaluer l'unicité des paramètres estimés.

L'identifiabilité *a posteriori* peut être définie au sens de la discernabilité de la sortie [10] pour un ensemble fini des observations  $\{t_j\}$  et d'une expérience donnée  $(\mathbf{x}_0, \mathbf{u})$ . Une condition suffisante pour l'identifiabilité *a posteriori* peut alors être énoncée comme suit : étant donné une structure de modèle dotée d'un ensemble de paramètres  $\Theta$ , d'un vecteur d'entrée  $\mathbf{u}$  et d'un état initial  $\mathbf{x}_0$ ,

$$y(t_j, \Theta, \mathbf{x}_0, \mathbf{u}) = y(t_j, \Theta^*, \mathbf{x}_0, \mathbf{u}) \Rightarrow \Theta_i = \Theta_i^*, \quad (5)$$

$\forall i \in \{1, \dots, p\}$ ,  $\forall t_j \in \mathbb{T}$  et  $\forall \Theta \in V(\Theta^*) \subset \mathbb{P}$ .  $\Theta^*$  désigne le vecteur des paramètres 'vrais' du phénomène, si tant est qu'ils existent. Si  $d\Theta \in V(\Theta^*)$  avec  $\Theta = \Theta^* + d\Theta$ , alors un développement du premier ordre de Taylor de  $y(t, \Theta^* + d\Theta, \mathbf{x}_0, \mathbf{u})$  est donné par

$$y(t, \Theta^* + d\Theta, \mathbf{x}_0, \mathbf{u}) \approx y(t, \Theta^*, \mathbf{x}_0, \mathbf{u}) + \sum_{i=1}^p \frac{\partial y}{\partial \Theta_i} \Big|_{\Theta_i^*} d\Theta_i. \quad (6)$$

et  $V(\Theta^*)$  désigne un voisinage autour de  $\Theta^*$ . Une approximation locale de la condition associée à l'identifiabilité *a posteriori*, définie en (5), est alors donnée par

$$\sum_{i=1}^p \frac{\partial y}{\partial \Theta_i} \Big|_{\Theta_i^*} d\Theta_i = 0 \Rightarrow d\Theta = 0, \quad (7)$$

ou

$$\sum_{i=1}^p s_{y/\Theta_i}(t, \Theta^*, u) d\Theta_i = 0 \implies d\Theta = 0. \quad (8)$$

$s_{y/\Theta_i}(t, \Theta^*, u) = \frac{\partial y(t, \Theta, u)}{\partial \Theta_i} \Big|_{\Theta_i^*}$  est la fonction de sensibilité de la sortie  $y(t, \Theta^*, u)$  par rapport au paramètre  $\Theta_i$  dans le voisinage de  $\Theta^*$  et pour l'entrée  $u$  donnée. L'équation (8) exprime l'indépendance linéaire des fonctions de sensibilité  $s_{y/\Theta_i}(t, \Theta^*, u)$ . En d'autres termes, étant donné les conditions expérimentales de l'étude, les paramètres sont localement *a posteriori* identifiables s'il existe une seule relation (injection) reliant l'espace de paramètre aux sorties [10]. Posons,

$$\mathbf{s}_y^T(t_j, \Theta^*, u) = (s_{y/\Theta_1}(t_j, \Theta^*, u) \quad \dots \quad s_{y/\Theta_p}(t_j, \Theta^*, u)) \quad (9)$$

$$\mathbf{S}_y^T(\Theta^*, u) = (\mathbf{s}_y(t_0, \Theta^*, u) \quad \dots \quad \mathbf{s}_y(t_{d-1}, \Theta^*, u)) \quad (10)$$

$$= \begin{pmatrix} s_y(t_0, \Theta_1^*, u) & \dots & s_y(t_{d-1}, \Theta_1^*, u) \\ \vdots & \ddots & \vdots \\ s_y(t_0, \Theta_p^*, u) & \dots & s_y(t_{d-1}, \Theta_p^*, u) \end{pmatrix}, \quad (11)$$

respectivement le vecteur de sensibilité à l'instant  $t_j$  de la sortie par rapport aux paramètres du modèle et la matrice de sensibilité de la sortie par rapport aux paramètres aux instants  $\{t_j | j = 0, \dots, d-1\}$ , avec  $\mathbf{s}_y(t_j, \Theta^*, u) \in \mathbb{R}^p$ ,  $\mathbf{S}_y(\Theta^*, u) \in \mathbb{R}^{d \times p}$  et  $d > p$ . L'identifiabilité *a posteriori* locale d'une structure revient à étudier la singularité de la matrice de sensibilité de la sortie vis-à-vis des paramètres. On peut qualifier cette étude d'identifiabilité *a posteriori* comme étant qualitative, parce que le paramètre ou la structure de modèle est ou n'est pas identifiable. Toutefois, puisque la dépendance linéaire est un critère quantitatif, il est possible de quantifier aussi bien l'identifiabilité *théorique* que l'identifiabilité *a posteriori*. Deux critères numériques peuvent être mis en oeuvre pour calculer un tel degré d'identifiabilité.

1. Un premier degré d'identifiabilité *théorique* local possible est le conditionnement de  $\mathbf{S}_y(\Theta^*, u)$  défini comme étant le rapport de la plus grande valeur singulière de  $\mathbf{S}_y(\Theta^*, u)$  sur la plus petite. Ainsi, une structure ayant une matrice de sensibilité avec un conditionnement élevé sera moins identifiable qu'une autre ayant une matrice de sensibilité avec un conditionnement plus faible au sens où la première est plus proche de la singularité que la seconde.

2. Un second moyen de quantifier l'identifiabilité locale au sens de la singularité de la matrice de sensibilité consiste à calculer le déterminant de  $\mathbf{S}_y(\Theta^*, u)$ . Si le déterminant numérique est nul alors le modèle n'est pas identifiable. Il sera d'autant plus identifiable (au sens de la minimisation du volume des ellipsoïdes de confiance asymptotiques sur les paramètres) si la valeur de ce déterminant est grande.

Ces deux critères correspondent respectivement aux deux critères d'optimalité D et E modifié, utilisés dans l'élaboration des plans d'expériences optimaux [2], [19]. Dans les deux cas, le calcul des fonctions de sensibilité des sorties du modèle vis-à-vis des paramètres constitue un point primordial de l'étude.

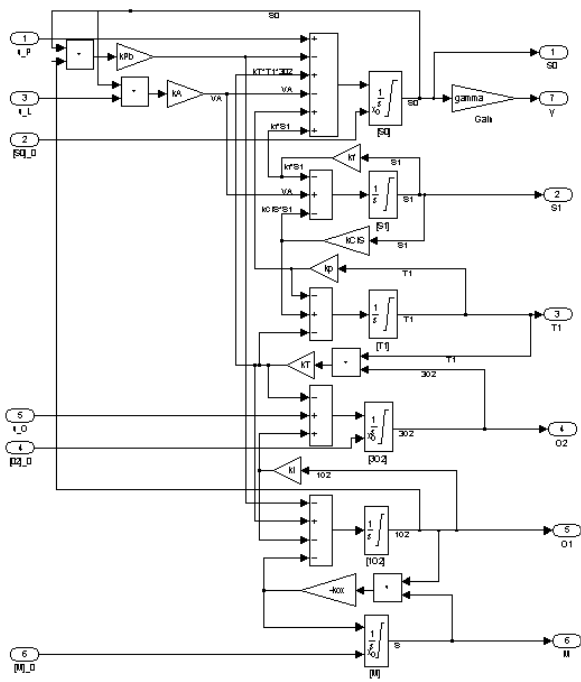


Fig. 1. Schéma-bloc des photoréactions

### B. Analyse de sensibilité des schémas fonctionnels

L'équation (8) montre le rôle crucial de l'analyse de sensibilité dans l'évaluation locale de l'identifiabilité *a posteriori*. Une approche symbolique qui élimine les inconvénients des approximations de différence-finie et de la complexité de la différentiation automatique est proposée et implantée dans un logiciel : *Diffedge*<sup>©</sup> (<http://www.appedge.com/>). Ce logiciel combine le calcul formel et les schémas fonctionnels pour calculer les dérivées des sorties d'un schéma-bloc implanté dans Simulink par rapport à ses paramètres.

### C. Application au modèle de photoréaction

La figure 1 représente le schéma fonctionnel équivalent à l'équation (2), implanté dans l'environnement de simulation Simulink<sup>©</sup>. Les valeurs initiales des états sont tirées de [8].  $u_L$  est un signal carré (d'une période 1 min, de rapport cyclique 1/2 et de longueur 40 min),  $u_P = 0 \text{ mM} \cdot \text{s}^{-1}$ , et  $u_O = 1.66 \cdot 10^{-5} \text{ mM} \cdot \text{s}^{-1}$ . Les valeurs nominales des paramètres physiques dans  $\Theta$  correspondent aux valeurs *in vitro* obtenues dans [8], [3]. Soit  $F$  une matrice proportionnelle à la matrice d'information de Fisher, définie par

$$F = \mathbf{S}_y(\Theta^*, u)^T \mathbf{S}_y(\Theta^*, u). \quad (12)$$

Son rang numérique est égal à 11 ce qui implique que tous les paramètres du modèle de photoréaction sont identifiables *a posteriori*. Ils peuvent donc tous être estimés à partir d'une seule expérience *in vivo* mais la précision d'estimation liée aux conditions expérimentales peut varier très sensiblement d'un paramètre à l'autre. Il importe donc d'étudier le classement des paramètres en fonction des critères numériques d'identifiabilité pour déterminer quels sont les paramètres les plus incertains. En effet, plus un paramètre est identifiable *a posteriori*, plus précise sera son estimation.

## V. METHODES DE CLASSIFICATION DES PARAMÈTRES PHOTOPHYSIQUES

### A. Choix des critères de classification

Il existe des liens directs entre les deux degrés d'identifiabilité présentés dans la partie précédente et certains critères utilisés en planification d'expériences optimales [16]. La covariance  $R_\Theta$  de tout estimateur non biaisé vérifie l'inégalité matricielle de Cramér-Rao, définie par [19]

$$R_\Theta \geq FIM^{-1}(\Theta^*), \quad (13)$$

où  $FIM$  désigne la matrice d'information de Fisher et  $\Theta^*$  le vecteur des paramètres vrais. Les démarches de planification d'expériences visent à rechercher les conditions expérimentales permettant d'obtenir la meilleure précision sur les estimées des paramètres [20], [12]. La figure 2 fournit une interprétation

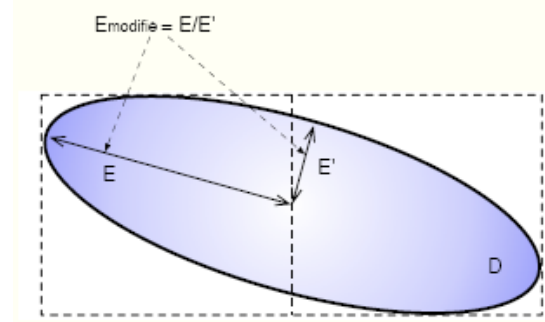


Fig. 2. Trois critères d'optimalité en planification d'expériences

géométrique de trois critères d'optimalité en planification d'expériences, intitulé D, E et E-modifié. L'ellipse grisée représente le domaine d'incertitude sur les paramètres estimés. D correspond à l'aire de l'ellipse. Les trois critères sont définis comme suit

- critère D :  $\det(R_\Theta)^{1/p}$
- critère E :  $\max\{\text{vp}(R_\Theta)\}$  ou  $\min\{\text{vp}(FIM(\Theta^*))\}$
- critère E modifié (orienté conditionnement) :  $\text{cond}(R_\Theta)$ ,

où  $\text{vp}(M)$  désigne les valeurs propres de  $M$ . Dans la suite, la matrice  $F$  ou une de ses sous-matrices (selon les paramètres considérés) sera utilisée comme estimation de  $FIM$  à un coefficient linéaire près.

### B. Classification selon un critère D-optimal

La première classification consiste à ordonner les paramètres selon leur influence sur le critère D-optimal  $J_D$  défini par

$$J_D(k) = \det(\Sigma_k^T \Sigma_k), \quad (14)$$

où  $\Sigma_k = [\mathbf{S}_y(p_k)]$  est constitué de  $k$  fonctions de sensibilité sélectionnées parmi les  $p$  existantes au départ, avec  $k \leq p$ . Autrement dit,  $\Sigma_k$  est une sous-matrice de  $\mathbf{S}_y$  et  $\Sigma_k^T \Sigma_k$  est une estimée à un gain près d'une matrice d'information de Fisher de dimension  $k$ .  $p_k$  est un vecteur constitué de  $k$  paramètres sélectionnés parmi les  $p$  paramètres du modèle.  $k$  correspond à l'indice d'itération de l'algorithme de sélection. Ce dernier est présenté dans le tab. III. La figure 3 présente dans une représentation semi-logarithmique toutes les valeurs du critère en fonction de  $k$ . Pour chaque valeur de  $k$ , seule la valeur maximale de  $J_D(k)$  est retenue pour la classification finale présentée à la figure 4. Le résultat de l'algorithme est contenu dans  $v$ , vecteur des paramètres rangés dans un ordre optimal au sens de la

TABLE III

ALGORITHME DE CLASSIFICATION ASCENDANTE DES PARAMÈTRES  
IDENTIFIABLES SELON LE CRITÈRE D-OPTIMAL

Pas 1 :	Initialisation $k = 1$ , $p_k = []$ , $\Sigma_k = []$ et $v = []$ .
Pas 2 :	Trouver toutes les combinaisons de sous-vecteurs de $k$ paramètres, $p_k$ . Calculer les matrices $\Sigma_k = \mathbf{S}_y(p_k)$ associées. Calculer le déterminant $\det(\Sigma_k^T \cdot \Sigma_k)$ .
Pas 3 :	Choisir le sous-vecteur $p_k$ qui maximise $J_D$ .
Pas 4 :	Si $k = 1$ , on initialise $v(k) = p_1$ . Si $k \geq 2$ , le $k$ -ème élément du vecteur $v$ est obtenu en comparant les sous-vecteurs $p_{k-1}$ et $p_k$ .
Pas 5 :	$k = k + 1$
Pas 6 :	Si $k \leq p$ aller au Pas 2.
Pas 7 :	Si $k = p + 1$ fin.

maximisation de  $J_D$ . Il résulte que  $k_p$  est le paramètre le plus significatif, tandis que  $\gamma$  est le paramètre le moins significatif, dans le sens de la maximisation du déterminant. Une autre alternative à l'algorithme proposé ici, est de construire le sous-vecteurs  $p_k$  (correspondant au Pas 2 du Tab.III) de la manière suivante :

$$p_k = [p_{k-1}, \Theta_i]$$

avec  $\Theta_i$  un paramètre qui n'est pas inclus dans  $p_{k-1}$ . Dans notre cas, cette alternative a été testée et a donné le même résultat.

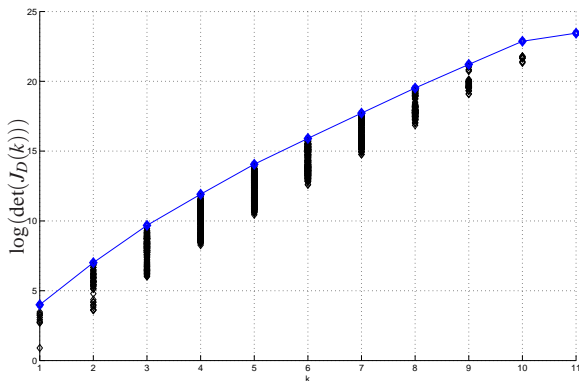


Fig. 3. Valeurs du critère D-optimal, avec  $k$  la dimension de sous-vecteurs de paramètres  $p_k$

### C. Seconde classification ascendante selon un critère E-optimal modifié

Dans une deuxième étape, une nouvelle classification ascendante est réalisée, fondée sur la minimisation du critère  $J_E$  (dit aussi E-modifié) défini par

$$J_E(k) = \text{cond}(\Sigma_k^T \Sigma_k). \quad (15)$$

L'algorithme de classification est présenté au Tab IV. Cet algorithme est initialisé en sélectionnant le premier paramètre  $\Theta_{Dmax}$  obtenu à partir de la classification D-optimale précédente. La figure 5 montre les valeurs du conditionnement de la matrice  $\Sigma_k^T \Sigma_k$  en fonction de  $k$  pour toutes les combinaisons des paramètres. Au final (au bout de  $p$  itérations), le vecteur  $p_p$

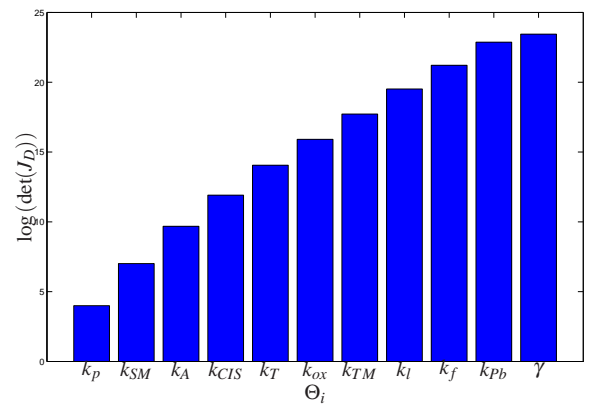


Fig. 4. Classification D-optimale

contient les paramètres rangés dans un ordre optimal au sens de la minimisation de  $J_E$ . La figure 6 présente le diagramme des valeurs de conditionnement minimales. La classification finale des paramètres est donnée par l'axe des abscisses de ce spectre (du plus identifiable au moins identifiable au sens de la minimisation de  $J_E$ ).

En comparant les deux spectres de classification des figures 4 et 6, on observe quelques changements dans le classement des paramètres. Par exemple,  $k_A$  est le troisième paramètre le plus identifiable au sens du critère D mais il est avant-dernier dans le classement du critère E-modifié. Cela sous-entend que  $k_A$  participe significativement à la minimisation des incertitudes sur les paramètres (au sens du volume des ellipsoïdes de confiance sur les paramètres) mais en revanche influence faiblement, comparativement aux autres paramètres, le conditionnement du problème d'estimation. Toutefois, on observe également que les deux premiers et dernier paramètre de ces deux classements sont identiques. On en conclut en particulier que pour les valeurs initiales choisies,  $k_p$  et  $\gamma$  sont respectivement les paramètres les plus et moins identifiables dans ce contexte expérimental imposé.

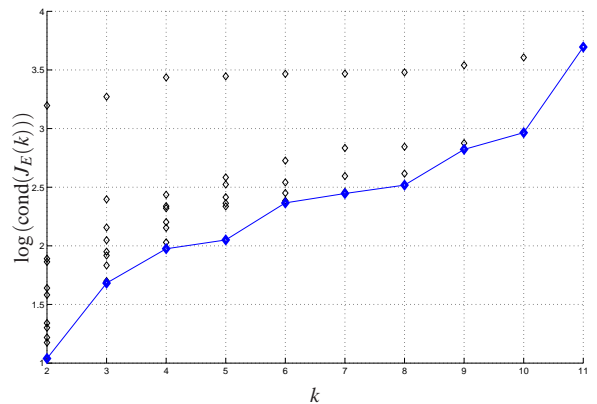


Fig. 5. Valeurs du critère E-optimal modifié

## VI. CONCLUSIONS

Cet article traite de l'identifiabilité *a posteriori* des paramètres photophysiques d'un modèle des photoréactions intracellulaires induites en thérapie photodynamique. Dans cette étude, nous avons simulé le protocole expérimental sous les

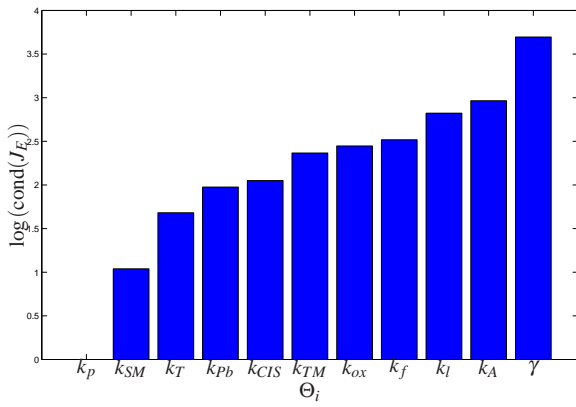


Fig. 6. Classification E-optimale modifiée

TABLE IV

ALGORITHME DE CLASSIFICATION DE PARAMÈTRES IDENTIFIABLES SELON LE CRITÈRE E-MODIFIÉ OPTIMAL

Pas 1.	Initialisation : $k = 1$ , $p_k = \Theta_{Dmax}$ , et $\Sigma_k = \mathbf{S}_y(\Theta_{Dmax})$ . $\Theta_{Dmax} = \arg \max_{\Theta_i} \det[\mathbf{S}_y(\Theta_i)^T \mathbf{S}_y(\Theta_i)]$ $i \in \{1, \dots, p\}$ .
Pas 2.	$k = k + 1$ . Constituer les vecteurs de $k$ paramètres $p_k$ , $p_k = [p_{k-1}, \Theta_j]$ $\Theta_j \notin p_{k-1}$ Construire $\Sigma_k = [\mathbf{S}_y(p_k)]$ Calculer $\text{cond}(\Sigma_k^T \Sigma_k)$
Pas 3.	Choisir parmi les $p - k + 1$ vecteur $p_k$ possibles celui qui minimise $J_E(k)$
Pas 4.	$k = k + 1$ .
Pas 5.	Si $k < p$ aller au Pas 2. Sinon fin.

contraintes *in vivo* suivantes : (i) l'irradiance est un signal carré de période 1 min, de rapport cyclique 1/2, et d'une durée de 40 min, (ii) on ne dispose que d'une seule variable mesurée pour six variables d'état, et (iii) la mesure est réalisée uniquement pendant la phase d'extinction du laser au rythme d'un prélèvement toutes les 10 secondes. Dans ces conditions, on démontre que les onze paramètres du modèle sont identifiables. Ce résultat ouvre de nouvelles perspectives au sujet de l'évaluation des paramètres photophysiques de la PDT. L'avantage principal de l'approche proposée est une réduction significative du coût expérimental. En effet, les onze paramètres photophysiques sont estimés à partir d'une expérience 'dynamique' au lieu des plusieurs expériences 'statiques', comme c'est habituellement le cas pour l'évaluation des rendements quantiques. L'autre avantage principal d'une telle approche est d'estimer directement les paramètres photophysiques à partir des conditions *in vivo* alors que les approches traditionnelles sont limitées aux cas *in vitro*.

## VII. PERSPECTIVES

Cette étude implique au moins trois principales perspectives. La première est d'étendre cette approche locale au cas global, c'est-à-dire sur l'ensemble du domaine d'étude des paramètres et pas seulement au voisinage d'un point. Deuxièmement, si

l'estimation de l'ensemble des paramètres photophysiques du modèle est, d'après cette étude, possible dans des conditions expérimentales réalistes, il reste à estimer ces paramètres à partir de données à recueillir *in vivo* et de comparer ces résultats par rapport aux mesures *in vitro* obtenues par les techniques traditionnelles. Enfin, un autre point important est l'optimisation du protocole expérimental, par exemple au sens des deux critères D et E-modifié mis en oeuvre dans cette étude. Cette dernière perspective nécessite toutefois la réalisation d'une plateforme d'expériences permettant de modifier plus librement le signal d'irradiance  $u_L$  et d'augmenter sensiblement la période d'échantillonnage du système de mesure.

## RÉFÉRENCES

- [1] T. Bastogne, M. Thomassin, and J. Masse, "Selection and identification of physical parameters from passive observation. application to a winding process," *Accepted in Control Engineering Practice*, 2007.
- [2] D. Benoist, S. Tourbier-Germain, and Y. Tourbier, *Plans d'expériences : Construction et analyse*. Technique & Documentation, 1994.
- [3] R. Bonnett, B.D. Djelal, P.A. Hamilton, G. Martinez, F. Wierrani, "Photo-bleaching of 5,10,15,20-tetrakis(m-hydroxyphenyl)porphyrin (m-THPP) and the corresponding chlorin (m-THPC) and bacteriochlorin(m-THPBC). A comparative study", in *Journal of Photochemistry and Photobiology*, 1999, (53), pp. 136-143.
- [4] A. M. Braun, E. Oliveros, "Applications of singlet oxygen reactions : mechanistic and kinetic investigations", *Pure & Appl. Chem.*, 1990, (62), pp. 1467-1476.
- [5] M. C. DeRosa, R. J. Crutchley, "Photosensitized singlet oxygen and its applications", *Coordination Chemistry Reviews*, 2002, pp. 351-371.
- [6] D. Dochain and P. Vanrolleghem, *Dynamical Modelling and Estimation in Wastewater Treatment Processes*. IWA Publishing, 2001.
- [7] T. J. Dougherty, C. J. Gomer, B. W. Henderson, G. Jori, D. Kessel, M. Korbelik, J. Moan, Q. Peng, "Photodynamic Therapy", *J Natl Cancer Inst.*, vol. 90, pp. 889 - 905, 1998.
- [8] T. Foster, R. S. Murant, R. G. Bryant, R. S. Knox, S. L. Gibson, and R. Hilf, "Oxygen consumption and diffusion effects in photodynamic therapy," *Radiation Research*, vol. 126, pp. 296-303, 1991.
- [9] M. P. Goldman, *Photodynamic Therapy*. W.B. Saunders Company, 2005.
- [10] M. S. Grewal and K. Glover, "Identifiability of linear and nonlinear dynamical systems," *IEEE Trans. on Automatic Control*, vol. 21, no. 6, pp. 833-837, 1976.
- [11] J. Idier (rédacteur), *Approche bayésienne pour les problèmes inverses*. Paris : Traité IC2, Série traitement du signal et de l'image, Hermès Science Publication, 2001.
- [12] C. Jaubertie, "Méthodologie de planification d'expériences pour systèmes dynamiques souples," Ph.D. dissertation, Université de Technologie de Compiègne, France, 2002.
- [13] J. G. Moser, *Photodynamic Tumor Therapy : 2nd and 3rd Generation*. Gordon & Breach Science Publishers, 1998.
- [14] M. Niedre, M. S. Patterson, and B. C. Wilson, "Direct near-infrared luminescence detection of singlet oxygen generated by photodynamic therapy in cells *in vitro* and tissues *in vivo*," *Photochemistry and Photobiology*, vol. 75, no. 4, pp. 382-391, 2002.
- [15] M. Niedre, C. Yu, M. Patterson, and B. Wilson, "Singlet oxygen luminescence as an *in vivo* photodynamic therapy dose metric : validation in normal mouse skin with topical amino-levulinic acid," *British Journal of Cancer*, vol. 92, pp. 298 - 304, 2005.
- [16] L. Pronzato, "Optimal experimental design and some related control problems," *Automatica*, vol. 44, pp. 303-325, 2008.
- [17] A. Tikhonov and V. Arsenine, *Méthodes de résolution de problèmes mal posés*. Moscou : Editions Mir, 1976.
- [18] P. Vanrolleghem, M. Van Daele, and D. Dochain, "Practical identifiability of a biokinetic model of activated sludge respiration," *Wat. Res.*, vol. 29, no. 11, pp. 2561-2570, 1995.
- [19] E. Walter and L. Pronzato, *Identification of Parametric Models from experimental data*. Springer-Verlag, Masson, 1997.
- [20] E. Walter and L. Pronzato, "Qualitative and quantitative experiment design for phenomenological models - a survey," *Automatica*, vol. 26, no. 2, pp. 195-213, 1990.
- [21] F. Wilkinson, P. W. Helman and B. A. Ross, Quantum yields for the photosensitized formation of the lowest electronically excited singlet state of molecular oxygen in solution, *Journal of physical and chemical reference data*, 1993, vol. 22, pp. 113-262.